

E-Motion Smart

Batavus handleiding

Batavus manual

Batavus manual d'instructions

Batavus Bedieningsanleitung

Batavus brugsanvisning

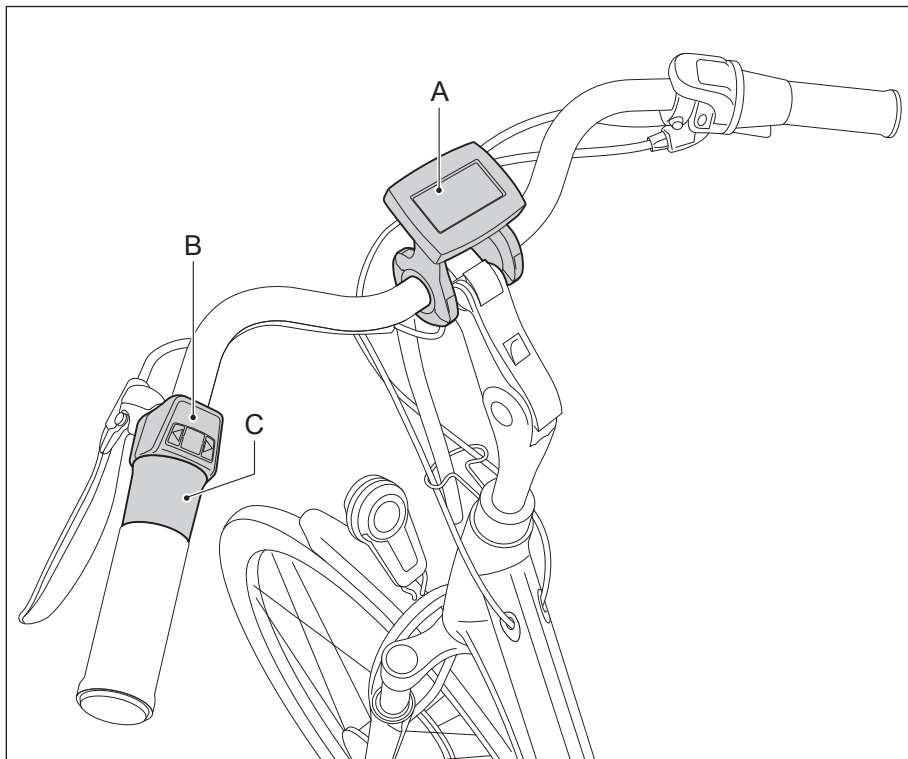
Batavus bruksanvisning

Gebruikershandleiding

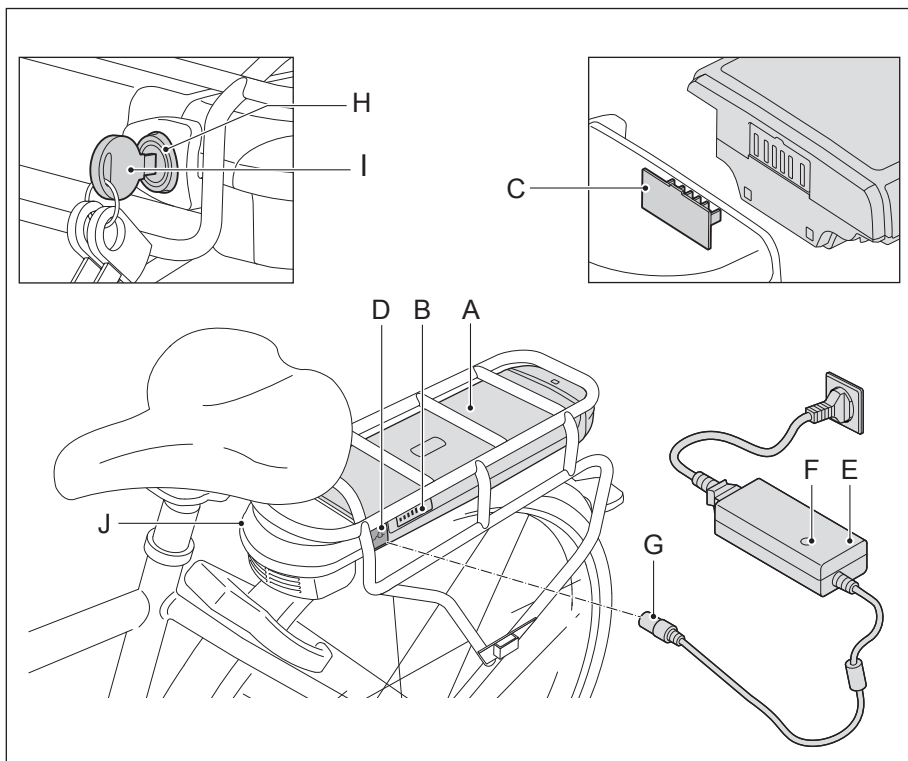
Inhoud

1	Overzicht onderdelen	4
2	Display en bediening	6
	2.1 Functies stuurbediening	6
	2.2 Functies display	8
	2.3 Gashendel	11
3	Batterijpakket en lader	12
	3.1 Batterijpakket en opladen	12
	3.2 Batterijpakket uitnemen	15
	3.3 Batterijpakket terugplaatsen	15
4	Actieradius	16
5	Technische gegevens	17
6	Garantiebepalingen en wettelijke eisen	17

1 Overzicht onderdelen



- A display
- B bedieningsunit
- C gashendel

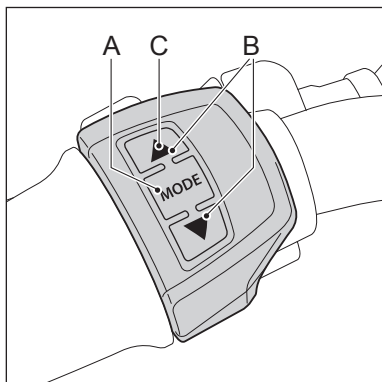


- A batterijpakket
- B weergave vullingsgraad
- C contactpunt docking station
- D oplaadpunt
- E lader

- F indicatielampje
- G laadstekker
- H slot
- I sleutel
- J docking station

2 Display en bediening

2.1 Functies stuurbediening



A. In- en uitschakelen ondersteuning

Gebruik voor het in- en uitschakelen van de ondersteuning de modeknop. U kunt de ondersteuning op ieder moment in- en uitschakelen, ook tijdens het fietsen. Druk voor het inschakelen één seconde op de modeknop. Druk voor het uitschakelen drie seconden op de modeknop.

B. Wijzigen ondersteuningsniveau

Met behulp van de ▲ en ▼ knoppen (bedieningsunit) kunt u de mate van ondersteuning instellen. Er zijn vijf ondersteuningsniveaus.



U kunt met behulp van de ▲ en ▼ knoppen altijd aangeven of u meer of minder ondersteuning wenst. Na inschakelen staat de ondersteuning ingesteld op het eerste niveau.

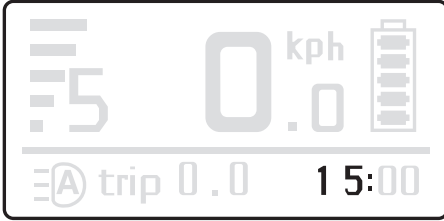
C. Verlichting

Door de ▲ knop 3 seconden ingedrukt te houden kunt u wisselen tussen verlichting aan, verlichting uit en verlichting automatisch. Kiest u voor verlichting automatisch, dan schakelt de fietsverlichting automatisch aan en uit. Een lichtsensor meet voortdurend de hoeveelheid licht en schakelt aan de hand daarvan de verlichting aan en uit. De gemaakte keuze verschijnt links onder in beeld.

Tijd instellen

1. Druk  en  gelijktijdig in.

2. Stel met behulp van  en  de uren in.
Bevestig uw keuze door kort op MODE te drukken

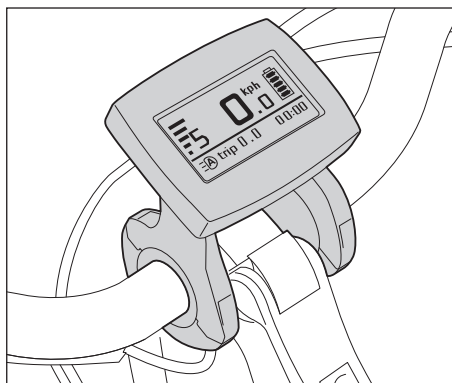
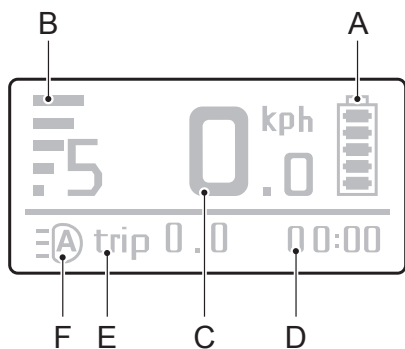


3. Stel met behulp van  en  de minuten in.
Bevestig uw keuze door kort op MODE te drukken.



4. U sluit het instellen van de tijd af door  en  gelijktijdig in te drukken.

2.2 Functies display



A. Weergave vullingsgraad

Op het display wordt de vullingsgraad van het batterijpakket weergegeven aan de hand van de vijf niveaus in het batterij-icoon.

B. Weergave ondersteuningsniveau

Op het display wordt het ondersteuningsniveau weergegeven aan de hand van de vijf blokken aan de linkerkzijde (vijf ondersteuningsniveaus).

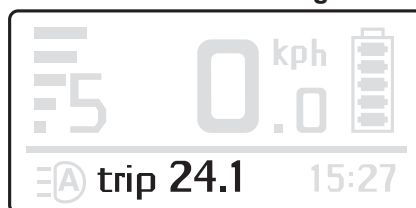
C. Snelheid


D. Tijd

E. Variabele indicatie

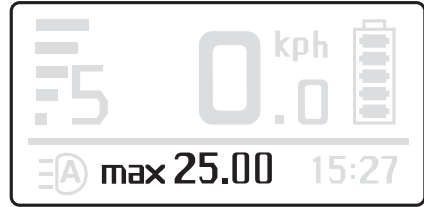
Door de mode-knop kort in te drukken kunt u wisselen tussen weergave van dagafstand (TRIP), rittijd (TRIP), maximum snelheid (MAX), gemiddelde snelheid (AVG) en totaalafstand (ODO). U kunt de dagafstand, rittijd en gemiddelde snelheid gelijktijdig resetten door  drie seconden ingedrukt te houden, terwijl één van deze drie gegevens getoond wordt.

Dagafstand

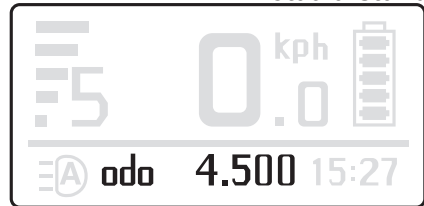


De maximum snelheid kunt u resetten door  drie seconden ingedrukt te houden, terwijl de maximum snelheid getoond wordt.

Maximale snelheid



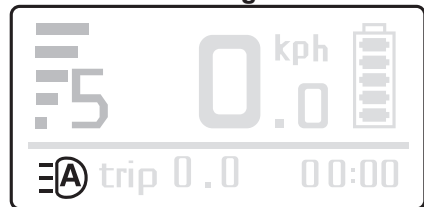
Totaalafstand



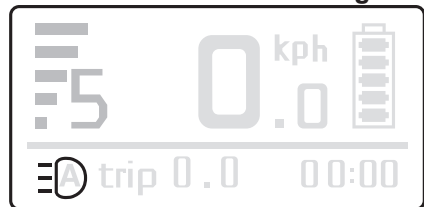
F. Verlichting

Voor bedieningsinstructies zie paragraaf 2.1 punt C.

Verlichting automatisch




Verlichting aan








Verlichting uit



Maximale en gemiddelde snelheid

Wanneer u  en mode gelijktijdig 3 seconden ingedrukt houdt, dan kunt u wisselen tussen weergave van huidige, maximale en gemiddelde snelheid. De maximale en gemiddelde snelheid worden bij uitschakeling van de e-bike automatisch weer op 0 gezet.

Vullingsgraad batterijpakket

Aantal brandende leds		Indicatie vullingsgraad
op batterijpakket	op display	
5	5	80 - 100 % 
4	4	60 - 80 % 
3	3	40 - 60 % 
2	2	20 - 40 % 
1	1	0 - 20 % 

Zodra alle LED's op het batterijpakket uit zijn, levert de e-bike geen ondersteuning meer. Wel bevat het batterijpakket dan nog voldoende energie om de fietsverlichting minimaal twee uur te laten branden.

Error-codes

Bij bepaalde storingen kan er een error-code verschijnen in het display. Mocht er een error-code verschijnen neem dan contact op met uw dealer.

2.3 Gashendel

De gashendel kan gebruikt worden, zodra de e-bike ingeschakeld is. U geeft gas door de gashendel naar u toe te draaien. Probeer bij het eerste gebruik de gashendel voorzichtig uit om vertrouwd te raken met de kracht die de gashendel levert. Gebruik van de gashendel bij lage snelheden kost veel energie. Dit heeft invloed op de actieradius van de e-bike. De gashendel biedt extra ondersteuning en kan op de volgende manieren gebruikt worden:

Loophulp: extra ondersteuning wanneer u naast de fiets loopt

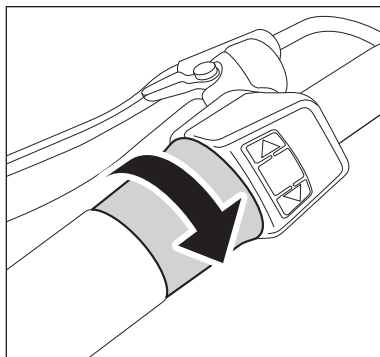
Wanneer u de fiets bijvoorbeeld uit een kelder haalt kan de gashendel u extra ondersteuning geven, zodat u de fiets niet geheel op eigen kracht omhoog hoeft te duwen. De gashendel ondersteunt tot 3 km/uur. Voor optimale veiligheid functioneert de loophulp pas als het e-bikesysteem constateert dat het wiel waarin de motor zit, draait.

Wegrijhulp: extra ondersteuning bij het wegrijden

U kunt de gashendel gebruiken bij het wegrijden. Voor optimale veiligheid functioneert de wegrijhulp pas als het e-bikesysteem constateert dat het wiel waarin de motor zit, draait.

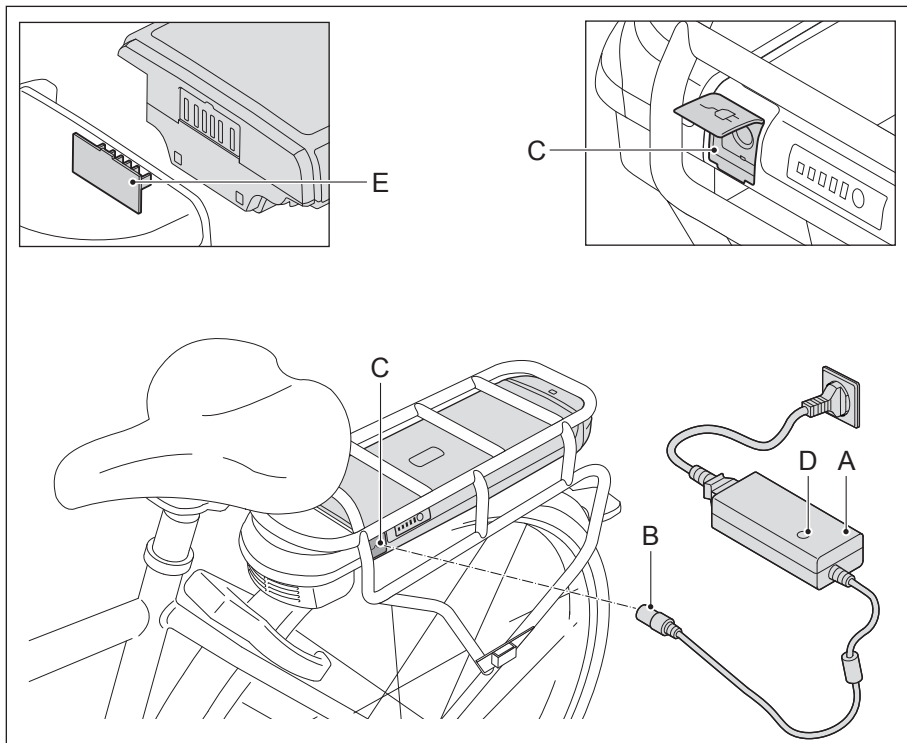
Boostfunctie: extra ondersteuning tijdens het fietsen

De gashendel kan de ondersteuning een extra impuls geven tijdens het fietsen. Dit is handig wanneer u iemand wilt inhalen of een heuveltje omhoog moet. De impuls is het sterkst voelbaar bij een laag ondersteuningsniveau.



3 Batterijpakket en lader

3.1 Batterijpakket en opladen



1. Sluit de lader (A) aan op de netspanning.
2. Sluit de laadstekker (B) van de lader aan op het contactpunt van het batterijpakket (C).
3. Tijdens het laden brandt het lampje (D) op de lader rood. Wanneer het batterijpakket volledig geladen is, dan brandt het lampje groen. Na 24 uur wordt het laden automatisch stopgezet. Het lampje op de lader blijft groen branden.



- Een volledige laadbeurt duurt ca. 4,5 - 7,5 uur. Dit is afhankelijk van uw batterijpakket.
- Het batterijpakket kan zowel binnen als buiten de fiets geladen worden.
- Let er bij het terugplaatsen op dat de contactpunten van het batterijpakket en het docking station (E) goed op elkaar aangesloten worden.

Laadadvies

- Laad het batterijpakket altijd op met de bij de fiets geleverde lader. Gebruik geen andere lader.
- Laad voor het eerste gebruik van de fiets het batterijpakket één keer helemaal op totdat het indicatielampje op de lader groen wordt.
- Nadat het batterijpakket volledig is opgeladen stopt het laden automatisch na 24 uur.
- Het batterijpakket hoeft niet helemaal leeg te zijn voor het opladen. Het batterijpakket blijft in goede conditie, wanneer u de fiets na ieder gebruik (ongeacht de afstand) weer oplaadt.
- Een batterijpakket dat leeg is en niet wordt opgeladen, kan defect raken.
- De garantie op het batterijpakket vervalt als diepteontlading geconstateerd wordt.
- In geval van langdurige stalling: laad het batterijpakket volledig op en koppel het batterijpakket los van de lader. Laad het batterijpakket minimaal een keer per twee maanden op. U kunt er ook voor kiezen om het batterijpakket aan de lader aangesloten te laten. U dient dan wel de lader minimaal één keer per twee maanden te ontkoppelen en opnieuw aan te sluiten aan het batterijpakket.
- Het batterijpakket laadt niet onder circa 0°C en boven circa 45°C. Dit verlengt de levensduur en verhoogt de prestaties van het batterijpakket.

Waarschuwingen



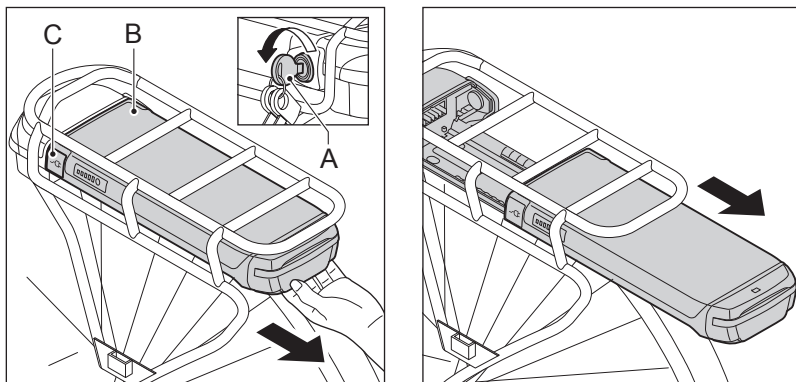
Lees onderstaande waarschuwingen goed door. De fabrikant is niet verantwoordelijk voor ongelukken of storingen veroorzaakt door oneigenlijk gebruik van (delen van) de e-bike.

- Zorg dat er geen kortsluiting plaatsvindt bij het aansluiten van het batterijpakket.
- Stel het batterijpakket niet bloot aan vuur of hitte.
Leg het batterijpakket nooit in vuur.
- Laat het batterijpakket niet vallen en beschadig het niet.
- Dompel het batterijpakket niet in water of in een andere vloeistof.
- Houd het batterijpakket uit de buurt van kinderen.
- Maak het batterijpakket nooit open zonder toestemming.
Het batterijpakket is voorzien van een zegel. Met het doorbreken van het zegel vervalt de garantie.
- Stop geen vloeistoffen of metaal in de lader.
- Sluit de lader niet aan met natte handen.
- Raak de lader niet aan in geval van bliksem.
- Gebruik de lader niet in een zeer vochtige omgeving.
- Gebruik de lader niet voor andere doeleinden.
- Zorg voor een goede ventilatie tijdens het opladen.
- Sluit de lader niet aan op de netspanning als de lader niet gebruikt wordt.
- Laad het batterijpakket niet op in de volle zon.
- Open of beschadig de motor nooit.

Temperatuurgrenzen	Minimum	Maximum
Opladen	0 °C	45 °C
Gebruik van ondersteuning	-15 °C	45 °C
Opslag (minimaal 60 - 80 % vullingsgraad)	-10 °C	35 °C

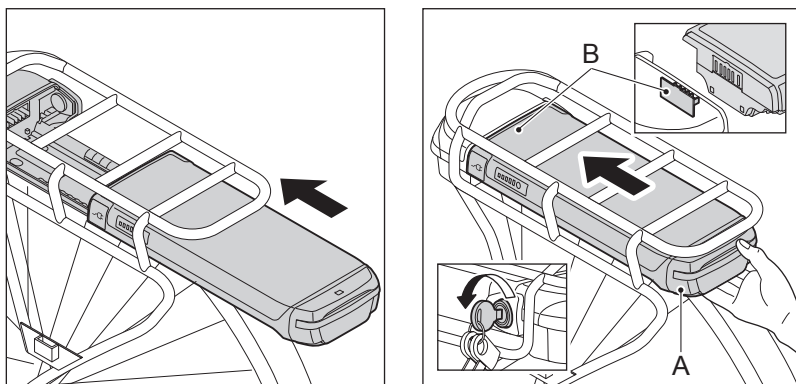
3.2 Batterijpakket uitnemen

Het batterijpakket is met behulp van een slot beveiligd tegen diefstal.



1. Steek de bijgeleverde sleutel (A) in het slot van het batterijpakket (B) en draai 45 graden.
2. Zorg ervoor dat het klepje (C) van de laadplug dicht zit.
3. Schuif het batterijpakket (B) voorzichtig uit de bagagedrager.

3.3 Batterijpakket terugplaatsen



1. Schuif het batterijpakket (A) voorzichtig in de bagagedrager. Zorg ervoor dat de contactpunten van het batterijpakket (A) en het dockingstation (B) goed op elkaar aangesloten worden.
2. Zet het batterijpakket op slot ter fixatie en om diefstal te voorkomen.

4 Actieradius

De actieradius geeft weer hoeveel kilometer er gereden kan worden met een volledig opgeladen batterijpakket. De actieradius geeft weer hoeveel kilometer er gereden kan worden met een volledig opgeladen batterijpakket. De meest actuele actieradiusgetallen staan op de website van het fietsmerk.

De actieradius is van diverse factoren afhankelijk en wordt beïnvloed door:

- Capaciteit (Ah) en spanning (V) van het batterijpakket;
- Ondersteuningsniveau;
- Omgevingstemperatuur;
- Windkracht;
- Bandenspanning (min. 4 bar);
- Rijsnelheid;
- Aantal berijders en de mate van geleverde trapkracht (door beiden);
- Rijgedrag;
- Toestand van de weg;
- Gebruik van de gashendel;
- Gewicht van eventuele bepakking (denk aan fietstassen);
- Gebruik van versnellingen.

Met het ouder worden van het batterijpakket neemt de actieradius merkbaar af.

5 Technische gegevens

Gewicht en prestaties	Specificatie		
Batterijpakket	Li-ion batterijpakket, 36 V		
	317 Wh	396 Wh	522 Wh
Gewicht batterijpakket	2,55 kg	3 kg	3,1 kg
Maximum vermogen	250 W	250 W	250 W
Capaciteit	8,8 Ah	11 Ah	14,5 Ah
Laadtijd 80%*	3 uur	4.30 uur	6 uur
Laadtijd 100%	4.30 uur	6 uur	7.30 uur
Maximale snelheid geleverd door ondersteuning	25 km/uur	25 km/uur	25 km/uur

* de snelheid van het laden neemt af als het batterijpakket boven de 80% vullingsgraad zit.



De e-bike is een EPAC (Electrically Power Assisted Cycle) overeenkomstig met EN15194.

6 Garantiebepalingen en wettelijke eisen

Garantie

De leverancier van uw batterijpakket geeft een garantie op eventuele materiaal- en constructiefouten aan uw batterijpakket als aan volgende voorwaarden voldaan is:

U kunt enkel aanspraak maken op de garantie als u een garantie- of aankoopbewijs kunt overleggen. De garantieperiode begint op de dag van aankoop. De garantie vervalt als diepteontlading geconstateerd wordt.

De fabrikant is niet verantwoordelijk voor ongelukken of storingen die veroorzaakt zijn door oneigenlijk gebruik van (onderdelen van) de e-bike.

Garantieperiode e-bike

Op de elektrische onderdelen van uw e-bike (display, aandrijfsysteem en batterijpakket) wordt 2 jaar fabrieksgarantie gegeven. Voor de garantieperiode van de overige onderdelen verwijzen wij u naar de garantiebepalingen, zoals vermeld in het instructieboekje van de fabrikant.

- Normale slijtage en veroudering valt niet onder de garantie.
- Spuit de fiets niet schoon met een hogedrukspuit. Een krachtige waterstraal kan de elektronica beschadigen. De garantie vervalt dan.

Wettelijke eisen

Volgens de Europese wetgeving is het beschreven voertuig een fiets, omdat de fiets voldoet aan de volgende regels:

- Vanaf 6 km/uur is de ondersteuning alleen actief als de gebruiker zelf trapt.
- De ondersteuning is actief tot maximaal 25 km/uur.
- Het geleverde vermogen is maximaal 250 Watt.

Milieu



Conform de milieuregeling voor de inname en verwerking van batterijen en accu's van het ministerie van VROM adviseren wij bij een defect aan het batterijpakket deze altijd in te leveren bij uw dealer. Deze is verplicht het batterijpakket in te nemen en draagt zorg voor de verdere verwerking door de producent.

Periodiek onderhoud en stringen

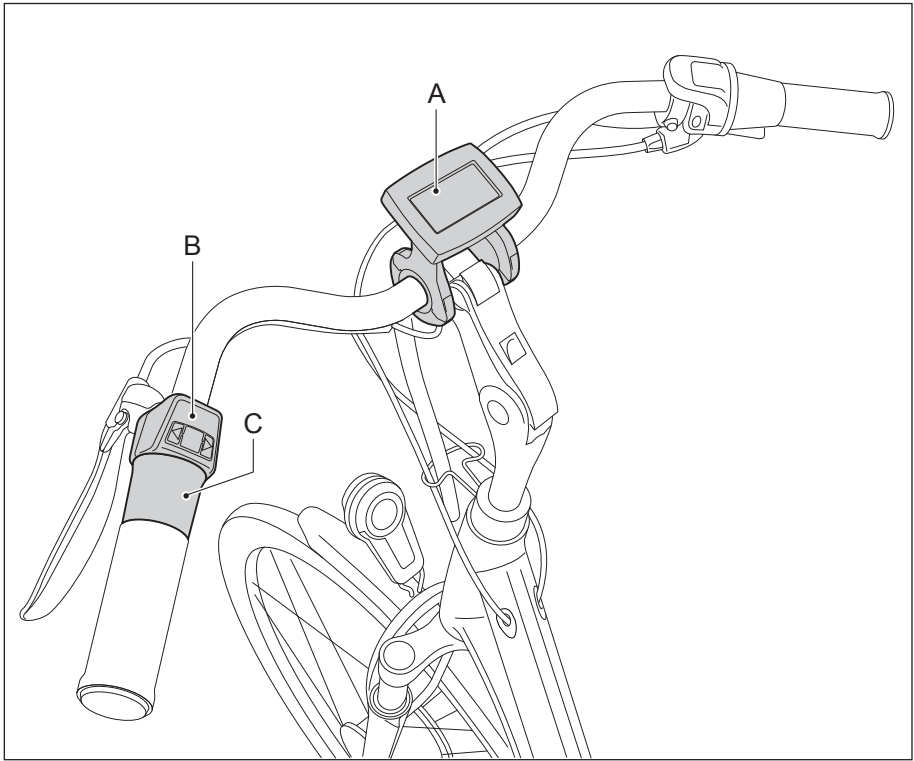
Uw e-bike heeft regelmatig een periodieke onderhoudsbeurt nodig. Uw dealer kan u exact adviseren en informeren over het optimale gebruik van uw fiets. Mocht u vragen of problemen hebben met uw e-bike, neem dan contact op met uw dealer.

Manual

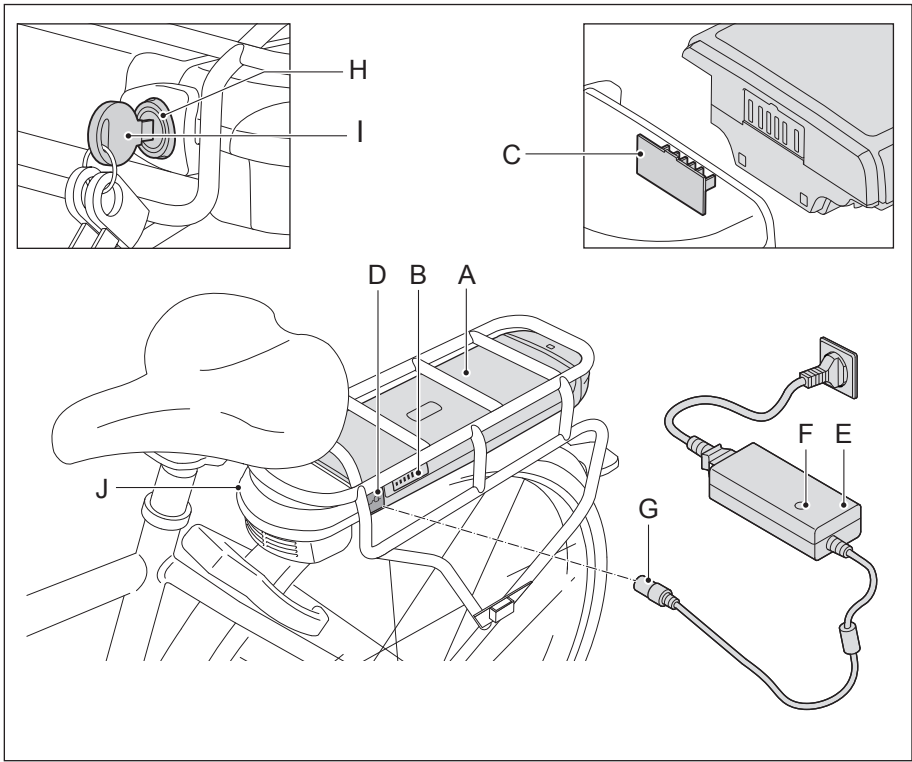
Table of contents

1	Parts overview.....	21
2	Display and control unit.....	23
	2.1 Functions control unit.....	23
	2.2 Function display	25
	2.3 Throttle	28
3	Battery pack and charger.....	29
	3.1 Advice for charging	29
	3.2 Removing the battery pack	32
	3.3 Re-installing the battery back	32
4	Range.....	33
5	Technical data	34
6	Guarantee conditions and legal requirements	34

1 Parts overview



- A display
- B control unit
- C throttle

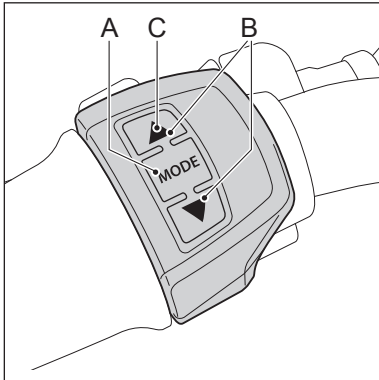


- A battery pack
- B state of charge display
- C docking station contact point
- D charging point
- E charger

- F indicator
- G chargerplug
- H lock
- I key
- J docking station

2 Display and control unit

2.1 Functions control unit



A. Turning pedal assistance on and off

To turn the pedal assistance on and off, you use the mode button. You can turn the pedal assistance on or off at any time, even when you are already cycling. To turn it on, press the mode button for one second. To turn it off, press the mode button for three seconds.

B. Changing the pedal assistance level

You can use the ▲ and ▼ buttons (control unit), you can set the amount of pedal assistance. There are five pedal assistance levels. You can use the ▲ and ▼ buttons at any time to indicate whether you want more or less pedal assistance. When the pedal assistance is first activated, it is set to Level 1.

C. Lights

You can switch between lights on, lights off and automatic lights by holding the ▲ button pressed in for 3 seconds. If you select automatic lighting, the bicycle light switches on and off automatically. A light sensor constantly measures the amount of light, and switches the lights on or off accordingly. The mode selected appears on the bottom left of the screen.

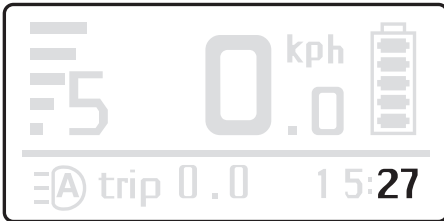
Setting the time

1. Press ▲ and ▼ at the same time.

2. Using ▲ and ▼, set the hour. Confirm your selection by pressing MODE briefly

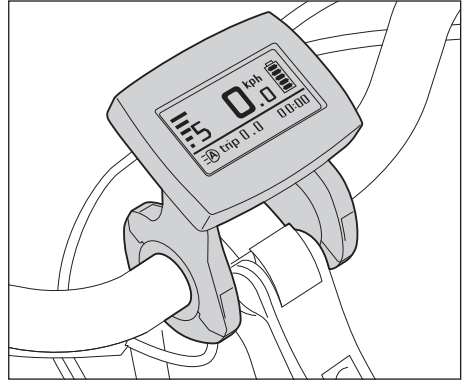
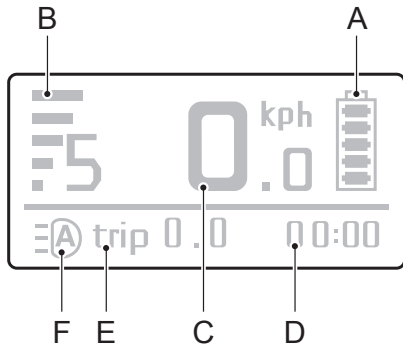


3. Using ▲ and ▼, set the minutes. Confirm your selection by pressing MODE briefly.



4. Complete setting the time by pressing the ▲ and ▼ at the same time again.

2.2 Function display



A. Charge level indicator

The charge level of the battery pack is shown on the display by five levels in the battery icon.


B. Changing the pedal assistance level

The display shows the power assistance level on the basis of the five blocks on the left-hand side (five power level steps).

C. Speed


D. Time

E. Variable indicator

Pressing the MODE button will allow you to toggle between the daily distance (TRIP), trip time (TRIP), maximum speed (MAX), average speed (AVG) and total distance (ODO). You can simultaneously reset the daily distance, trip time and average speed by pressing and holding down the  button for three

Trip distance



seconds, whilst one of these three details is being displayed.
The maximum speed can be reset by pressing and holding down the  button for three seconds, whilst the maximum speed is being displayed.

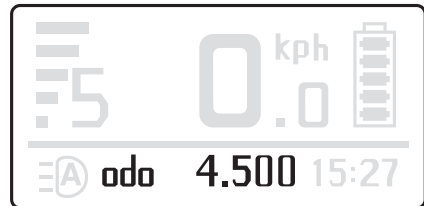
F. Light

For operating instructions see § 2.1 section C.

Maximum speed



Total distance



Automatic lights




Lights on







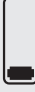
Lights off



Maximum and average speed

If you press  and MODE simultaneously for 3 seconds, you can toggle between current speed, maximum (MAX) speed and average (AVG) speed. The maximum and average speeds are automatically reset to 0 when the E-bike is switched off.

Battery pack charge level

Number of LEDs illuminated		Indicates charge level of
On battery pack	On display	
5	5	80 - 100 % 
4	4	60 - 80 % 
3	3	40 - 60 % 
2	2	20 - 40 % 
1	1	0 - 20 % 

The E-bike will no longer be able to provide any support once all LED's on the battery pack have turned off. However, at this point the battery pack will still have sufficient power for the bike lights to continue working for at least another two hours.

Error codes

In the event of certain malfunctions, an error code may appear on the display. If an error code appears, contact your dealer.

2.3 Throttle

The accelerator can be used once the E-bike is switched on. You 'open the throttle' by rotating the accelerator toward you. For the first use, try out the accelerator carefully to become accustomed with the power that the accelerator gives. Use of the throttle at low speed costs a lot of energy. This affects the range of the E-bike. The accelerator provides extra assistance and can be used in the following ways.

Walking assistance: extra support when you are walking alongside your bike

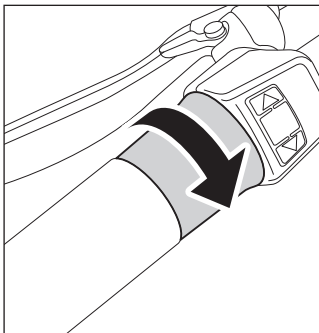
If you are bringing the bike out of a cellar, for example, then the throttle can give you extra support, so that you do not have to push the bike upwards using only your own strength. The throttle gives support up to a speed of 3 k.p.h. For optimal safety, the walking assistance only functions if the E-bike system detects that the wheel is turning.

Start-off assistance: extra support when setting off

You can use the throttle when setting off. For optimal safety, the start-off assistance only functions if the E-bike system detects that the wheel is turning.

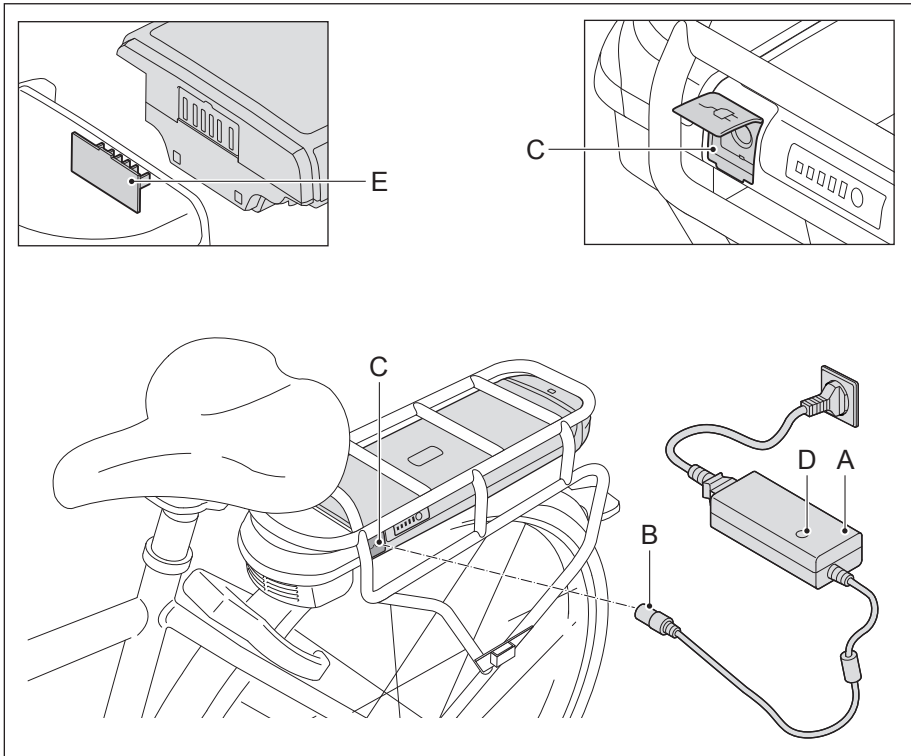
Boost function: extra support while cycling

The throttle can give the pedal assistance an extra impulse while you are cycling. This is handy if you want to overtake someone or if you have to go up a hill. The impulse can be felt most strongly at a low pedal assistance level.



3 Battery pack and charger

3.1 Advice for charging



1. Connect the charger (A) to the mains voltage.
2. Connect the chargerplug (B) of the charger to the contact point of the battery pack (C).
3. The indicator lamp glows red while the battery is still charging. When the battery pack is fully charged, charging will stop automatically after 24 hours. The small lamp on the charger will continue to glow green.



-
- A full charge will take approximately 4.5 - 7.5 hrs. This depends on your battery pack.
 - With models equipped with a removable battery pack, the battery pack can be charged both in and outside the bicycle.
 - When placing back, ensure that the contact points of the battery pack meet those of the docking station (E).

Advice for charging

- Before using the bike for the first time, charge the battery pack completely until the indicator lamp on the charger turns green. The indicator lamp glows red while the battery is still charging.
- Always charge the battery pack using the charger supplied with the bike. Never use another charger.
- When the battery pack is fully charged, charging will stop automatically after 24 hours. The small lamp on the charger will continue to glow green.
- The battery pack does not need to be empty before you can charge it. The battery pack will stay in good condition if you recharge the bike after every trip (regardless of the distance).
- A battery pack can become defective if it is emptied and not recharged.
- The warranty on the battery pack will be invalidated if a deep discharge is detected.
- In the event of long-term stalling: Charge the battery pack fully and disconnect the charger from the battery pack. Charge the battery pack at least once every two months. You can also leave the battery pack connected to the charger if you wish. If you do that, disconnect the charger once every two months and reconnect it to make sure the charging process is started again.
- The battery pack will not charge if the temperature is lower than about 0 °C or above about 45 °C. This prolongs the service life and improves the performance of the battery pack.

Warnings

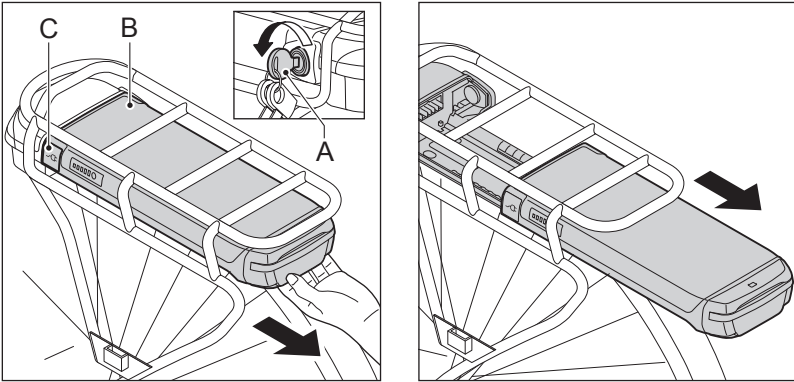


Carefully read the warnings given below. The manufacturer is not responsible for accidents or faults caused by improper use of (parts of) the E-bike.

- Make sure that no short circuit occurs when connecting the battery pack.
- Do not expose the battery pack to fire or heat. Never place the battery pack into fire.
- Do not drop the battery pack and do not damage it.
- Do not immerse the battery pack in water or in any other liquid.
- Keep the battery pack away from children.
- Never open the battery pack without permission. The battery pack has been sealed. Breaking the seal will make the guarantee null and void.
- Do not put any liquids or metal into the charger.
- Do not connect the charger with wet hands.
- Do not touch the charger in case of lightning.
- Do not use the charger in an environment with a very high humidity level.
- Do not use the charger for any other purposes.
- Ensure proper ventilation while charging.
- Do not connect the charger to the mains voltage when it is not used.
- Do not charge the battery pack in direct sunlight.
- Never open or damage the motor.

Temperature ranges	Minimum	Maximum
Charge	0 °C	45 °C
Use of peddling assistance	-15 °C	45 °C
Storage (minimum state of charge 60 - 80 %)	-10 °C	35 °C

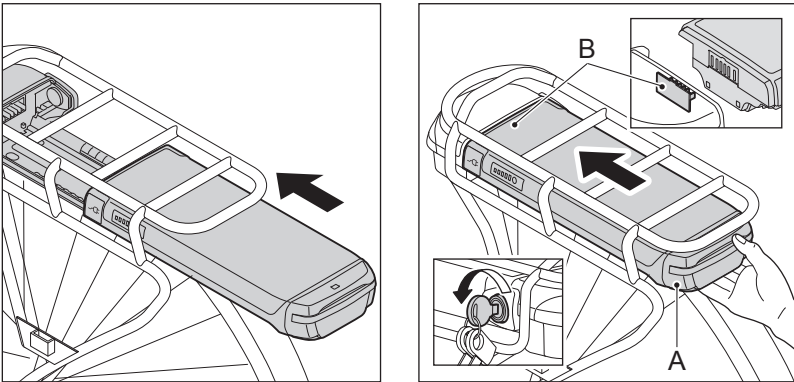
3.2 Removing the battery pack



The battery has a lock to secure it against theft.

1. Insert the supplied key (A) into the lock of the battery pack (B) and turn through 45 degrees.
2. Make sure that the cover (C) of the charging plug is closed.
3. Carefully slide the battery pack (B) out of the luggage rack.

3.3 Re-installing the battery back



1. Carefully slide the battery pack (A) into the luggage rack. Make sure that the battery pack (A) and the docking station (B) are well connected.
2. Lock the battery pack to fix it in place and prevent theft.

4 Range indication table

The range indicates how many kilometres one can ride with a fully-charged battery pack. The range indicates how many kilometres one can ride with a fully-charged battery pack. The most up-to-date range figures are listed on the website of the bike brand concerned.

The range depends on various factors and is influenced by the following:


- Capacity (Ah) and voltage (V) of the battery pack;
- Pedal assistance level;
- Ambient temperature;
- Wind force;
- Tyre pressure (at least 4 bar);
- Cycling speed;
- Weight of the cyclist and the load;
- Cycling behaviour;
- Road conditions;
- Weight of any packaging (e.g. bike saddlebags);
- Use of gears.

The range will perceptibly decrease as the battery pack gets older.

5 Technical data

Weight and performance	Specification		
Battery pack	Li-ion battery pack, 36 V		
	317 Wh	396 Wh	522 Wh
Weight of battery pack	2,55 kg	3 kg	3,1 kg
Maximum power	250 W	250 W	250 W
Capacity	8,8 Ah	11 Ah	14,5 Ah
Charging time 80%*	3 hours	4.30 hours	6 hours
Charging time 100%	4.30 hours	6 hours	7.30 hours
Maximum speed delivered by peddling assistance	25 km/hour	25 km/hour	25 km/hour

* the charging speed decreases when the battery pack is over 80% fully charged.

 The E-bike is an EPAC (Electrically Power Assisted Cycle) in accordance with EN15194.

6 Guarantee conditions and legal requirements

Guarantee

The supplier of the battery pack will give a guarantee for any material or construction faults concerning the battery pack if the following conditions are met:

You only have a right to the guarantee if you can provide a certificate of guarantee or a receipt. The guarantee period commences on the day of purchase. The guarantee will be null and void when deep discharge is established.

The manufacturer is not responsible for accidents or faults caused by improper use of (parts of) the E-bike.

Guarantee period of the E-bike

2-year factory guarantee is given with regard to the electrical parts of your E-bike (display, drive system and battery pack). For the guarantee period for the other parts refer to the guarantee provisions as specified in the instruction booklet of the manufacturer.

- The guarantee does not cover normal wear and aging.
- Do not clean the bicycle with a high-pressure spraying pistol.
A too powerful jet of water may damage the electronics.
This will then make the guarantee null and void.

Legal requirements

The described conveyance is a bicycle according to European legislation, because the bicycle complies with the following rules:

- The support is only active when the user peddles himself as from 6 km/hour.
- The support is active for up to 25 km/hour.
- The supplied power is maximum 250 W.

Environment



We recommend that you return a defective battery pack to your dealer in accordance with the environmental regulations for collecting and processing batteries drawn up by the Ministry of Housing, Spatial Planning and the Environment. The dealer is obliged to accept the battery and must ensure further processing of it by the manufacturer.

Periodical maintenance and faults

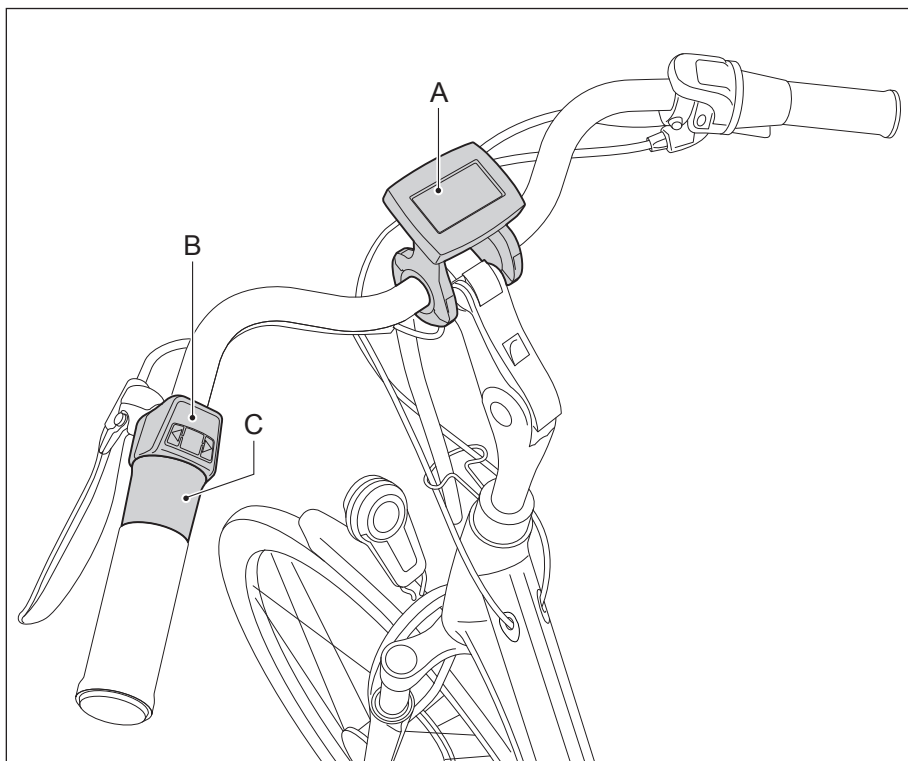
Your E-bike needs regular service. Your dealer can advise and inform you on how to make optimum use of your bicycle. In case of any questions or problems concerning your E-bike, please contact your dealer.

Manuel

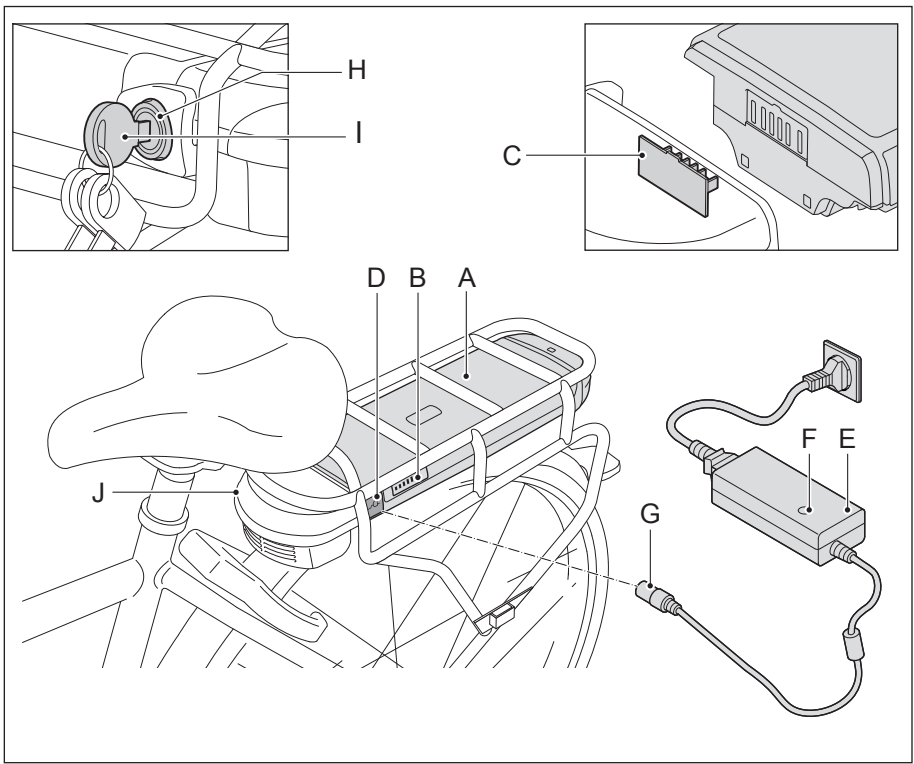
Table des matières

1	Vue d'ensemble des pièces	38
2	Écran et utilisation	40
2.1	Fonctions de l'unité de commande.....	40
2.2	Fonctions de l'écran	42
2.3	Manette d'accélération	45
3	Batterie et chargeur.....	46
3.1	Conseils relatifs au chargement.....	46
3.2	Retirer le pack de batteries	48
3.3	Réinsérer le pack de batteries	49
4	Autonomie	50
5	Caractéristiques techniques.....	51
6	Disposition de la garantie et exigences légales.....	51

1 Vue d'ensemble des pièces



- A console
- B unité de commande
- C accélérateur

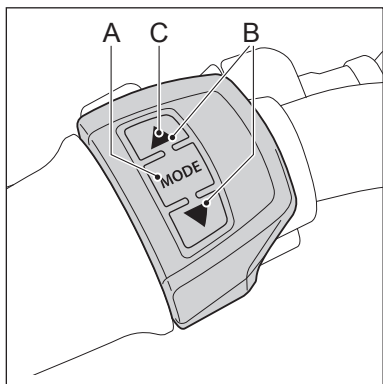


- A pack de batterie
- B indication de degré de chargement
- C station de branchement du point
- D point de recharge
- E chargeur

- F voyant
- G fiche du chargeur
- H antivol de recharge
- I clé
- J station de branchement

2 Écran et utilisation

2.1 Fonctions de l'unité de commande



A. Activer ou désactiver l'assistance au pédalage

Pour activer ou désactiver l'assistance au pédalage, utilisez la touche Mode. Vous pouvez activer ou désactiver l'assistance au pédalage à tout instant, même en roulant. Pour l'activer, appuyez pendant une seconde sur la touche Mode. Pour la désactiver, appuyez pendant trois secondes sur la touche Mode.

B. Vous pouvez régler l'intensité de l'assistance au pédalage à l'aide des touches ▲ ou ▼ (unité de commande). Il y a cinq niveaux d'assistance au pédalage. Vous pouvez indiquer à tout instant si vous souhaitez augmenter ou diminuer l'intensité de l'assistance au pédalage à l'aide des touches ▲ ou ▼. À l'activation de l'assistance au pédalage, l'intensité est réglée au premier niveau.

C. Éclairage

En appuyant sur la touche 3 ▲ pendant 3 secondes, il est possible d'allumer ou d'éteindre l'éclairage, voire de le basculer en mode automatique. En optant pour le mode automatique, l'éclairage du vélo s'allume et s'éteint automatiquement. Un capteur de luminosité mesure en permanence l'intensité de la lumière et active ou désactive l'éclairage en fonction de celle-ci. L'option choisie s'affiche en bas à gauche de l'écran.

Réglage de l'heure

1. Appuyez simultanément sur les touches ▲ et ▼.

2. Réglez l'heure à l'aide des touches ▲ et ▼.

Confirmez votre choix en appuyant brièvement sur MODE



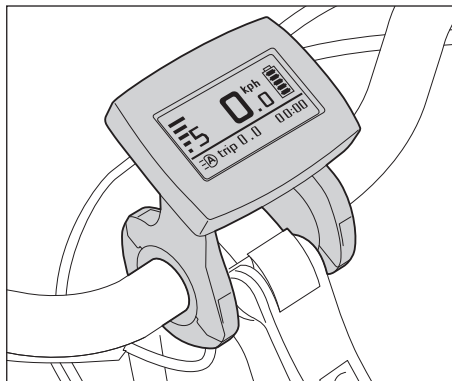
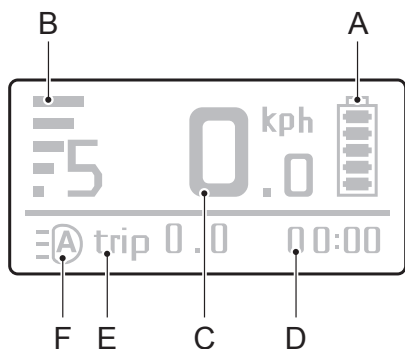
3. Réglez les minutes à l'aide des touches ▲ et ▼.

Confirmez votre choix en appuyant brièvement sur MODE.



4. Le paramétrage de l'heure s'effectue en appuyant simultanément sur les touches ▲ et ▼.

2.2 Fonctions de l'écran



A. Indication du degré de charge

Les cinq blocs de l'icône de la batterie sur l'écran permettent de visualiser le niveau de charge de la batterie.

B. Indication du niveau d'assistance au pédalage

Les cinq blocs (quatre niveaux d'assistance au pédalage) à gauche de l'écran permettent de visualiser le niveau d'assistance au pédalage.

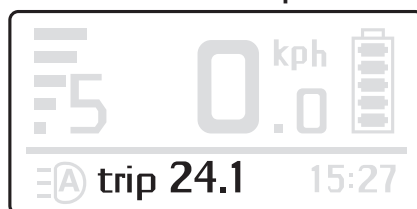
C. Vitesse



D. Heure

E. Indication variable

En appuyant brièvement sur le bouton MODE, vous pouvez commuter entre l'affichage de la distance quotidienne parcourue (TRIP), la durée du trajet (TRIP), la vitesse maximale (MAX), la vitesse moyenne (AVG) et la distance totale parcourue (ODO). Vous pouvez réinitialiser la distance quotidienne parcourue, la durée du trajet et la vitesse moyenne en

Distance quotidienne



même temps en maintenant enfoncé durant trois secondes  lorsque l'une de ces trois données est affichée. Vous pouvez réinitialiser la vitesse maximale en maintenant enfoncé durant 3 secondes  lorsque la vitesse maximale est affichée.

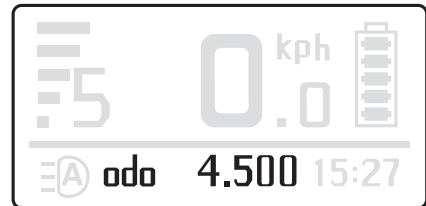
F. L'éclairage

Pour les instructions voir chapitre 2.1 article C.

Vitesse maximale



Distance totale



L'éclairage automatique




L'éclairage allumé








L'absence d'éclairage



Vitesse maximale et vitesse moyenne

En appuyant durant 3 secondes simultanément sur  et MODE, vous pouvez basculer entre l'affichage de la vitesse instantanée, la vitesse maximale (MAX) et la vitesse moyenne (AVG). La vitesse maximale et la vitesse moyenne sont automatiquement remises à 0 lorsque le E-bike est désactivé.

Niveau de charge des batteries

Nombre de LEDs allumées		Indication degré de charge
sur pack de batteries	à l'écran	
5	5	80 - 100 % 
4	4	60 - 80 % 
3	3	40 - 60 % 
2	2	20 - 40 % 
1	1	0 - 20 % 

Dès que tous les LED du bloc-batterie sont éteints, l' E-bike n'assure plus de support. Le bloc-batterie contient toutefois encore suffisamment d'énergie pour que l'éclairage du vélo continue à fonctionner durant 2 heures minimum.

Codes d'erreur

En cas de pannes déterminées, un code d'erreur peut apparaître à l'écran. Si un code d'erreur s'affiche, veuillez contacter votre distributeur.

2.3 Manette d'accélération

La manette d'accélération peut être utilisée dès que le vélo électrique est sous tension. Pour accélérer, il suffit de tourner la manette d'accélération vers vous. Lors de la première utilisation, actionnez prudemment la manette d'accélération pour vous familiariser avec la puissance qu'elle fournit. L'utilisation de la manette d'accélération à basse vitesse coûte beaucoup d'énergie.

Cela affecte la portée de l'e-bike. La manette d'accélération, qui offre une assistance supplémentaire, peut être utilisée des manières suivantes.

Aide à la marche : assistance supplémentaire lorsque vous marchez à côté du vélo

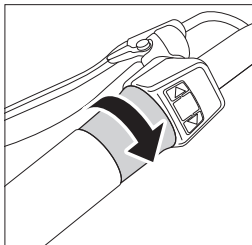
La manette d'accélération peut vous permettre de bénéficier d'une assistance supplémentaire, lorsque, par exemple, vous sortez le vélo d'une cave, de manière à ce que vous n'ayez pas à supporter tout le poids du vélo pendant que vous le poussez. La manette d'accélération permet une assistance jusqu'à 3 km/heure. Pour une sécurité optimale, l'aide à la marche ne fonctionne que si le système E-bike détecte que la roue tourne.

Aide au démarrage : assistance supplémentaire lors du démarrage

Vous pouvez utiliser la manette d'accélération lors du démarrage. Pour une sécurité optimale, l'aide au démarrage ne fonctionne que si le système E-bike détecte que la roue tourne.

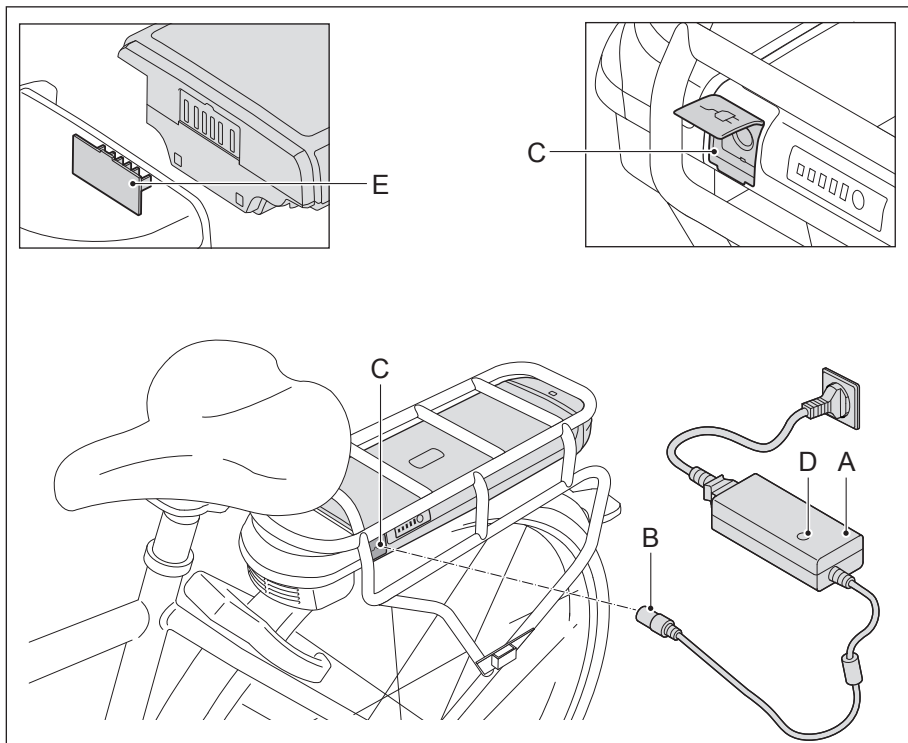
Fonction boost : assistance supplémentaire pendant le pédalage

La manette d'accélération permet de donner une poussée supplémentaire à l'assistance au pédalage pendant que vous faites du vélo. Ceci peut être utile lorsque vous souhaitez dépasser quelqu'un ou pour monter une pente. La poussée est plus sensible lorsque vous l'utilisez à un faible niveau d'assistance au pédalage.



3 Batterie et chargeur

3.1 Conseils relatifs au chargement



1. Raccordez le chargeur (A) au secteur.
2. Raccordez la prise (B) du chargeur au point de contact de la batterie (C).
3. Pendant le chargement, cette lampe est rouge. Quand la batterie est complètement chargée, le chargement s'arrête automatiquement après 24 heures. Le témoin du chargeur reste vert.



- Le cycle de chargement complet dure environ 4,5 - 7,5 heures. Cela dépend de votre batterie.
- Sur les modèles avec une batterie amovible, la batterie peut être chargée sur le vélo ou non installée.
- Lors de la remise en place, veillez à ce que les contacts de la batterie soient correctement interconnectés avec ceux de la station d'accueil (E).

Conseils relatifs au chargement

- Avant la première utilisation du vélo, rechargez entièrement la batterie jusqu'à ce que le témoin du chargeur devienne vert. Pendant le chargement, cette lampe est rouge.
- Rechargez toujours la batterie à l'aide du chargeur fourni avec le vélo. N'utilisez pas un autre chargeur.
- Quand la batterie est complètement chargée, le chargement s'arrête automatiquement après 24 heures. Le témoin du chargeur reste vert.
- La batterie ne doit pas être entièrement vide pour être rechargée. La batterie reste dans des conditions optimales lorsque vous la rechargez après chaque utilisation du vélo (quelle que soit la distance parcourue).
- Une batterie vide et qui n'est pas rechargée peut se détériorer.
- La garantie sur la batterie est perdue si une décharge profonde est constatée.
- En cas d'entreposage de longue durée : chargez complètement la batterie et débranchez la batterie du chargeur. Rechargez la batterie au minimum une fois tous les deux mois. Vous pouvez aussi choisir de laisser la batterie branchée sur le chargeur. Vous devez cependant au minimum une fois tous les deux mois débrancher le chargeur et le brancher à nouveau afin de lancer le processus de recharge.
- La batterie ne se recharge pas lorsque la température est inférieure à environ 0°C et supérieure à environ 45°C. Cela permet d'allonger la durée de la batterie et de rehausser ses performances.

Avertissements



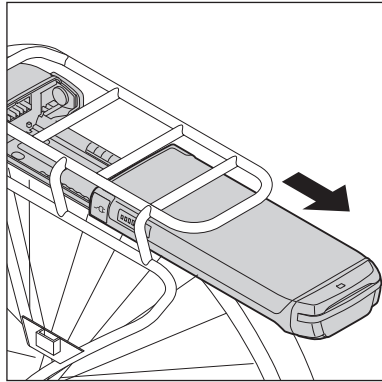
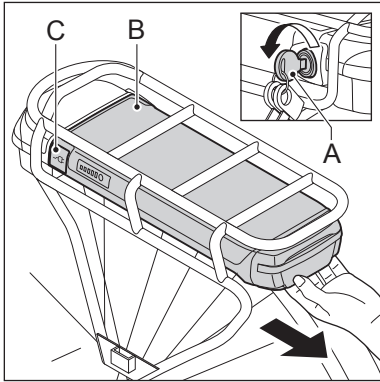
Lisez attentivement les avertissements suivants. Le fabricant ne peut être tenu responsable des accidents ou des pannes occasionnés par une utilisation incorrecte (des pièces) du vélo E-bike.

- Assurez-vous de l'absence de court-circuit lors du branchement de la batterie.
- N'exposez pas la batterie à des flammes ou à la chaleur.
Ne jetez pas la batterie dans un feu.
- Ne laissez pas la batterie tomber et ne l'endommagez pas.
- N'immergez pas la batterie dans l'eau ou dans un autre liquide.
- Maintenez la batterie hors de portée des enfants.
- N'ouvrez jamais la batterie sans accord préalable.
La batterie est pourvue d'un sceau. Le fait de briser le sceau entraîne l'annulation de la garantie.
- N'insérez pas de liquides ou de métaux dans le chargeur.
- Ne raccordez pas le chargeur avec les mains humides.
- Ne touchez pas au chargeur en cas d'éclairs.
- N'utilisez pas le chargeur dans des lieux très humides.
- N'utilisez pas le chargeur dans d'autres buts.
- Veillez à ce que la ventilation soit suffisante lors du chargement.
- Ne raccordez pas le chargeur au secteur lorsque vous ne l'utilisez pas.
- Ne chargez pas la batterie en plein soleil.
- N'ouvrez et n'endommagez pas le moteur.

Limites de température	Minimale	Maximale
Chargement	0 °C	45 °C
Utilisation de l'assistance au pédalage	-15 °C	45 °C
Entreposage (niveau de chargement de 60 à 80 % au moins)	-10 °C	35 °C

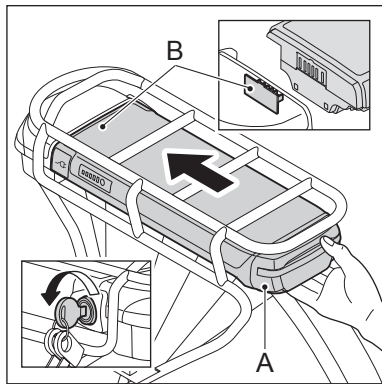
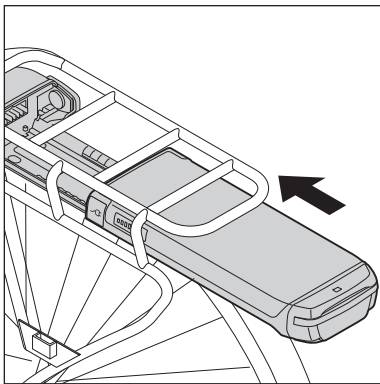
3.2 Retirer le pack de batteries

Le pack de batteries est protégé des vols à l'aide d'un verrouillage.



1. Insérez la clé (A) livrée avec le pack dans la serrure du pack de batteries (B) et tournez sur 45 degrés.
2. Veillez à ce que le cache (C) de la prise de chargement soit fermé.
3. Retirez prudemment le pack de batteries (B) du porte-bagages.

3.3 Réinsérer le pack de batteries



1. Glissez prudemment le pack de batteries (A) dans le porte-bagages. Veillez à ce que les contacts de la batterie (A) et ceux de la station d'accueil (B) soient correctement interconnectés.
2. Verrouillez le pack de batteries à clé, afin d'assurer sa fixation et de le protéger des vols.

4 Tableau indicatif du rayon d'action

L'autonomie indique les kilomètres que vous pouvez parcourir avec une batterie complètement chargée. L'autonomie indique les kilomètres que vous pouvez parcourir avec une batterie complètement chargée. Les autonomies les plus actuelles sont mentionnées sur le site Web de la marque du vélo.

Programma d'assistance (optimal/plus) renseignez vous chez votre magasin pour plus de renseignements;

- Capacité (Ah) et potentiel (V) de la batterie;
- Niveau d'assistance;
- Température ambiante;
- Force du vent;
- Degré de gonflage des pneus (minimum 4 bars);
- Vitesse de conduite ;
- Poids du cycliste et du chargement;
- Tenue de route;
- Etat de la route;
- Poids de l'équipement de transport éventuel (sacoques, par exemple);
- Le changement de vitesse.

Le rayon d'action diminue sensiblement au fur et à mesure que le pack de batterie s'use.

5 Caractéristiques techniques

Poids et performances	Caractéristiques		
Pack de batteries	Batterie au lithium-ion 11 Ah, 36 V		
	317 Wh	396 Wh	522 Wh
Poids de la batterie	2,55 kg	3 kg	3,1 kg
Puissance maximale	250 W	250 W	250 W
Capacité	8,8 Ah	11 Ah	14,5 Ah
Durée de chargement 80%*	3 heures	4.30 heures	6 heures
Durée de chargement 100%	4.30 heures	6 heures	7.30 heures
Vitesse maximale avec l'assistance au pédalage	25 km/heure	25 km/heure	25 km/heure

* La vitesse de chargement diminue quand la batterie d'alimentation dépasse un niveau de remplissage de 80%.



Le vélo est un EPAC (Electrically Power Assisted Cycle) conforme à la norme EN15194.

6 Disposition de la garantie et exigences légales

Garantie

Le fournisseur de la batterie garantit les éventuels défauts de matériau et de main-d'œuvre de la batterie lorsque les conditions suivantes sont remplies.

Vous ne pouvez prétendre à la garantie que si vous êtes en mesure de présenter une preuve de garantie ou d'achat. La période de garantie commence à compter du jour d'achat. La garantie est annulée en cas d'un déchargement en profondeur.

Le fabricant ne peut être tenu responsable des accidents ou des pannes occasionnées par une utilisation incorrecte (des pièces) du vélo E-bike.

Période de garantie du vélo E-bike

Les composants électriques de votre e-bike (écran, système d'entraînement et batterie) bénéficient d'une garantie de 2 ans). Pour la durée de la garantie des autres composants, nous renvoyons aux conditions de la garantie mentionnées dans les instructions du fabricant.

- L'usure normale et vieillissement ne sont pas couverts par la garantie.
- Ne nettoyez pas le vélo à l'aide d'un jet à haute pression. Un jet d'eau puissant peut endommager le système électronique. La garantie est alors annulée.

Exigences légales

Conformément à la législation européenne, le moyen de transport décrit est un vélo, il répond en effet aux règles suivantes :

- À partir de 6 km/heure, l'assistance n'est active que si l'utilisateur pédale.
- L'assistance fonctionne jusqu'à 25 km/heure maximum.
- La puissance maximale est de 250 W.

Environnement



Conformément à la réglementation environnementale concernant la collecte et le traitement des batteries du Ministère de l'aménagement du territoire et de l'environnement, nous vous recommandons de toujours remettre la batterie au revendeur en cas de défauts. Le revendeur a pour obligation de collecter et de veiller au traitement des batteries par le fabricant.

Entretien périodique et pannes

Votre vélo E-bike nécessite un entretien périodique régulier. Votre revendeur peut vous conseiller en matière d'utilisation optimale de votre vélo. Contactez votre revendeur si vous avez des questions ou des problèmes avec votre vélo E-bike.



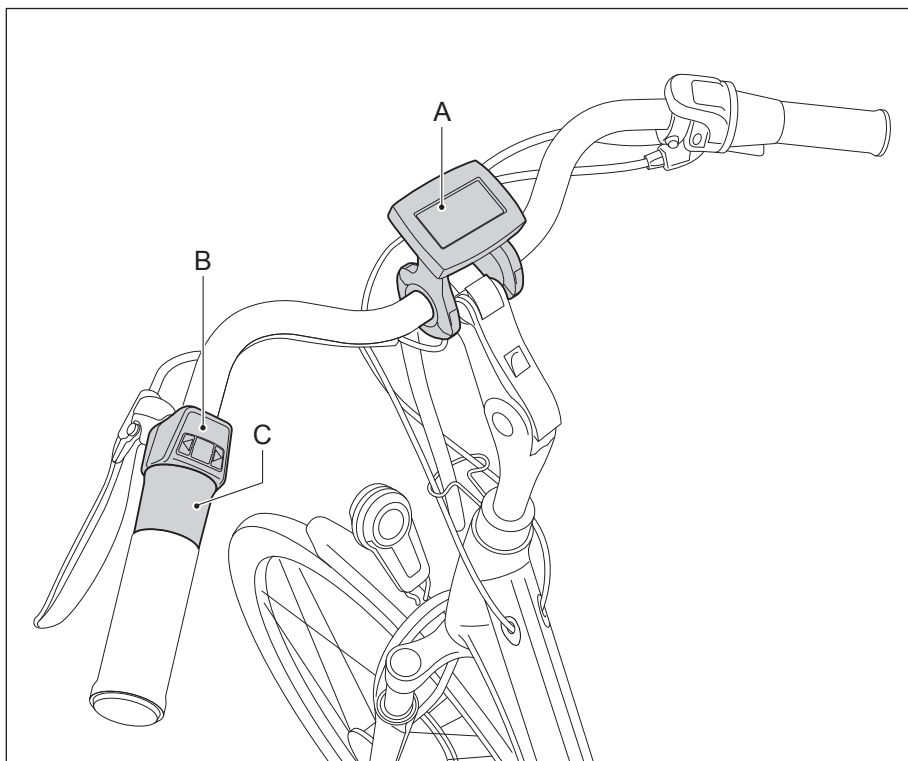
FR

Bedienungsanleitung

Inhalt

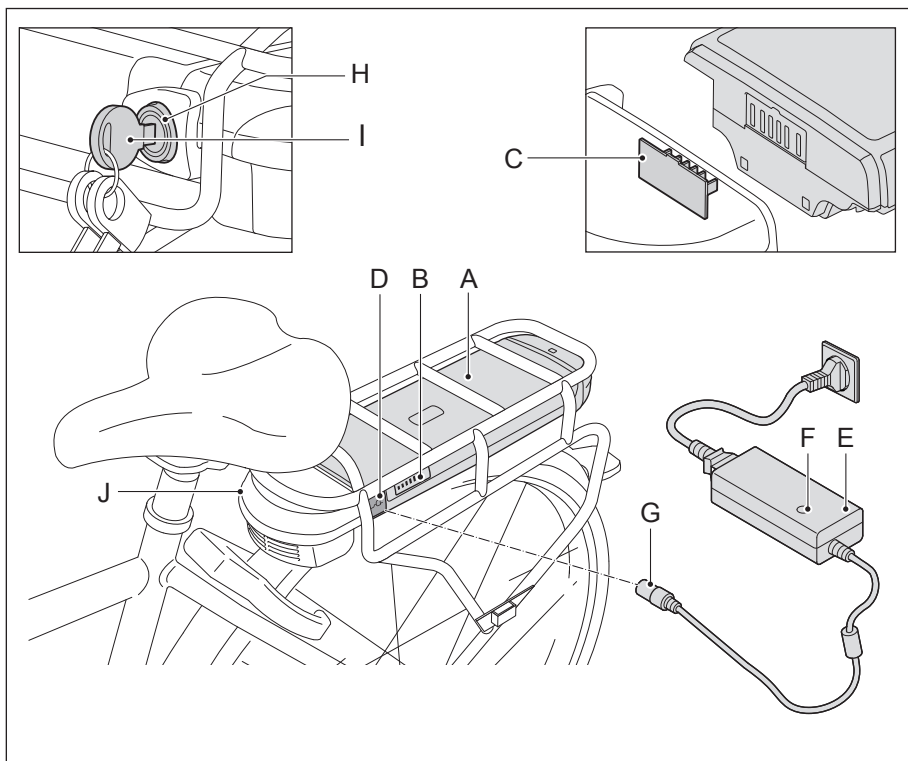
1	Teileübersicht	55
2	Display und Bedienung	57
	2.1 Lenkerbedienungsfunktionen	57
	2.2 Displayfunktionen	59
	2.3 Gashebel	62
3	Batteriepaket und Ladegerät	63
	3.1 Empfehlung zum Aufladen	63
	3.2 Herausnehmen der Batterie	65
	3.3 Erneutes Einsetzen der Batterie	66
4	Reichweite	67
5	Technische Daten	68
6	Garantiebedingungen und gesetzliche Anforderungen	68

1 Teileübersicht



- A Display
- B Bedieneinheit
- C Gasdrehgriff

DE

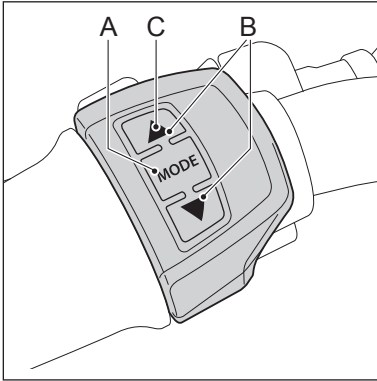


- A Akkupaket
- B wiedergabe Ladezustand
- C Kontaktpunkt Docking Station
- D Laderanschluss
- E Akkuladegerät

- F Anzeigelämpchen
- G Laderstecker
- H Schloss
- I Schlüssel
- J Docking Station

2 Display und Bedienung

2.1 Lenkerbedienungsfunktionen



A. Ein- und Ausschalten der Trittkraftverstärkung

Benutzen Sie zum Ein- und Ausschalten der Trittkraftverstärkung den Knopf "Mode" (Modus). Sie können die Trittkraftverstärkung jederzeit ein- und ausschalten, auch während des Fahrradfahrens. Halten Sie zum Einschalten den "Mode"-Knopf (Modus) eine Sekunde lang gedrückt. Halten Sie zum Ausschalten den "Mode"-Knopf (Modus) drei Sekunden lang gedrückt.

B. Ändern der Stufe der Trittkraftverstärkung

Über die Knöpfe ▲ und ▼ (Bedieneinheit) können Sie die Stärke der Trittkraftverstärkung einstellen. Es existieren 5 Stufen der Trittkraftverstärkung. Über die Knöpfe ▲ und ▼ können Sie jederzeit angeben, ob Sie mehr oder weniger Trittkraftverstärkung wünschen. Nach dem Einschalten bleibt die Trittkraftverstärkung auf der ersten Stufe eingestellt.

C. Beleuchtung

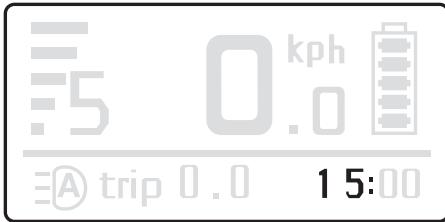
Wenn Sie die Taste ▲ 3 Sekunden gedrückt halten, können Sie zwischen Beleuchtung an, Beleuchtung aus und Beleuchtung automatisch wechseln. Wenn Sie Beleuchtung automatisch wählen, dann schaltet sich die Fahrradbeleuchtung automatisch an und aus. Ein Lichtsensor misst ständig die Lichtmenge und schaltet die Beleuchtung anhand dieser Informationen an und aus. Die getroffene Wahl erscheint links unten im Bild.

2. Mithilfe von ▲ und ▼ die Stunden einstellen. Die Auswahl durch kurzes **D.**

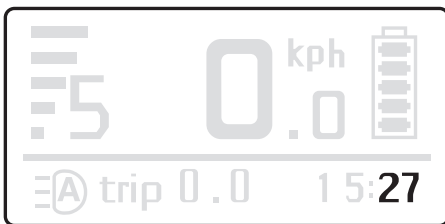
Uhrzeit einstellen

1. Drücken Sie ▲ und ▼ gleichzeitig.

2. Mithilfe von ▲ und ▼ die Stunden einstellen.
Die Auswahl durch kurzes Drücken der Taste MODE bestätigen.

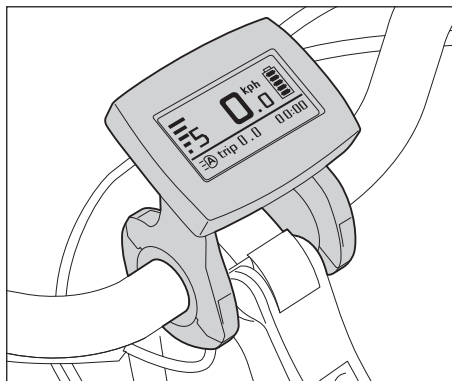
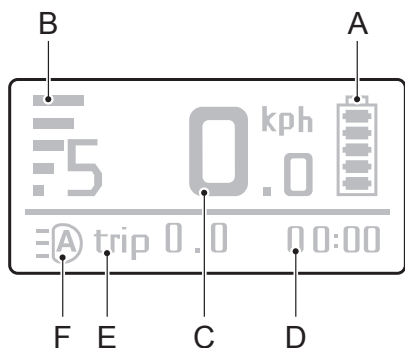


3. Mithilfe von ▲ und ▼ die Minuten einstellen
Die Auswahl durch kurzes Drücken der Taste MODE bestätigen.



4. Das Einstellen der Uhrzeit beenden Sie, indem Sie ▲ und ▼ gleichzeitig drücken.

2.2 Displayfunktionen



A. Anzeige des Ladezustands

Das Batterie-Icon auf dem Display zeigt den Ladezustand des Batteriepakets in fünf Stufen an.

B. Anzeige der Stufe der Trittkraftverstärkung

Auf dem Display wird links die Stufe der Trittkraftverstärkung anhand der Zahlen 1 bis 5 angezeigt.

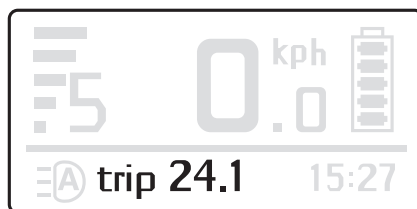
C. Geschwindigkeit



D. Zeit

E. Variable Anzeige

Wenn Sie die MODE-Taste kurz drücken, können Sie zwischen der Anzeige von Tageskilometer (TRIP), Fahrzeit (TRIP), Höchstgeschwindigkeit (MAX), durchschnittlicher Geschwindigkeit (AVG) und Gesamtkilometer (ODO) wechseln. Sie können

Tageskilometer

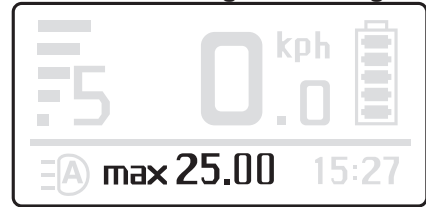


die Tageskilometer, Fahrzeit und durchschnittliche Geschwindigkeit gleichzeitig zurücksetzen, indem Sie  drei Sekunden gedrückt halten, während eine dieser drei Informationen angezeigt wird. Die Höchstgeschwindigkeit können Sie zurücksetzen, indem Sie  drei Sekunden gedrückt halten, während die Höchstgeschwindigkeit angezeigt wird.

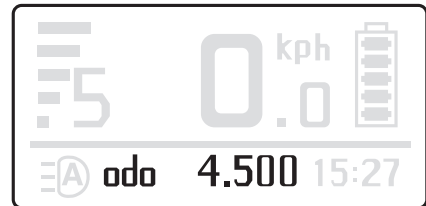
F. Beleuchtung

Für Betriebsanweisungen siehe § 2.1 punkt C.

Höchstgeschwindigkeit



Gesamtkilometer



Beleuchtung automatisch




Beleuchtung an







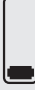
Beleuchtung aus



Höchst- und Durchschnittsgeschwindigkeit

Wenn Sie  und MODE gleichzeitig 3 Sekunden lang gedrückt halten, können Sie zwischen der Anzeige der aktuellen Geschwindigkeit, der Höchstgeschwindigkeit (MAX) und der Durchschnittsgeschwindigkeit (AVG) wechseln. Die Höchst- und die Durchschnittsgeschwindigkeit werden beim Ausschalten des E-Bikes automatisch wieder auf 0 gestellt.

Ladezustand der Batterie

Anzahl der leuchtenden LEDs		Anzeige des Batterieladezustands
auf der Batterie	auf dem Display	
5	5	80 - 100 % 
4	4	60 - 80 % 
3	3	40 - 60 % 
2	2	20 - 40 % 
1	1	0 - 20 % 

Sobald alle LEDs auf dem Batteriepaket aus sind, bietet das E-Bike keine Unterstützung mehr. Allerdings hat das Batteriepaket noch genügend Energie, damit die Fahrradbeleuchtung zwei Stunden brennen kann.

Fehlercodes

Bei bestimmten Störungen kann auf dem Display ein Fehlercode angezeigt werden. Bei Anzeige eines Fehlercodes setzen Sie sich mit Ihrem Händler in Verbindung.

2.3 Gashebel

Der Gashebel kann verwendet werden, sobald das E-Bike eingeschaltet ist. Sie „geben Gas“, indem Sie den Gashebel zu sich hindrehen. Probieren Sie bei der ersten Nutzung den Gashebel vorsichtig aus, um mit der Kraft, die der Gashebel liefert, vertraut zu werden. Gebrauch vom Gashebel bei langsamer Fahrt kostet viel Energie. Dies beeinflusst die Reichweite. Der Gashebel bietet zusätzliche Unterstützung und kann auf folgende Arten verwendet werden.

Schiebehilfe: zusätzliche Unterstützung beim Schieben des Fahrrads

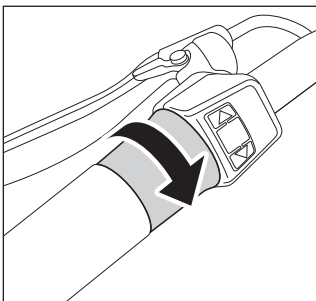
Wenn Sie das Fahrrad beispielsweise aus dem Keller holen, kann Ihnen der Gashebel zusätzliche Unterstützung bieten, so dass Sie das Fahrrad nicht vollständig aus eigener Kraft nach oben zu schieben brauchen. Der Gashebel unterstützt bis zu einer Geschwindigkeit von 3 km/h. Um optimale Sicherheit zu bieten, setzt die Schiebehilfe erst ein, sobald das E-Bike-System erkennt, dass sich das Rad dreht.

Anfahrhilfe: zusätzliche Unterstützung beim Anfahren

Sie können den Gashebel beim Anfahren verwenden. Um optimale Sicherheit zu bieten, setzt die Anfahrhilfe erst ein, wenn das E-Bike-System erkennt, dass sich das Rad dreht.

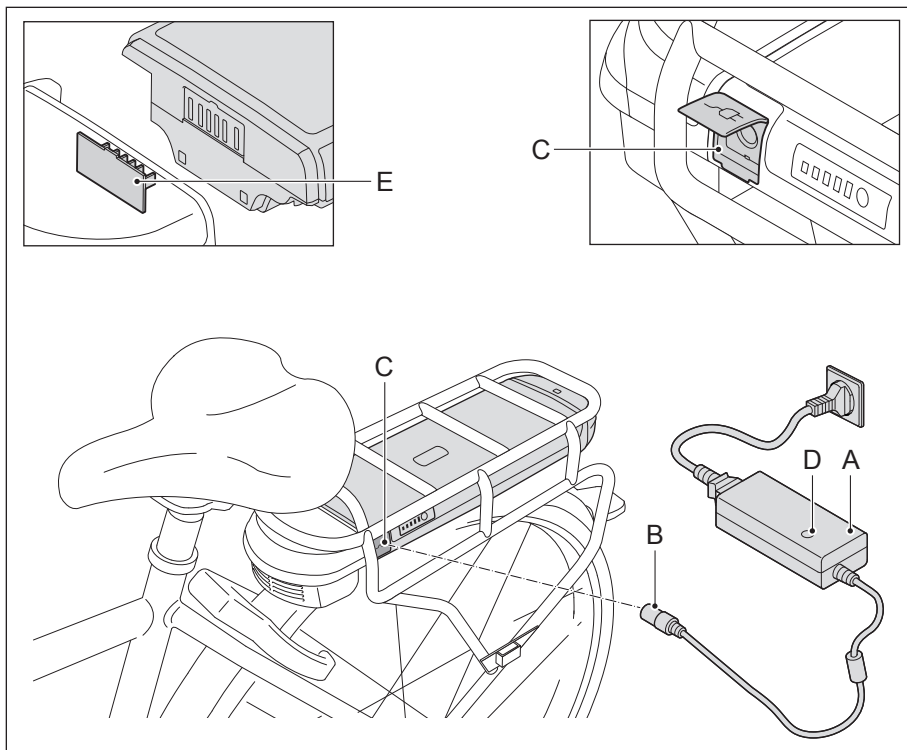
Boost-Funktion: zusätzliche Unterstützung beim Fahrradfahren

Der Gashebel kann der Trittkraftverstärkung während des Fahrradfahrens einen zusätzlichen Impuls geben. Das ist praktisch, wenn Sie jemanden einholen oder einen Hügel hinauffahren möchten. Der Impuls ist bei einer niedrigen Trittkraftverstärkungsstufe am stärksten spürbar.



3 Batteriepaket und Ladegerät

3.1 Empfehlung zum Aufladen



1. Das Batterieladegerät (A) an die Netzspannung anschließen.
2. Den Laderstecker (B) des Ladegerätes an den Kontaktpunkt des Batteriepaketes (C).
3. Während des Ladevorgangs leuchtet die Kontrolllampe auf dem Ladegerät rot. Nachdem die Batterie vollständig aufgeladen wurde, stoppt der Ladevorgang automatisch nach 24 Stunden. Die Kontrolllampe auf dem Ladegerät leuchtet weiterhin grün.



- Ein kompletter Ladevorgang dauert rund 4,5 - 7,5 Stunden. Abhängig von Ihrer Batteriepaket.
- Abnehmbare Batteriepakete können sowohl am Fahrrad als auch unabhängig davon aufgeladen werden.
- Sicherstellen dass, beim Wiedereinsetzen, die Kontaktpunkte der Docking Station (E) und Batterie miteinander verbunden werden.

Empfehlung zum Aufladen

- Laden Sie vor der ersten Verwendung des Fahrrads die Batterie einmal vollständig auf, bis die Kontrolllampe des Ladegeräts grün leuchtet. Während des Ladevorgangs leuchtet die Kontrolllampe auf dem Ladegerät rot.
- Laden Sie die Batterie immer mit dem im Lieferumfang des Fahrrads enthaltenen Ladegeräts auf. Verwenden Sie kein anderes Ladegerät.
- Nachdem die Batterie vollständig aufgeladen wurde, stoppt der Ladevorgang automatisch nach 24 Stunden. Die Kontrolllampe auf dem Ladegerät leuchtet weiterhin grün.
- Die Batterie braucht für das Aufladen nicht vollständig leer zu sein. Die Batterie bleibt in gutem Zustand, wenn Sie das Fahrrad nach jeder Verwendung (unabhängig von der gefahrenen Kilometerzahl) wieder aufladen.
- Eine leere Batterie, die nicht aufgeladen wird, kann defekt werden.
- Es besteht keinerlei Garantieanspruch auf die Batterie, wenn eine Tiefentladung festgestellt wird.
- Bei längerer Lagerung: Laden Sie die Batterie vollständig auf und trennen Sie sie vom Ladegerät. Laden Sie die Batterie mindestens zwei Mal monatlich auf. Sie können die Batterie auch am Ladegerät angeschlossen lassen. In diesem Fall müssen Sie das Ladegerät jedoch mindestens ein Mal in zwei Monaten vom Stromnetz abtrennen und erneut wieder anschließen, um dafür zu sorgen, dass mit dem Ladevorgang wieder begonnen wird.
- Bei einer Temperatur unter ca. 0 °C und über ca. 45 °C wird die Batterie nicht aufgeladen. Dies verlängert die Lebensdauer und erhöht die Leistung der Batterie.

Warnhinweise



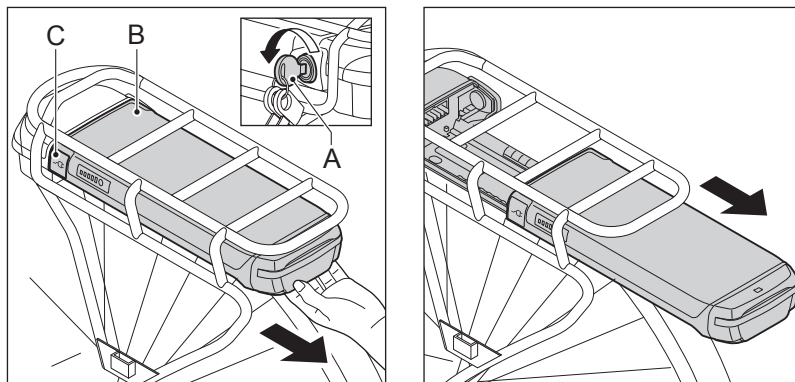
Lesen Sie die folgenden Warnhinweise sorgfältig durch. Der Hersteller haftet nicht für Unfälle oder Fehler infolge von nicht bestimmungsgemäßer Verwendung (von Teilen) des E-Bike.

- Sicherstellen, dass es beim Anschluss des Batteriepaketes nicht zu einem Kurzschluss kommt.
- Das Batteriepaket nicht Feuer oder Hitze aussetzen. Das Batteriepaket niemals ins Feuer legen.
- Das Batteriepaket nicht fallen lassen oder beschädigen.
- Das Batteriepaket nicht in Wasser oder eine andere Flüssigkeit tauchen.
- Das Batteriepaket von Kindern fernhalten.
- Das Batteriepaket nicht unerlaubt öffnen. Das Batteriepaket ist versiegelt. Bei Beschädigung des Siegels verfällt die Garantie.
- Keine Flüssigkeiten oder Metallgegenstände in das Batterieladegerät füllen.
- Das Batterieladegerät nicht mit nassen Händen anschließen.
- Das Batterieladegerät nicht bei Blitzschlag berühren.
- Das Batterieladegerät nicht in einer sehr feuchten Umgebung verwenden.
- Das Batterieladegerät nicht zu anderen Zwecken verwenden.
- Während des Ladevorgangs ist auf gute Belüftung zu achten.
- Das Batterieladegerät nicht an die Netzspannung anschließen, wenn es nicht benutzt wird.
- Das Batteriepaket nicht in der prallen Sonne aufladen.
- Den Motor niemals öffnen oder beschädigen.

Temperaturgrenzwerte	Minimum	Maximum
Aufladen	0 °C	45 °C
Verwendung der Trittverstärkung	-15 °C	45 °C
Lagerung (Ladezustand mindestens 60-80 %)	-10 °C	35 °C

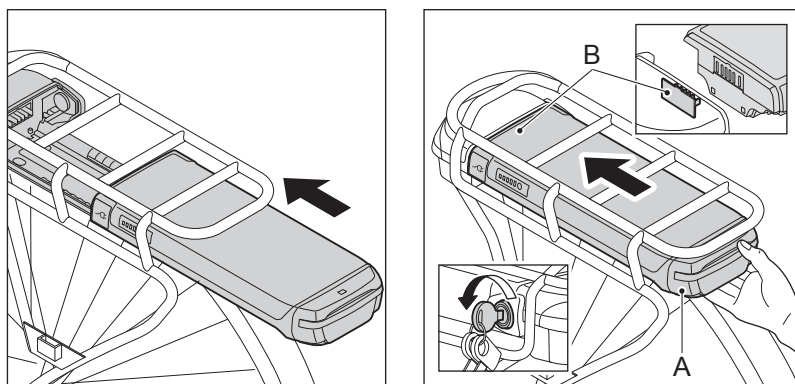
3.2 Herausnehmen der Batterie

Die Batterie ist mit einem Schloss gegen Diebstahl gesichert.



1. Stecken Sie den mitgelieferten Schlüssel (A) in das Batterieschloss (B) und drehen Sie ihn um 45 Grad herum.
2. Sicherstellen, dass die Klappe (C) des Ladeanschlusses geschlossen ist.
3. Ziehen Sie die Batterie (B) vorsichtig aus dem Gepäckträger.

3.3 Erneutes Einsetzen der Batterie



1. Schieben Sie die Batterie (A) vorsichtig in den Gepäckträger. Dabei sicherstellen dass die Kontaktstellen der Batterie (A) und der Dockingstation (B) miteinander verbunden werden.
2. Schließen Sie die Batterie zur Fixierung ab, um einen Diebstahl zu vermeiden.

4 Aktionsradius Hinweistabelle

Die Reichweite gibt an, wie viele Kilometer mit einem vollständig aufgeladenen Akku-Paket gefahren werden kann. Die Reichweite gibt an, wie viele Kilometer mit einem vollständig aufgeladenen Akku-Paket gefahren werden können. Die aktuellsten Angaben zu den Reichweiten finden Sie auf der Website der jeweiligen Fahrradmarke.

Die Reichweite hängt von verschiedenen Faktoren ab und wird stark beeinflusst durch Folgendes:

- Kapazität (Ah) und Entladespannung (V) der Batterie;
- Stufe der Trittkraftverstärkung;
- Umgebungstemperatur;
- Windstärke;
- Reifenspannung (mindestens 4 bar);
- Fahrgeschwindigkeit;
- Anzahl Fahrer und der Grad der (durch beide) gelieferten Tretkraft.
- Fahrverhalten;
- Zustand der Straße;
- Gewicht eventuellen Gepäcks (z. B. Fahrradtaschen);
- Verwendung der Gangschaltung.

Mit dem Altern des Akkupaketes nimmt die Reichweite spürbar ab.

5 Technische Daten

Gewicht und Leistung	Spezifikation		
Batteriepaket	Li-Ion-Batteriepaket, 36 V		
	317 Wh	396 Wh	522 Wh
Gewicht Batteriepaket	2,55 kg	3 kg	3,1 kg
Max. Leistung	250 W	250 W	250 W
Kapazität	8,8 Ah	11 Ah	14,5 Ah
Ladezeit 80%*	3 Stunden	4.30 Stunden	6 Stunden
Ladezeit 100%	4.30 Stunden	6 Stunden	7.30 Stunden
Höchstgeschwindigkeit durch die Trittverstärkung	25 km/Stunde	25 km/Stunde	25 km/Stunde

* Die Ladegeschwindigkeit nimmt ab, wenn die Batterie zu mehr als 80% geladen ist.



Das E-Bike ist ein EPAC (Electrically Power Assisted Cycle) gemäß EN15194.

6 Garantiebedingungen und gesetzliche Anforderungen

Garantie

Der Lieferant Ihres Batteriepakets gewährt unter folgenden Bedingungen eine Garantie auf mögliche Material- oder Konstruktionsfehler an dem Batteriepaket:

Ein Garantieanspruch kann nur geltend gemacht werden, wenn Sie einen Garantie- bzw. Kaufbeleg vorlegen können. Die Garantiefrist beginnt mit dem Tag des Ankaufs. Die Garantie erlischt, wenn eine Tiefenentladung festgestellt wird.

Der Hersteller haftet nicht für Unfälle oder Fehler infolge von nicht bestimmungsgemäßer Verwendung (von Teilen) des E-Bike.

Garantiefrist E-Bike

Auf elektrische Teile Ihres E-Bikes (Display, Antriebsysteme und Akkupaket) wird eine zweijährige Fabrikgarantie gewährt. Zur Garantiefrist der übrigen Teile verweisen wir auf die in der Anleitung des Herstellers genannten Garantiebedingungen.

- Normaler Verschleiß und Altern wird vor der Garantie ausgeschlossen.
- Reinigen Sie das Fahrrad nicht mit einem Hochdruckreiniger. Ein kräftiger Wasserstrahl kann die Elektronik beschädigen. In diesem Fall verfällt der Garantieanspruch.

Gesetzliche Anforderungen

Gemäß der europäischen Gesetzgebung ist das beschriebene Fahrzeug ein Fahrrad, da es die folgenden Anforderungen erfüllt:

- Ab 6 km/Stunde ist die Unterstützung nur aktiv, wenn der Fahrer selbst in die Pedale tritt.
- Die Unterstützung ist aktiv bis zu einem Maximum von 25 km/Stunde.
- Die gelieferte Höchstleistung beläuft sich auf 250 Watt.

Umweltschutz



Gemäß Umweltschutzregelung des zuständigen niederländischen Ministeriums VROM zur Rücknahme und Entsorgung von Batterien und Akkus empfehlen wir, ein defektes Batteriepaket bei Ihrem Fachhändler abzugeben. Er ist verpflichtet, das Batteriepaket zurückzunehmen, und kümmert sich um die weitere Entsorgung durch den Hersteller.

Regelmäßige Wartung und Fehlerbeseitigung

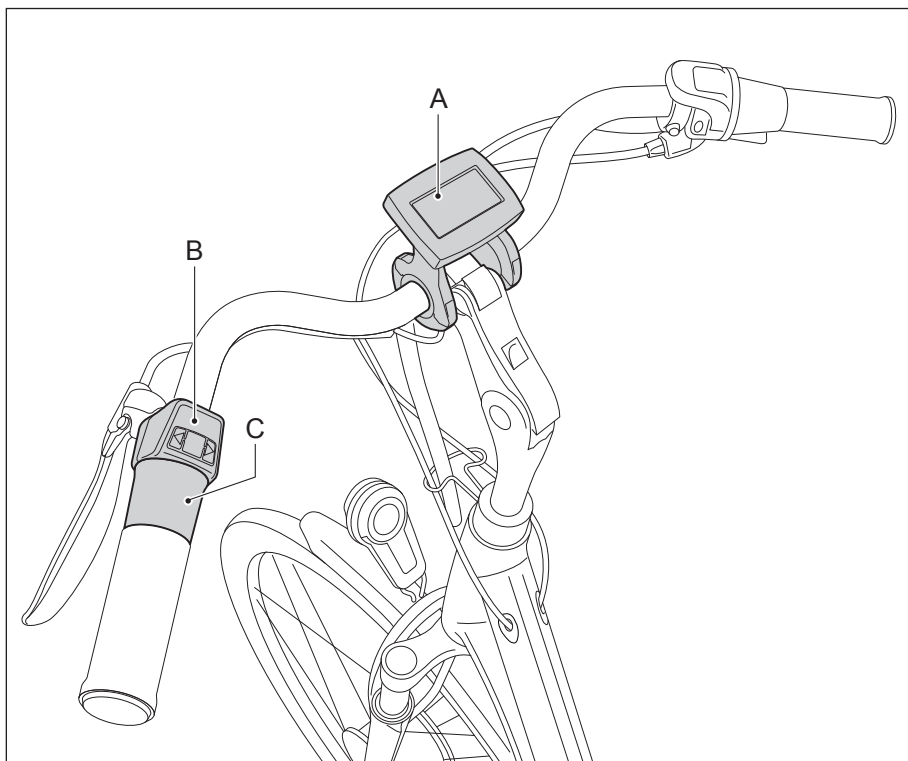
Ihr E-Bike benötigt regelmäßige Wartung in bestimmten Intervallen. Ihr Fachhändler kann Sie hinsichtlich des optimalen Gebrauchs Ihres Fahrrades genau beraten und informieren. Bei Fragen oder Problemen in Zusammenhang mit Ihrem E-Bike wenden Sie sich bitte an Ihren Fachhändler.

Brugervejledning

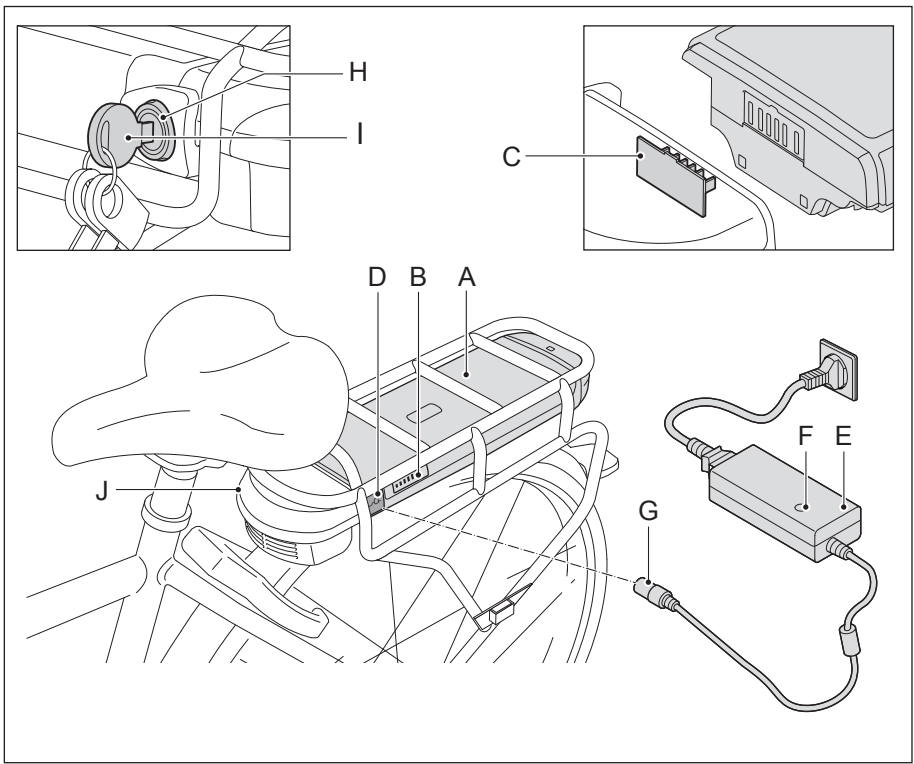
Indholdsfortegnelse

1	Oversigt over dele	72
2	Display-og styreenhed.....	74
2.1	Styreenhedens funktioner	74
2.2	Funktionsvisning.....	76
2.3	Gasregulering.....	79
3	Batteripakke og oplader	80
3.1	Rådgivning til opladning	80
3.2	Afmontering af batteripakken	83
3.3	Genmontering af batteripakken	83
4	Rækkevidde	84
5	Tekniske data	85
6	Garantier og juridiske krav	85

1 Oversigt over dele



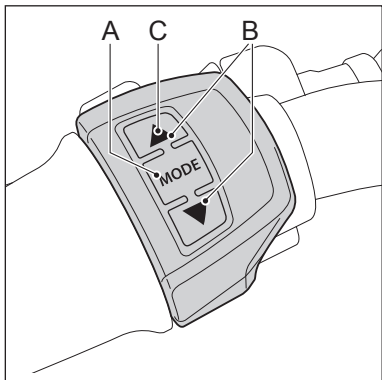
- A display
- B kontrolenhed
- C gasregulering



- | | | | |
|---|--------------------------------|---|----------------|
| A | batteripakke | F | indikator |
| B | display for ladetilstand | G | opladerstik |
| C | dockingstationens kontaktpunkt | H | lås |
| D | opladningspunkt | I | tast |
| E | oplader | J | dockingstation |

2 Display- og styreenhed

2.1 Styreenhedens funktioner



A. Tænd og sluk for pedalhjælp

For at tænde og slukke for pedalhjælpen, skal du bruge tilstandstasten. Du kan tænde og slukke for pedalhjælpen på ethvert tidspunkt, selvom du allerede cykler. For at tænde, skal du trykke på tilstandstasten i ét sekund. For at slukke, skal du trykke på tilstandstasten i tre sekunder.

B. Justering af pedalhjælp

Du kan bruge ▲ og ▼ tasterne (styreenhed) til at justere pedalhjælpen. Der er fem niveauer af pedalhjælp. Du kan til enhver tid bruge tasterne ▲ og ▼ og til at angive, om du ønsker mere eller mindre pedalhjælp. Når pedalhjælpen først aktiveres, er den sat til niveau 1.

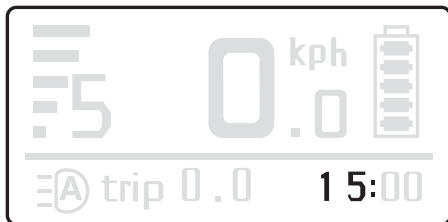
C. Lys

Du kan skifte mellem tændte, slukkede og automatiske lygter ved at holde knappen ▲ nede i 3 sekunder. Hvis du vælger automatiske lys, vil cyklens lygter tændes og slukkes automatisk. En lyssensor måler konstant mængden af lys, og tænder eller slukker lyset i henhold til dette. Den valgte funktion vises i nederste venstre hjørne af skærmen.

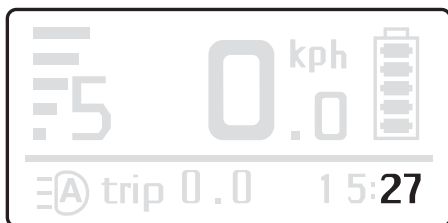
Indstilling af tid

1. Tryk på ▲ og ▼ samtidigt.

2. Brug ▲ og ▼ til at indstille timetallet. Bekræft dit valg med et tryk på MODE-knappen.

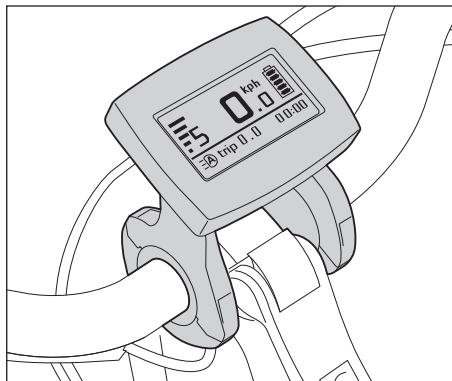
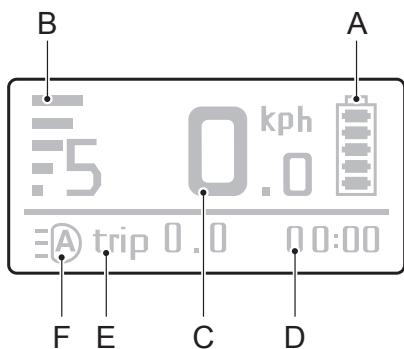


3. Brug ▲ og ▼ til at indstille minutterne. Bekræft dit valg med et tryk på MODE-knappen.



4. Afslut indstillingen af klokkeslæt ved at trykke på ▲ og ▼ samtidig igen.

2.2 Funktionsvisning



A. opladningsindikator

Batteripakkens aktuelle batterikapacitet vises på displayet med fem niveauer på batteriikonet.

B. Justering af pedalhjælp

Displayet viser pedalhjælpens niveau baseret på de fem blokke på venstre side (fem hjælpeeffektstrin).

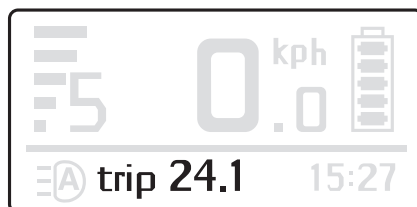
C. Hastighed


D. Tid

E. Variabel indikator

Med et tryk på MODE-knappen kan du skifte mellem den daglige distance (TRIP), turtid (TRIP), maksimal hastighed (MAX), gennemsnitshastighed (AVG) og samlet distance (ODO). Du kan samtidig nulstille den daglige distance, turtid og gennemsnitlig hastighed ved at trykke på og holde knappen nede i tre sekunder, mens én af disse tre detaljer vises.

Køreafstand

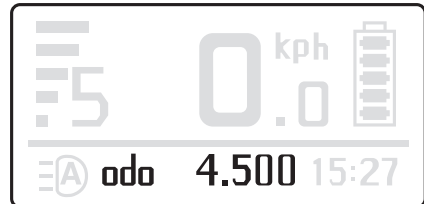


Den maksimale hastighed kan nulstilles ved at trykke på og holde  knappen nede i tre sekunder, mens den maksimale hastighed vises.

Maksimal hastighed



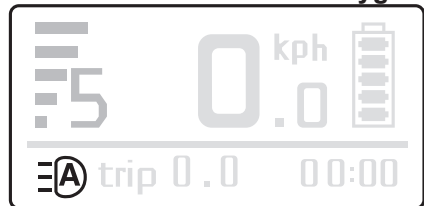
Samlet distance



F. Lys

For instruktioner, se § 2.1 sektion C.

Automatiske lygter




Tændte lygter








Slukkede lygter



Maksimal og gennemsnitlig hastighed

Hvis du trykker på  og MODE samtidigt i 3 sekunder, kan du skifte mellem den aktuelle hastighed, maksimal (MAX) hastighed og gennemsnitlig (AVG) hastighed. Den maksimale og den gennemsnitlige hastighed nulstilles automatisk til 0, når E-cyklen slukkes.

Batteripakkens opladningsniveau

Antal lysdioder der lyser		angiver batterikapaciteten
På batteripakke	På display	
5	5	80 - 100 % 
4	4	60 - 80 % 
3	3	40 - 60 % 
2	2	20 - 40 % 
1	1	0 - 20 % 

E-cyklen vil ikke længere være i stand til at yde hjælp når alle lysdioderne på batteripakken er slukket. Men på dette punkt vil batteripakken stadig have tilstrækkelig strøm til at cykellygterne kan fungere i mindst to timer.

Fejlkode

I tilfælde af visse fejl, kan en fejlkode vises på displayet. Hvis der vises en fejlkode, skal du kontakte din forhandler.

2.3 Gasregulering

Acceleratoren kan bruges når E-cyklen er tændt. Du "åbner gasregulering" ved at dreje acceleratoren mod dig. Når du bruger den første gang, prøv forsigtigt acceleratoren så du kan vænne dig til den effekt, acceleratoren giver. Brug af gashåndtaget ved lav hastighed koster en masse energi. Dette påvirker E-cyklens rækkevidde. Acceleratoren giver ekstra hjælp og kan bruges på følgende måder.

Ganghjælpefunktion: Ekstra pedalstyring, når du trækker med cyklen

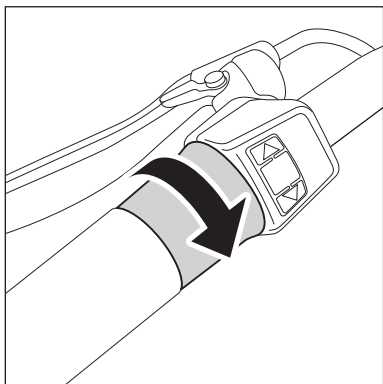
Når du skal hente cyklen fx ud af en kælder, kan gashåndtaget hjælpe med at skubbe cyklen, så du behøver ikke skubbe den alene ved ren fysisk styrke. Gashåndtaget understøtter en hastighed på op til 3 km/time. Med henblik på optimal sikkerhed virker ganghjælpefunktionen kun, når el-cykelsystemet konstaterer, at hjulet drejer.

Starthjælp: Ekstra pedalstyring, når du cykler af sted

Du kan bruge gashåndtaget, når du starter. Med henblik på optimal sikkerhed virker starthjælpefunktionen kun, når el-cykelsystemet konstaterer, at hjulet drejer.

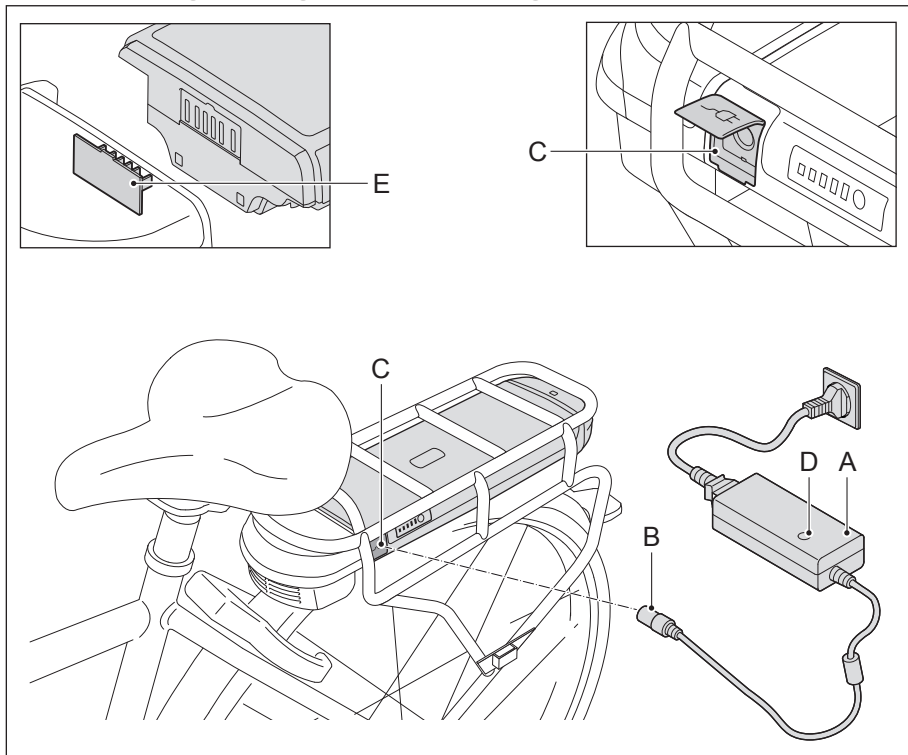
Boostfunktion: Ekstra pedalstyring, mens du cykler

Gashåndtaget kan give pedalstyringen en ekstra impuls, mens du cykler. Det er praktisk, når du vil overhale nogen eller du skal cykle op ad bakke. Impulsen føles mest, hvis pedalassistananceniveauet er indstillet lavt.



3 Batteripakke og oplader

3.1 Rådgivning til opladning



1. Tilslut opladeren (A) til netspænding.
2. Tilslut stikket (B) på opladeren til kontaktpunktet for batteripakken (C).
3. Kontrollampen lyser rødt, mens batteriet stadig oplader. Når batteripakken er fuldt opladet vil opladningen stoppe automatisk efter 24 timer. Den lille lampe på opladeren vil fortsætte med at lyse grønt.



- En fuld opladning tager ca. 4,5 - 7,5 timer.
Det afhænger af din batteripakke.
- Med modeller, der er udstyret med en aftagelig batteripakke, kan batteripakken oplades både i og uden for cyklen.
- Når du putter batteripakken tilbage, sørg for, at kontaktpunkterne på batteripakken passer i dockingstationen (E).

Rådgivning til opladning

- Før du anvender cyklen første gang, skal du oplade batteripakken helt, indtil kontrollampen på opladeren lyser grønt.
Kontrollampen lyser rødt, mens batteriet stadig oplader.
- Oplad altid batteripakken ved hjælp af den oplader, der kommer med cyklen. Brug aldrig en anden oplader.
- Når batteripakken er fuldt opladet, vil opladningen stoppe automatisk efter 24 timer. Den lille lampe på opladeren vil fortsætte med at lyse grønt.
- Batteripakken behøver ikke at være tom før du kan oplade den. Batteripakken forbliver i god stand hvis du genoplader cyklen efter hver tur (uanset afstand).
- En batteripakke kan blive defekt hvis den drænes og ikke genoplades.
- Garantien på batteripakken bliver ugyldig hvis en dyb afladning registreres.
- I tilfælde af længerevarende udsætning: Oplad batteripakken helt, og frakobl opladeren fra batteripakken. Oplad batteripakken mindst en gang hver anden måned. Du kan også lade batteripakken være tilsluttet til opladeren, hvis du ønsker det. Hvis du gør det, skal du frakoble opladeren én gang hver anden måned, og tilslutte den igen for at sikre, at opladningen er startet igen.
- Batteripakken oplades ikke, hvis temperaturen er lavere end ca. 0°C eller over ca. 45°C. Dette forlænger levetiden og forbedrer batteripakkens ydeevne.

Advarsler

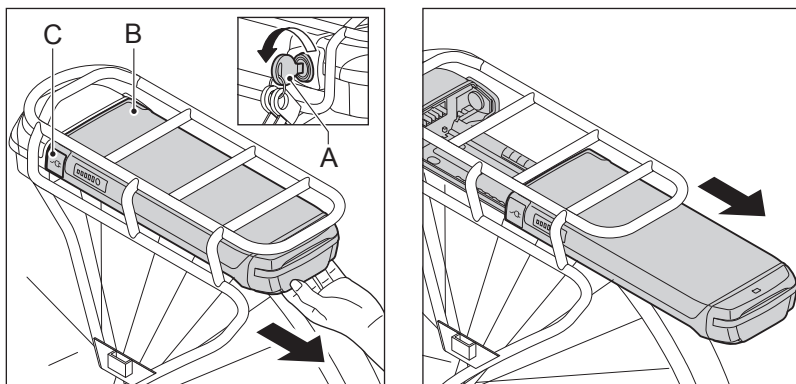


Læs omhyggeligt advarslerne forned. Producenten er ikke ansvarlig for skader eller fejl forårsaget af forkert brug af (dele af) E-cyklen.

- Sørg for, at der ikke opstår nogen kortslutning, når du tilslutter batteripakken.
- Udsæt ikke batteripakken for ild eller varmekilder. Anbring aldrig batteripakken i ild.
- Tab ikke batteripakken og skad den.
- Nedsænk ikke batteripakken i vand eller i andre væsker.
- Hold batteripakken væk fra børn.
- Åbn aldrig batteripakken uden tilladelse. batteripakken er forsegleet. Hvis du bryder forseglingen, vil det gøre garantien ugyldig.
- Put ikke væsker eller metal i opladeren.
- Tilslut ikke opladeren med våde hænder.
- Rør ikke opladeren i tilfælde af lynnedslag.
- Brug ikke opladeren i et miljø med en meget høj luftfugtighed.
- Brug ikke opladeren til andre formål.
- Sørg for god ventilation under opladningen.
- Tilslut ikke opladeren til netspænding når den ikke benyttes.
- Oplad aldrig batteripakken i direkte sollys.
- Du må aldrig åbne eller beskadige motoren.

Temperaturområder:	Minimum	Maksimum
Opladning	0 °C	45 °C
Brug af pedalhjælp	-15 °C	45 °C
Opbevaring (minimum ladetilstand 60 - 80 %)	-10 °C	35 °C

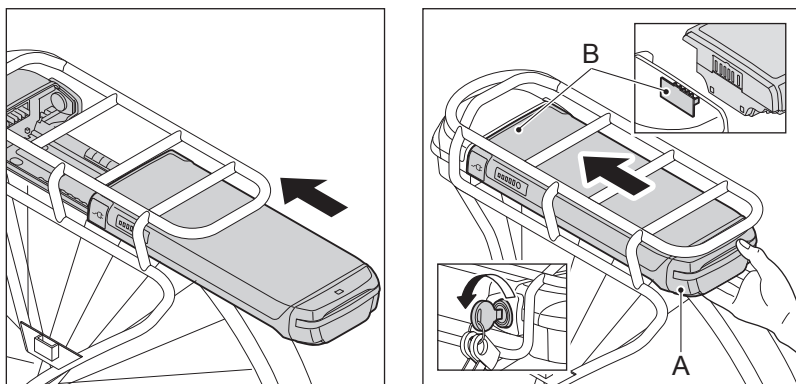
3.2 Afmontering af batteripakken



Batteripakken har en lås for at sikre det mod tyveri.

1. Indsæt den medfølgende nøgle (A) i batteripakkens lås (B) og drej 45 grader.
2. Sørg for, at dækslet (C) for ladestikket er lukket.
3. Skub forsigtigt batteripakken (B) ud af bagagebæreren.

3.3 Genmontering af batteripakken



1. Skub forsigtigt batteripakken (B) ind i bagagebæreren. Sørg for, at batteripakken (A) og dockingstationen (B) er tilsluttet korrekt.
2. Lås batteripakken for at fastgøre den og forhindre tyveri.

4 Indikationstabel for kørselsrækkevidde

Aktionsradiussen angiver, hvor mange kilometer man kan cykle med en fuldt opladet batteripakke. Aktionsradiussen angiver, hvor mange kilometer man kan cykle med en fuldt opladet batteripakke. De mest aktuelle aktionsradiusser står på cykelproducentens website.

forhandler om mulighederne;


- omgivelsestemperaturen;
- vindstyrken;
- dækspændingen (mindst 4 bar);
- kørehastigheden;
- vægten af cyklisten og evt. bagage (standard 80 kg);
- køreadfærden;
- vejens tilstand;
- vægt af eventuel oppakning (eksempelvis cykeltasker);
- brug af gear.

Efterhånden som batteripakken bliver ældre, nedsættes aktionsradiussen betydeligt.

5 Tekniske data

Vægt og ydelse	Specifikationer		
Batteripakke	Li-ion batteripakke, 36 V		
	317 Wh	396 Wh	522 Wh
Batteripakkens vægt	2,55 kg.	3 kg.	3,1 kg.
Maksimumeffekt	250 W	250 W	250 W
Kapacitet	8,8 Ah	11 Ah	14,5 Ah
Opladningstid 80%	3 timer	4,30 timer	6 timer
Opladningstid 100%	4,30 timer	6 timer	7,30 timer
Maksimal hastighed leveret af pedalhjælp	25 km/t	25 km/t	25 km/t

* Opladningshastighed reduceres, når batteripakken er over 80% fuldt opladet.

 E-cyklen er en EPAC (cykel med elektrisk motor) i overensstemmelse med EN15194.

6 Garantier og juridiske krav

Garanti

Leverandøren af batteripakken vil give en garanti for alle materiale- eller konstruktionsfejl vedrørende batteripakken hvis følgende betingelser er opfyldt:

Du har kun ret til garantien, hvis du kan levere et certifikat eller en kvittering. Garantiperioden begynder på datoen for købet. Garantien vil være ugyldig når dybdeafladung er etableret.

Producenten er ikke ansvarlig for skader eller fejl forårsaget af forkert brug af (dele af) E-cyklen.

Garantiperiode for E-cyklen

2 års fabriksgaranti gives til de elektriske dele på din E-cykel (display, drev og batteri). For garantiperioden for andre dele, se garantibestemmelser som angivet i instruktionsmanualen for producenten.

- Garantien dækker ikke almindeligt slid og ælde.
- Cyklen må ikke rengøres med en højtryksrenser.
En for kraftig vandstråle kan beskadige elektronikken i motoren.
Det vil gøre garantien ugyldig.

Lovkrav

Ifølge europæisk lovgivning er det beskrevne køretøj en cykel, fordi en cykel opfylder følgende krav:

- pedalhjælpen er kun aktiv, hvis brugeren selv aktivt træder i pedalerne.
- pedalhjælpen er aktiv op til en hastighed på maksimalt 25 km/t.
- den leverede effekt er maksimalt 250 Watt.

Miljø



Vi anbefaler, at du returnerer et defekt batteri til din forhandler i henhold til de miljømæssige forskrifter for indsamling og behandling af batterier, udarbejdet af Ministeriet for boliganliggender, fysisk planlægning og miljøet. Forhandleren skal modtage batteripakken og sørge for producentens videre bearbejdning.

Periodisk vedligeholdelse og fejl

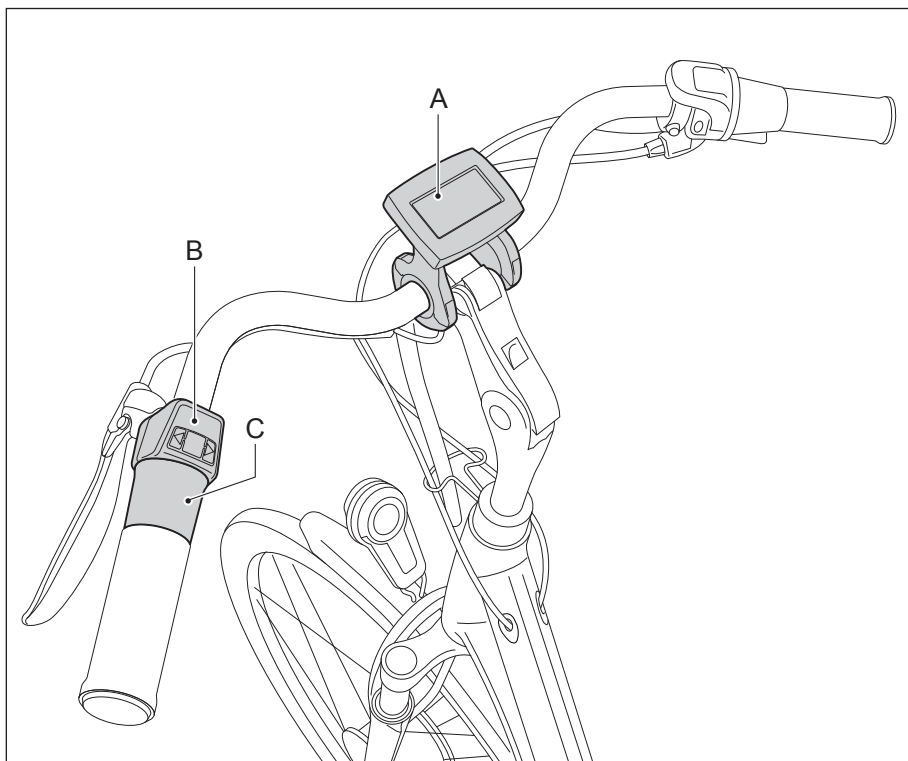
Din E-cykel skal jævnligt vedligeholdes. Din forhandler kan give dig sagkyndige råd og informere dig om optimal brug af cyklen. I tilfælde af spørgsmål eller problemer vedrørende din E-cykel, skal du kontakte din forhandler.

Bruksanvisning

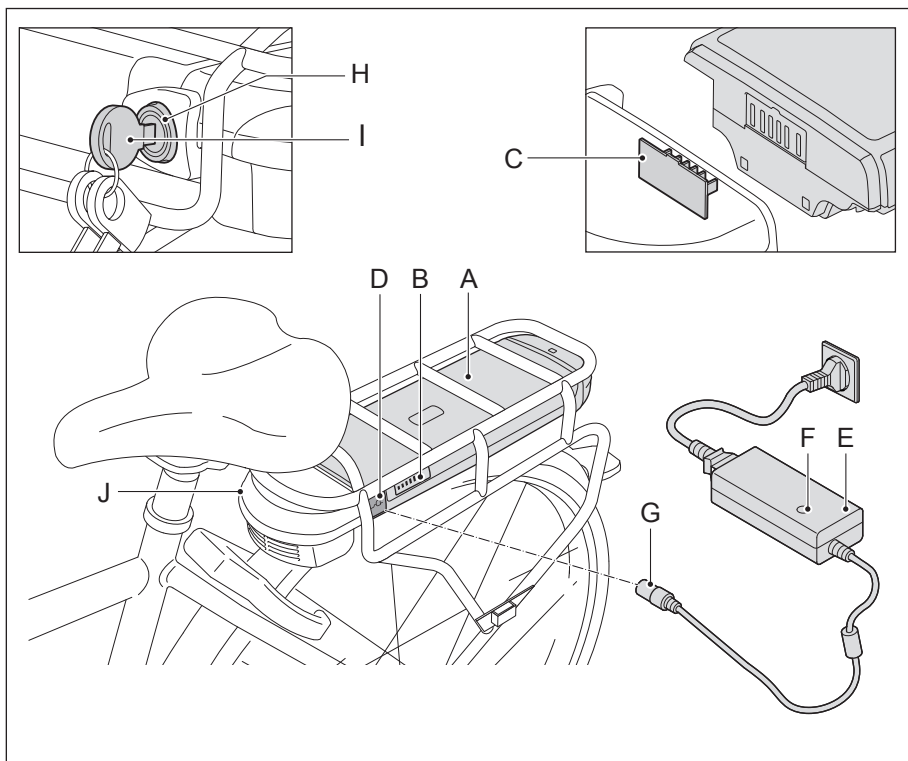
Innehållsförteckning

1	Översikt över delar	89
2	Skärm och styrreglage	91
	2.1 Styrreglagets funktioner	91
	2.2 Funktionsskärm	93
	2.3 Gasreglage	96
3	Batteri och laddare	97
	3.1 Rekommendationer för laddning	97
	3.2 Ta loss batteriet	100
	3.3 Sätta tillbaka batteriet	100
4	Räckvidd.....	101
5	Tekniska data	102
6	Garantivillkor och rättsliga krav	102

1 Översikt över delar



- A skärm
- B styrreglage
- C gasreglage

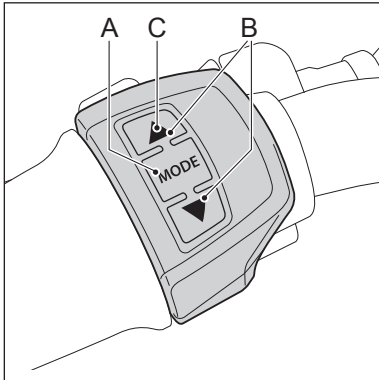


- A batteri
- B laddningsindikator
- C dockningsstationskontakt
- D laddaruttag
- E laddare

- F indikator
- G laddarkontakt
- H lås
- I nyckel
- J dockningsstation

2 Skärm och styrreglage

2.1 Styrreglagets funktioner



A. Starta och stänga av pedalhjälp

Du startar och stänger av pedalhjälp med lägesknappen. Du kan starta och stänga av pedalhjälp när du vill, också när du redan cyklar. Om du vill starta den håller du lägesknappen intryckt i en sekund. Om du vill stänga av den håller du lägesknappen intryckt i tre sekunder.

B. Ändra pedalhjälpnivå

Du kan använda knapparna ▲ och ▼ (styrreglaget) för att ställa in graden av pedalhjälp. Det finns fem nivåer för pedalhjälp. Du kan använda knapparna ▲ och ▼ när du vill för att ange om du vill ha mer eller mindre pedalhjälp. När pedalhjälp först aktiveras är den inställd på nivå 1.

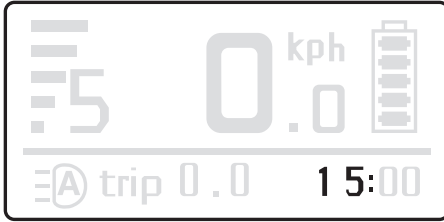
C. Belysning

Du kan växla mellan att ha belysningen på, att ha den avstängd och att ha automatisk belysning genom att hålla knappen ▲ intryckt i tre sekunder. Om du väljer automatisk belysning slås cykelbelysningen på och av automatiskt. En ljussensor mäter konstant ljusmängden och slår på och av belysningen baserat på detta. Vilket läge som är valt visas längst ned till vänster på skärmen.

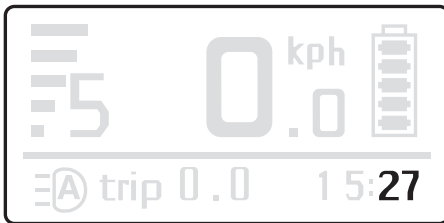
Ställa in tiden

1. Tryck på ▲ och ▼ samtidigt.

2. Ställ in timangivelsen med ▲ och ▼. Bekräfta ditt val genom att trycka snabbt på MODE

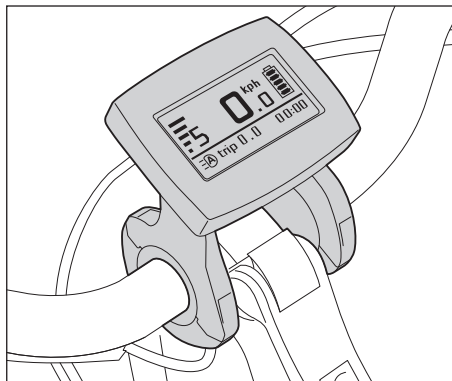
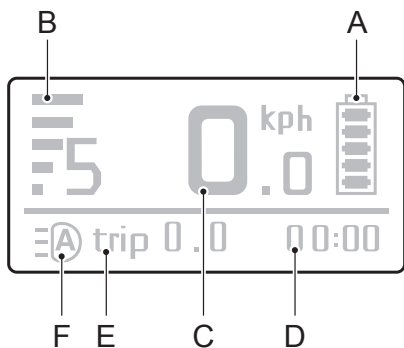


3. Ställ in minutangivelsen med ▲ och ▼. Bekräfta ditt val genom att trycka snabbt på MODE



4. Slutför inställningen av tiden genom att trycka på ▲ och ▼ samtidigt igen.

2.2 Funktionsskärm



A. Laddningsindikator

Batteriets laddningsnivå visas på skärmen i fem nivåer på batteriikonen.


B. Ändra pedalhjälpnivån

På skärmen visas hjälpenivån baserat på de fem blocken till vänster (fem steg för hjälpenivån).

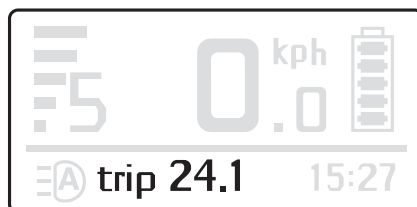
C. Hastighet

D. Tid

E. Variabel indikator

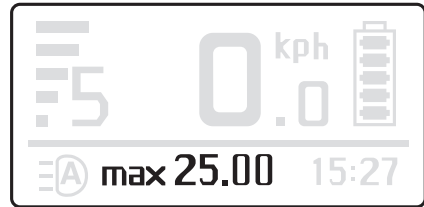
Genom att trycka på knappen MODE kan du växla mellan den dagliga sträckan (TRIP), triptid (TRIP), maximal hastighet (MAX), genomsnittlig hastighet (AVG) och total sträcka (ODO). Du kan återställa den dagliga sträckan, triptiden och den genomsnittliga hastigheten samtidigt genom att hålla knappen  intryckt i tre sekunder när ett av dessa tre värden visas. Du kan återställa den maximala

Tripsträcka

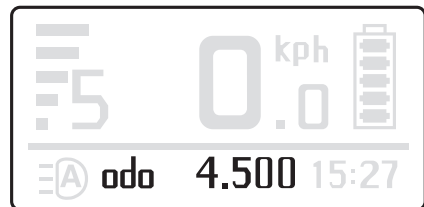


hastigheten genom att hålla knappen
▼ intryckt i tre sekunder när den
maximala hastigheten visas.

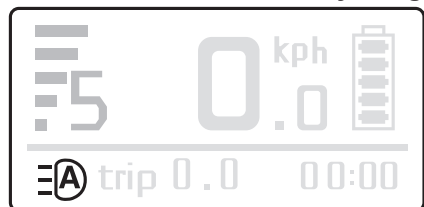
Maximal hastighet



Total sträcka



Automatisk belysning



Belysning på




Belysning av








F. Belysning

Anvisningar för användning
finns i § 2.1, sektion C.

Maximal och genomsnittlig hastighet

Om du trycker på  och MODE samtidigt i tre sekunder kan du växla mellan aktuell hastighet, maximal (MAX) hastighet och genomsnittlig (AVG) hastighet. Den maximala och den genomsnittliga hastigheten återställs automatiskt till noll när e-cykeln stängs av.

Batteriets laddningsnivå

Antal tända lysdioder		Anger laddningsnivå
På batteri	På skärm	
5	5	80–100 % 
4	4	60–80 % 
3	3	40–60 % 
2	2	20–40 % 
1	1	0–20 % 

E-cykeln kommer inte längre att kunna ge någon hjälp när alla lysdioder på batteriet har slocknat. Dock kommer batteriet i detta läge fortfarande att ha tillräckligt mycket kraft för att cykelns belysning ska kunna fortsätta att fungera i minst två timmar till.

Felkoder

Vid vissa typer av fel kan en felkod visas på skärmen. Om en felkod visas kontaktar du din återförsäljare.

2.3 Gasreglage

Gasreglaget kan användas när e-cykeln startas. Du ökar "gaspådraget" genom att vrida gasreglaget mot dig. Testa gasreglaget försiktigt första gången du använder det, för att vänja dig vid den energiutveckling det ger. Användning av gasreglaget vid låg hastighet drar mycket energi. Detta påverkar e-cykels räckvidd. Gasreglaget ger extra hjälp och kan användas på följande sätt.

Ledhjälp: extra stöd när du leder cykeln

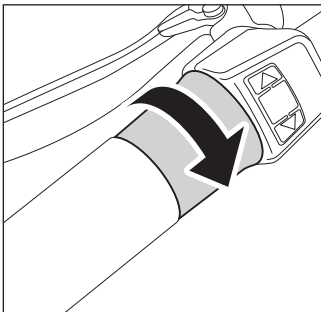
När du till exempel tar ut cykeln ur en källare kan gasreglaget bidra med extra kraft så att du inte behöver skjuta cykeln helt på egen hand. Gasreglaget erbjuder stöd till 3 km/timme. För optimal säkerhet fungerar ledhjälpen först när el-cykelsystemet konstaterar att hjulet snurrar.

Starthjälp: extra stöd när du börjar cykla

Du kan använda gasreglaget när du börjar cykla. För optimal säkerhet fungerar starthjälpen först när el-cykelsystemet konstaterar att hjulet snurrar.

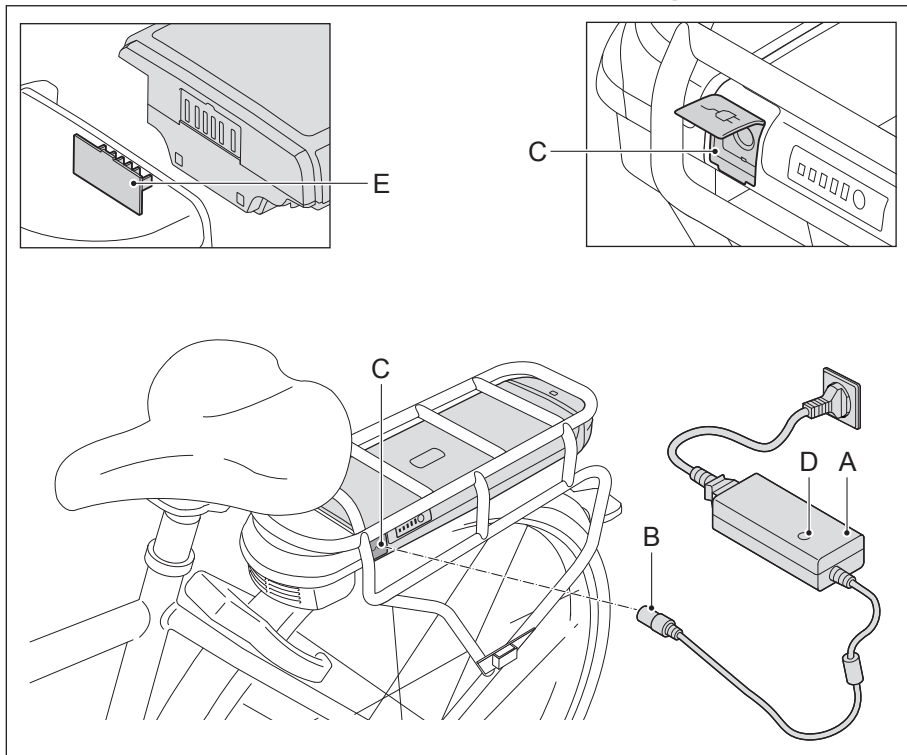
Boost-funktion: extra assistans under cykling

Gasreglaget kan ge pedalassistansen en extra impuls under cykling. Den kommer väl till pass när du vill passera någon eller cykla uppför en backe. Impulsen känns mest vid en låg pedalassistansnivå.



3 Batteri och laddare

3.1 Rekommendationer för laddning



1. Anslut laddaren (A) till elkontakten.
2. Anslut laddarkontakten (B) på laddaren till kontakten på batteriet (C).
3. Indikatorlampan lyser rött när batteriet laddas. När batteriet är helt uppladdat kommer laddningen att avbrytas automatiskt efter 24 timmar. Den lilla lampan på laddaren kommer att fortsätta att lysa grönt.



- En fullständig uppladdning tar ungefär 4,5–7,5 timmar. Detta beror på ditt batteri.
- Med modeller utrustade med ett löstagbart batteri kan batteriet laddas både i och utanför cykeln.
- När du sätter tillbaka det är det viktigt att du ser till att batteriets kontaktpunkter möter de motsvarande punkterna på dockningsstationen (E).

Rekommendationer för laddning

- Innan du använder cykeln första gången ska du ladda upp batteriet fullständigt tills indikatorlampan på laddaren lyser grönt. Indikatorlampan lyser rött när batteriet laddas.
- Ladda alltid batteriet med den laddare som levereras med cykeln. Använd aldrig en annan laddare.
- När batteriet är helt uppladdat kommer laddningen att avbrytas automatiskt efter 24 timmar. Den lilla lampan på laddaren kommer att fortsätta att lysa grönt.
- Batteriet behöver inte vara helt urladdat innan du kan ladda det. Batteriet kommer att hållas i gott skick om du laddar om cykeln efter varje cykeltur (oavsett sträcka).
- Ett batteri kan skadas om det laddas ur helt och inte laddas om.
- Batteriets garanti kommer att bli ogiltig om en fullständig urladdning konstateras.
- Vid längre avställning: Ladda upp batteriet helt och koppla ur laddaren från batteriet. Ladda batteriet minst en gång varannan månad. Det kan också låta batteriet vara anslutet till laddaren om du vill. Om du gör det ska du koppla från laddaren en gång varannan månad och koppla in den igen för att säkerställa att laddningsprocessen startas igen.
- Batteriet kommer inte att laddas om temperaturen är under cirka 0 °C eller över cirka 45 °C. Detta ökar batteriets livslängd och prestanda.

Varningar

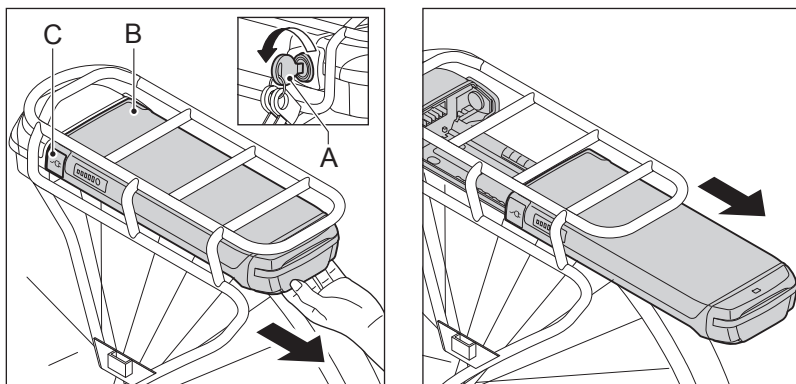


Läs nedanstående varningsmeddelanden noga. Tillverkaren är inte ansvarig för olyckor eller fel som orsakas av felaktig användning av (delar av) e-cykeln.

- Säkerställ att ingen kortslutning inträffar när du ansluter batteriet.
- Utsätt inte batteriet för eld eller värme. Lägg aldrig batteriet i eld.
- Se till att du inte tappar eller skadar batteriet.
- Sänk inte ned batteriet i vatten eller i någon annan vätska.
- Förvara batteriet utom räckhåll för barn.
- Öppna aldrig batteriet utan tillstånd. Batteriet är förseglat. Om du bryter förseglingen blir garantin ogiltig.
- Låt inte vätska eller metall komma in i laddaren.
- Anslut inte laddaren med våta händer.
- Vidrör inte laddaren vid blixurladdningar.
- Använd inte laddaren i en miljö med en mycket hög fuktighetsnivå.
- Använd inte laddaren för andra ändamål.
- Se till att ventilationen är god vid laddning.
- Anslut inte laddaren till eluttaget när den inte används.
- Ladda inte batteriet i direkt solljus.
- Öppna eller skada aldrig motorn.

Temperaturintervall	Minst	Högst
Laddning	0 °C	45 °C
Användning av pedalhjälp	-15 °C	45 °C
Förvaring (lägsta laddningstillstånd 60–80 %)	-10 °C	35 °C

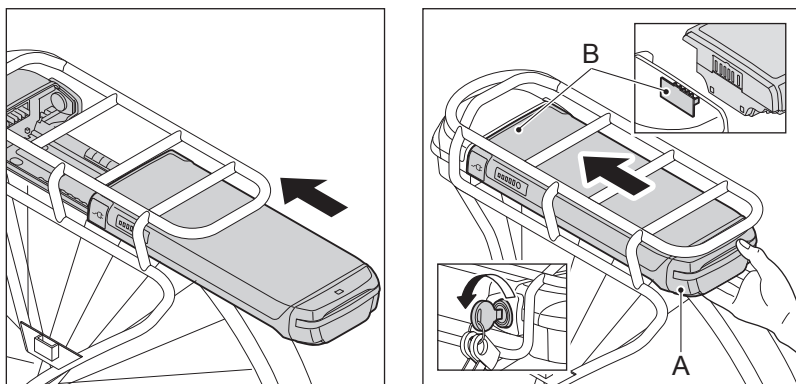
3.2 Ta loss batteriet



Batteriet har ett stölskyddslås.

1. Sätt in den medföljande nyckeln (A) i låset på batteriet (B) och vrid 45 grader.
2. Se till att skyddet (C) på laddningskontakten är stängt.
3. Dra försiktigt ut batteriet (B) från pakethållaren.

3.3 Sätta tillbaka batteriet



1. För försiktigt in batteriet (A) i pakethållaren. Se till att batteriet (A) och dockningsstationen (B) har bra kontakt med varandra.
2. Lås fast batteriet på plats för att förhindra stöld.

4 Aktionsradie

Aktionsradien anger hur många kilometer man kan färdas med ett fulladdat batteri. Aktionsradien anger hur många kilometer man kan färdas med ett fulladdat batteri. Aktuella siffror för aktionsradien finns på cykelmärkets hemsida.

Aktionsradien beror på olika faktorer och påverkas av:


- Batteriets kapacitet (Ah) och spänning (V)
- Pedalhjälpnivå
- Omgivningstemperatur
- Vindhastighet
- Däcktryck (min. 4 bar)
- Färdhastighet
- Antal användare och i vilken utsträckning de använder pedalkraft
- Körbeteende
- Vägens skick
- Användning av gasreglaget
- Vikten hos eventuell packning (t.ex. cykelväskor)
- Användning av växlar

När batteriet blir äldre avtar aktionsradien märkbart.

5 Tekniska data

Vikt och prestanda	Specifikation		
Batteri	Litiumjonbatteri, 36 V		
	317 Wh	396 Wh	522 Wh
Batteriets vikt	2,55 kg	3 kg	3,1 kg
Största effekt	250 W	250 W	250 W
Kapacitet	8,8 Ah	11 Ah	14,5 Ah
Laddningstid 80 %*	3 timmar	4,30 timmar	6 timmar
Laddningstid 100 %*	4,30 timmar	6 timmar	7,30 timmar
Högsta hastighet som levereras av pedalhjälp	25 km/h	25 km/h	25 km/h

* laddningshastigheten minskar när batteriet är över 80 % laddat.

 E-cykeln är en EPAC (Electrically Power Assisted Cycle) som följer standarden EN15194.

6 Garantivillkor och rättsliga krav

Garanti

Leverantören av batteriet lämnar garanti för alla material- eller tillverkningsfel gällande batteriet om följande villkor uppfylls:

Du har bara rätt att utnyttja garantin om du kan uppvisa ett garantibevis eller ett kvitto. Garantiperioden inleds på inköpsdatumet. Garantin blir ogiltig när en fullständig urladdning konstateras.

Tillverkaren är inte ansvarig för olyckor eller fel som orsakas av felaktig användning av (delar av) e-cykeln.

Garantiperiod för e-cykeln

Två års fabriksgaranti ges för de elektriska delarna på din e-cykel (skärm,

drivsystem och batteri). För garantiperioden för de andra delarna, se garantivillkoren i bruksanvisningen från tillverkaren

- Garantin täcker inte normalt slitage och åldrande.
- Rengör inte cykeln med högtrycksvätt.
En alltför kraftfull vattenstråle kan skada elektroniken.
Detta gör då garantin ogiltig.

Rättsliga krav

Fortskafningsmedlet som beskrivs är en cykel enligt europeisk lagstiftning, eftersom cykeln följer dessa regler:

- Hjälpen är bara aktiv när användaren själv trampar med början från 6 km/h.
- Hjälpen är aktiv upp till 25 km/h.
- Den levererade kraften är högst 250 W.

Miljö



Vi rekommenderar att du återlämnar ett trasigt batteri till din återförsäljare i enlighet med miljöbestämmelserna för insamling och hantering av batterier från myndigheten med ansvar för bostäder, fysisk planering och miljö. Återförsäljaren måste ta emot batteriet och måste säkerställa tillverkarens vidare hantering av det.

Löpande underhåll och fel

Din e-cykel behöver regelbunden service. Din återförsäljare kan ge dig råd och information om hur du använder din cykel på bästa sätt. Vid frågor om eller problem med din e-cykel, kontakta din återförsäljare.

