

Batavus met Bosch Active Line

(modeljaar 2016)

Batavus handleiding

Batavus manual

Batavus guide d'utilisation

Batavus Bedienungsanleitung

Batavus brugsanvisning

Batavus Bruksanvisning

Active Line



Drive Unit | Intuvia | PowerPack 300/400/500 | Charger

0 275 007 030/032 | 1 270 020 906

0 275 007 509/510/529/513/514/531 | 0 275 007 907

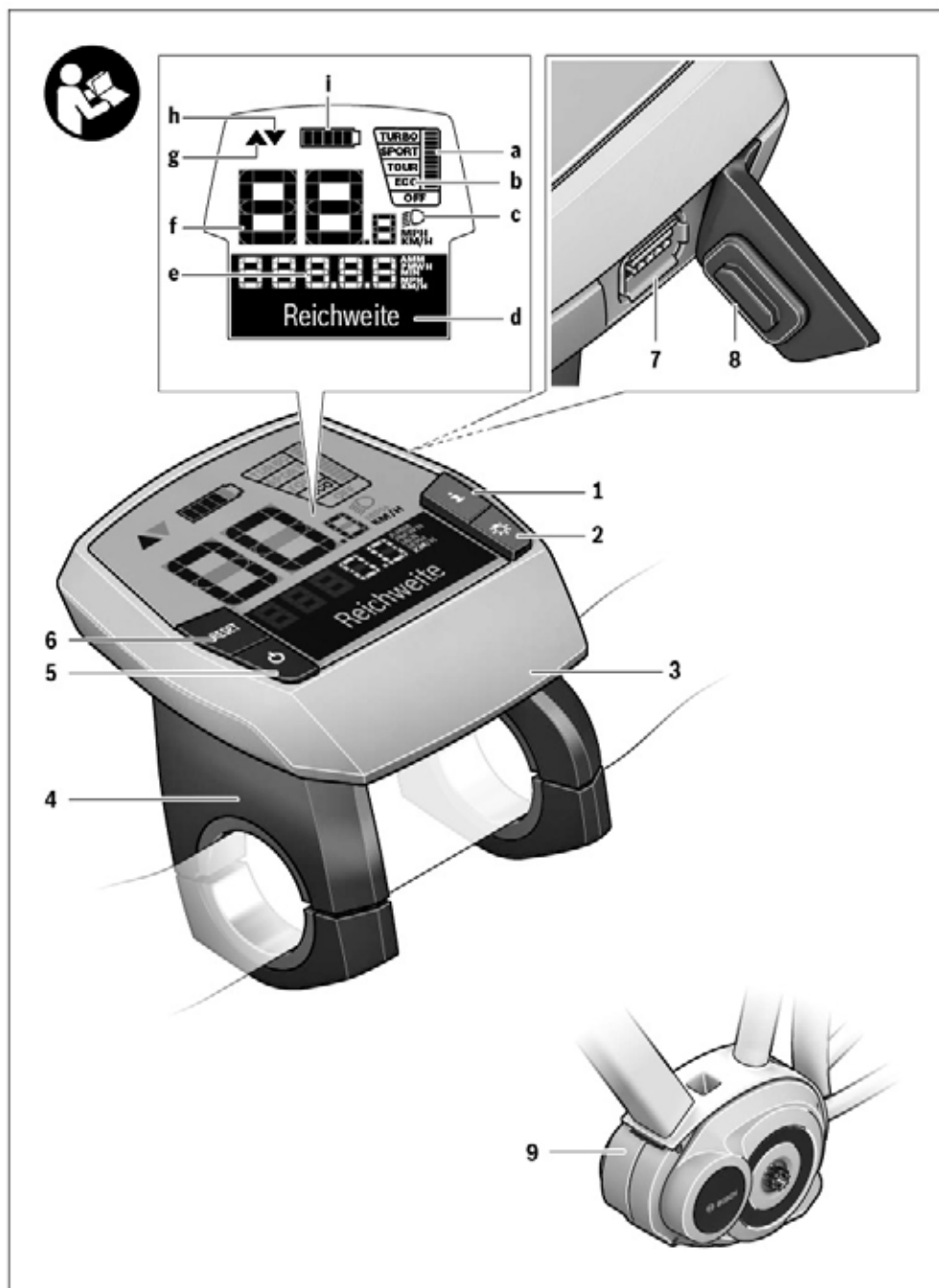


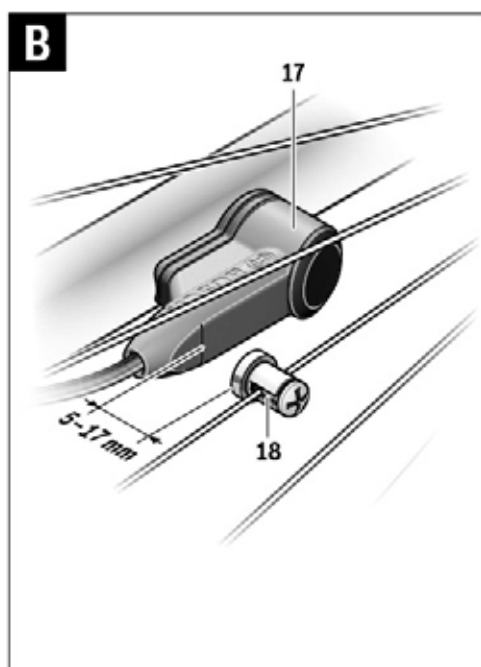
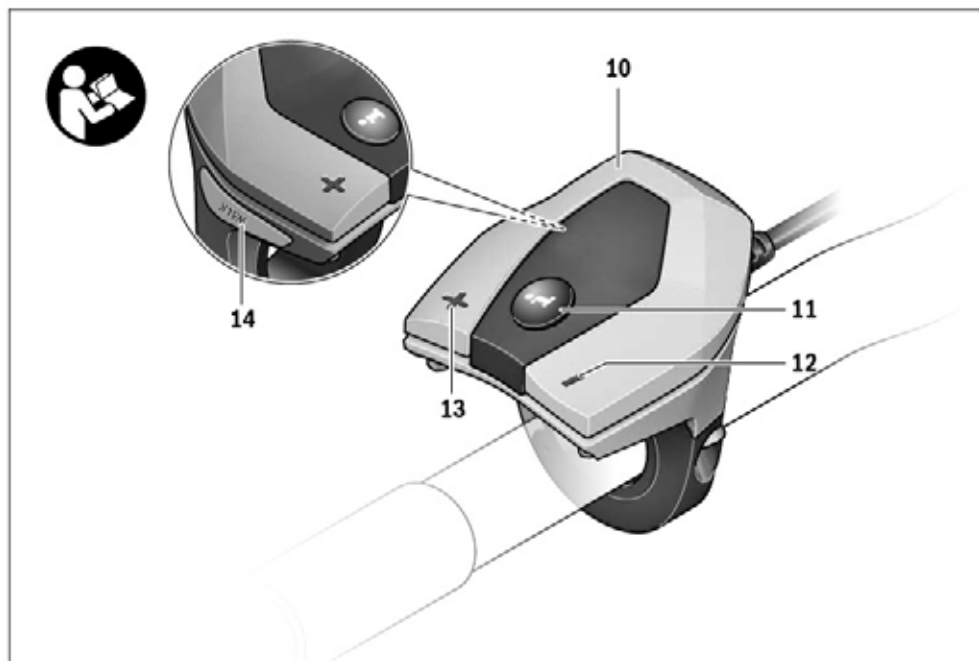
BOSCH

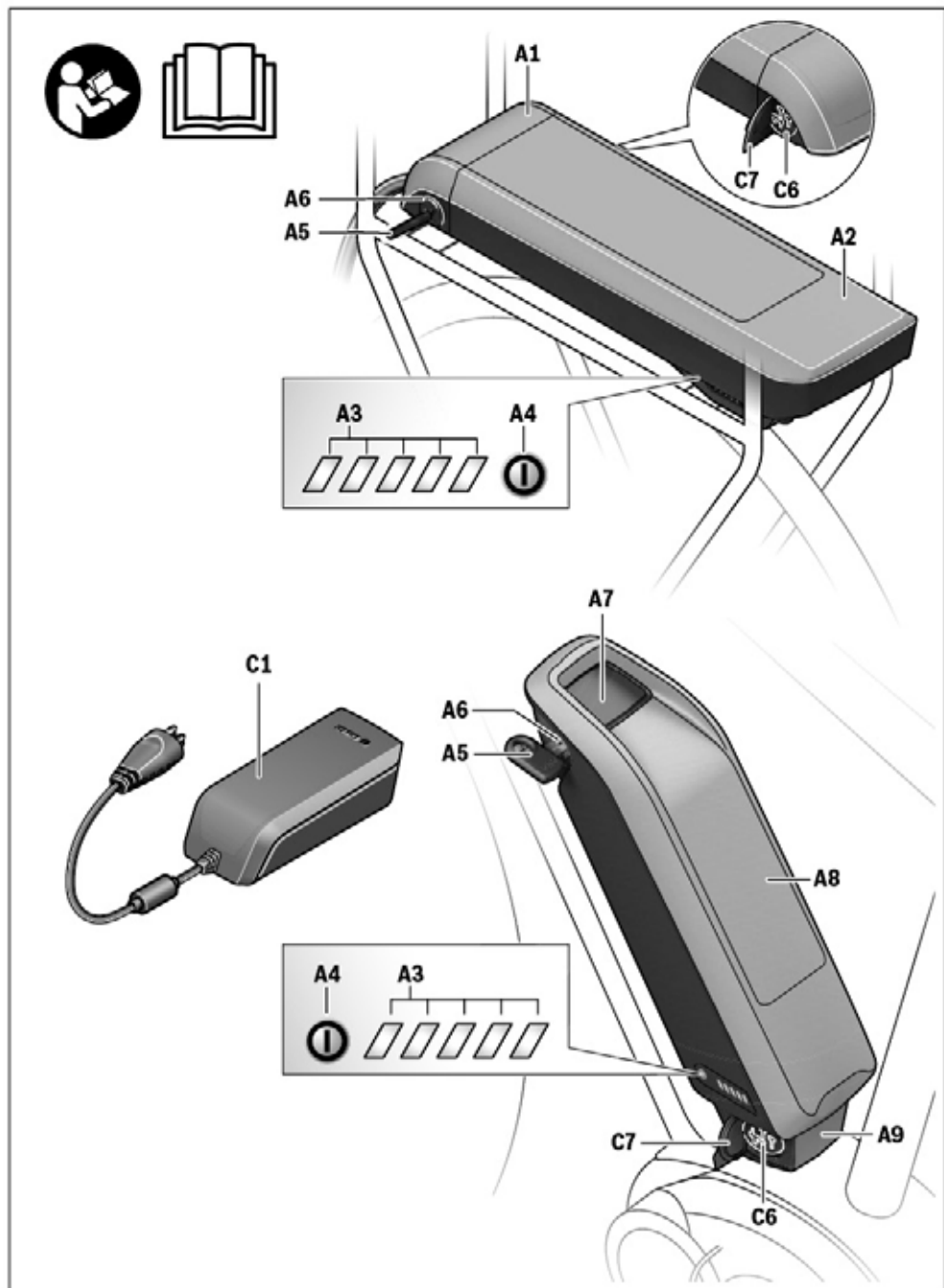
de Originalbetriebsanleitung
en Original instructions
fr Notice originale

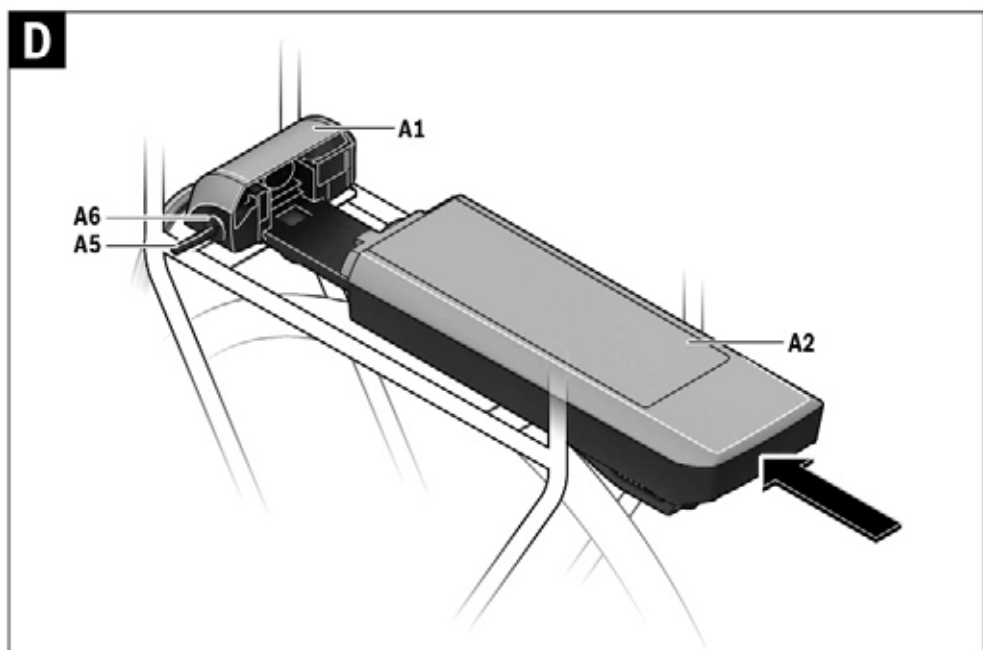
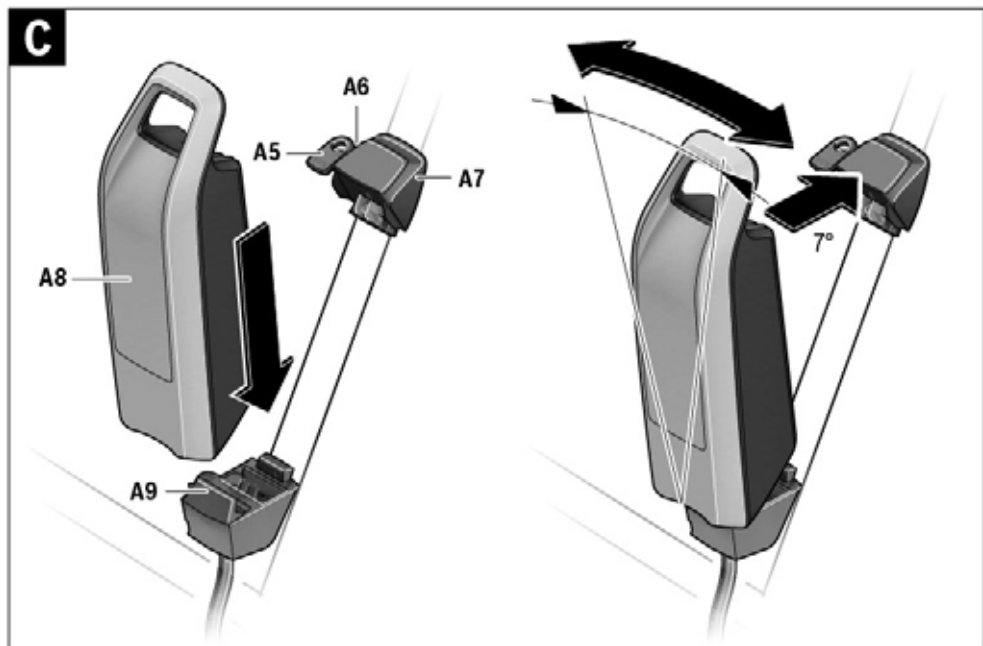
nl Oorspronkelijke gebruiksaanwijzing
da Original brugsanvisning
sv Bruksanvisning i original

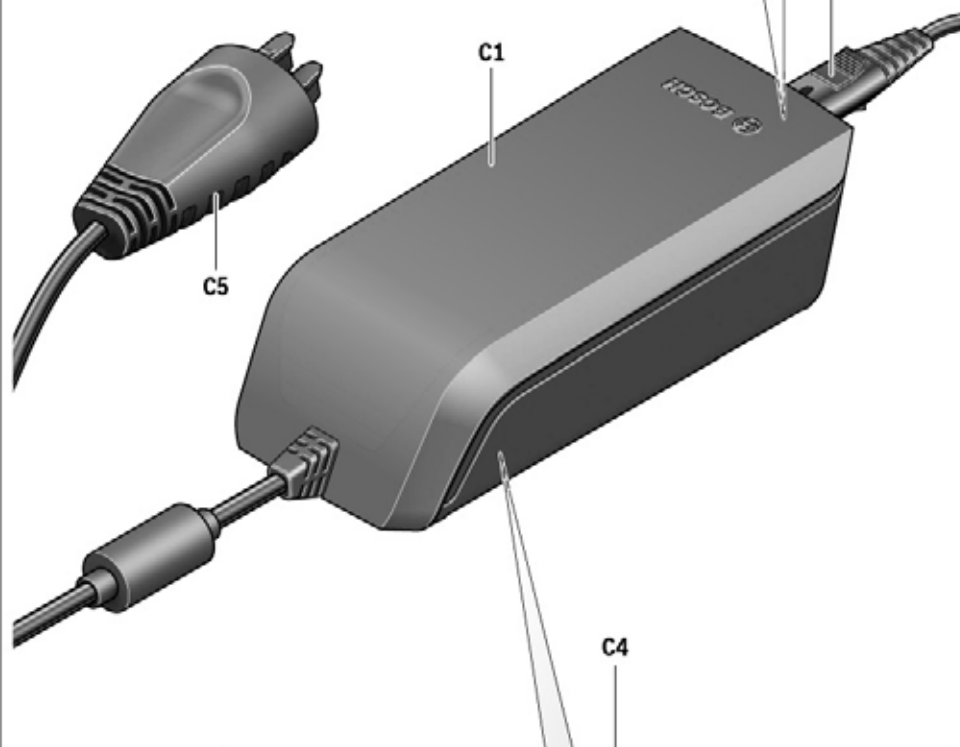












eBike Battery Charger 36-4/230

0 275 007 907

Input: 230V ~ 50Hz 1.5A

Output: 36V = 4A

Made in PRC

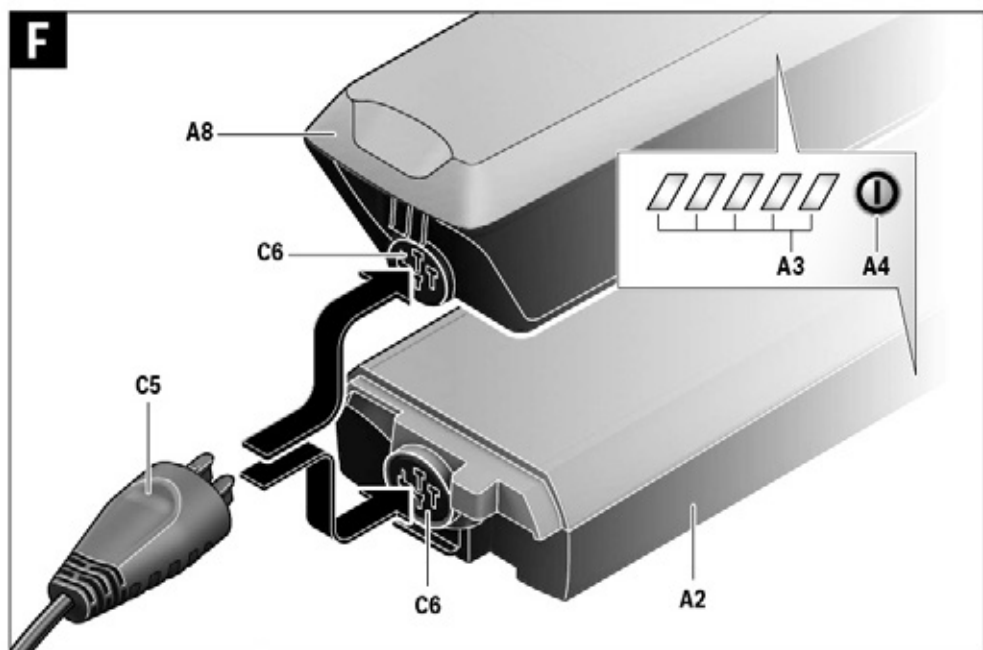
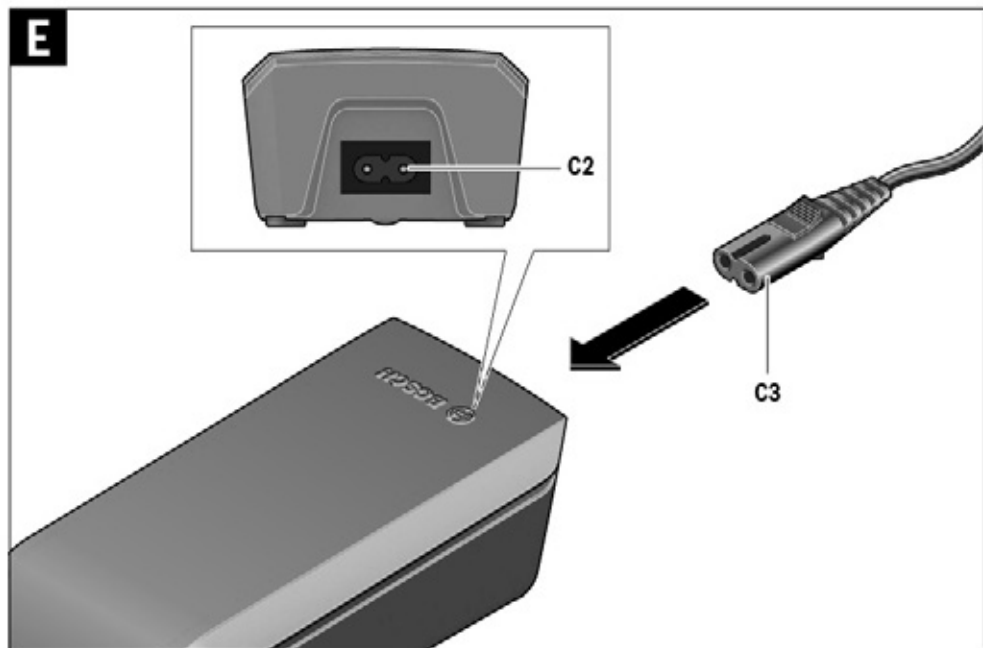
Robert Bosch GmbH, Reutlingen

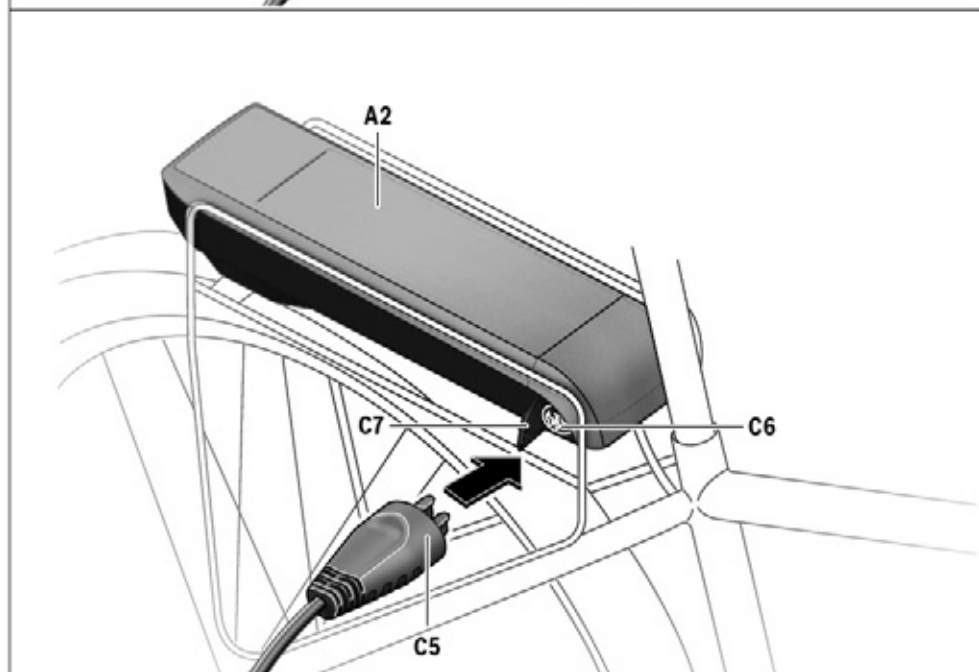
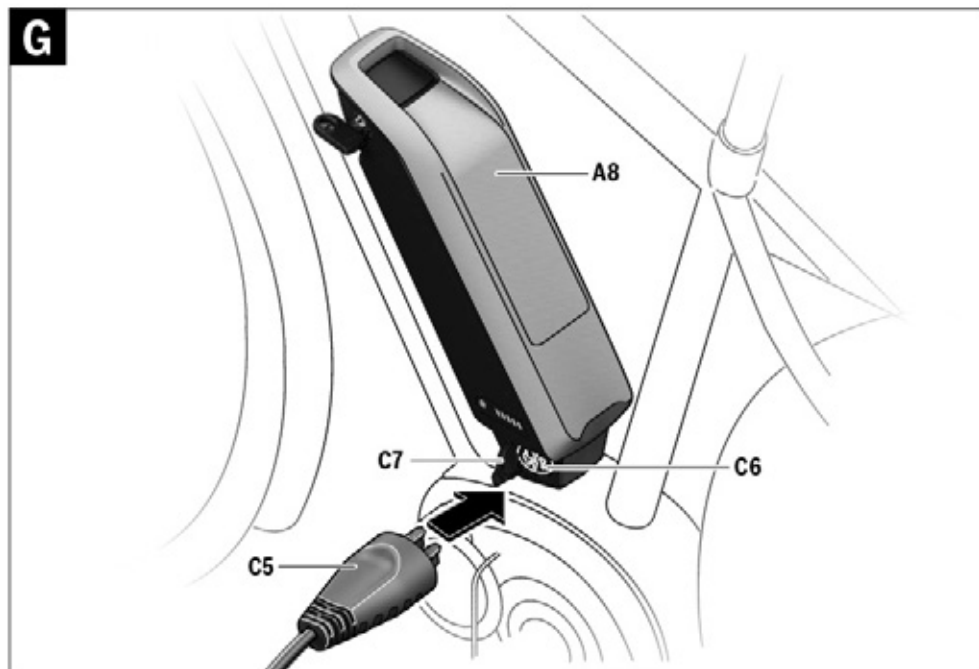
Active/Performance Line

Li-Ion

Use ONLY with BOSCH Li-Ion batteries





G

Antriebseinheit Drive Unit Cruise/ Bordcomputer Intuvia

Sicherheitshinweise



Lesen Sie alle Sicherheitshinweise und Anweisungen. Versäumnisse bei der Einhaltung der Sicherheitshinweise und Anweisungen können elektrischen Schlag, Brand und/oder schwere Verletzungen verursachen.

Bewahren Sie alle Sicherheitshinweise und Anweisungen für die Zukunft auf.

Der in dieser Betriebsanleitung verwendete Begriff „Akku“ bezieht sich, unabhängig von der Bauform, gleichermaßen auf Standard-Akkus (Akkus mit Halterung am Fahrradrahmen) und Gepäckträger-Akkus (Akkus mit Halterung im Gepäckträger).

- ▶ **Öffnen Sie die Antriebseinheit nicht selbst. Die Antriebseinheit darf nur von qualifiziertem Fachpersonal und nur mit Original-Ersatzteilen repariert werden.** Damit wird gewährleistet, dass die Sicherheit der Antriebseinheit erhalten bleibt. Bei unberechtigtem Öffnen der Antriebseinheit erlischt der Gewährleistungsanspruch.
- ▶ **Alle an der Antriebseinheit montierten Komponenten und alle anderen Komponenten des eBike-Antriebs (z. B. Kettenblatt, Aufnahme des Kettenblatts, Pedale) dürfen nur gegen baugleiche oder vom Fahrradhersteller speziell für Ihr eBike zugelassene Komponenten ausgetauscht werden.** Damit wird die Antriebseinheit vor Überlastung und Beschädigung geschützt.
- ▶ **Nehmen Sie den Akku aus dem eBike, bevor Sie Arbeiten (z. B. Inspektion, Reparatur, Montage, Wartung, Arbeiten an der Kette etc.) am eBike beginnen, es mit dem Auto oder dem Flugzeug transportieren oder es aufbewahren.** Bei unbeabsichtigter Aktivierung des eBike-Systems besteht Verletzungsgefahr.
- ▶ **Das eBike-System kann sich einschalten, wenn Sie das eBike rückwärts schieben.**
- ▶ **Die Funktion Schiebehilfe darf ausschließlich beim Schieben des eBikes verwendet werden.** Haben die Räder des eBikes beim Benutzen der Schiebehilfe keinen Bodenkontakt, besteht Verletzungsgefahr.
- ▶ **Wenn die Schiebehilfe eingeschaltet ist, drehen sich bei Fahrrädern mit Rücktrittfunktion die Pedale mit.** Achten Sie bei aktivierter Schiebehilfe darauf, dass Ihre Beine genügend Abstand zu den sich drehenden Pedalen haben. Es besteht Verletzungsgefahr.
- ▶ **Verwenden Sie nur original Bosch Akkus, die vom Hersteller für Ihr eBike zugelassen wurden.** Der Gebrauch anderer Akkus kann zu Verletzungen und Brandgefahr führen. Bei Gebrauch anderer Akkus übernimmt Bosch keine Haftung und Gewährleistung.
- ▶ **Nehmen Sie keinerlei Veränderungen an Ihrem eBike-System vor oder bringen Sie keine weiteren Produkte an, welche geeignet wären, die Leistungsfähigkeit Ihres eBike-Systems zu erhöhen.** Sie verringern hiermit in der Regel die Lebensdauer des Systems und riskieren Schäden an der Antriebseinheit und am Rad. Außerdem besteht die Gefahr, dass Ihnen Garantie- und Gewährleistungsansprüche auf das von Ihnen gekaufte Rad verloren gehen. Durch einen unsachgemäßen Umgang mit dem System gefährden Sie zudem Ihre Sicherheit sowie die anderer Verkehrsteilnehmer und riskieren dadurch bei Unfällen, die auf die Manipulation zurückzuführen sind, hohe persönliche Haftungskosten und eventuell sogar die Gefahr einer strafrechtlichen Verfolgung.
- ▶ **Beachten Sie alle nationalen Vorschriften zur Zulassung und Verwendung von eBikes.**
- ▶ **Lesen und beachten Sie die Sicherheitshinweise und Anweisungen in der Betriebsanleitung des Akkus sowie in der Betriebsanleitung Ihres eBikes.**

Produkt- und Leistungsbeschreibung

Bestimmungsgemäßer Gebrauch

Die Antriebseinheit ist ausschließlich zum Antrieb Ihres eBikes bestimmt und darf nicht für andere Zwecke verwendet werden.

Abgebildete Komponenten (siehe Seite 2 – 3)

Die Nummerierung der abgebildeten Komponenten bezieht sich auf die Darstellungen auf den Grafikseiten zu Beginn der Anleitung.

Alle Darstellungen von Fahrradteilen außer Antriebseinheit, Bordcomputer inkl. Bedieneinheit, Geschwindigkeitssensor und den dazugehörigen Halterungen sind schematisch und können bei Ihrem eBike abweichen.

- 1 Taste Anzeigenfunktion „i“
- 2 Taste Fahrradbeleuchtung
- 3 Bordcomputer
- 4 Halterung Bordcomputer
- 5 Ein-Aus-Taste Bordcomputer
- 6 Reset-Taste „RESET“
- 7 USB-Buchse
- 8 Schutzkappe der USB-Buchse
- 9 Antriebseinheit
- 10 Bedieneinheit
- 11 Taste Anzeigenfunktion „i“ an der Bedieneinheit
- 12 Taste Unterstützung senken/nach unten blättern „-“
- 13 Taste Unterstützung erhöhen/nach oben blättern „+“
- 14 Taste Schiebehilfe „WALK“
- 15 Arretierung Bordcomputer
- 16 Blockierschraube Bordcomputer
- 17 Geschwindigkeitssensor
- 18 Speichenmagnet des Geschwindigkeitssensors
USB-Ladekabel (Micro A – Micro B)*

* nicht abgebildet, als Zubehör erhältlich

Anzeigenelemente Bordcomputer

- a Anzeige Unterstützung der Antriebseinheit
- b Anzeige Unterstützungslevel
- c Anzeige Beleuchtung
- d Textanzeige
- e Werteanzeige
- f Tachometeranzeige
- g Schaltempfehlung: größerer Gang
- h Schaltempfehlung: kleinerer Gang
- i Akku-Ladezustandsanzeige

Technische Daten

Antriebseinheit		Drive Unit
Sachnummer		0 275 007 030 0 275 007 032
Nenndauerleistung	W	250
Drehmoment am Antrieb max.	Nm	50
Nennspannung	V $\overline{\text{~}}$	36
Betriebstemperatur	°C	-5 ... +40
Lagertemperatur	°C	-10 ... +50
Schutzart		IP 54 (staub- und spritzwassergeschützt)
Gewicht, ca.	kg	4

Bordcomputer		Intuvia
Sachnummer		1 270 020 906
Ladestrom USB-Anschluss max.	mA	500
Ladespannung USB-Anschluss	V	5
USB-Ladekabel ²⁾		1 270 016 360
Betriebstemperatur	°C	-5 ... +40
Lagertemperatur	°C	-10 ... +50
Ladetemperatur	°C	0 ... +40
Schutzart ¹⁾		IP 54 (staub- und spritzwassergeschützt)
Gewicht, ca.	kg	0,15

1) bei geschlossener USB-Abdeckung

2) nicht im Standard-Lieferumfang enthalten

Bosch eBike-System verwendet FreeRTOS (siehe www.freertos.org)

Fahradbeleuchtung*		
Nennspannung	V $\overline{\text{~}}$	6
Leistung		
- Vorderlicht	W	8,4
- Rücklicht	W	0,6

* abhängig von gesetzlichen Regelungen nicht in allen länderspezifischen Ausführungen über den eBike-Akku möglich

Montage

Akku einsetzen und entnehmen

Zum Einsetzen des eBike-Akkus in das eBike und zum Entnehmen lesen und beachten Sie die Betriebsanleitung des Akkus.

Bordcomputer einsetzen und entnehmen (siehe Bild A)

Zum **Einsetzen** des Bordcomputers **3** schieben Sie ihn von vorn in die Halterung **4**.

Zum **Entnehmen** des Bordcomputers **3** drücken Sie auf die Arretierung **15** und schieben ihn nach vorn aus der Halterung **4**.

► Wenn Sie das eBike abstellen, entnehmen Sie den Bordcomputer.

Es ist möglich, den Bordcomputer in der Halterung gegen Entnahme zu sichern. Demontieren Sie dazu die Halterung **4** vom Lenker. Setzen Sie den Bordcomputer in die Halterung. Schrauben Sie die Blockierschraube **16** (Gewinde M3, 8 mm lang) von unten in das dafür vorgesehene Gewinde der Halterung. Montieren Sie die Halterung wieder auf dem Lenker.

Geschwindigkeitssensor überprüfen (siehe Bild B)

Der Geschwindigkeitssensor **17** und der dazugehörige Speichenmagnet **18** müssen so montiert sein, dass sich der Speichenmagnet bei einer Umdrehung des Rades in einem Abstand von mindestens 5 mm und höchstens 17 mm am Geschwindigkeitssensor vorbeibewegt.

Hinweis: Ist der Abstand zwischen Geschwindigkeitssensor **17** und Speichenmagnet **18** zu klein oder zu groß, oder ist der Geschwindigkeitssensor **17** nicht richtig angeschlossen, fällt die Tachometeranzeige **f** aus, und der eBike-Antrieb arbeitet im Notlaufprogramm.

Lösen Sie in diesem Fall die Schraube des Speichenmagnets **18** und befestigen Sie den Speichenmagnet so an der Speiche, dass er in der richtigen Entfernung an der Markierung des Geschwindigkeitssensors vorbeiläuft. Erscheint auch danach keine Geschwindigkeit in der Tachometeranzeige **f**, wenden Sie sich bitte an einen autorisierten Fahrradhändler.

Betrieb

Inbetriebnahme

Voraussetzungen

Das eBike-System kann nur aktiviert werden, wenn folgende Voraussetzungen erfüllt sind:

- Ein ausreichend geladener Akku ist eingesetzt (siehe Betriebsanleitung des Akkus).
- Der Bordcomputer ist richtig in die Halterung eingesetzt (siehe „Bordcomputer einsetzen und entnehmen“, Seite Deutsch – 3).
- Der Geschwindigkeitssensor ist richtig angeschlossen (siehe „Geschwindigkeitssensor überprüfen“, Seite Deutsch – 3).

eBike-System ein-/ausschalten

Zum **Einsetzen** des eBike-Systems haben Sie folgende Möglichkeiten:

- Ist der Bordcomputer beim Einsetzen in die Halterung bereits eingeschaltet, dann wird das eBike-System automatisch eingeschaltet.
- Drücken Sie bei eingesetztem Bordcomputer und eingesetztem eBike-Akku einmal kurz die Ein-Aus-Taste **5** des Bordcomputers.
- Drücken Sie bei eingesetztem Bordcomputer die Ein-Aus-Taste des eBike-Akkus (siehe Betriebsanleitung des Akkus).

Der Antrieb wird aktiviert, sobald Sie in die Pedale treten (außer in der Funktion Schiebehilfe, siehe „Schiebehilfe ein-/ausschalten“, Seite Deutsch – 5). Die Motorleistung richtet sich nach dem eingestellten Unterstützungslevel am Bordcomputer. Sobald das System aktiviert wird, erscheint für kurze Zeit „**Active Line**“ auf dem Display.

Sobald Sie im Normalbetrieb aufhören, in die Pedale zu treten, oder sobald Sie eine Geschwindigkeit von 25 km/h erreicht haben, wird die Unterstützung durch den eBike-Antrieb abgeschaltet. Der Antrieb wird automatisch wieder aktiviert, sobald Sie in die Pedale treten und die Geschwindigkeit unter 25 km/h liegt.

Zum **Ausschalten** des eBike-Systems haben Sie folgende Möglichkeiten:

- Drücken Sie die Ein-Aus-Taste **5** des Bordcomputers.
- Schalten Sie den eBike-Akku an dessen Ein-Aus-Taste aus (siehe Betriebsanleitung des Akkus).
- Entnehmen Sie den Bordcomputer aus der Halterung.

Wird etwa 10 min lang das eBike nicht bewegt **und** keine Taste am Bordcomputer gedrückt, schaltet sich das eBike-System aus Energiespargründen automatisch ab.

eShift (optional)

Unter eShift versteht man die Einbindung von automatischen Schaltsystemen in das eBike-System. Um den Fahrer bestmöglich zu unterstützen, sind für die Funktion „**eShift**“ die Funktionsanzeigen und das Grundeinstellungsmenü angepasst worden.

eShift mit NuVinci H|Sync

Über eine vordefinierte Wunsch-Trittfrequenz wird automatisch für die jeweilige Geschwindigkeit der optimale Gang eingestellt. In einem manuellen Modus kann man zwischen mehreren Gängen wählen.

In der Betriebsart „**NuVinci Trittfrequenz**“ können Sie mit den Tasten „–“ bzw. „+“ an der Bedieneinheit die Wunschtrittfrequenz erhöhen bzw. verringern. Wenn Sie die Tasten „–“ bzw. „+“ gedrückt halten, erhöhen bzw. verringern Sie die Trittfrequenz in Fünferschritten. Die Wunschtrittfrequenz wird Ihnen auf dem Display angezeigt.

In der Betriebsart „**NuVinci Gang**“ können Sie mit den Tasten „–“ bzw. „+“ an der Bedieneinheit zwischen mehreren

definierten Übersetzungen vor- und zurückschalten. Die jeweilige eingelegte Übersetzung (Gang) wird Ihnen auf dem Display angezeigt.

eShift mit SRAM DD3 Pulse

Die Nabenschaltung der SRAM DD3 Pulse arbeitet geschwindigkeitsabhängig. Dabei wird unabhängig vom eingelegten Gang der Kettenschaltung einer der drei Gänge der Nabenschaltung automatisch eingelegt („**Autom. Gangwahl**“). Bei jedem Gangwechsel der Nabenschaltung wird der eingelegte Gang kurzzeitig im Display eingeblendet.

Wenn das eBike aus einer Geschwindigkeit von mehr als 10 km/h zum Stillstand gebracht wird, kann das System automatisch auf einen eingestellten „**Anfahrangang**“ zurückschalten. Der „**Anfahrangang**“ kann im Grundeinstellungsmenü eingestellt werden (siehe „Grundeinstellungen anzeigen/ anpassen“ auf Seite Deutsch – 6).

In der Betriebsart „**Gang**“ können Sie mit den Tasten „–“ bzw. „+“ an der Bedieneinheit zwischen mehreren definierten Übersetzungen vor- und zurückschalten. Die jeweilige eingelegte Übersetzung (Gang) wird Ihnen auf dem Display angezeigt.

Auch im manuellen Modus „**Gang**“ kann das System automatisch auf einen eingestellten „**Anfahrangang**“ zurückschalten.

Da die Antriebseinheit den Schaltvorgang erkennt und deshalb die Motorunterstützung kurzzeitig reduziert, ist auch ein Schalten unter Last oder am Berg jederzeit möglich.

eShift mit Shimano Di2

Für Shimano eShift schalten Sie die Gänge über den Shimano-Steuerhebel.

Bei jedem Gangwechsel der Nabenschaltung wird der eingelegte Gang kurzzeitig im Display eingeblendet.

Da die Antriebseinheit den Schaltvorgang erkennt und deshalb die Motorunterstützung kurzzeitig reduziert, ist auch ein Schalten unter Last oder am Berg jederzeit möglich.

Wenn das eBike aus einer Geschwindigkeit von mehr als 10 km/h zum Stillstand gebracht wird, kann das System automatisch auf einen eingestellten „**Anfahrangang**“ zurückschalten. Der „**Anfahrangang**“ kann im Grundeinstellungsmenü eingestellt werden (siehe „Grundeinstellungen anzeigen/ anpassen“ auf Seite Deutsch – 6).

Anzeigen und Einstellungen des Bordcomputers

Energieversorgung des Bordcomputers

Sitzt der Bordcomputer in der Halterung **4**, ist ein ausreichend geladener Akku in das eBike eingesetzt und das eBike-System eingeschaltet, dann wird der Bordcomputer über den Akku des eBikes mit Energie versorgt.

Wird der Bordcomputer aus der Halterung **4** entnommen, erfolgt die Energieversorgung über einen internen Akku. Ist der interne Akku beim Einschalten des Bordcomputers schwach, erscheint für 3 s „**Mit Fahrrad verbind.**“ in der Textanzeige **d**. Danach schaltet sich der Bordcomputer wieder aus.

Zum Aufladen des internen Akkus setzen Sie den Bordcomputer wieder in die Halterung **4** (wenn ein Akku in das eBike eingesetzt ist). Schalten Sie den eBike-Akku an dessen Ein-/Aus-Taste ein (siehe Betriebsanleitung des Akkus).

Sie können den Bordcomputer auch über den USB-Anschluss aufladen. Öffnen Sie dazu die Schutzkappe **8**. Verbinden Sie die USB-Buchse **7** des Bordcomputers über ein passendes USB-Kabel mit einem handelsüblichen USB-Ladegerät oder dem USB-Anschluss eines Computers (5 V Ladespannung; max. 500 mA Ladestrom). In der Textanzeige **d** des Bordcomputers erscheint „**USB verbunden**“.

Bordcomputer ein-/ausschalten

Zum **Einschalten** des Bordcomputers drücken Sie kurz die Ein-/Aus-Taste **5**. Der Bordcomputer kann (bei ausreichend geladenem internem Akku) auch eingeschaltet werden, wenn er nicht in die Halterung eingesetzt ist.

Zum **Ausschalten** des Bordcomputers drücken Sie die Ein-/Aus-Taste **5**.

Ist der Bordcomputer nicht in die Halterung eingesetzt, schaltet er sich nach 1 min ohne Tastendruck aus Energiespargründen automatisch ab.

► **Wenn Sie Ihr eBike mehrere Wochen nicht benutzen, entnehmen Sie den Bordcomputer aus seiner Halterung.** Bewahren Sie den Bordcomputer in trockener Umgebung bei Raumtemperatur auf. Laden Sie den Bordcomputer-Akku regelmäßig auf.

Akku-Ladezustandsanzeige

Die Akku-Ladezustandsanzeige **i** zeigt den Ladezustand des eBike-Akkus an, nicht den des internen Akkus des Bordcomputers. Der Ladezustand des eBike-Akkus kann ebenfalls an den LEDs am Akku selbst abgelesen werden.

In der Anzeige **i** entspricht jeder Balken im Akkusymbol etwa 20 % Kapazität:



Der eBike-Akku ist vollständig geladen.



Der eBike-Akku sollte nachgeladen werden.



Die LEDs der Ladezustandsanzeige am Akku erlöschen. Die Kapazität für die Unterstützung des Antriebs ist aufgebraucht und die Unterstützung wird sanft abgeschaltet. Die verbliebene Kapazität wird für die Beleuchtung und den Bordcomputer zur Verfügung gestellt, die Anzeige blinkt.

Die Kapazität des eBike-Akkus reicht noch für etwa 2 Stunden Fahrradbeleuchtung. Weitere Verbraucher (z. B. Automatikgetriebe, Laden von externen Geräten am USB-Anschluss) werden hierbei nicht berücksichtigt.

Wird der Bordcomputer aus der Halterung **4** entnommen, bleibt der zuletzt angezeigte Akku-Ladezustand gespeichert.

Unterstützungslevel einstellen

Sie können an der Bedieneinheit **10** einstellen, wie stark Sie der eBike-Antrieb beim Treten unterstützt. Der Unterstützungslevel kann jederzeit, auch während der Fahrt, geändert werden.

Hinweis: In einzelnen Ausführungen ist es möglich, dass der Unterstützungslevel voreingestellt ist und nicht geändert werden kann. Es ist auch möglich, dass weniger Unterstützungslevel zur Auswahl stehen, als hier angegeben.

Folgende Unterstützungslevel stehen maximal zur Verfügung:

- **„OFF“:** Die Motorunterstützung ist abgeschaltet, das eBike kann wie ein normales Fahrrad allein durch Treten fortbewegt werden. Die Schiebehilfe kann in diesem Unterstützungslevel nicht aktiviert werden.
- **„ECO“:** wirksame Unterstützung bei maximaler Effizienz, für maximale Reichweite
- **„TOUR“:** gleichmäßige Unterstützung, für Touren mit großer Reichweite
- **„SPORT“:** kraftvolle Unterstützung, für sportives Fahren auf bergigen Strecken sowie für Stadtverkehr
- **„TURBO“:** maximale Unterstützung bis in hohe Trittfrequenzen, für sportives Fahren

Zum **Erhöhen** des Unterstützungslevels drücken Sie die Taste **„+“ 13** an der Bedieneinheit so oft, bis der gewünschte Unterstützungslevel in der Anzeige **b** erscheint, zum **Senken** die Taste **„-“ 12**.

Die abgerufene Motorleistung erscheint in der Anzeige **a**. Die maximale Motorleistung hängt vom gewählten Unterstützungslevel ab.

Unterstützungslevel	Unterstützungsfaktor*
„ECO“	40 %
„TOUR“	100 %
„SPORT“	150 %
„TURBO“	250 %

* Die Motorleistung kann bei einzelnen Ausführungen abweichen.

Wird der Bordcomputer aus der Halterung **4** entnommen, bleibt der zuletzt angezeigte Unterstützungslevel gespeichert, die Anzeige **a** der Motorleistung bleibt leer.

Schiebehilfe ein-/ausschalten

Die Schiebehilfe kann Ihnen das Schieben des eBikes erleichtern. Die Geschwindigkeit in dieser Funktion ist abhängig vom eingelegten Gang und kann maximal 6 km/h erreichen. Je kleiner der gewählte Gang ist, desto geringer ist die Geschwindigkeit in der Funktion Schiebehilfe (bei voller Leistung).

► **Die Funktion Schiebehilfe darf ausschließlich beim Schieben des eBikes verwendet werden.** Haben die Räder des eBikes beim Benutzen der Schiebehilfe keinen Bodenkontakt, besteht Verletzungsgefahr.

Zum **Einschalten** der Schiebehilfe drücken Sie die Taste **„WALK“ 14** an der Bedieneinheit und halten sie gedrückt. Der Antrieb des eBikes wird eingeschaltet.

Hinweis: Die Schiebehilfe kann im Unterstützungslevel **„OFF“** nicht aktiviert werden.

Die Schiebehilfe wird **ausgeschaltet**, sobald eines der folgenden Ereignisse eintritt:

- Sie lassen die Taste **„WALK“ 14** los,
- die Räder des eBikes werden blockiert (z. B. durch Bremsen oder Anstoßen an ein Hindernis),
- die Geschwindigkeit überschreitet 6 km/h.

Rücktrittfunktion (optional)

Bei Fahrrädern mit Rücktrittfunktion drehen sich die Pedale bei eingeschalteter Schiebehilfe mit. Werden die sich drehenden Pedale blockiert, wird die Schiebehilfe ausgeschaltet.

Fahrradbeleuchtung ein-/ausschalten

In der Ausführung, bei der das Fahrlicht durch das eBike-System gespeist wird, können über den Bordcomputer mit der Taste **2** gleichzeitig Vorderlicht und Rücklicht ein- und ausgeschaltet werden.

Beim Einschalten der Beleuchtung erscheint **„Licht an“** und beim Ausschalten der Beleuchtung **„Licht aus“** für ca. 1 s in der Textanzeige **d**. Bei eingeschaltetem Licht wird das Beleuchtungssymbol **c** angezeigt.

Das Ein- und Ausschalten der Fahrradbeleuchtung hat keinen Einfluss auf die Hintergrundbeleuchtung des Displays.

Anzeigen und Einstellungen des Bordcomputers

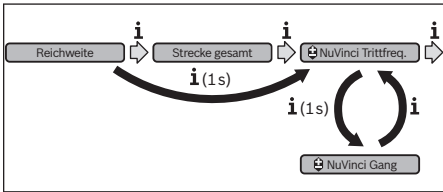
Geschwindigkeits- und Entfernungsanzeigen

In der **Tachometeranzeige f** wird immer die aktuelle Geschwindigkeit angezeigt.

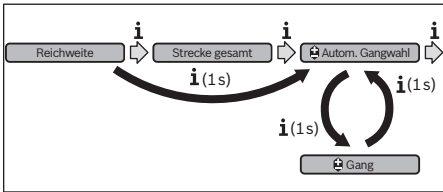
In der **Funktionsanzeige** (Kombination von Textanzeige **d** und Werteanzeige **e**) stehen folgende Funktionen zur Auswahl:

- **„Uhrzeit“:** aktuelle Uhrzeit
- **„Maximal“:** seit dem letzten Reset erreichte Maximalgeschwindigkeit
- **„Durchschnitt“:** seit dem letzten Reset erreichte Durchschnittsgeschwindigkeit
- **„Fahrzeit“:** Fahrzeit seit dem letzten Reset
- **„Reichweite“:** voraussichtliche Reichweite der vorhandenen Akkuladung (bei gleichbleibenden Bedingungen wie Unterstützungslevel, Streckenprofil usw.)
- **„Strecke gesamt“:** Anzeige der gesamten mit dem eBike zurückgelegten Entfernung (nicht rücksetzbar)
- **„NuVinci Trittfreq./Gang“:** Dieser Menüpunkt wird nur in Verbindung mit einem NuVinci H|Sync-Automatikgetriebe angezeigt.
Wenn Sie die Taste **„i“** länger als 1 s drücken, erreichen Sie von jedem Menüpunkt des Informationsmenüs den NuVinci-Menüpunkt.
Um von der Betriebsart **„NuVinci Trittfreq.“** in die Betriebsart **„NuVinci Gang“** zu wechseln, drücken Sie die Taste **„i“** für 1 s.
Um von der Betriebsart **„NuVinci Gang“** in die Betriebsart **„NuVinci Trittfreq.“** zu wechseln, genügt ein kurzes Drücken der Taste **„i“**.

Die Standardeinstellung ist „**NuVinci Trittfreq.**“.



- **„Gang“**: Dieser Menüpunkt erscheint nur in Verbindung mit einer **Shimano-Di2**-Nabenschaltung. Auf dem Display wird der momentan eingelegte Gang der Schaltung angezeigt. Bei jedem Gangwechsel wird der neu eingelegte Gang kurz auf dem Display eingeblendet.
- **„Autom. Gangwahl“**: Dieser Menüpunkt erscheint nur in Verbindung mit einem **SRAM**-Automatikgetriebe.



Durch Drücken der Taste „**i**“ für mehr als 1 s haben Sie die Möglichkeit, zwischen dem automatischen Modus **„Autom. Gangwahl“** und dem manuellen Modus **„Gang“** hin- und herzuschalten.

Wenn Sie sich im manuellen Modus im ersten Gang befinden, können Sie auch durch Drücken der Taste „**-**“ **12** in den Modus **„Autom. Gangwahl“** gelangen. Durch abermaliges Drücken der Taste „**-**“ **12** können Sie wieder in den manuellen Modus wechseln. Es ist auch möglich den manuellen Modus durch Drücken der Taste „**+**“ **13** zu erreichen.

- **„Strecke“**: seit dem letzten Reset zurückgelegte Entfernung

Drücken Sie zum **Wechsel in der Anzeigefunktion** die Taste „**i**“ **1** am Bordcomputer oder die Taste „**i**“ **11** an der Bedieneinheit so oft, bis die gewünschte Funktion angezeigt wird.

Zum **Reset** von **„Strecke“**, **„Fahrzeit“** und **„Durchschnitt“** wechseln Sie zu einer dieser drei Funktionen und drücken dann die Taste **„RESET“ 6** so lange, bis die Anzeige auf Null gesetzt ist. Damit sind auch die Werte der beiden anderen Funktionen zurückgesetzt.

Zum **Reset** von **„Maximal“** wechseln Sie zu dieser Funktion und drücken dann die Taste **„RESET“ 6** so lange, bis die Anzeige auf Null gesetzt ist.

Zum **Reset** von **„Reichweite“** wechseln Sie zu dieser Funktion und drücken dann die Taste **„RESET“ 6** so lange, bis die Anzeige auf den Wert der Werkseinstellung zurückgesetzt ist.

Wird der Bordcomputer aus der Halterung **4** entnommen, bleiben alle Werte der Funktionen gespeichert und können weiterhin angezeigt werden.

Grundeinstellungen anzeigen/anpassen

Anzeigen und Änderungen der Grundeinstellungen sind unabhängig davon möglich, ob der Bordcomputer in die Halterung **4** eingesetzt ist oder nicht. Einige Einstellungen sind nur bei eingesetztem Bediencomputer sichtbar und veränderbar. Abhängig von der Ausstattung Ihres eBikes können einige Menüpunkte fehlen.

Um in das Menü Grundeinstellungen zu gelangen, drücken Sie gleichzeitig so lange die Taste **„RESET“ 6** und die Taste „**i**“ **1**, bis in der Textanzeige **d „Einstellungen“** erscheint.

Drücken Sie zum **Wechsel zwischen den Grundeinstellungen** die Taste „**i**“ **1** am Bordcomputer so oft, bis die gewünschte Grundeinstellung angezeigt wird. Ist der Bordcomputer in die Halterung **4** eingesetzt, können Sie auch die Taste „**i**“ **11** an der Bedieneinheit drücken.

Um die **Grundeinstellungen zu ändern**, drücken Sie zum Verringern bzw. Blättern nach unten die Ein-Aus-Taste **5** neben der Anzeige „**-**“ oder zum Erhöhen bzw. Blättern nach oben die Taste Beleuchtung **2** neben der Anzeige „**+**“. Ist der Bordcomputer in die Halterung **4** eingesetzt, dann ist die Änderung auch mit den Tasten „**-**“ **12** bzw. „**+**“ **13** an der Bedieneinheit möglich.

Um die Funktion zu verlassen und eine geänderte Einstellung zu speichern, drücken Sie die Taste **„RESET“ 6** für 3 s.

Folgende Grundeinstellungen stehen zur Auswahl:

- **„- Uhrzeit +“**: Sie können die aktuelle Uhrzeit einstellen. Längeres Drücken auf die Einstell Tasten beschleunigt die Änderung der Uhrzeit.
- **„- Radumfang +“**: Sie können diesen vom Hersteller voreingestellten Wert um $\pm 5\%$ verändern. Dieser Menüpunkt wird nur angezeigt, wenn sich der Bordcomputer in der Halterung befindet.
- **„- Deutsch +“**: Sie können die Sprache der Textanzeigen ändern. Zur Auswahl stehen Deutsch, Englisch, Französisch, Spanisch, Italienisch, Portugiesisch, Schwedisch, Niederländisch und Dänisch.
- **„- Einheit km/mi +“**: Sie können Geschwindigkeit und Entfernung in Kilometern oder Meilen anzeigen lassen.
- **„- Zeitformat +“**: Sie können die Uhrzeit im 12-Stunden- oder im 24-Stunden-Format anzeigen lassen.
- **„- Schaltempf. an/aus +“**: Sie können die Anzeige einer Schaltempfehlung ein- bzw. ausschalten.
- **„Betriebszeit gesamt“**: Anzeige der gesamten Fahrdauer mit dem eBike (nicht änderbar)
- **„Gangkalibrierung“ (nur NuVinci H|Sync)**: Hier können Sie eine Kalibrierung des stufenlosen Getriebes vornehmen. Bestätigen Sie durch Drücken auf die Taste „Fahrradbeleuchtung“ die Kalibrierung. Folgen Sie danach den Anweisungen. Auch während der Fahrt kann im Fehlerfall eine Kalibrierung erforderlich werden. Bestätigen Sie auch hier durch Drücken auf die Taste „Fahrradbeleuchtung“ die Kalibrierung und folgen Sie den Anweisungen auf dem Display. Dieser Menüpunkt wird nur angezeigt, wenn sich der Bordcomputer in der Halterung befindet.

- **„- Anfahrangang +“:** Dies ist der Anfahrangang, welcher bei SRAM DD3 Pulse und Shimano Di2 eingestellt werden kann. In Stellung „--“ wird die automatische Rückschaltfunktion ausgeschaltet. Dieser Menüpunkt wird nur in Verbindung SRAM DD3 Pulse und Shimano Di2 angezeigt. Dieser Menüpunkt wird nur angezeigt, wenn sich der Bordcomputer in der Halterung befindet.
- **„Displ. vx.x.x.x“:** Dies ist die Software-Version des Displays.
- **„DU vx.x.x.x“:** Dies ist die Software-Version der Antriebseinheit. Dieser Menüpunkt wird nur angezeigt, wenn sich der Bordcomputer in der Halterung befindet.
- **„DU # xxxxxxxx“:** Dies ist die Seriennummer der Antriebseinheit. Dieser Menüpunkt wird nur angezeigt, wenn sich der Bordcomputer in der Halterung befindet.
- **„🔧 Service MM/JJJJ“:** Dieser Menüpunkt wird Ihnen angezeigt, wenn der Fahrradhersteller einen festen Servicetermin festgelegt hat.
- **„🔧 Serv. xx km/mi“:** Dieser Menüpunkt wird Ihnen angezeigt, wenn nach Erreichen einer bestimmten Laufleistung der Fahrradhersteller einen Servicetermin festgelegt hat.
- **„Bat. vx.x.x.x“:** Dies ist die Software-Version des Akkus. Dieser Menüpunkt wird nur angezeigt, wenn sich der Bordcomputer in der Halterung befindet.
- **„Gear vx.x.x.x“:** Dies ist die Software-Version des Automatikgetriebes. Dieser Menüpunkt wird nur angezeigt, wenn sich der Bordcomputer in der Halterung befindet. Dieser Menüpunkt wird nur in Verbindung mit einem Automatikgetriebe angezeigt.

Anzeige Fehlercode

Die Komponenten des eBike-Systems werden ständig automatisch überprüft. Wird ein Fehler festgestellt, erscheint der entsprechende Fehlercode in der Textanzeige **d**.

Drücken Sie eine beliebige Taste am Bordcomputer **3** oder an der Bedieneinheit **10**, um zur Standardanzeige zurückzukehren.

Abhängig von der Art des Fehlers wird der Antrieb gegebenenfalls automatisch abgeschaltet. Die Weiterfahrt ohne Unterstützung durch den Antrieb ist aber jederzeit möglich. Vor weiteren Fahrten sollte das eBike überprüft werden.

► **Lassen Sie alle Überprüfungen und Reparaturen ausschließlich von einem autorisierten Fahrradhändler ausführen.**

Code	Ursache	Abhilfe
410	Eine oder mehrere Tasten des Bordcomputers sind blockiert.	Prüfen Sie, ob Tasten verklemt sind, z. B. durch eingedrungenen Schmutz. Reinigen Sie die Tasten gegebenenfalls.
414	Verbindungsproblem der Bedieneinheit	Anschlüsse und Verbindungen überprüfen lassen
418	Eine oder mehrere Tasten der Bedieneinheit sind blockiert.	Prüfen Sie, ob Tasten verklemt sind, z. B. durch eingedrungenen Schmutz. Reinigen Sie die Tasten gegebenenfalls.
422	Verbindungsproblem der Antriebseinheit	Anschlüsse und Verbindungen überprüfen lassen
423	Verbindungsproblem des eBike-Akkus	Anschlüsse und Verbindungen überprüfen lassen
424	Kommunikationsfehler der Komponenten untereinander	Anschlüsse und Verbindungen überprüfen lassen
426	interner Zeitüberschreitungs-Fehler	Starten Sie das System neu. Falls das Problem weiterhin besteht, kontaktieren Sie Ihren Bosch eBike-Händler. Es ist in diesem Fehlerzustand nicht möglich, sich im Grundeinstellungsmenü den Reifenumfang anzuzeigen oder anzupassen.
430	interner Akku des Bordcomputers leer	Bordcomputer aufladen (in der Halterung oder über USB-Anschluss)
431	Software-Versionsfehler	Starten Sie das System neu. Falls das Problem weiterhin besteht, kontaktieren Sie Ihren Bosch eBike-Händler.
440	interner Fehler der Antriebseinheit	Starten Sie das System neu. Falls das Problem weiterhin besteht, kontaktieren Sie Ihren Bosch eBike-Händler.
450	interner SW-Fehler	Starten Sie das System neu. Falls das Problem weiterhin besteht, kontaktieren Sie Ihren Bosch eBike-Händler.
490	interner Fehler des Bordcomputers	Bordcomputer überprüfen lassen
500	interner Fehler der Antriebseinheit	Starten Sie das System neu. Falls das Problem weiterhin besteht, kontaktieren Sie Ihren Bosch eBike-Händler.

Code	Ursache	Abhilfe
502	Fehler in der Fahrradbeleuchtung	Überprüfen Sie das Licht und die dazugehörige Verkabelung. Starten Sie das System neu. Falls das Problem weiterhin besteht, kontaktieren Sie Ihren Bosch eBike-Händler.
503	Fehler des Geschwindigkeitssensors	Starten Sie das System neu. Falls das Problem weiterhin besteht, kontaktieren Sie Ihren Bosch eBike-Händler.
510	interner Sensorfehler	Starten Sie das System neu. Falls das Problem weiterhin besteht, kontaktieren Sie Ihren Bosch eBike-Händler.
511	interner Fehler der Antriebseinheit	Starten Sie das System neu. Falls das Problem weiterhin besteht, kontaktieren Sie Ihren Bosch eBike-Händler.
530	Akkufehler	Schalten Sie das eBike aus, entnehmen Sie den eBike-Akku und setzen Sie den eBike-Akku wieder ein. Starten Sie das System neu. Falls das Problem weiterhin besteht, kontaktieren Sie Ihren Bosch eBike-Händler.
531	Konfigurationsfehler	Starten Sie das System neu. Falls das Problem weiterhin besteht, kontaktieren Sie Ihren Bosch eBike-Händler.
540	Temperaturfehler	Das eBike befindet sich außerhalb des zulässigen Temperaturbereichs. Schalten Sie das eBike-System aus, um die Antriebseinheit entweder auf den zulässigen Temperaturbereich abkühlen oder aufwärmen zu lassen. Starten Sie das System neu. Falls das Problem weiterhin besteht, kontaktieren Sie Ihren Bosch eBike-Händler.
550	Ein unzulässiger Verbraucher wurde erkannt.	Entfernen Sie den Verbraucher. Starten Sie das System neu. Falls das Problem weiterhin besteht, kontaktieren Sie Ihren Bosch eBike-Händler.
580	Software-Versionsfehler	Starten Sie das System neu. Falls das Problem weiterhin besteht, kontaktieren Sie Ihren Bosch eBike-Händler.
591	Authentifizierungsfehler	Schalten Sie das eBike-System aus. Entfernen Sie den Akku und setzen ihn wieder ein. Starten Sie das System neu. Falls das Problem weiterhin besteht, kontaktieren Sie Ihren Bosch eBike-Händler.
592	inkompatible Komponente	Kompatibles Display einsetzen. Falls das Problem weiterhin besteht, kontaktieren Sie Ihren Bosch eBike-Händler.
593	Konfigurationsfehler	Starten Sie das System neu. Falls das Problem weiterhin besteht, kontaktieren Sie Ihren Bosch eBike-Händler.
595, 596	Kommunikationsfehler	Überprüfen Sie die Verkabelung zum Getriebe und starten Sie das System neu. Falls das Problem weiterhin besteht, kontaktieren Sie Ihren Bosch eBike-Händler.
602	interner Akkufehler während des Ladevorgangs	Trennen Sie das Ladegerät vom Akku. Starten Sie das eBike-System neu. Stecken Sie das Ladegerät an den Akku an. Falls das Problem weiterhin besteht, kontaktieren Sie Ihren Bosch eBike-Händler.
602	interner Akkufehler	Starten Sie das System neu. Falls das Problem weiterhin besteht, kontaktieren Sie Ihren Bosch eBike-Händler.
603	interner Akkufehler	Starten Sie das System neu. Falls das Problem weiterhin besteht, kontaktieren Sie Ihren Bosch eBike-Händler.
605	Akku-Temperaturfehler	Das eBike befindet sich außerhalb des zulässigen Temperaturbereichs. Schalten Sie das eBike-System aus, um die Antriebseinheit entweder auf den zulässigen Temperaturbereich abkühlen oder aufwärmen zu lassen. Starten Sie das System neu. Falls das Problem weiterhin besteht, kontaktieren Sie Ihren Bosch eBike-Händler.
605	Akku-Temperaturfehler während des Ladevorgangs	Trennen Sie das Ladegerät vom Akku. Lassen Sie den Akku abkühlen. Falls das Problem weiterhin besteht, kontaktieren Sie Ihren Bosch eBike-Händler.

Code	Ursache	Abhilfe
606	externer Akkufehler	Überprüfen Sie die Verkabelung. Starten Sie das System neu. Falls das Problem weiterhin besteht, kontaktieren Sie Ihren Bosch eBike-Händler.
610	Akku-Spannungsfehler	Starten Sie das System neu. Falls das Problem weiterhin besteht, kontaktieren Sie Ihren Bosch eBike-Händler.
620	Fehler Ladegerät	Ersetzen Sie das Ladegerät. Kontaktieren Sie Ihren Bosch eBike-Händler.
640	interner Akkufehler	Starten Sie das System neu. Falls das Problem weiterhin besteht, kontaktieren Sie Ihren Bosch eBike-Händler.
655	Akku-Mehrfachfehler	Schalten Sie das eBike-System aus. Entfernen Sie den Akku und setzen ihn wieder ein. Starten Sie das System neu. Falls das Problem weiterhin besteht, kontaktieren Sie Ihren Bosch eBike-Händler.
656	Software-Versionsfehler	Kontaktieren Sie Ihren Bosch eBike-Händler, damit er ein SW-Update durchführt.
7xx	Getriebefehler	Bitte beachten Sie die Betriebsanleitung des Schaltungsherstellers.
keine Anzeige	interner Fehler des Bordcomputers	Starten Sie Ihr eBike-System durch Aus- und Wiedereinschalten neu.

Energieversorgung externer Geräte über USB-Anschluss

Mithilfe des USB-Anschlusses können die meisten Geräte, deren Energieversorgung über USB möglich ist (z. B. diverse Mobiltelefone), betrieben bzw. aufgeladen werden.

Voraussetzung für das Laden ist, dass der Bordcomputer und ein ausreichend geladener Akku in das eBike eingesetzt sind.

Öffnen Sie die Schutzkappe **8** des USB-Anschlusses am Bordcomputer. Verbinden Sie den USB-Anschluss des externen Geräts über das USB-Ladekabel Micro A – Micro B (erhältlich bei Ihrem Bosch-eBike-Händler) mit der USB-Buchse **7** am Bordcomputer.

Nach dem Abstecken des Verbrauchers muss der USB-Anschluss mit der Schutzkappe **8** wieder sorgfältig verschlossen werden.

► **Eine USB-Verbindung ist keine wasserdichte Steckverbindung. Bei Fahrten im Regen darf kein externes Gerät angeschlossen sein und der USB-Anschluss muss mit der Schutzkappe 8 komplett verschlossen sein.**

Hinweise zum Fahren mit dem eBike-System

Wann arbeitet der eBike-Antrieb?

Der eBike-Antrieb unterstützt Sie beim Fahren, solange Sie in die Pedale treten. Ohne Pedaltreten erfolgt keine Unterstützung. Die Motorleistung ist immer abhängig von der beim Treten eingesetzten Kraft.

Setzen Sie wenig Kraft ein, wird die Unterstützung geringer sein, als wenn Sie viel Kraft einsetzen. Das gilt unabhängig vom Unterstützungslevel.

Der eBike-Antrieb schaltet sich automatisch bei Geschwindigkeiten über 25 km/h ab. Fällt die Geschwindigkeit unter 25 km/h, steht der Antrieb automatisch wieder zur Verfügung.

Eine Ausnahme gilt für die Funktion Schiebehilfe, in der das eBike ohne Pedaltreten mit geringer Geschwindigkeit geschoben werden kann. Bei der Nutzung der Schiebehilfe können sich die Pedale mitdrehen.

Sie können das eBike jederzeit auch ohne Unterstützung wie ein normales Fahrrad fahren, indem Sie entweder das eBike-System ausschalten oder den Unterstützungslevel auf „OFF“ stellen. Das Gleiche gilt bei leerem Akku.

Zusammenspiel des eBike-Systems mit der Schaltung

Auch mit eBike-Antrieb sollten Sie die Schaltung wie bei einem normalen Fahrrad benutzen (beachten Sie dazu die Betriebsanleitung Ihres eBikes).

Unabhängig von der Art der Schaltung ist es ratsam, während des Schaltvorganges das Treten kurz zu unterbrechen. Dadurch wird das Schalten erleichtert und die Abnutzung des Antriebsstranges reduziert.

Durch die Wahl des richtigen Ganges können Sie bei gleichem Kräfteinsatz die Geschwindigkeit und die Reichweite erhöhen. Folgen Sie deshalb den Schalteempfehlungen, die Ihnen durch die Anzeigen **g** und **h** auf Ihrem Display gegeben werden. Wird die Anzeige **g** angezeigt, sollten Sie in einen höheren Gang mit geringerer Trittfrequenz schalten. Wird die Anzeige **h** angezeigt, sollten Sie in einen niedrigeren Gang mit höherer Trittfrequenz wählen.

Erste Erfahrungen sammeln

Es ist empfehlenswert, die ersten Erfahrungen mit dem eBike abseits vielbefahrener Straßen zu sammeln.

Probieren Sie unterschiedliche Unterstützungslevel aus. Sobald Sie sich sicher fühlen, können Sie mit dem eBike wie mit jedem Fahrrad am Verkehr teilnehmen.

Testen Sie die Reichweite Ihres eBikes unter unterschiedlichen Bedingungen, bevor Sie längere, anspruchsvolle Fahrten planen.

Einflüsse auf die Reichweite

Die Reichweite wird von vielen Faktoren beeinflusst, wie zum Beispiel:

- Unterstützungslevel,
- Schaltverhalten,
- Art der Reifen und Reifendruck,
- Alter und Pflegezustand des Akkus,
- Streckenprofil (Steigungen) und -beschaffenheit (Fahrbahnbelag),
- Gegenwind und Umgebungstemperatur,
- Gewicht von eBike, Fahrer und Gepäck.

Deshalb ist es nicht möglich, die Reichweite vor Antritt einer Fahrt und während einer Fahrt exakt vorherzusagen. Allgemein gilt jedoch:

- Bei **gleicher** Motorleistung des eBike-Antriebs: Je weniger Kraft Sie einsetzen müssen, um eine bestimmte Geschwindigkeit zu erreichen (z. B. durch optimales Benutzen der Schaltung), umso weniger Energie wird der eBike-Antrieb verbrauchen und umso größer wird die Reichweite einer Akkuladung sein.
- Je **höher** der Unterstützungslevel bei ansonsten gleichen Bedingungen gewählt wird, umso geringer ist die Reichweite.

Pfleglicher Umgang mit dem eBike

Beachten Sie die Betriebs- und Lagertemperaturen der eBike-Komponenten. Schützen Sie Antriebseinheit, Bordcomputer und Akku vor extremen Temperaturen (z. B. durch intensive Sonneneinstrahlung ohne gleichzeitige Belüftung). Die Komponenten (besonders der Akku) können durch extreme Temperaturen beschädigt werden.

Wartung und Service

Wartung und Reinigung

Halten Sie alle Komponenten Ihres eBikes sauber, insbesondere die Kontakte von Akku und dazugehöriger Halterung. Reinigen Sie sie vorsichtig mit einem feuchten, weichen Tuch. Alle Komponenten inklusive der Antriebseinheit dürfen nicht ins Wasser getaucht oder mit einem Hochdruckreiniger gereinigt werden.

Lassen Sie Ihr eBike in regelmäßigen Abständen technisch überprüfen. Der Bordcomputer wird Sie bei Fälligkeit des Servicetermins nach dem Einschalten des Bordcomputers in der Textanzeige **d** mit „🔧 Service“ 4 s lang darüber informieren. Der Fahrradhersteller kann für den Servicetermin eine Laufleistung und/oder einen Zeitraum zugrunde legen.

Für Service oder Reparaturen am eBike wenden Sie sich bitte an einen autorisierten Fahrradhändler.

Kundendienst und Anwendungsberatung

Bei allen Fragen zum eBike-System und seinen Komponenten wenden Sie sich an einen autorisierten Fahrradhändler.

Kontaktdaten autorisierter Fahrradhändler finden Sie auf der Internetseite www.bosch-ebike.com

Transport

- ▶ **Wenn Sie Ihr eBike außerhalb Ihres Autos z. B. auf einem Autogepäckträger mit sich führen, nehmen Sie den Bordcomputer und den eBike-Akku ab, um Beschädigungen zu vermeiden.**

Die Akkus unterliegen den Anforderungen des Gefahrgutrechts. Unbeschädigte Akkus können durch den privaten Benutzer ohne weitere Auflagen auf der Straße transportiert werden.

Beim Transport durch gewerbliche Benutzer oder beim Transport durch Dritte (z. B. Lufttransport oder Spedition) sind besondere Anforderungen an Verpackung und Kennzeichnung zu beachten (z. B. Vorschriften des ADR). Bei Bedarf kann bei der Vorbereitung des Versandstückes ein Gefahrgut-Experte hinzugezogen werden.

Versenden Sie die Akkus nur, wenn das Gehäuse unbeschädigt ist. Kleben Sie offene Kontakte ab und verpacken Sie den Akku so, dass er sich in der Verpackung nicht bewegt. Weisen Sie Ihren Paketdienst darauf hin, dass es sich um ein Gefahrgut handelt. Bitte beachten Sie auch eventuelle weiterführende nationale Vorschriften.

Bei Fragen zum Transport der Akkus wenden Sie sich an einen autorisierten Fahrradhändler. Beim Händler können Sie auch eine geeignete Transportverpackung bestellen.

Drive Unit Cruise/ On-board computer Intuvia

Safety Notes



Read all safety warnings and all instructions. Failure to follow the warnings and instructions may result in electric shock, fire and/or serious injury.

Save all safety warnings and instructions for future reference.

The term “battery pack” used in these operating instructions, irrespective of model, refers both to standard battery packs (battery packs with holder on the bike frame) and to rack-type battery packs (battery packs with holder in the rear rack/carrier).

- ▶ **Do not open the drive unit yourself. The drive unit must be repaired only by qualified experts and only with original spare parts.** This will ensure that the safety of the drive unit is maintained. Unauthorised opening of the drive unit will void warranty claims.
- ▶ **All components mounted to the drive unit and all other components of the eBike drive (e.g., the chainwheel, chainwheel seat, pedals) may be replaced only with identical components or components specifically approved for your eBike by the bicycle manufacturer.** This protects the drive unit against overload and damage.
- ▶ **Remove the battery pack from the eBike before beginning work (e.g. inspection, repair, assembly, maintenance, work on the chain, etc.) on the eBike, transporting it by car or plane, or storing it.** Unintentional activation of the eBike system poses a risk of injury.
- ▶ **The eBike system can switch itself on when the eBike is pushed backwards.**
- ▶ **The push-assistance function may only be used when pushing the eBike.** Danger of injury when the wheels of the eBike do not have ground contact while using the push-assistance function.
- ▶ **If the push assistance is switched on, the pedals will also rotate on bikes with back-peddalling function.** When the push assistance is activated, make sure that your legs are a sufficient distance away from the rotating pedals. There is a risk of injury.
- ▶ **Use only original Bosch battery packs approved for your eBike by the manufacturer.** Using other battery packs can lead to injuries and pose a fire hazard. When using other battery packs, Bosch shall not assume any liability and warranty.
- ▶ **Do not make any modifications to your eBike system or fit any other products which would be suitable for increasing the performance of your eBike system.** This normally reduces the lifetime of the system and risks damage to the drive unit and the bike. There is also a risk of losing the guarantee and warranty claims on the bike you have purchased. By handling the system improperly you are also endangering your safety and that of other road users, thus running the risk of high personal liability costs and possibly even criminal prosecution in the event of accidents attributable to manipulation.
- ▶ **Please observe all national regulations on registering and using eBikes.**
- ▶ **Please read and observe the safety warnings and instructions enclosed in the operating instructions of the battery pack as well as in the operating instructions of your eBike.**

Product Description and Specifications

Intended Use

The drive unit is intended only for driving your eBike and must not be used for other purposes.

Product Features (see page 2 – 3)

The numbering of the components shown refers to the illustrations on the graphic pages at the beginning of the manual. All illustrations of bike parts except for the drive unit, on-board computer including operating unit, speed sensor and the corresponding holders are schematic and may differ on your eBike.

- 1 Display-function button “I”
 - 2 Bike lights button
 - 3 On-board computer
 - 4 Holder for on-board computer
 - 5 On/Off button for on-board computer
 - 6 “RESET” button
 - 7 USB port
 - 8 Protective cap of USB port
 - 9 Drive unit
 - 10 Operating unit
 - 11 Display-function button “I” on the operating unit
 - 12 Decrease assistance level/scroll down button “-”
 - 13 Increase assistance level/scroll up button “+”
 - 14 Push-assistance button “WALK”
 - 15 Lock latch for on-board computer
 - 16 Locking screw for on-board computer
 - 17 Speed sensor
 - 18 Spoke magnet of the speed sensor
- USB charging cable (Micro A – Micro B)*

* not illustrated; available as accessory

Display elements of on-board computer

- a Drive unit assistance indicator
- b Assistance-level indicator
- c Light indicator
- d Text indication
- e Value indication
- f Speed indication
- g Shift recommendation: higher gear
- h Shift recommendation: lower gear
- i Battery charge-control indicator

Technical Data

Drive Unit		Drive Unit
Article number		0 275 007 030 0 275 007 032
Rated continuous output	W	250
Torque at drive, max.	Nm	50
Rated voltage	V $\ddot{~}$	36
Operating temperature	°C	-5 ... +40
Storage temperature	°C	-10 ... +50
Degree of protection		IP 54 (dust and splash water protected)
Weight, approx.	kg	4

On-board computer		Intuvia
Article number		1 270 020 906
Max. charging current, USB connection	mA	500
Charging voltage, USB connection	V	5
USB charging cable ²⁾		1 270 016 360
Operating temperature	°C	-5 ... +40
Storage temperature	°C	-10 ... +50
Charging temperature	°C	0 ... +40
Protection type ¹⁾		IP 54 (dust and splash water protected)
Weight, approx.	kg	0.15

1) When USB cover is closed

2) Not included in standard scope of delivery

Bosch eBike system uses FreeRTOS (see www.freertos.org)

Bike lights*

Rated voltage	V $\ddot{~}$	6
Power output		
- Front light	W	8.4
- Rear light	W	0.6

* Not possible via the eBike battery pack in all country-specific versions, depending on the statutory regulations

Assembly

Inserting and removing the battery pack

For inserting and removing the eBike battery pack in/from the eBike, please read and observe the battery pack operating instructions.

Inserting and removing the on-board computer (see figure A)

To **insert** the on-board computer **3**, slide it from the front into the holder **4**.

To **remove** the on-board computer **3**, press the lock latch **15** and slide the on-board computer toward the front out of the holder **4**.

► Remove the on-board computer when you park the eBike.

It is possible to secure the on-board computer against removal in the holder. To do so, remove the holder **4** from the handlebar. Put the on-board computer in the holder. Screw the locking screw **16** (thread M3, 8 mm long) from below into the thread provided in the holder. Mount the holder back onto the handlebar.

Checking the Speed Sensor (see figure B)

The speed sensor **17** and its spoke magnet **18** must be mounted in such a manner that the spoke magnet, after a turn of the wheel, moves past the speed sensor with a clearance of at least 5 mm, yet no more than 17 mm.

Note: If the distance between speed sensor **17** and spoke magnet **18** is too small or too large, or if the speed sensor **17** is not properly connected, the speed indication **f** will fail, and the eBike drive unit will operate in emergency mode.

In this case, loosen the screw of the spoke magnet **18** and fasten the spoke magnet to the spoke in such a manner that it runs past the mark of the speed sensor at the correct clearance. If the speed is still not being indicated in the speed indication **f** after this, please contact an authorised bicycle dealer.

Operation

Initial Operation

Requirements

The eBike system can only be activated when the following requirements are met:

- A sufficiently charged battery pack is inserted (see battery pack operating instructions).
- The on-board computer is properly inserted in the holder (see “Inserting and removing the on-board computer”, page English – 3).
- The speed sensor is connected properly (see “Checking the Speed Sensor”, page English – 3).

Switching the eBike System On/Off

Options for **switching on** the eBike system:

- If the on-board computer is already switched on when you insert it into the holder, then the eBike system will be switched on automatically.
- When the on-board computer and the eBike battery pack are inserted, briefly press the On/Off button **5** of the on-board computer.
- When the on-board computer is inserted, press the On/Off button of the eBike battery pack (see battery pack operating instructions).

The drive is activated as soon as you step on the pedals (except when in the push aid feature, see “Switching the Push-assistance mode On/Off”, page English – 5). The motor output depends on the settings of the assistance level on the on-board computer. As soon as the system is activated, “**Active Line**” will appear briefly on the display.

As soon as you stop pedaling when in normal operation, or as soon as you have reached a speed of 25 km/h, the assistance from the eBike drive is switched off. The drive is automatically re-activated as soon you start pedaling again and the speed is below 25 km/h.

Options for **switching off** the eBike system:

- Press the On/Off button **5** of the on-board computer.
- Switch the eBike battery pack off by its On/Off button (see battery pack operating instructions).
- Remove the on-board computer out of its holder.


If the eBike is not moved **and** no button is pressed on the on-board computer for 10 minutes, the eBike system will shut down automatically in order to save energy.


eShift (optional)

eShift is the integration of automatic gear shifting systems into the eBike system. To support the rider in the best way possible, the function indications and the basic settings menu have been adapted for the “**eShift**” function.

eShift with NuVinci H|Sync

The optimum gear for the respective speed is automatically set according to a pre-defined desired cadence. In manual mode you can choose between multiple gears.

In the “ **NuVinci Cadence**” mode you can use the “**-**” or “**+**” button on the operating unit to increase or decrease the desired cadence. If you hold down the “**-**” or “**+**” button, the cadence will increase or decrease in steps of five. The desired cadence is shown on the display.

In the “ **NuVinci Gear**” mode you can use the “**-**” or “**+**” button on the operating unit to switch back and forth between several defined transmission ratios. The engaged transmission ratio (gear) is shown on the display.

eShift with SRAM DD3 Pulse

The gear hub of the SRAM DD3 Pulse works on a speed-dependent basis. Regardless of which gear is engaged on the derailleur gears, one of the three gears of the gear hub will automatically be engaged “**⚙️ Gear: Auto**”.

The engaged gear will be shown briefly on the display whenever the gear of the gear hub is shifted.

If the eBike is brought to a standstill from a speed of more than 10 km/h, the system can automatically switch back to a set “**Start gear**”. The “**Start gear**” can be set in the basic settings menu (see “Displaying/Adapting Basic Settings” on page English – 6).

In the “**⚙️ Gear**” mode you can use the “–” or “+” button on the operating unit to switch back and forth between several defined transmission ratios. The engaged transmission ratio (gear) is shown on the display.

In the “**⚙️ Gear**” manual mode, the system can also automatically switch back to a set “**Start gear**”.

The drive unit recognises the gear shift and briefly reduces the motor assistance level as a result of it, which means the gear can also be shifted at any time under load or on a hill.

eShift with Shimano Di2

For Shimano eShift you use the Shimano control lever to shift gears.

The engaged gear will be shown briefly on the display whenever the gear of the gear hub is shifted.

The drive unit recognises the gear shift and briefly reduces the motor assistance level as a result of it, which means the gear can also be shifted at any time under load or on a hill.

If the eBike is brought to a standstill from a speed of more than 10 km/h, the system can automatically switch back to a set “**Start gear**”. The “**Start gear**” can be set in the basic settings menu (see “Displaying/Adapting Basic Settings” on page English – 6).

Displays and configurations of the on-board computer

Energy supply of the on-board computer

If the on-board computer is in the holder **4**, a sufficiently charged battery pack is inserted in the eBike and the eBike system is turned on, then the on-board computer is powered by the battery pack of the eBike.

If the on-board computer is removed from the holder **4**, the energy is supplied via an internal battery pack. If the internal battery pack is weak when the on-board computer is switched on, “**Attach to bike**” will appear in text indication **d** for 3 s. The on-board computer will then turn off again.

To charge the internal battery pack, put the on-board computer back in the holder **4** (when a battery pack is inserted in the eBike). Switch the eBike battery pack on by its On/Off button (see battery pack operating instructions).

You can also charge the on-board computer via the USB port. Open the protective cap **8**. Connect the USB port **7** of the on-board computer via a suitable USB cable to a standard USB charger or the USB port of a computer (5 V charging voltage, max. 500 mA charging current). “**USB connected**” will appear in text indication **d** of the on-board computer.

Switching on/shutting down the on-board computer

To **switch on** the on-board computer, briefly press the On/Off button **5**. The on-board computer can also be switched on when it is not inserted in the holder (if the internal battery pack is sufficiently charged).

To **switch off** the on-board computer, press the On/Off button **5**.

If the on-board computer is not inserted in the holder, it automatically switches off after 1 minute to save energy if no button is pressed.

► **If you do not use your eBike for several weeks, remove the on-board computer from its holder.** Store the on-board computer in a dry environment at room temperature. Regularly recharge the on-board computer’s battery pack.

Battery Charge-control Indicator

The battery charge-control indicator **i** displays the charge level of the eBike battery pack, not that of the on-board computer’s internal battery pack. The charge level of the eBike battery pack can also be checked on the LEDs of the battery pack itself.

On indicator **i**, each bar of the battery pack symbol is equivalent to a capacity of approx. 20 %:



The eBike battery pack is fully charged.



The eBike battery pack should be recharged.



The LEDs of the charge-control indicator on the battery pack extinguish. The capacity for assisting the drive has been used up, and assistance is gently switched off. The remaining capacity is made available for the lighting and the on-board computer. The indicator flashes.

The capacity of the eBike battery pack is enough for about 2 hours of lighting. This does not apply for other consumers (e.g. automatic gearbox, charging external devices at the USB port).

If the on-board computer is removed from the holder **4**, the last displayed battery charge level is saved.

Setting the Assistance Level

On the operating unit **10** you can set how much the eBike drive assists you while pedalling. The assistance level can be changed at any time, even while cycling.

Note: For individual versions, it is possible that the assistance level is pre-set and cannot be changed. It is also possible that less assistance levels are available for selection than listed here.

The following assistance levels (max.) are available:

- **“OFF”**: The motor assistance is switched off, and the eBike can be moved as a normal bicycle only by pedalling. The push assistance cannot be activated in this assistance level.
- **“ECO”**: Effective assistance at maximum efficiency for maximum cruising range
- **“TOUR”**: Uniform assistance, for touring with long cruising range
- **“SPORT”**: Powerful assistance for sportive riding off road as well as for urban traffic
- **“TURBO”**: Maximum assistance, supporting highest cadence for sportive riding

To **increase** the assistance level, press the **“+” 13** button on the operating unit until the desired assistance level appears in the display **b**. To **decrease** the assistance level, press the button **“-” 12**.

The requested motor output is displayed in indicator **a**. The maximum motor output depends on the selected assistance level.

Assistance Level	Assistance Factor*
“ECO”	40%
“TOUR”	100%
“SPORT”	150%
“TURBO”	250%

* The motor output can vary for individual versions.

When the on-board computer is removed from the holder **4**, the last indicated assistance level is stored; the motor-output indicator **a** remains empty.

Switching the Push-assistance mode On/Off

The push-assistance feature makes it easier to push the eBike. The speed in this function depends on the set gear and cannot exceed 6 km/h (max.). The lower the set gear, the lower the speed in the push-assistance function (at full output).

► **The push-assistance function may only be used when pushing the eBike.** Danger of injury when the wheels of the eBike do not have ground contact while using the push-assistance function.

To **activate** the push-assistance function, press and hold the **“WALK” 14** button on the operating unit. The eBike's drive is activated.

Note: The push assistance cannot be activated in the **“OFF”** assistance level.

The push assistance is **switched off** if one of the following occurs:

- you release the **“WALK” 14** button,
- the wheels of the eBike are blocked (e.g. by actuating the brakes or impacting against an obstacle),
- the speed exceeds 6 km/h.

Back-pedalling function (optional)

For bikes with back-pedalling function, the pedals rotate when the push aid is switched on. If the rotating pedals are blocked, the push aid switches off.

Switching bike lights on/off

In the model in which the lighting is powered by the eBike system, the front and rear lights can be switched on and off at the same time via the on-board computer with button **2**.

When the lighting is switched on **“Lights on”** appears and when the lighting is switched off **“Lights off”** appears for approx. 1 s in text indication **d**. The lighting symbol **c** is displayed when the light is on.


Switching the bike light on and off has no effect on the back lighting of the display.

Displays and configurations of the on-board computer

Speed and Distance Indication

The **speed indication f** always displays the current speed.


The following functions are available in the **function indication** (combination of text indication **d** and value indication **e**):

- **“Clock”**: Current time
- **“Max. speed”**: Maximum speed achieved since the last reset
- **“Avg. speed”**: Average speed achieved since the last reset
- **“Trip time”**: Trip time since the last reset
- **“Range”**: Estimated range of the available battery-pack charge (for constant conditions such as assistance level, route profile, etc.)
- **“Odometer”**: Display of the total distance travelled with the eBike (cannot be reset)
- **“ NuVinci Cadence/Gear”**: This menu item is displayed only in conjunction with a NuVinci H|Sync automatic transmission.

If you press the **“i”** button for longer than 1 s, you will access the NuVinci menu item from any menu item in the information menu.

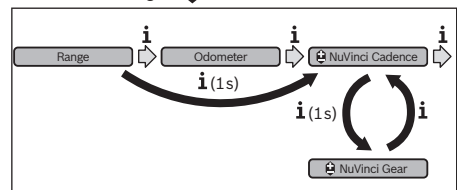
To switch from the **“ NuVinci Cadence”** mode to the


“ NuVinci Gear” mode, press the **“i”** button for 1 s.

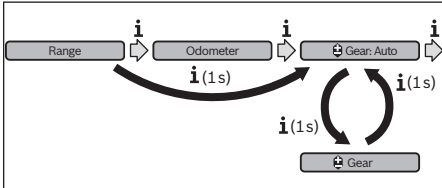
To switch from the **“ NuVinci Gear”** mode to the



“ NuVinci Cadence” mode, all you have to do is briefly press the **“i”** button.


The default setting is **“ NuVinci Cadence”**.



- **“Gear”**: This menu item appears only in conjunction with a **Shimano Di2** gear hub. The currently engaged gear of the transmission is shown on the display. The newly engaged gear will be shown briefly on the display whenever the gear is shifted.
- **“ Gear: Auto”**: This menu item appears only in conjunction with an **SRAM** automatic transmission.



By pressing the “i” button for more than 1 s, you can switch back and forth between the “ Gear: Auto” automatic mode and the “ Gear” manual mode.

If you are in first gear in manual mode, you can also press the “–” 12 button to go to the “ Gear: Auto” mode. By pressing the “–” 12 button again, you can switch back to the manual mode. It is also possible to access the manual mode by pressing the “+” 13 button.

- **“Trip distance”**: Distance covered since the last reset

To **switch between display functions**, press button “i” 1 on the on-board computer or button “i” 11 on the operating unit repeatedly until the required function is displayed.

To **reset “Trip distance”, “Trip time” and “Avg. speed”**, switch to any of the three functions and then press and hold the “RESET” button 6 until the indication is set to zero. This also resets the values of the other two functions.

To **reset the “Max. speed”**, switch to this function and then press and hold the “RESET” button 6 until the indication is set to zero.

To **reset “Range”**, switch to this function and then press the “RESET” 6 button until the display is reset to the value of the factory setting.

If the on-board computer is removed from the holder 4, all values of the features are saved and can still be displayed.

Displaying/Adapting Basic Settings

The basic settings can be displayed and changed regardless of whether the on-board computer is inserted in the holder 4 or not. Some settings are visible and changeable only when the operating computer is inserted. Some menu items may be missing depending on the equipment of your eBike.

To access the basic settings menu, press and hold the “RESET” button 6 and the “i” button 1 until “**Configuration**” is displayed in text indication d.


To **switch between the basic settings**, press button “i” 1 on the on-board computer repeatedly until the required basic setting is displayed. If the on-board computer is inserted in the holder 4, you can also press button “i” 11 on the operating unit.


To **change the basic settings**, press the On/Off button 5 next to indication “–” to reduce or scroll down, or the lighting button 2 next to indication “+” to increase or scroll up.

If the on-board computer is inserted in the holder 4, it is also possible to change using buttons “–” 12 and “+” 13 on the operating unit.

To exit the function and save a changed setting, press the “RESET” button 6 for 3 s.

The following basic settings are available:

- **“– Clock +”**: The current time can be set here. Pressing and holding the setting buttons fast-forwards the setting speed.
- **“– Wheel circum. +”**: You can change this value pre-set by the manufacturer by $\pm 5\%$. This menu item is displayed only when the on-board computer is in the holder.
- **“– English +”**: You can change the language of the text indications. You can choose between German, English, French, Spanish, Italian, Portuguese, Swedish, Dutch and Danish.
- **“– Unit km/mi +”**: The speed and distance can be displayed either in kilometres or miles.
- **“– Time format +”**: The time can be displayed either in the 12 hour or 24 hour format.
- **“– Shift recom. on/off +”**: You can switch the indication of a shift recommendation on and off.
- **“Power-on hours”**: Indicates the total travel duration with the eBike (not changeable).
- **“Gear calibration” (only NuVinci H|Sync)**: Here you can calibrate the continuously variable transmission. Confirm the calibration by pressing the “Bike lights” button. Then follow the instructions.
In the event of an error, it can also be necessary to perform calibration when riding. In this case, you also confirm the calibration by pressing the “Bike lights” button and then follow the instructions on the display.
This menu item is displayed only when the on-board computer is in the holder.
- **“– Start gear +”**: This is the starting gear which can be set when using SRAM DD3 Pulse and Shimano Di2. The automatic shift-back function is switched off in the “–” position. This menu item is displayed only in connection with SRAM DD3 Pulse and Shimano Di2. This menu item is displayed only when the on-board computer is in the holder.
- **“Displ. vx.x.x.x”**: This is the software version of the display.
- **“DU vx.x.x.x”**: This is the software version of the drive unit. This menu item is displayed only when the on-board computer is in the holder.
- **“DU # xxxxxxxx”**: This is the serial number of the drive unit. This menu item is displayed only when the on-board computer is in the holder.
- **“ Service MM/YYYY”**: This menu item is displayed when the bike manufacturer has set a fixed service appointment.

- “ Serv. xx km/mi”: This menu item is displayed when the bike manufacturer has set a fixed service appointment after a certain mileage has been reached.
- “Bat. vx.x.x.x”: This is the software version of the battery pack. This menu item is displayed only when the on-board computer is in the holder.
- “Gear vx.x.x.x”: This is the software version of the automatic transmission. This menu item is displayed only when the on-board computer is in the holder. This menu item is displayed only in conjunction with an automatic transmission.

Error Code Indication

The components of the eBike system are continuously and automatically monitored. When an error is detected, the respective error code is indicated in text indication **d**.

Press any button on the on-board computer **3** or on the operating unit **10** to return to the standard indication.

Depending on the type of error, the drive unit is automatically shut off, if required. Continued travel without assistance from the drive unit is possible at any time. However, have the eBike checked before attempting new trips.

► **Trouble-shooting actions may be performed by the owner except those explicitly noted as “Contact your Bosch eBike dealer”.**

Code	Cause	Corrective Measure
410	One or more buttons of the on-board computer are blocked.	Check if any buttons are blocked, e.g. from dirt or debris. Clean the buttons, if required.
414	Connection problem of the operating unit	Have connections and contacts checked.
418	One or more buttons of the operating unit are blocked.	Check if any buttons are blocked, e.g. from dirt or debris. Clean the buttons, if required.
422	Connection problem of the drive unit	Have connections and contacts checked.
423	Connection problem of the eBike battery pack	Have connections and contacts checked.
424	Communication error among the components	Have connections and contacts checked.
426	Internal time-out error	Restart the system. If the problem persists, contact your Bosch eBike dealer. In this error status, it is not possible to display or adjust the wheel circumference in the basic settings menu.
430	Internal battery pack of the on-board computer is empty.	Charge the on-board computer (in the holder or via the USB port).
431	Software version error	Restart the system. If the problem persists, contact your Bosch eBike dealer.
440	Internal error of the drive unit	Restart the system. If the problem persists, contact your Bosch eBike dealer.
450	Internal software error	Restart the system. If the problem persists, contact your Bosch eBike dealer.
490	Internal error of the on-board computer	Have the on-board computer checked.
500	Internal error of the drive unit	Restart the system. If the problem persists, contact your Bosch eBike dealer.
502	Bike lighting error	Check the light and the associated wiring. Restart the system. If the problem persists, contact your Bosch eBike dealer.
503	Error of the speed sensor	Restart the system. If the problem persists, contact your Bosch eBike dealer.
510	Internal sensor error	Restart the system. If the problem persists, contact your Bosch eBike dealer.
511	Internal error of the drive unit	Restart the system. If the problem persists, contact your Bosch eBike dealer.

Code	Cause	Corrective Measure
530	Battery pack error	Switch off the eBike, remove the eBike battery pack and reinsert the eBike battery pack. Restart the system. If the problem persists, contact your Bosch eBike dealer.
531	Configuration error	Restart the system. If the problem persists, contact your Bosch eBike dealer.
540	Temperature error	The eBike is outside of the permissible temperature range. Switch off the eBike system and allow the drive unit to either cool down or heat up to the permissible temperature. Restart the system. If the problem persists, contact your Bosch eBike dealer.
550	An improper load was detected.	Remove load. Restart the system. If the problem persists, contact your Bosch eBike dealer.
580	Software version error	Restart the system. If the problem persists, contact your Bosch eBike dealer.
591	Authentication error	Switch off the eBike system. Remove the battery pack and reinsert it. Restart the system. If the problem persists, contact your Bosch eBike dealer.
592	Incompatible component	Insert a compatible display. If the problem persists, contact your Bosch eBike dealer.
593	Configuration error	Restart the system. If the problem persists, contact your Bosch eBike dealer.
595, 596	Communication error	Check the wiring to the transmission and restart the system. If the problem persists, contact your Bosch eBike dealer.
602	Internal battery pack error while charging	Unplug the charger from the battery pack. Restart the eBike system. Plug the charger into the battery pack. If the problem persists, contact your Bosch eBike dealer.
602	Internal battery pack error	Restart the system. If the problem persists, contact your Bosch eBike dealer.
603	Internal battery pack error	Restart the system. If the problem persists, contact your Bosch eBike dealer.
605	Battery pack temperature error	The eBike is outside of the permissible temperature range. Switch off the eBike system and allow the drive unit to either cool down or heat up to the permissible temperature. Restart the system. If the problem persists, contact your Bosch eBike dealer.
605	Battery pack temperature error while charging	Unplug the charger from the battery pack. Allow the battery pack to cool. If the problem persists, contact your Bosch eBike dealer.
606	External battery pack error	Check the wiring. Restart the system. If the problem persists, contact your Bosch eBike dealer.
610	Battery pack voltage error	Restart the system. If the problem persists, contact your Bosch eBike dealer.
620	Charging error	Replace the charger. Contact your Bosch eBike dealer.
640	Internal battery pack error	Restart the system. If the problem persists, contact your Bosch eBike dealer.
655	Multiple battery pack errors	Switch off the eBike system. Remove the battery pack and reinsert it. Restart the system. If the problem persists, contact your Bosch eBike dealer.
656	Software version error	Contact your Bosch eBike dealer so that he can perform a software update.
7xx	Transmission error	Please observe the operating instructions provided by the transmission manufacturer.
No display	Internal error of the on-board computer	Restart your eBike system by switching it off and back on.

Power Supply of External Devices via USB Connection

With the USB connection, it is possible to operate and charge most devices whose power supply is possible via USB (e. g., various mobile phones).

Prerequisite for charging is that the on-board computer and a sufficiently charged battery pack are inserted in the eBike.

Open the protective cap **8** of the USB port on the on-board computer. Connect the USB connection of the external device to the USB port **7** on the on-board computer using the USB charging cable Micro A – Micro B (available from your Bosch eBike dealer).

Once the consumer has been disconnected, the USB connection must be sealed again carefully with the protective cap **8**.

► **A USB connection is not a waterproof plug-in connection. When riding in the rain, an external device must not be connected and the USB connection must be completely sealed with the protective cap 8.**

Notes on Riding with the eBike System

When does the eBike Drive Unit Operate?

The eBike drive unit assists you when riding, as long as you step into the pedals. Without pedaling, there is no assistance. The motor output always depends on the amount of your pedaling power.

When applying less pedaling power, the assistance or support will be lower than when applying a lot of pedaling power. This applies independent of the assistance Level.

The eBike drive automatically switches off at speeds in excess of 25 km/h. When the speed falls below 25 km/h, the drive is automatically available again.

An exception applies to the push-assistance function, in which the eBike can be pushed at low speed without pedalling. The pedals may also rotate when the push assistance is used.

The eBike can also be ridden as a normal bicycle without assistance at any time, by either switching off the eBike system or setting the assistance level to **“OFF”**. The same applies when the battery pack is empty.

Interaction of the eBike System with the Bicycle Gears

The bicycle gears should be used as with a normal bicycle, even with eBike motor assistance (please observe the operating instructions of your eBike).

Independent of the type of gearing, it is recommended to briefly interrupt the pedaling while changing gears. This makes changing gears easier and reduces the wear of the drive train.

By selecting the right gear, you can increase the speed and range with the same pedaling effort.

For this reason, follow the shift recommendations provided by indications **g** and **h** on your display. If indication **g** is displayed, you should shift to a higher gear with lower cadence. If indication **h** is displayed, you should select a lower gear with higher cadence.

Gathering First Experience

It is recommended to gather first experience with the eBike away from roads with heavy traffic.

Try out the different assistance levels. As soon as you feel safe, you can participate in traffic with the eBike as with any other bicycle.

Test the operating range of your eBike under different conditions before planning longer and more challenging rides.

Influences on the Operating Range

The operating range depends on many factors, such as:

- Assistance level,
- Gear-switching behaviour,
- Bicycle tyres and tyre pressure,
- Age and condition of the battery pack,
- Route profile (inclines) and road or path conditions (road or path surface),
- Head wind and ambient temperature,
- Weight of the eBike, rider and equipment/luggage.

For this reason, it is not possible to precisely predict the range before and during a trip. General rules:

- For **the same** motor output of the eBike drive unit: The less power or force that you have to bring about to reach a certain speed (e. g. through optimal use of the gears), the less energy the eBike drive unit will consume, and the greater the range for a battery-pack charge.
- The **higher** the assistance level under otherwise same conditions, the lower the range.

Careful Handling of the eBike


Please observe the operating and storage temperatures of the eBike components. Protect the drive unit, on-board computer and battery against extreme temperatures (e.g. from intense sunlight without adequate ventilation). The components (especially the battery pack) can become damaged through extreme temperatures.

Maintenance and Service

Maintenance and Cleaning

Keep all components of your eBike clean, especially the battery-pack contacts and corresponding holder contacts. Clean them carefully with a soft, damp cloth.

All components including the drive unit may not be immersed in water or cleaned with a high-pressure cleaner.

Have your eBike undergo a technical inspection at regular intervals. When the service appointment is due, the on-board computer will inform you of this for 4 seconds in the text indication **d** by displaying **“ Service”** after the on-board computer has been switched on. The bike manufacturer can base the service appointment on a mileage and/or a time period.

For service or repairs on the eBike, please refer to an authorised bicycle dealer.

After-sales Service and Application Service

In case of questions concerning the eBike system and its components, please refer to an authorised Bosch eBike dealer.

For contact data of authorised Bosch eBike dealers, please refer to www.bosch-ebike.com

Transport

- **If you carry your eBike outside of your car, e.g. on a luggage rack, remove the on-board computer and the eBike battery pack in order to avoid damaging them.**

The battery packs are subject to the Dangerous Goods Legislation requirements. Private users can transport undamaged battery packs by road without further requirements.

When being transported by commercial users or third parties (e.g. air transport or forwarding agency), special requirements on packaging and labelling must be observed (e.g. ADR regulations). If necessary, an expert for hazardous materials can be consulted when preparing the item for shipping.

Dispatch battery packs only when the housing is undamaged. Tape or mask off open contacts and pack up the battery pack in such a manner that it cannot move around in the packaging. Inform your parcel service that the package contains dangerous goods. Please also observe the possibility of more detailed national regulations.

In case of questions concerning transport of the battery packs, please refer to an authorised Bosch eBike dealer. The Bosch eBike dealers can also provide suitable transport packaging.

Disposal



The drive unit, on-board computer including operating unit, battery pack, speed sensor, accessories and packaging should be disposed of in an environmentally correct manner.

Do not dispose of eBikes and their components into household waste!

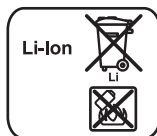
Only for EC countries:



According to the European Guideline 2012/19/EU, electrical devices/tools that are no longer usable, and according to the European Guideline 2006/66/EC, defective or used battery packs/batteries, must be collected separately and disposed of in an environmentally correct manner.

The integrated battery pack in the on-board computer may only be removed for disposal. Opening the housing shell can destroy the on-board computer.

Please return battery packs and on-board computers that are no longer usable to an authorised bicycle dealer.



Li-ion:

Please observe the instructions in section "Transport", page English – 10.

Subject to change without notice.

Lithium-ion battery pack PowerPack

Safety Notes



Read all safety warnings and all instructions. Failure to follow the warnings and instructions may result in electric shock, fire and/or serious injury.

Save all safety warnings and instructions for future reference.

The term “battery pack” used in these operating instructions refers both to standard battery packs (battery packs with holder on the bike frame) and to rack-type battery packs (battery packs with holder in the rear rack/carrier), except when explicitly referring to the design type.

- ▶ **Remove the battery pack from the eBike before beginning work (e.g. inspection, repair, assembly, maintenance, work on the chain, etc.) on the eBike, transporting it by car or plane, or storing it.** Unintentional activation of the eBike system poses a risk of injury.
- ▶ **Do not open the battery pack.** Danger of short-circuiting. Opening the battery pack voids any and all warranty claims.



Protect the battery against heat (e.g. prolonged sun exposure) and fire and from being submerged in water. Do not store or operate the battery near hot or flammable objects.

There is a risk of explosion.

- ▶ **Keep the battery pack not being used away from paper clips, coins, keys, nails, screws or other small metal objects, that can make a connection from one terminal to another.** Shorting the battery-pack terminals together may cause burns or a fire. For short-circuiting damage caused in this manner, any and all warranty claims through Bosch shall be invalid.
- ▶ **Under abusive conditions, liquid may be ejected from the battery pack. Avoid contact. If contact accidentally occurs, flush with water. If liquid contacts eyes, additionally seek medical help.** Liquid ejected from the battery pack may cause skin irritations or burns.
- ▶ **Battery packs must not be subjected to mechanical impacts.** There is a risk that the battery pack will be damaged causing vapours to escape. The vapours can irritate the respiratory system. Provide for fresh air and seek medical attention in case of complaints.
- ▶ **The battery may give off fumes if it becomes damaged or is used incorrectly. Provide a fresh air supply and seek medical advice in the event of pain or discomfort.** These fumes may irritate the respiratory tract.

- ▶ **Charge the battery pack only with original Bosch battery chargers.** When using non-original Bosch chargers, the danger of fire cannot be excluded.
- ▶ **Use the battery pack only together with eBikes that have an original Bosch eBike drive system.** This is the only way to protect the battery pack against dangerous overload.
- ▶ **Use only original Bosch battery packs approved for your eBike by the manufacturer.** Using other battery packs can lead to injuries and pose a fire hazard. When using other battery packs, Bosch shall not assume any liability and warranty.
- ▶ **Read the safety warnings and instructions in the operating instructions of the charger and the drive unit / on-board computer as well as in the operating instructions of your eBike.**
- ▶ **Keep the battery pack out of reach of children.**

Product Description and Specifications

Product Features (see page 4 – 5)

The numbering of the product features refers to the illustrations on the graphics pages.

All representations of bike components, with exception of the battery packs and their holders, are schematic and can deviate from your eBike.

- A1** Holder of the rack-type battery pack
- A2** Rack-type battery pack
- A3** Operation and charge-control indicator
- A4** On/Off button
- A5** Key of the battery pack lock
- A6** Battery-pack lock
- A7** Upper holder of the standard battery pack
- A8** Standard battery pack
- A9** Bottom holder of the standard battery pack
- C1** Battery charger
- C6** Socket for charge connector
- C7** Charge socket cover

Technical Data

Lithium-ion battery pack		PowerPack 300	PowerPack 400	PowerPack 500
Article number				
– Standard battery pack		0 275 007 509 0 275 007 511	0 275 007 510 0 275 007 512	0 275 007 529 0 275 007 530
– Rack-type battery pack		0 275 007 513	0 275 007 514 0 275 007 522	0 275 007 531 0 275 007 532
Rated voltage	V=	36	36	36
Rated capacity	Ah	8.2	11	13.4
Energy	Wh	300	400	500
Operating temperature	°C	-10 ... +40	-10 ... +40	-10 ... +40
Storage temperature	°C	-10 ... +60	-10 ... +60	-10 ... +60
Allowable charging temperature range	°C	0 ... +40	0 ... +40	0 ... +40
Weight, approx.	kg	2.0/2.4	2.5/2.6	2.6/2.7
Degree of protection		IP 54 (dust and splash water protected)	IP 54 (dust and splash water protected)	IP 54 (dust and splash water protected)

Assembly

- ▶ **Place down the battery pack only on clean surfaces.** In particular, avoid soiling the charge socket and the contacts, e. g. by means of sand or soil.

Checking the Battery Pack Before Using for the First Time

Check the battery pack before charging it or using it with your eBike for the first time.

For this, press the On/Off button **A4** to switch on the battery pack. When no LED of the charge-control indicator **A3** lights up, the battery pack may be damaged.

When at least one, but not all LEDs of the charge-control indicator **A3** is lit, then fully charge the battery pack before using for the first time.

- ▶ **Do not attempt to charge or use a damaged battery pack.** Please refer to an authorised Bosch eBike dealer.

Charging the Battery Pack

- ▶ **Use only the Bosch charger provided with your eBike or an identical original Bosch charger.** Only this charger is matched to the lithium-ion battery pack used in your eBike.

Note: The battery pack is supplied partially charged. To ensure full battery pack capacity, completely charge the battery pack in the charger before using for the first time.

For charging the battery pack, read and observe the operating instructions of the charger.

The battery pack can be recharged at any time on its own or on the bike without shortening the lifespan. Interrupting the charging process does not damage the battery pack.

The battery pack is equipped with a temperature control indicator, which enables charging only within a temperature range between 0 °C and 40 °C.



When the battery pack is not within the charging-temperature range, three LEDs of the charge-control indicator **A3**

flash. Disconnect the battery pack from the charger until its temperature has adjusted.

Do not connect the battery pack to the charger until it has reached the allowable charging temperature.

Charge-control Indicator

When the battery pack is switched on, the five green LEDs of the charge-control indicator **A3** indicate the charge condition of the battery pack.

In this, each LED indicates approx. 20 % capacity. When the battery pack is completely charged, all five LEDs light up.

The charge level of the switched on battery pack is also shown on the display of the on-board computer. When doing so, read and observe the operating instructions of the drive unit and on-board computer.

If the capacity of the battery pack is below 5 %, all LEDs of the charge-control indicator **A3** on the battery pack go out. However there is another display function of the on-board computer.

Inserting and removing the battery pack (see figures C – D)

► Always switch the battery pack off when inserting or removing it from the holder.

In order for the battery pack to be inserted, the key **A5** must be inserted into the lock **A6** and the lock must be unlocked.

To **insert the standard battery pack A8**, place it with the contacts on the lower holder **A9** on the eBike (the battery pack can be inclined up to 7° to the frame). Tilt it into the upper holder **A7** until it engages.

To **insert the rack-type battery pack A2**, slide it with the contacts facing ahead until it engages in the holder **A1** of the rear rack/carrier.

Check if the battery pack is tightly seated. Always lock the battery pack with lock **A6**, as otherwise the lock can open and the battery pack could fall out of the holder.

After locking, always remove the key **A5** from the lock **A6**. This prevents the key from falling out and the battery pack from being removed from unauthorised persons when the eBike is parked.

To **remove the standard battery pack A8**, switch it off and unlock the lock with the key **A5**. Tilt the battery pack out of the upper holder **A7** and pull it out of the lower holder **A9**.

To **remove the rack-type battery pack A2**, switch it off and unlock the lock with the key **A5**. Pull the battery pack out of the holder **A1**.

Operation

Initial Operation

► **Use only original Bosch battery packs approved for your eBike by the manufacturer.** Using other battery packs can lead to injuries and pose a fire hazard. When using other battery packs, Bosch shall not assume any liability and warranty.

Switching On and Off

Switching on the battery pack is one of the ways of switching on the eBike system. When doing so, read and observe the operating instructions of the drive unit and on-board computer.

Before switching on the battery pack or the eBike system, check that the lock **A6** is locked.

To **switch on** the battery pack, press the On/Off button **A4**. The LEDs of indicator **A3** light up and at the same time indicate the charge condition.

Note: If the capacity of the battery pack is below 5 %, no LED on the charge-control indicator **A3** lights up. It is only visible on the on-board computer, if the eBike system is switched on.

To **switch off** the battery pack, press the On/Off button **A4** again. The LEDs of indicator **A3** go out. This also switches off the eBike system.

If no power is drawn from the eBike drive for about 10 minutes (e.g. because the eBike is not moving) and no button is pressed on the on-board computer or the operating unit of the eBike, the eBike system and therefore also the battery pack will shut down automatically to save energy.

The battery pack is protected against deep discharging, overcharging, overheating and short-circuiting through the “Electronic Cell Protection (ECP)”. In case of hazardous situations, a protective circuit automatically switches off the battery pack.



When a defect of the battery pack is detected, two LEDs of the charge-control indicator **A3** flash. In this case, please refer to an authorised Bosch eBike dealer.

Notes for Optimum Handling of the Battery Pack

The battery-pack life can be prolonged when being properly maintained and especially when being operated and stored at the right temperatures.

With increasing age, however, the battery-pack capacity will diminish, even when properly maintained.

A significantly reduced operating period after charging indicates that the battery pack is worn out and must be replaced. You can replace the battery pack yourself.

Recharging the Battery Pack prior to and during Storage

When not using the battery pack for a longer period, charge it to approx. 60 % (3 to 4 LEDs lit on the charge-control indicator **A3**).

Check the charge condition after 6 months. When only one LED of the charge-control indicator **A3** lights up, recharge the battery pack again approx. 60 %.

Note: When the battery pack is stored discharged (empty) for longer periods, it can become damaged despite the low self-discharging feature and the battery-pack capacity may be strongly reduced.

It is not recommended to have the battery pack connected permanently to the charger.

Storage Conditions

Store the battery pack in a dry, well-ventilated location. Protect the battery pack against moisture and water. Under unfavourable weather conditions, it is recommended e. g. to remove the battery pack from the eBike and store it in an enclosed location until being used again.

The battery pack can be stored at temperatures between $-10\text{ }^{\circ}\text{C}$ and $+60\text{ }^{\circ}\text{C}$. For a long battery-pack life, however, storing the battery pack at a room temperature of approx. $20\text{ }^{\circ}\text{C}$ is of advantage.

Take care that the maximal storage temperature is not exceeded. As an example, do not leave the battery pack in a vehicle in summer and store it out of direct sunlight.

It is recommended to not store the battery pack on the bike.

Maintenance and Service

Maintenance and Cleaning

Keep the battery clean. Clean it carefully with a soft, damp cloth.

- **The battery must not be submerged in water or cleaned using a jet of water.**

When the battery pack is no longer operative, please refer to an authorised Bosch eBike dealer.

After-sales Service and Application Service

In case of questions concerning the battery packs, please refer to an authorised bicycle dealer.

- **Note down the manufacturer and the number of the key A5.** In case of loss of the keys, please refer to an authorised bicycle dealer. Please provide the name of the manufacturer and the number of the key.

For contact data of authorised Bosch eBike dealers, please refer to www.bosch-ebike.com

Transport

The battery packs are subject to the Dangerous Goods Legislation requirements. Private users can transport undamaged battery packs by road without further requirements.

When being transported by commercial users or third parties (e. g. air transport or forwarding agency), special requirements on packaging and labelling must be observed (e. g. ADR regulations). If necessary, an expert for hazardous materials can be consulted when preparing the item for shipping.

Dispatch battery packs only when the housing is undamaged. Tape or mask off open contacts and pack up the battery pack in such a manner that it cannot move around in the packaging. Inform your parcel service that the package contains dangerous goods. Please also observe the possibility of more detailed national regulations.

In case of questions concerning transport of the battery packs, please refer to an authorised Bosch eBike dealer. The Bosch eBike dealers can also provide suitable transport packaging.

Disposal



Battery packs, accessories and packaging should be sorted for environmental-friendly recycling.

Do not dispose of the battery packs into household waste!

Only for EC countries:



According to the European Guideline 2012/19/EU, electrical devices/tools that are no longer usable, and according to the European Guideline 2006/66/EC, defective or used battery packs/batteries, must be collected separately and disposed of in an environmentally correct manner.

Please return battery packs that are no longer usable to an authorised bicycle dealer.



Li-ion:

Please observe the instructions in section "Transport", page English – 14.

Subject to change without notice.

Charger

Safety Notes



Read all safety warnings and all instructions. Failure to follow the warnings and instructions may result in electric shock, fire and/or serious injury.

Save all safety warnings and instructions for future reference.

The term “battery pack” used in these operating instructions refers both to standard battery packs (battery packs with holder on the bike frame) and to rack-type battery packs (battery packs with holder in the rear rack/carrier).



Keep the charger away from rain or moisture. The penetration of water into a battery charger increases the risk of an electric shock.

- ▶ **Only charge eBike-approved Bosch lithium-ion battery packs. The battery-pack voltage must match the battery-pack charging voltage of the charger.** Otherwise there is danger of fire and explosion.
- ▶ **Keep the battery charger clean.** Contamination can lead to danger of an electric shock.
- ▶ **Before each use, check the battery charger, cable and plug. If damage is detected, do not use the battery charger. Never open the battery charger yourself. Have repairs performed only by a qualified technician and only using original spare parts.** Damaged battery chargers, cables and plugs increase the risk of an electric shock.
- ▶ **Do not operate the battery charger on easily inflammable surfaces (e. g., paper, textiles, etc.) or surroundings.** The heating of the battery charger during the charging process can pose a fire hazard.
- ▶ **Use caution when touching the charger during the charging procedure. Wear protective gloves.** Especially in high ambient temperatures, the charger can heat up considerably.
- ▶ **The battery may give off fumes if it becomes damaged or is used incorrectly. Provide a fresh air supply and seek medical advice in the event of pain or discomfort.** These fumes may irritate the respiratory tract.

- ▶ **Supervise children during use, cleaning and maintenance.** This will ensure that children do not play with the charger.
- ▶ **Children or persons that owing to their physical, sensory or mental limitations or to their lack of experience or knowledge, are not capable of securely operating the charger, may only use this charger under supervision or after having been instructed by a responsible person.** Otherwise, there is danger of operating errors and injuries.
- ▶ **Please read and observe the safety warnings and instructions enclosed in the operating instructions of the battery pack and drive unit/on-board computer as well as in the operating instructions of your eBike.**
- ▶ A sticker in English is adhered to the bottom of the charger (marked **C4** in the diagram on the graphics page). This says: Use ONLY with BOSCH lithium-ion batteries.

Product Description and Specifications

Product Features (see page 6 – 8)

The numbering of the product features refers to the illustration of the battery charger on the graphics page.

- C1** Battery charger
- C2** Charger socket
- C3** Plug-in connector
- C4** Safety warnings, charger
- C5** Charge connector
- C6** Socket for charge connector
- C7** Charge socket cover
- A2** Rack-type battery pack
- A3** Operating/state of charge indicator
- A4** Battery on/off button
- A8** Standard battery pack

Technical Data

Battery Charger	Charger	
Article number		0 275 007 907
Rated voltage	V~	207 – 264
Frequency	Hz	47 – 63
Output voltage	V=	36
Charging current	A	4
Charging time		
– PowerPack 300 approx.	h	2.5
– PowerPack 400 approx.	h	3.5
– PowerPack 500 approx.	h	4.5
Number of battery cells		30 – 40
Operating temperature	°C	– 5 ... + 40
Storage temperature	°C	– 10 ... + 50
Weight according to EPTA-Procedure 01/2003	kg	0.8
Degree of protection		IP 40

The values given are valid for a nominal voltage [U] of 230 V. For different voltages and models for specific countries, these values can vary.

Operation

Initial Operation

Connecting the charger to the mains (see figure E)

► **Observe the mains voltage!** The voltage of the power supply must correspond with the data given on the nameplate of the battery charger. Battery chargers marked with 230 V can also be operated with 220 V.

Plug the charger plug **C3** of the power cord into the charger socket **C2** of the charger.

Connect the mains cable (country-specific) to the mains supply.

Charging the removed battery (see figure F)

Switch the battery pack off and remove it from the holder of the eBike. For this, read and observe the operating instructions of the battery pack.

► Place down the battery pack only on clean surfaces.

In particular, avoid soiling the charge socket and the contacts, e.g. by means of sand or soil.

Insert the charger plug **C5** of the battery charger into the socket **C6** on the battery pack.

Charging the battery on the Bike (see figure G)

Switch the battery off. Clean the cover of the charge socket **C7**. Prevent especially the charge socket and the contacts from getting dirty, e.g. by sand or soil. Lift the cover of the charge socket **C7** and plug the charge connector **C5** into the charge socket **C6**.

► **Charge the battery only in accordance with all safety instructions.** If this is not possible, remove the battery from the holder and charge it in a more suitable location. When doing so, read and observe the operating instructions of the battery.

Charging Procedure

The charging procedure begins as soon as the charger is connected to the battery or the charge socket on the bike and the main power supply.

Note: Charging is only possible if the temperature of the eBike battery is within the permitted charging temperature range.

Note: The drive unit is deactivated during the charging procedure.

The battery can be charged with and without the on-board computer. When charging without the on-board computer, the charging procedure can be observed on the battery charge-control indicator.

When the on-board computer is connected, a corresponding message is shown on the display.

The on-board computer can be removed during the charging procedure, or it can also be fitted after the charging procedure has begun.

The charging state is displayed by the battery charge-control indicator **A3** on the battery and by the bars on the on-board computer.

When charging the eBike battery on the bike, the battery of the on-board computer can also be charged.

During the charging procedure, the LEDs of charge-control indicator **A3** on the battery pack light up. Each continuously lit LED is equivalent to a charge capacity of approx. 20 %. The flashing LED indicates the charging of the next 20 %.

Once the eBike battery is fully charged, the LEDs extinguish immediately and the on-board computer is switched off. The charging procedure is terminated. The charging state can be displayed for 3 seconds by pressing the on/off button **A4** on the eBike battery.




Disconnect the charger from the main power supply and the battery pack from the charger.

When disconnecting the battery pack from the charger, the battery pack is automatically switched off.

Note: If you have charged on the bike, carefully close the charge socket **C6** with the cover **C7** after the charging procedure so that no dirt or water can get in.

If the charger is not disconnected from the battery after charging, after a few hours the charger will switch itself back on, check the charging state of the battery and begin the charging procedure again if necessary.

Troubleshooting – Causes and Corrective Measures

Cause	Corrective Measure
 <p>Battery pack defective</p>	<p>Two LEDs of the battery pack flashing</p> <p>Refer to an authorised bicycle dealer.</p>
 <p>Battery pack too warm or too cold</p>	<p>Three LEDs of the battery pack flashing</p> <p>Disconnect the battery from the charger until the charging temperature range has been reached.</p> <p>Do not connect the battery pack to the charger until it has reached the allowable charging temperature.</p>
 <p>The charger is not charging.</p>	<p>No LEDs flashing (one or more LEDs will remain permanently lit depending of the state of charge of the eBike battery).</p> <p>Refer to an authorised bicycle dealer.</p>
<p>No charging procedure possible (no indication on battery pack)</p>	
Plug not inserted correctly	Check all plug connections.
Contacts of battery pack soiled	Carefully clean the contacts of the battery pack.
Socket outlet, cable or charger defective	Check mains voltage, have charger checked through bicycle dealer
Battery pack defective	Refer to an authorised bicycle dealer.

Maintenance and Service

Maintenance and Cleaning

If the charger should fail, please refer to an authorised bicycle dealer.

After-sales Service and Application Service

In case of questions concerning the charger, please refer to an authorised bicycle dealer.

For contact data of authorised Bosch eBike dealers, please refer to www.bosch-ebike.com

Disposal

Battery chargers, accessories and packaging should be sorted for environmental-friendly recycling.

Do not dispose of battery chargers into household waste!

Only for EC countries:



According to the European Guideline 2012/19/EU for Waste Electrical and Electronic Equipment and its implementation into national right, battery chargers that are no longer usable must be collected separately and disposed of in an environmental correct manner.

Subject to change without notice.

Unité d'entraînement Drive Unit Cruise/ Ordinateur de bord Intuvia

Avertissements de sécurité



Lire toutes les consignes de sécurité et instructions. Le non-respect de ces consignes de sécurité et instructions peut entraîner un choc électrique, un incendie et/ou de graves blessures.

Conservez toutes les consignes de sécurité et instructions pour l'avenir.

Le terme « accus » utilisé dans cette notice d'utilisation se rapporte, indépendamment de son modèle, à la fois aux accus standard (accus avec support de fixation sur le cadre du vélo) et accus de porte-bagages (accus avec support de fixation au niveau du porte-bagages).

- ▶ **N'ouvrez pas vous-même l'unité d'entraînement. Les réparations de l'unité d'entraînement doivent être confiées à un revendeur qualifié utilisant uniquement des pièces de rechange d'origine.** Cela permet de préserver le bon fonctionnement de l'unité d'entraînement. Une ouverture non autorisée de l'unité d'entraînement annule la garantie.
- ▶ **Tous les éléments montés sur l'unité d'entraînement et tous les autres éléments de l'entraînement du vélo électrique (par ex. plateau, fixation du plateau, pédales) ne doivent être remplacés que par des éléments d'un type similaire ou spécialement autorisés par le fabricant de vélo pour votre vélo électrique.** Ceci permet de protéger l'unité d'entraînement d'une surcharge et de dommages.
- ▶ **Retirez l'accu de l'eBike avant de commencer à travailler (par ex. inspection, réparation, montage, entretien, travaux au niveau de la chaîne, etc.) sur l'eBike, de le transporter en voiture ou en avion ou de le ranger.** Une activation involontaire du système eBike risque de provoquer des blessures.
- ▶ **Le système eBike peut s'allumer lorsque vous reculez votre eBike.**
- ▶ **La fonction d'assistance de poussée ne doit être utilisée que quand vous poussez le vélo électrique.** Les roues du vélo électrique doivent être en contact avec le sol lorsque l'assistance de poussée est utilisée, sinon il y a danger de blessures.
- ▶ **Sur les vélos à fonction de rétro-pédalage, les pédales sont entraînées quand l'assistance à la poussée est active.** Prenez soin, quand l'assistance à la poussée est active, de garder une certaine distance entre vos pieds et les pédales. Il y a risque de blessure.
- ▶ **N'utilisez que les accus d'origine Bosch autorisés par le fabricant pour votre vélo électrique.** L'utilisation de tout autre accumulateur peut entraîner des blessures et des risques d'incendie. Bosch décline toute responsabilité et garantie dans le cas d'utilisation d'autres accus.
- ▶ **N'apportez aucune modification au système eBike de votre vélo électrique et ne montez aucun produit du commerce destiné à accroître les performances du système eBike.** De tels produits réduisent la durée de vie du système et risquent de causer des dommages au niveau de l'unité d'entraînement et de la roue. Ils risquent par ailleurs de causer l'annulation de la garantie fabricant et de la garantie octroyée lors de l'achat du vélo. Une utilisation non conforme du système risque de compromettre votre sécurité et celle des autres usagers de la route. Lors d'accidents imputables à une manipulation du système, vous risquez d'avoir à supporter des coûts élevés au titre de la responsabilité civile et même d'être poursuivi en justice.
- ▶ **Respectez tous les réglementations nationales spécifiques à l'autorisation et l'utilisation de vélos électriques.**
- ▶ **Lisez et respectez les consignes de sécurité et les instructions de la notice d'utilisation de l'accu ainsi que celles de la notice d'utilisation de votre vélo électrique.**

Description et performances du produit

Utilisation conforme

L'unité d'entraînement est uniquement destinée à assurer l'entraînement de votre eBike. Toute autre utilisation est interdite.

Éléments de l'appareil (voir page 2 – 3)

La numérotation des éléments se réfère aux représentations sur pages graphiques situées en début de notice.

Toutes les pièces de vélo, à l'exception de l'unité d'entraînement, de l'ordinateur de bord et de l'unité de commande, du capteur de vitesse et de leurs fixations sont représentées de manière schématique, elles peuvent différer par rapport à celles réellement installées sur votre eBike.

- 1 Touche pour la fonction d'affichage « i »
- 2 Bouton d'éclairage du vélo
- 3 Ordinateur de bord
- 4 Support ordinateur de bord
- 5 Bouton Marche/Arrêt de l'ordinateur de bord
- 6 Touche de remise à zéro « RESET »
- 7 Douille USB
- 8 Capuchon de protection de la douille USB
- 9 Unité d'entraînement
- 10 Unité de commande
- 11 Touche pour la fonction d'affichage « i » sur l'unité de commande
- 12 Touche Réduction de l'assistance/défiler vers le bas « - »
- 13 Touche Augmenter l'assistance/défiler vers le haut « + »
- 14 Touche pour l'assistance de poussée « WALK »
- 15 Dispositif d'arrêt de l'ordinateur de bord
- 16 Vis de blocage de l'ordinateur de bord
- 17 Capteur de vitesse
- 18 Aimant de rayon du capteur de vitesse
Câble de charge USB (micro A – micro B)*

* ne figure pas ici, disponible comme accessoire

Organes indicateurs ordinateurs de bord

- a Affichage de l'assistance de l'unité d'entraînement
- b Affichage du niveau d'assistance
- c Symbole d'éclairage
- d Texte affiché
- e Affichage des valeurs
- f Indicateur tachymétrique
- g Recommandation de changement de vitesse : vitesse supérieure
- h Recommandation de changement de vitesse : vitesse inférieure
- i Voyant lumineux indiquant l'état de charge de l'accu

Caractéristiques techniques

Unité d'entraînement	Drive Unit	
N° d'article		0 275 007 030 0 275 007 032
Puissance permanente nominale	W	250
Couple maxi. de l'entraînement	Nm	50
Tension nominale	V ⁻⁻⁻	36
Température de fonctionnement	°C	-5...+40
Température de stockage	°C	-10...+50
Type de protection		IP 54 (étanche à la poussière et aux projections d'eau)
Poids, env.	kg	4

Ordinateur de bord	Intuvia	
N° d'article		1 270 020 906
Courant de charge max. de la connexion USB	mA	500
Tension de charge de la connexion USB	V	5 mm
Câble de charge USB ²⁾		1 270 016 360
Température de fonctionnement	°C	-5...+40
Température de stockage	°C	-10...+50
Température de charge	°C	0...+40
Indice de protection ¹⁾		IP 54 (étanche à la poussière et aux projections d'eau)
Poids, env.	kg	0,15

1) avec le cache de protection USB fermé

2) non compris dans la livraison standard

Le système eBike de Bosch utilise FreeRTOS (cf. www.freertos.org)

Éclairage de vélo*

Tension nominale	V ⁻⁻⁻	6
Puissance		
- Lampe avant	W	8,4
- Lampe arrière	W	0,6

* en fonction des prescriptions légales, pas possible dans toutes les versions nationales via l'accu du vélo électrique

Montage

Insertion et retrait de l'accu

Pour insérer l'accu dans l'eBike et pour le retirer, veuillez lire et respecter la notice d'utilisation de l'accu.

Insertion et retrait de l'ordinateur de bord (voir figure A)

Pour **insérer** l'ordinateur de bord **3**, faites-le glisser dans le support **4** à partir de l'avant.

Pour **retirer** l'ordinateur de bord **3**, appuyez sur le dispositif d'arrêt **15** et faites-le glisser hors du support **4** vers l'avant.

► Retirez l'ordinateur de bord lorsque vous garez l'eBike.

Il est également possible de verrouiller l'ordinateur de bord dans son support pour qu'il ne puisse pas être enlevé. Pour cela, démontez le support **4** du guidon. Placez l'ordinateur de bord sur le support. Vissez par le dessous la vis de blocage **16** (filetage M3, 8 mm de long) dans le trou fileté du support prévu à cet effet. Remontez le support sur le guidon.

Contrôle du capteur de vitesse (voir figure B)

Le capteur de vitesse **17** et l'aimant de rayon **18** doivent être montés de sorte à ce que l'aimant du rayon dépasse le capteur de vitesse à une distance de 5 mm min. et de 17 mm max. lorsque la roue tourne.

Note : Si la distance entre le capteur de vitesse **17** et l'aimant de rayon **18** est trop petite ou trop grande, ou si le capteur de vitesse **17** n'est pas correctement connecté, l'affichage du compteur de vitesse **f** peut être défaillant et le système d'entraînement de l'eBike fonctionne alors en mode d'urgence. Desserrer dans ce cas la vis de l'aimant **18** et fixez-le au rayon de façon à ce qu'il passe à la bonne distance du repère du capteur de vitesse. S'il n'apparaît alors toujours aucune vitesse au niveau de l'affichage du compteur de vitesse **f**, veuillez contacter un revendeur de vélos autorisé.

Fonctionnement

Mise en service

Conditions préalables

Le système eBike ne peut être activé que si les conditions suivantes sont réunies :

- L'accu utilisé est suffisamment chargé (voir la notice d'utilisation de l'accu).
- L'ordinateur de bord est correctement inséré dans le support (reportez-vous à la « Insertion et retrait de l'ordinateur de bord », page Français – 3).
- Le capteur de vitesse est correctement branché (voir « Contrôle du capteur de vitesse », page Français – 3).

Mise marche/Arrêt du système eBike

Pour mettre le système eBike **en marche**, vous avez les possibilités suivantes :

- Si l'ordinateur de bord est déjà allumé lors de l'insertion dans le support, le système eBike se met en marche automatiquement.
- Une fois l'ordinateur de bord et l'accu eBike insérés, appuyez brièvement une fois sur le bouton Marche/Arrêt **5** de l'ordinateur de bord.
- Une fois l'ordinateur de bord inséré, appuyez sur le bouton Marche/Arrêt de l'accu eBike (cf. la notice d'utilisation de l'accu).

Le système d'entraînement est activé dès que vous appuyez sur les pédales (à l'exception de la fonction Assistance à la poussée, reportez-vous « Allumer/éteindre l'assistance de poussée », page Français – 5). La puissance du moteur est déterminée par le niveau d'assistance paramétré au niveau de l'ordinateur de bord. Dès l'activation du système, le message « **Active Line** » s'affiche brièvement à l'écran.

Dès que vous arrêtez de pédaler en mode normal ou dès que vous avez atteint une vitesse de 25 km/h, l'entraînement du vélo électrique éteint l'assistance. L'entraînement est automatiquement activé à nouveau dès que vous pédalez et que la vitesse est inférieure à 25 km/h.

Pour **arrêter** le système eBike, vous avez les possibilités suivantes :

- Appuyez sur le bouton Marche-Arrêt **5** de l'ordinateur de bord.
- Arrêtez l'accu eBike au niveau de son bouton Marche/Arrêt (voir la notice d'utilisation de l'accu).
- Retirez l'ordinateur de bord du support.


Après 10 mm d'immobilité du vélo électrique **sans** actionnement d'aucune touche de l'ordinateur de bord, le système eBike s'éteint automatiquement pour économiser l'énergie.


eShift (option)

eShift indique la présence d'un système de passage de vitesses automatique dans le système eBike. En présence de la fonction « **eShift** », le système eBike dispose d'affichages de fonction et d'un menu Réglages de base quelque peu modifiés, afin d'apporter la meilleure assistance possible au cycliste.


eShift avec NuVinci H|Sync

Après avoir présélectionné la fréquence de pédalage souhaitée, le rapport de démultiplication optimal est automatiquement sélectionné en fonction de la vitesse de roulage. Dans le mode manuel, plusieurs rapports de démultiplication (vitesses) peuvent être librement sélectionnés.

Dans le mode «  NuVinci Fréq. péd. », il est possible d'augmenter ou de réduire la fréquence de pédalage au moyen des touches « - » et « + » de l'unité de commande. En cas d'actionnement prolongé de la touche « - » ou « + », la fréquence de pédalage augmente ou diminue par paliers de 5 tr/min. La fréquence de pédalage s'affiche sur l'écran.


Dans le mode «  **NuVinci Vitesse** », vous pouvez augmenter ou diminuer les rapports de démultiplication prédéfinis au moyen des touches « - » et « + » de l'unité de commande. Le rapport de démultiplication sélectionné (la vitesse) s'affiche sur l'écran.


eShift avec SRAM DD3 Pulse

Le moyeu à vitesses intégrées SRAM DD3 Pulse fonctionne en fonction de la vitesse de l'eBike. L'une des trois vitesses du moyeu est automatiquement sélectionnée, indépendamment de la vitesse sélectionnée au moyen du dérailleur «  **Sél. auto. vitesses** ».

A chaque changement de vitesse du moyeu, la nouvelle vitesse sélectionnée s'affiche brièvement sur l'écran.

Quand l'eBike est immobilisé à partir d'une vitesse de plus de 10 km/h, le système rétrograde automatiquement jusqu'à la « **Vitesse démarr.** » réglée. La « **Vitesse démarr.** » se règle dans le menu Réglages de base (voir « Afficher/personnaliser la configuration de base » à la page Français – 6).

Dans le mode «  **Vitesse** », vous pouvez monter ou descendre les vitesses (rapports de démultiplication) prédéfinies au moyen des touches « - » et « + » de l'unité de commande. Le rapport de démultiplication sélectionné (la vitesse) s'affiche sur l'écran.

Aussi dans le mode manuel «  **Vitesse** », le système rétrograde automatiquement jusque dans la « **Vitesse démarr.** » réglée.

Etant donné que l'unité d'entraînement détecte le changement de vitesse et réduit alors brièvement l'assistance électrique, il est à tout moment possible de changer de vitesse, même sous charge ou en côte.

eShift avec Shimano Di2

Dans le cas de l'eShift Shimano, le changement des vitesses s'effectue au moyen du levier de commande Shimano.

A chaque changement de vitesse du moyeu, la nouvelle vitesse sélectionnée s'affiche brièvement sur l'écran.

Etant donné que l'unité d'entraînement détecte le changement de vitesse et réduit alors brièvement l'assistance électrique, il est à tout moment possible de changer de vitesse, même sous charge ou en côte.

Quand l'eBike est immobilisé à partir d'une vitesse de plus de 10 km/h, le système rétrograde automatiquement jusqu'à la « **Vitesse démarr.** » réglée. La « **Vitesse démarr.** » se règle dans le menu Réglages de base (voir « Afficher/personnaliser la configuration de base » à la page Français – 6).

Affichage et configuration de l'ordinateur de bord

Alimentation en énergie de l'ordinateur de bord

Si l'ordinateur repose sur son support **4**, si l'accu monté sur le eBike est suffisamment chargé et si le système eBike est activé, l'ordinateur de bord est alimenté en énergie par l'accu de l'eBike.

Si l'ordinateur de bord est retiré du support **4**, l'alimentation en énergie s'effectue via un accu interne. Si l'accu interne est faible au moment de l'allumage de l'ordinateur de bord, le message « **Connecter au vélo** » s'affiche pendant 3 s sur l'afficheur de texte **d**. Ensuite, l'ordinateur de bord s'éteint.

Pour recharger l'accu interne, remettez l'ordinateur de bord dans le support **4** (si un accu est inséré dans l'eBike). Mettez l'accu eBike en marche au moyen de son bouton Marche-arrêt (voir la notice d'utilisation de l'accu).

Vous pouvez également recharger l'ordinateur de bord via le port USB. Il vous suffit alors d'ouvrir le cache de protection **8**. Branchez la prise USB **7** de l'ordinateur de bord via un câble USB compatible à un chargeur USB standard ou au port USB d'un ordinateur (tension de charge de 5 V, courant de charge maxi 500 mA). Sur l'afficheur de texte **d** de l'ordinateur de bord, apparaît la mention « **USB connectée** ».

Allumer/éteindre l'ordinateur de bord

Pour **allumer** l'ordinateur de bord, appuyez brièvement sur le bouton marche-arrêt **5**. L'ordinateur de bord peut (si l'accu interne est assez chargé) être allumé même s'il n'est pas monté dans le support.

Pour **éteindre** l'ordinateur de bord, appuyez sur la touche marche-arrêt **5**.

Si l'ordinateur de bord n'est pas monté dans son support, il s'éteint automatiquement après 1 minute d'inactivité, pour des raisons d'économie d'énergie.

► Si vous n'utilisez pas votre eBike pendant plusieurs semaines, retirez l'ordinateur de bord de son support.

Conservez l'ordinateur de bord dans un endroit sec, à la température ambiante. Rechargez régulièrement l'accu interne de l'ordinateur de bord.

Voyant lumineux indiquant l'état de charge de l'accu

L'indicateur de charge de l'accu **i** indique le niveau de charge de l'accu de l'eBike, et non celui de l'accu interne de l'ordinateur de bord. L'état de charge de l'accu de l'eBike peut également être lu au moyen de ses LED.

Sur l'affichage **i** chaque barre du symbole d'accu représente environ 20 % de capacité :



L'accu de l'eBike est complètement chargé.



L'accu de l'eBike a besoin d'être rechargé.



Les LED de l'affichage de l'état de charge de l'accu s'éteignent. La capacité à disposition pour l'assistance de l'entraînement est épuisée. L'assistance est désactivée en douceur. La capacité résiduelle de l'accu est utilisée pour faire fonctionner l'éclairage et l'ordinateur de bord, le symbole de l'accu clignote. La capacité de l'accu de l'eBike est suffisante pour encore 2 heures d'éclairage environ. Cette durée ne tient pas compte des autres besoins en courant (parex. moyeu automatique à vitesses intégrées, charge d'appareils externes via la prise USB).

Si l'ordinateur de bord est retiré du support **4**, le dernier niveau de charge de l'accu affiché restera mémorisé.

Réglage du niveau d'assistance

Vous pouvez configurer à l'aide de l'unité de commande **10** le niveau d'assistance du système d'entraînement de l'eBike lorsque vous pédalez. Le niveau d'assistance peut être modifié à tout moment, y compris au cours de la conduite.

Note : Dans certaines versions, il est possible que le niveau d'assistance soit pré-réglé et ne puisse pas être modifié. Il est également possible que moins de niveaux d'assistance soient disponibles qu'indiqués ici.

Les niveaux d'assistance suivants sont disponibles :

- « **OFF** » : l'assistance électrique est désactivée, l'eBike peut être utilisé comme un vélo normal sans assistance. Dans ce niveau d'assistance, l'assistance à la poussée n'est pas activable.
- « **ECO** » : assistance effective avec efficacité maximale, pour portée maximale
- « **TOUR** » : assistance régulière, pour des tours de grande portée
- « **SPORT** » : assistance puissante, pour parcours sportifs sur des chemins montagneux ainsi que pour la circulation urbaine
- « **TURBO** » : assistance maximale jusqu'à des fréquences de pédalage élevées, pour parcours sportifs

Pour **accroître** le niveau d'assistance, appuyez sur le bouton « **+** » **13** au niveau de l'unité de commande jusqu'à ce que le niveau d'assistance souhaité s'affiche à l'écran **b**, pour le **réduire** appuyez sur le bouton « **-** » **12**.

La puissance du moteur sélectionnée apparaît sur l'écran **a**. La puissance maximale du moteur dépend du niveau d'assistance sélectionné.

Niveau d'assistance	Facteur d'assistance*
« ECO »	40 %
« TOUR »	100 %
« SPORT »	150 %
« TURBO »	250 %

* La puissance du moteur peut différer pour certaines versions.

Si l'ordinateur de bord est retiré du support **4**, le dernier niveau d'assistance affiché restera mémorisé, le témoin **a** de la puissance du moteur restera vide.

Allumer/éteindre l'assistance de poussée

L'assistance de poussée peut vous aider à pousser le vélo électrique. La vitesse possible avec cette fonction dépend de la vitesse passée et peut atteindre 6 km/h au maximum. Plus vous passez une vitesse basse, moins élevée sera la vitesse de cette fonction d'assistance de poussée (à pleine puissance).

► **La fonction d'assistance de poussée ne doit être utilisée que quand vous poussez le vélo électrique.** Les roues du vélo électrique doivent être en contact avec le sol lorsque l'assistance de poussée est utilisée, sinon il y a danger de blessures.

Pour **mettre en marche** l'assistance de poussée, appuyez sur la touche « **WALK** » **14** de l'unité de commande et maintenez-la appuyée. L'entraînement du vélo électrique sera mis en marche.

Note : Dans le niveau d'assistance « **OFF** », l'assistance à la poussée n'est pas activable.

L'assistance à la poussée **se désactive** dès qu'une des situations suivantes se produit :

- vous relâchez la touche « **WALK** » **14**,
- les roues du vélo électrique se bloquent (parex. lors d'un freinage ou de choc contre un obstacle),
- la vitesse devient supérieure à 6 km/h.

Fonction de rétropédalage (option)

Sur les vélos à fonction de rétropédalage, les pédales sont entraînées quand l'assistance à la poussée est active. En cas de blocage des pédales, l'assistance à la poussée se désactive automatiquement.

Allumer/éteindre l'éclairage du vélo

Sur les modèles où l'éclairage est alimenté par le système eBike, les phares avant et arrière peuvent être allumés et éteints simultanément via l'ordinateur de bord à l'aide du bouton **2**.

Sur l'afficheur de texte apparaît pendant 1 s environ « **Feux allumés** » lors de l'allumage de l'éclairage et « **Feux éteints** » lors de l'extinction de l'éclairage **d**. Quand l'éclairage est allumé, le symbole d'éclairage **c** s'affiche.

Le fait d'allumer ou d'éteindre l'éclairage du vélo n'a aucune incidence sur le rétro-éclairage de l'écran.

Affichage et configuration de l'ordinateur de bord

Affichages de vitesse et de distance

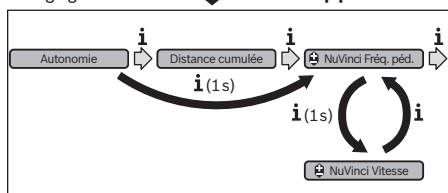
L'**indicateur tachymétrique f** affiche toujours la vitesse actuelle.

Dans l'**affichage du fonctionnement** (combinaison entre affichage du texte **d** et des valeurs **e**), les fonctions suivantes sont à disposition :

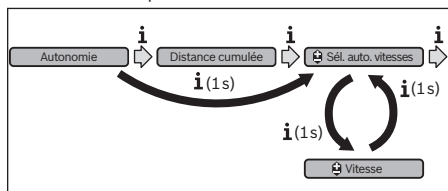
- « **Heure** » : heure actuelle
- « **Vitesse maximale** » : la vitesse maximale atteinte depuis la dernière remise à zéro
- « **Vitesse moyenne** » : la vitesse moyenne atteinte depuis la dernière remise à zéro

- « **Temps de trajet** » : temps de trajet depuis la dernière remise à zéro
- « **Autonomie** » : autonomie prévisible vu la charge actuelle de l'accu (dans des conditions telles que niveau d'assistance, profil du parcours etc. restant constantes)
- « **Distance cumulée** » : distance totale parcourue avec le vélo électrique (pas réinitialisable)
- « **NuVinci Fréq. péd./Vitesse** » : cette option de menu ne s'affiche qu'en présence du système de changement de vitesses automatique Nu Vinci H|Sync.
Un appui de plus de 1 s sur la touche « i » permet d'atteindre l'option de menu NuVinci à partir de n'importe quelle autre option du menu d'information.
Pour passer du mode « **NuVinci Fréq. péd.** » au mode « **NuVinci Vitesse** », appuyez sur la touche « i » pendant 1 s.
Pour passer du mode « **NuVinci Vitesse** » au mode « **NuVinci Fréq. péd.** », un bref appui de la touche « i » suffit.

Le réglage standard est « **NuVinci Fréq. péd.** ».



- « **Vitesse** » : cette option de menu n'apparaît qu'en combinaison avec un moyeu à vitesses intégrées **Shimano Di2**. Le rapport de démultiplication (la vitesse) momentanément sélectionné(e) s'affiche sur l'écran. À chaque changement de vitesse, la nouvelle vitesse sélectionnée s'affiche brièvement sur l'écran.
- « **Sél. auto. vitesses** » : cette option de menu n'apparaît qu'en combinaison avec un système de changement de vitesses automatique **SRAM**.



Un appui de plus d'1 s sur la touche « i » permet de passer du mode automatique « **Sél. auto. vitesses** » au mode manuel « **Vitesse** ».

Quand vous vous trouvez dans la 1^e vitesse en mode manuel, vous pouvez aussi utiliser la touche « - » **12** pour accéder au mode « **Sél. auto. vitesses** ». Un nouvel appui de la touche « - » **12** sélectionne à nouveau le mode manuel. Il est également possible de sélectionner le mode manuel en actionnant la touche « + » **13**.

- « **Distance parc.** » : distance parcourue depuis la dernière remise à zéro

Pour **accéder à la fonction d'affichage**, appuyez sur la touche « i » **1** de l'ordinateur de bord ou sur la touche « i » **11** de l'unité de commande autant de fois que nécessaire pour que la fonction souhaitée apparaisse.

Pour **remettre à zéro** la « **Distance parc.** », le « **Temps de trajet** » ou la « **Vitesse moyenne** », faites afficher l'une de ces trois fonctions et appuyez ensuite sur la touche « **RESET** » **6** jusqu'à ce que l'affichage soit revenu à zéro. Les valeurs des deux autres fonctions seront ainsi également remises à zéro.

Pour **remettre à zéro** la « **Vitesse maximale** », passez à l'affichage de cette fonction et appuyez sur la touche « **RESET** » **6** jusqu'à ce que l'affichage soit revenu à zéro.

Pour **remettre à zéro** la fonction « **Autonomie** », sélectionnez cette fonction et appuyez sur la touche « **RESET** » **6** jusqu'à ce que la valeur par défaut réapparaisse à l'affichage.

Si l'ordinateur de bord est retiré du support **4**, toutes les valeurs des fonctions restent sauvegardées et pourront continuer à être affichées.

Afficher/personnaliser la configuration de base

La visualisation et la modification des réglages de base sont possibles que l'ordinateur de bord soit ou non inséré dans son support **4**. Certains réglages ne sont visualisables et modifiables que quand l'ordinateur de bord est dans son support. Certaines options de menu peuvent manquer selon l'équipement de votre eBike.

Pour passer au menu Configuration de base, appuyez simultanément plusieurs fois sur la touche « **RESET** » **6** et la touche « i » **1** jusqu'à ce que « **Configuration** » apparaisse sur le texte affiché **d**.

Pour **aller d'un réglage de base à l'autre**, appuyez sur la touche « i » **1** de l'ordinateur de bord autant de fois que nécessaire pour que le réglage concerné s'affiche. Si l'ordinateur de bord est monté dans son support **4**, vous pouvez aussi appuyer sur la touche « i » **11** de l'unité de commande.

Pour **modifier des réglages de base**, appuyez sur la touche marche-arrêt **5** située près de l'indication « - » pour réduire ou défiler vers le bas, ou sur la touche éclairage **2** située près de l'indication « + », pour augmenter ou défiler vers le haut. Si l'ordinateur de bord est inséré dans son support **4**, la modification est possible aussi au moyen des touches « - » **12** ou « + » **13** de l'unité de commande.

Pour quitter la fonction ou enregistrer un paramètre modifié, appuyez sur la touche « **RESET** » **6** pendant 3 s.

Les configurations de base suivantes sont à disposition :

- « **- Heure +** » : vous pouvez régler l'heure actuelle. Maintenir appuyée la touche de réglage accélère la course de l'horloge.
- « **- Circ. de la roue +** » : vous pouvez modifier de $\pm 5\%$ la valeur préréglée par le fabricant. Cette option de menu ne s'affiche que si l'ordinateur de bord est dans son support.

- « **Français +** » : vous pouvez changer la langue d'affichage. Vous avez le choix entre l'allemand, l'anglais, le français, l'espagnol, l'italien, le portugais, le suédois, le néerlandais et le danois.
- « **Unité km/mi +** » : vous pouvez afficher la vitesse et la distance parcourue en kilomètres ou en miles.
- « **Format de l'heure +** » : vous pouvez afficher l'heure au format 12 heures ou 24 heures.
- « **Ind. ch. vit. oui/non +** » : vous pouvez activer et désactiver l'affichage de la vitesse recommandée.
- « **Temps de fonctionn.** » : affichage de la durée totale de fonctionnement du vélo électrique (non modifiable)
- « **Calibrage vitesse** » (**seulement NuVinci H|Sync**) : permet de calibrer le moyeu à changement de vitesse en continu. Validez la sélection du mode de calibrage en actionnant la touche « Eclairage du vélo ». Suivez ensuite les instructions. Un calibrage peut également s'avérer nécessaire en cours d'utilisation, en présence d'une anomalie de fonctionnement. Validez là aussi la sélection du mode de calibrage en actionnant la touche « Eclairage du vélo » et suivez les instructions qui apparaissent à l'écran. Cette option de menu ne s'affiche que si l'ordinateur de bord est dans son support.
- « **Vitesse démarr. +** » : il s'agit de la vitesse de démarrage réglable sur SRAM DD3 Pulse et Shimano Di2. Dans la position « -- », la fonction de rétrogradage automatique est désactivée. Cette option de menu ne s'affiche qu'en combinaison avec SRAM DD3 Pulse et Shimano Di2. Cette option de menu ne s'affiche que si l'ordinateur de bord est dans son support.
- « **Displ. vx.x.x.x** » : il s'agit de la version du logiciel de l'afficheur.
- « **DU vx.x.x.x** » : il s'agit de la version du logiciel du module d'entraînement. Cette option de menu ne s'affiche que si l'ordinateur de bord est dans son support.
- « **DU # xxxxxxxx** » : il s'agit du numéro de série de l'unité d'entraînement. Cette option de menu ne s'affiche que si l'ordinateur de bord est dans son support.
- « **Service MM/AAA** » : cette option de menu s'affiche si le fabricant de vélos a défini une échéance de service fixe.
- « **Serv. xx km/mi** » : cette option de menu s'affiche si le fabricant de vélos a fixé une échéance de service liée au kilométrage parcouru.
- « **Bat. vx.x.x.x** » : il s'agit de la version du logiciel de l'accu. Cette option de menu ne s'affiche que si l'ordinateur de bord est dans son support.
- « **Gear vx.x.x.x** » : il s'agit de la version du logiciel du moyeu automatique. Cette option de menu ne s'affiche que si l'ordinateur de bord est dans son support. Cette option de menu ne s'affiche qu'en combinaison avec un système de passage de vitesses automatique.

Affichage code d'erreur

Les éléments du système eBike sont contrôlés automatiquement en permanence. Si un défaut est détecté, le code défaut correspondant est affiché dans l'affichage de texte **d**.

Pour revenir à l'affichage standard, appuyez sur une touche quelconque de l'ordinateur de bord **3** ou de l'unité de commande **10**.

En fonction du type d'erreur, l'unité d'entraînement est éventuellement automatiquement arrêtée. Il est cependant à tout moment possible de continuer à rouler sans être assisté par l'unité d'entraînement. Il est recommandé de faire contrôler le vélo électrique avant d'autres parcours.

► **Ne confiez les vérifications et les réparations qu'à un revendeur autorisé.**

Code	Cause	Remède
410	Un ou plusieurs boutons de l'ordinateur de bord sont bloqués.	Contrôlez si les touches sont coincées, par ex. par des encrassements profonds. Le cas échéant, nettoyez les touches.
414	Problème de connexion de l'unité de commande	Faire contrôler les raccords et connexions
418	Une ou plusieurs touches de l'unité de commande sont bloquées.	Contrôlez si les touches sont coincées, par ex. par des encrassements profonds. Le cas échéant, nettoyez les touches.
422	Problème de connexion de l'unité d'entraînement	Faire contrôler les raccords et connexions
423	Problème de connexion de l'accu eBike	Faire contrôler les raccords et connexions
424	Erreur de communication des composants entre eux	Faire contrôler les raccords et connexions
426	Erreur de timeout interne	Redémarrez le système. Si le problème persiste, rendez-vous chez votre revendeur Bosch. En présence de ce défaut, il n'est pas possible de visualiser ou de modifier la circonférence de pneu dans le menu Réglages de base.
430	Accu interne de l'ordinateur de bord vide	Charger l'ordinateur de bord (dans le support ou via une connexion USB)

Code	Cause	Remède
431	Erreur de version de logiciel	Redémarrez le système. Si le problème persiste, rendez-vous chez votre revendeur Bosch.
440	Erreur interne de l'unité d'entraînement	Redémarrez le système. Si le problème persiste, rendez-vous chez votre revendeur Bosch.
450	Erreur logicielle interne	Redémarrez le système. Si le problème persiste, rendez-vous chez votre revendeur Bosch.
490	Erreur interne de l'ordinateur de bord	Faire vérifier l'ordinateur de bord
500	Erreur interne de l'unité d'entraînement	Redémarrez le système. Si le problème persiste, rendez-vous chez votre revendeur Bosch.
502	Dysfonctionnement de l'éclairage du vélo	Contrôlez l'éclairage et son câblage. Redémarrez le système. Si le problème persiste, rendez-vous chez votre revendeur Bosch.
503	Erreur du capteur de vitesse	Redémarrez le système. Si le problème persiste, rendez-vous chez votre revendeur Bosch.
510	Erreur interne du capteur	Redémarrez le système. Si le problème persiste, rendez-vous chez votre revendeur Bosch.
511	Erreur interne de l'unité d'entraînement	Redémarrez le système. Si le problème persiste, rendez-vous chez votre revendeur Bosch.
530	Dysfonctionnement de l'accu	Arrêtez le système eBike, retirez l'accu eBike et remettez-le en place. Redémarrez le système. Si le problème persiste, rendez-vous chez votre revendeur Bosch.
531	Erreur de configuration	Redémarrez le système. Si le problème persiste, rendez-vous chez votre revendeur Bosch.
540	Erreur de température	Le vélo électrique se trouve en dehors de la plage de températures admissible. Arrêtez le système eBike et laissez la température de l'unité d'entraînement remonter ou redescendre jusqu'à la plage de températures admissibles. Redémarrez le système. Si le problème persiste, rendez-vous chez votre revendeur Bosch.
550	Un consommateur électrique non autorisé a été détecté.	Retirez le consommateur électrique. Redémarrez le système. Si le problème persiste, rendez-vous chez votre revendeur Bosch.
580	Erreur de version de logiciel	Redémarrez le système. Si le problème persiste, rendez-vous chez votre revendeur Bosch.
591	Erreur d'authentification	Arrêtez le système eBike. Retirez l'accu et remettez-le en place. Redémarrez le système. Si le problème persiste, rendez-vous chez votre revendeur Bosch.
592	Composant non compatible	Utiliser un écran compatible. Si le problème persiste, rendez-vous chez votre revendeur Bosch.
593	Erreur de configuration	Redémarrez le système. Si le problème persiste, rendez-vous chez votre revendeur Bosch.
595, 596	Erreur de communication	Contrôlez le câblage vers le moyeu et redémarrez le système. Si le problème persiste, rendez-vous chez votre revendeur Bosch.
602	Erreur interne de l'accu pendant le processus de charge	Déconnectez le chargeur de l'accu. Redémarrez le système eBike. Reconnectez le chargeur à l'accu. Si le problème persiste, rendez-vous chez votre revendeur Bosch.
602	Erreur interne de l'accu	Redémarrez le système. Si le problème persiste, rendez-vous chez votre revendeur Bosch.
603	Erreur interne de l'accu	Redémarrez le système. Si le problème persiste, rendez-vous chez votre revendeur Bosch.

Code	Cause	Remède
605	Erreur de température de l'accu	Le vélo électrique se trouve en dehors de la plage de températures admissible. Arrêtez le système eBike et laissez la température de l'unité d'entraînement remonter ou redescendre jusque dans la plage de températures admissibles. Redémarrez le système. Si le problème persiste, rendez-vous chez votre revendeur Bosch.
605	Erreur de température de l'accu pendant le processus de charge	Déconnectez le chargeur de l'accu. Laissez refroidir l'accu. Si le problème persiste, rendez-vous chez votre revendeur Bosch.
606	Erreur externe de l'accu	Vérifiez le câblage. Redémarrez le système. Si le problème persiste, rendez-vous chez votre revendeur Bosch.
610	Erreur de tension de l'accu	Redémarrez le système. Si le problème persiste, rendez-vous chez votre revendeur Bosch.
620	Dysfonctionnement du chargeur	Remplacez le chargeur. Rendez-vous chez votre revendeur Bosch.
640	Erreur interne de l'accu	Redémarrez le système. Si le problème persiste, rendez-vous chez votre revendeur Bosch.
655	Erreur multiple de l'accu	Arrêtez le système eBike. Retirez l'accu et remettez-le en place. Redémarrez le système. Si le problème persiste, rendez-vous chez votre revendeur Bosch.
656	Erreur de version de logiciel	Rendez-vous chez votre revendeur Bosch pour qu'il effectue une mise à jour du logiciel.
7xx	Défaut du moyeu	Consultez la notice d'utilisation du fabricant du moyeu.
Pas d'affichage	Erreur interne de l'ordinateur de bord	Redémarrez le système eBike en l'éteignant et en le rallumant.

Alimentation en énergie d'appareils externes par la connexion USB

Au moyen du douille USB, il est possible de faire fonctionner ou de charger la plupart des appareils pouvant être alimentés par USB (p. ex. téléphones portables).

La condition préalable au chargement est l'insertion dans l'eBike de l'ordinateur de bord et d'un accu suffisamment chargé.

Ouvrez le cache de protection **8** du port USB de l'ordinateur de bord. Connectez la prise USB de l'appareil externe à la prise USB **7** de l'ordinateur de bord au moyen d'un câble USB 2.0 Micro A – Micro B (disponible chez votre revendeur eBike Bosch).

Après avoir déconnecté le consommateur électrique, recouvrez soigneusement le port USB avec le capuchon de protection **8**.

► **La prise USB n'est pas étanche. Lorsque vous roulez sous la pluie, aucun appareil externe ne doit être connecté et la prise USB doit être entièrement recouverte du capuchon de protection 8.**

Instructions pour utiliser le système eBike

Quand est-ce que l'entraînement du vélo électrique travaille ?

L'entraînement du vélo électrique vous aide pendant votre course tant que vous pédalez. Sans pédaler, aucune assistance. La puissance du moteur dépend toujours de la force appliquée lorsque vous pédalez.

Si vous appliquez peu de force, l'assistance est moins forte que lorsque vous appliquez plus de force. Et cela indépendamment du niveau d'assistance.

L'entraînement du vélo électrique s'arrête automatiquement à une vitesse supérieure à 25 km/h. Si la vitesse tombe au-dessous de 25 km/h, l'entraînement est automatiquement à nouveau disponible.

La fonction d'assistance de poussée constitue une exception : le vélo électrique peut être poussé à faible vitesse sans avoir à pédaler. Lors de l'utilisation de l'assistance de poussée, les pédales peuvent être entraînées et se mettre à tourner.

Vous pouvez à tout moment utiliser le vélo électrique comme un vélo normal sans assistance, si vous éteignez le système eBike ou si vous mettez le niveau d'assistance sur « **OFF** ». Il en va de même si l'accu est vide.

Interaction entre le système eBike et la vitesse

Même avec entraînement de vélo électrique vous devriez utiliser la vitesse comme pour un vélo normal (respectez la notice d'utilisation de votre vélo électrique).

Indépendamment du type de vitesse, il est recommandé d'arrêter brièvement de pédaler pendant que vous changez de vitesse. Ceci facilite le changement de vitesse et réduit l'usure de l'arbre d'entraînement.

En choisissant la vitesse appropriée, vous pouvez augmenter la vitesse et la portée en appliquant la même force.

Suivez donc les recommandations de vitesse qui vous sont présentées à l'écran par les messages **g** et **h**. Si l'indication **g** est visible, sélectionnez une vitesse supérieure offrant une fréquence pédalage plus faible. Si l'indication **h** est visible, sélectionnez une vitesse inférieure offrant une fréquence pédalage plus élevée.

Faire les premières expériences

Il est recommandé de faire les premières expériences avec le vélo électrique à l'écart de rues fortement fréquentées.

Essayez les différents niveaux d'assistance à disposition. Dès que vous vous sentez sûr de vous, vous pouvez circuler avec le vélo électrique comme avec tout autre vélo.

Essayez la portée de votre vélo électrique dans différentes conditions avant de planifier un parcours long et exigeant.

Influences sur la portée

L'autonomie est influencée par beaucoup de facteurs, tels que par exemple :

- le niveau d'assistance,
- la manière de changer les vitesses,
- le type et la pression des pneus,
- l'âge et l'état de l'accu,
- le profil (montées) et les caractéristiques (surface de la route) du parcours,
- le vent de face et les températures ambiantes,
- le poids du vélo électrique, du conducteur et des bagages.

C'est pourquoi il n'est pas possible de prédire avec exactitude l'autonomie avant un trajet et pendant un trajet. Règles générales :

- Pour une **même** puissance de moteur de l'entraînement du vélo électrique : Plus la force que vous devez appliquer pour atteindre une certaine vitesse sera faible (par ex. par une utilisation optimale des vitesses), plus l'énergie consommée par l'entraînement sera faible et plus grande sera l'autonomie d'une charge d'accu.
- Plus le niveau d'assistance sélectionné sera **élevé**, même dans des conditions constantes, moins l'autonomie sera grande.

Maniement soigneux du vélo électrique


Respectez les températures de fonctionnement et de stockage des composants de l'eBike. Protégez l'unité d'entraînement, l'ordinateur de bord et l'accu des températures extrêmes (par exemple d'une exposition intense aux rayons du soleil sans ventilation simultanée). Les composants (notamment l'accu) peuvent être endommagés par une exposition à des températures extrêmes.

Entretien et Service Après-Vente

Nettoyage et entretien

Maintenez tous les éléments de votre vélo électrique propres, surtout les contacts de l'accu et les fixations. Nettoyez-les avec précaution à l'aide d'un chiffon humidifié et doux.

Ne plongez pas dans l'eau les éléments, y compris l'unité de l'entraînement et ne les nettoyez pas à l'aide d'un nettoyeur haute pression.

Faites contrôler à intervalles réguliers l'état technique de votre eBike. Lorsqu'une révision arrive à échéance, il apparaît en **d** le message «  Service » pendant une durée de 4 s lors de l'activation de l'ordinateur de bord. Le fabricant de vélos peut opter pour une échéance de service en fonction du kilométrage et/ou en fonction du temps.

Pour le Service Après-Vente ou des réparations sur votre vélo électrique, adressez-vous à un vélociste autorisé.

Service Après-Vente et Assistance

Pour toutes les questions concernant le système eBike et ses éléments, adressez-vous à un vélociste autorisé.

Vous trouverez les données de contact de vélocistes autorisés sur le site internet www.bosch-ebike.com

Transport

- **Pour transporter votre eBike à l'extérieur de votre voiture, p. ex. sur un porte-vélos, retirez préalablement l'ordinateur de bord et la batterie de l'eBike pour éviter tout endommagement.**

Les accus sont soumis aux règlements de transport des matières dangereuses. L'utilisateur peut transporter les accus in-tacts par la route sans prendre de mesures particulières.

Lors d'une expédition par tiers (par ex. : transport aérien ou entreprise de transport), des prescriptions particulières en matière d'emballage et de marquage doivent être observées (par ex. les prescriptions de l'ADR). Au besoin, faire appel à un expert en transport de matières dangereuses.

N'expédiez les accus que si leur boîtier n'est pas endommagé. Protégez les contacts et emballez l'accu de manière à ce qu'il ne puisse pas se déplacer dans l'emballage. Prévenez l'expéditeur qu'il s'agit d'un produit classé comme matière dangereuse. Veuillez également respecter les réglementations supplémentaires éventuellement en vigueur dans votre pays.

Pour toute question concernant le transport de l'accu, adressez-vous à un vélociste autorisé. Vous pouvez également commander un emballage de transport approprié auprès d'un commerçant spécialisé.

Élimination des déchets



L'unité d'entraînement, l'ordinateur de bord et son unité de commande, l'accu, le capteur de vitesse, les accessoires et l'emballage doivent être triés afin d'être recyclés de façon respectueuse de l'environnement.

Ne jetez pas les vélos électriques et leurs éléments dans les ordures ménagères !

Seulement pour les pays de l'Union Européenne :



Conformément à la directive européenne 2012/19/UE, les équipements électriques dont on ne peut plus se servir, et conformément à la directive européenne 2006/66/CE, les accus/piles usés ou défectueux doivent être isolés et suivre une voie de recyclage appropriée.

L'accu intégré dans l'ordinateur de bord ne doit être retiré que lorsque celui-ci doit être mis au rebut. L'ouverture de la coque du boîtier peut endommager l'ordinateur de bord.

Veuillez remettre les accus qui ne sont plus utilisables et l'ordinateur de bord à un revendeur de vélos agréé.



Lithium ion :

Respectez les indications données dans le chapitre « Transport », page Français – 11.

Sous réserve de modifications.

Accu Li-ions PowerPack

Avertissements de sécurité



Lire tous les avertissements de sécurité et toutes les instructions. Ne pas suivre les avertissements et instructions peut donner lieu à un choc électrique, un incendie et/ou une blessure sérieuse.

Conserver tous les avertissements et toutes les instructions pour pouvoir s'y reporter ultérieurement.

Le terme « accu » utilisé dans cette notice d'utilisation se réfère également aux accus standards (accus avec fixation sur le cadre de vélo) et accus de porte-bagages (accus avec fixation dans le porte-bagages), à moins que référence ne soit faite au modèle.

- ▶ **Retirez l'accu de l'eBike avant de commencer à travailler (par ex. inspection, réparation, montage, entretien, travaux au niveau de la chaîne, etc.) sur l'eBike, de le transporter en voiture ou en avion ou de le ranger.** Une activation involontaire du système eBike risque de provoquer des blessures.
- ▶ **Ne pas ouvrir l'accu.** Risque de court-circuit. L'ouverture de l'accu entraîne l'annulation de la garantie.



Protégez l'accu de la chaleur (ne pas l'exposer p. ex. aux rayons directs du soleil pendant une durée prolongée), du feu et d'une immersion dans l'eau. Ne pas ranger ou utiliser l'accu à proximité d'objets chauds ou inflammables. Il y a risque d'explosion.

- ▶ **Tenez l'accu non-utilisé à l'écart de toutes sortes d'objets métalliques tels qu'agrafes, pièces de monnaie, clés, clous, vis ou autres, car un pontage pourrait provoquer un court-circuit.** Un court-circuit entre les contacts d'accu peut provoquer des brûlures ou un incendie. La garantie de Bosch est annulée dans en cas de dommages provoqués par un court-circuit survenant dans ce contexte.
- ▶ **En cas d'une utilisation erronée, du liquide peut s'échapper de l'accumulateur. Évitez tout contact. En cas de contact accidentel, nettoyez à l'eau. Si le liquide entre en contact avec les yeux, veuillez alors consulter un médecin.** La substance liquide qui s'échappe de l'accumulateur peut entraîner des irritations de la peau ou causer des brûlures.
- ▶ **Les accus ne doivent pas être soumis à des impacts mécaniques.** L'accu peut être alors endommagé et entraîner l'échappement de vapeurs. Ces vapeurs peuvent irriter le système respiratoire. Faites entrer de l'air frais et consultez un médecin en cas d'inhalation.

- ▶ **En cas d'endommagement et d'utilisation non conforme de l'accu, des vapeurs peuvent s'échapper. Bien aérer le local et consulter un médecin en cas de malaise.** Les vapeurs peuvent irriter les voies respiratoires.
- ▶ **Ne recharger l'accu qu'avec un chargeur d'origine Bosch.** En cas d'utilisation d'un chargeur autre qu'en chargeur d'origine Bosch, un risque d'incendie ne peut être exclu.
- ▶ **N'utilisez l'accu qu'avec des vélos électriques équipés d'un entraînement de vélo électrique d'origine Bosch.** Ceci protège l'accu contre une surcharge dangereuse.
- ▶ **N'utilisez que les accus d'origine Bosch autorisés par le fabricant pour votre vélo électrique.** L'utilisation de tout autre accumulateur peut entraîner des blessures et des risques d'incendie. Bosch décline toute responsabilité et garantie dans le cas d'utilisation d'autres accus.
- ▶ **Lisez et respectez les consignes de sécurité et les instructions des notices d'utilisation du chargeur et de l'unité de commande/l'ordinateur de bord ainsi que la notice d'utilisation de votre eBike.**
- ▶ **Gardez l'accu hors de portée des enfants.**

Description et performances du produit

Éléments de l'appareil (voir page 4 – 5)

La numérotation des éléments se réfère à la représentation sur les pages graphiques.

Toutes les représentations d'éléments de vélo à l'exception des accus et des fixations sont schématiques et peuvent différer pour votre vélo électrique.

- A1** Fixation de l'accu de porte-bagages
- A2** Accu de porte-bagages
- A3** Voyant de fonctionnement et d'état de charge
- A4** Touche Marche/Arrêt
- A5** Clé de la serrure de l'accu
- A6** Serrure de l'accu
- A7** Fixation supérieure de l'accu standard
- A8** Accu standard
- A9** Fixation inférieure de l'accu standard
- C1** Chargeur
- C6** Prise pour fiche de charge
- C7** Couvercle fiche de charge

Caractéristiques techniques

Accu Lithium-ion		PowerPack 300	PowerPack 400	PowerPack 500
N° d'article				
– Accu standard		0 275 007 509 0 275 007 511	0 275 007 510 0 275 007 512	0 275 007 529 0 275 007 530
– Accu de porte-bagages		0 275 007 513	0 275 007 514 0 275 007 522	0 275 007 531 0 275 007 532
Tension nominale	V=	36	36	36
Capacité nominale	Ah	8,2	11	13,4
Énergie	Wh	300	400	500
Température de fonctionnement	°C	-10...+40	-10...+40	-10...+40
Température de stockage	°C	-10...+60	-10...+60	-10...+60
Plage de température de charge admissible	°C	0...+40	0...+40	0...+40
Poids, env.	kg	2,0/2,4	2,5/2,6	2,6/2,7
Type de protection		IP 54 (étanche à la poussière et aux projections d'eau)	IP 54 (étanche à la poussière et aux projections d'eau)	IP 54 (étanche à la poussière et aux projections d'eau)

Montage

- **Ne placez l'accu que sur des surfaces propres.** Évitez tout encrassement de la douille de charge et des contacts, par ex. par du sable ou de la terre.

Contrôler l'accu avant la première utilisation

Contrôlez l'accu avant de le recharger ou de l'utiliser avec votre vélo électrique la première fois.

Pour ce faire, appuyez sur la touche Marche/Arrêt **A4** pour mettre l'accu en marche. Si aucune des LED de l'affichage de l'état de charge **A3** ne s'allume, l'accu pourrait être endommagé.

Si au moins une des LED s'allume mais pas la totalité des LED de l'affichage de l'état de charge **A3**, alors rechargez l'accu à fond avant la première utilisation.

- **Ne chargez pas un accu endommagé et ne l'utilisez pas.** Adressez-vous à un vélociste autorisé.

Charge de l'accu

- **N'utiliser que le chargeur d'origine Bosch fourni avec le vélo électrique ou un chargeur identique.** Seul ce chargeur est adapté à l'accu à ions lithium utilisé dans votre vélo électrique.

Note : L'accu est fourni en état de charge faible. Afin de garantir la puissance complète de l'accu, rechargez-le complètement dans le chargeur avant la première mise en service.

Pour charger l'accu, lisez et respectez la notice d'utilisation du chargeur.

L'accu peut être rechargé à tout moment en dehors du vélo ou sur le vélo sans raccourcir sa durée de vie. Le fait d'interrompre la charge n'endommage pas l'accu.

L'accu est équipé d'un contrôle de température qui ne permet de charger l'accu que dans une plage de température entre 0 °C et 40 °C.



Si l'accu se trouve à l'extérieur de la plage de température prévue, trois LED de l'affichage de l'état de charge **A3** clignotent.

Débranchez l'accu du chargeur et laissez-le reprendre une température adéquate.

Ne rebranchez l'accu au chargeur que quand il a repris une température de charge admissible.

Voyant lumineux indiquant l'état de charge

Les cinq LED de l'affichage de l'état de charge **A3** indiquent, quand l'accu est allumé, dans quel état de charge il se trouve. Chaque LED correspond à environ 20 % de capacité. Si l'accu est complètement rechargé, les cinq LED s'allument.

L'état de charge de l'accu en marche s'affiche, en outre, sur l'écran de l'ordinateur de bord. Lisez et observez la notice d'utilisation de l'unité de commande et de l'ordinateur de bord.

Si la capacité de l'accu est inférieure à 5 %, toutes les LED de l'affichage de l'état de charge **A3** s'éteignent au niveau de l'accu, mais il reste encore une fonction d'affichage de l'ordinateur de bord.

Insertion et retrait de l'accu (voir figures C – D)

► Éteignez toujours l'accu pour le monter ou pour le retirer de la fixation.

Pour pouvoir monter l'accu, la clé **A5** doit se trouver dans la serrure **A6** et la serrure doit être ouverte.

Pour **mettre en place l'accu standard A8**, posez-le avec les contacts sur la fixation inférieure **A9** du vélo électrique (l'accu peut être incliné jusqu'à 7° par rapport au cadre). Basculez-le vers l'arrière jusqu'en butée dans la fixation supérieure **A7**.

Pour **mettre en place l'accu du porte-bagages A2**, enfoncez-le, côté contact, dans la fixation **A1** du porte-bagages jusqu'à ce qu'il s'encliquette.

Contrôlez le bon positionnement de l'accu. Fermez toujours l'accu à l'aide de la serrure **A6** car sinon, la serrure pourrait s'ouvrir et l'accu tomber de la fixation.

Après avoir fermé la serrure à clé, retirez toujours la clé **A5** de la serrure **A6**. Ceci permet d'éviter que la clé ne tombe ou que l'accu ne soit retiré par une tierce personne non autorisée, lorsque le vélo électrique est garé.

Pour **retirer l'accu standard A8**, éteignez-le et ouvrez la serrure avec la clé **A5**. Dégagez l'accu de la fixation supérieure **A7** en le basculant et retirez-le de la fixation inférieure **A9**.

Pour **enlever l'accu du porte-bagages A2**, éteignez-le puis ouvrez la serrure avec la clé **A5**. Faites basculer l'accu pour le sortir de sa fixation **A1**.

Fonctionnement

Mise en service

► **N'utilisez que les accus d'origine Bosch autorisés par le fabricant pour votre vélo électrique.** L'utilisation de tout autre accumulateur peut entraîner des blessures et des risques d'incendie. Bosch décline toute responsabilité et garantie dans le cas d'utilisation d'autres accus.

Mise en marche/arrêt

Pour mettre le système eBike en marche, une des possibilités qui s'offrent à vous consiste à allumer l'accu. Lisez et observez la notice d'utilisation de l'unité de commande et de l'ordinateur de bord.

Avant d'allumer l'accu ou de mettre le système eBike en marche, vérifiez que la serrure **A6** est fermée à clé.

Pour **allumer** l'accu, appuyez sur la touche Marche/Arrêt **A4**. Les LED de l'affichage **A3** s'allument et indiquent en même temps l'état de charge.

Note : Si la capacité de l'accu est inférieure à 5 %, aucune LED de l'affichage de l'état de charge **A3** ne s'allume au niveau de l'accu. Seul l'ordinateur de bord permet d'identifier si le système eBike est en marche ou non.

Pour **éteindre** l'accu, appuyez à nouveau sur la touche Marche/Arrêt **A4**. Les LED de l'affichage **A3** s'éteignent. Le système eBike est en même temps également éteint.

Si, au bout de 10 min environ, le mécanisme de commande eBike n'est pas alimenté (par exemple, parce que l'eBike s'arrête) et si aucune touche de l'ordinateur de bord ou de l'unité de commande de votre eBike n'est actionnée, le système eBike s'arrête automatiquement, de même que l'accu, par souci d'économie d'énergie.

L'accu est protégé par l'« Electronic Cell Protection (ECP) » contre décharge profonde, surcharge, surchauffe et court-circuit. En cas de danger, l'accu s'éteint automatiquement grâce à un dispositif d'arrêt de protection.



Si un défaut de l'accu est détecté, deux LED de l'affichage de l'état de charge **A3** clignotent. Dans ce cas, veuillez consulter un vélociste autorisé.

Indications pour le maniement optimal de l'accumulateur

La durée de vie de l'accu peut être prolongée s'il est bien entretenu et surtout s'il est utilisé et stocké à des températures appropriées.

Toutefois, en dépit d'un bon entretien, la capacité de l'accu se réduira avec l'âge.

Si l'autonomie de l'accu diminue considérablement après qu'une recharge a été effectuée, c'est que l'accu est usagé. Vous pouvez remplacer l'accu.

Recharger l'accu avant et pendant le stockage

Quand vous n'utilisez pas le vélo électrique pendant une période prolongée, rechargez l'accu à environ 60 % (3 à 4 LED de l'affichage de l'état de charge **A3** sont allumés).

Contrôlez après 6 mois l'état de charge. Si aucune des LED de l'affichage de l'état de charge **A3** n'est allumée, rechargez l'accu à nouveau à environ 60 %.

Note : Si l'accu est stocké vide pendant une durée prolongée, il peut être endommagé malgré la faible autodécharge et sa capacité peut être considérablement réduite.

Il n'est pas recommandé de laisser l'accu raccordé en permanence au chargeur.

Conditions de stockage

Si possible, stockez l'accu dans un endroit sec et bien aéré. Protégez-le de l'humidité et de l'eau. Dans des conditions météorologiques défavorables, il est par ex. recommandé de retirer l'accu du vélo électrique et de le stocker jusqu'à la prochaine utilisation dans des locaux fermés.

L'accu peut être stocké à des températures comprises entre -10 °C et +60 °C. Pour une longue durée de vie, un stockage à une température ambiante d'env. 20 °C est recommandé.

Veillez à ne pas dépasser la température maximale de stockage. Ne laissez pas l'accu trop longtemps dans une voiture surtout en été et maintenez-le à l'abri d'une exposition directe au soleil.

Il est recommandé de ne pas laisser l'accu sur le vélo pendant les longues périodes de non-utilisation du vélo.

Entretien et Service Après-Vente

Nettoyage et entretien

Veillez à ce que l'accu reste propre. Nettoyez-le avec précaution avec un chiffon doux humide.

► **Ne pas plonger l'accu dans l'eau et ne pas le nettoyer avec un jet d'eau.**

Si l'accu ne peut plus fonctionner, veuillez vous adresser à un vélociste autorisé.

Service Après-Vente et Assistance

Pour toute question concernant les accus, consultez un vélociste autorisé.

► **Notez le fabricant et le numéro de la clé A5.** Au cas où vous perdriez la clé, adressez-vous à un vélociste autorisé. Indiquez-lui le fabricant et le numéro de la clé.

Vous trouverez les données de contact de vélocistes autorisés sur le site internet www.bosch-ebike.com

Transport

Les accus sont soumis aux règlements de transport des matières dangereuses. L'utilisateur peut transporter les accus intacts par la route sans prendre de mesures particulières.

Lors d'une expédition par tiers (par ex. : transport aérien ou entreprise de transport), des prescriptions particulières en matière d'emballage et de marquage doivent être observées (par ex. les prescriptions de l'ADR). Au besoin, faire appel à un expert en transport de matières dangereuses.

N'expédiez les accus que si leur boîtier n'est pas endommagé. Protégez les contacts et emballez l'accu de manière à ce qu'il ne puisse pas se déplacer dans l'emballage. Prévenez l'expéditeur qu'il s'agit d'un produit classé comme matière dangereuse. Veuillez également respecter les réglementations supplémentaires éventuellement en vigueur dans votre pays.

Pour toute question concernant le transport de l'accu, adressez-vous à un vélociste autorisé. Vous pouvez également commander un emballage de transport approprié auprès d'un commerçant spécialisé.

Élimination des déchets



Les accus ainsi que leurs accessoires et emballages doivent pouvoir suivre chacun une voie de recyclage appropriée.

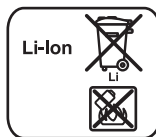
Ne jetez pas les accus dans les ordures ménagères !

Seulement pour les pays de l'Union Européenne :



Conformément à la directive européenne 2012/19/UE, les équipements électriques dont on ne peut plus se servir, et conformément à la directive européenne 2006/66/CE, les accus/piles usés ou défectueux doivent être isolés et suivre une voie de recyclage appropriée.

Déposez les accus dont on ne peut plus se servir auprès d'un vélociste autorisé.



Lithium ion :

Respectez les indications données dans le chapitre « Transport », page Français – 15.

Sous réserve de modifications.

Chargeur Charger

Avertissements de sécurité



Lire tous les avertissements de sécurité et toutes les instructions. Ne pas suivre les avertissements et instructions peut donner lieu à un choc électrique, un incendie et/ou une blessure sérieuse.

Conserver tous les avertissements et toutes les instructions pour pouvoir s'y reporter ultérieurement.

Le terme « accu » utilisé dans cette notice d'utilisation se réfère aussi bien aux accus standards (accus avec fixation sur le cadre du vélo) qu'aux accus du porte-bagages (accus avec fixation dans le porte-bagages).



N'exposez pas le chargeur à la pluie ou à des conditions humides. Dans le cas de pénétration d'eau dans un chargeur il y a le risque d'un choc électrique.

- ▶ **Ne charger que des accus Li-ion autorisés par Bosch pour les vélos électriques. La tension d'accumulateurs doit correspondre à la tension de charge de l'accumulateur du chargeur.** Sinon, il y a risque d'incendie et d'explosion.
- ▶ **Maintenir le chargeur propre.** Un encrassement augmente le risque de choc électrique.
- ▶ **Avant toute utilisation, contrôler le chargeur, la fiche et le câble. Ne pas utiliser le chargeur si des défauts sont constatés. Ne pas démonter le chargeur soi-même et ne le faire réparer que par une personne qualifiée et seulement avec des pièces de rechange d'origine.** Des chargeurs, câbles et fiches endommagés augmentent le risque d'un choc électrique.
- ▶ **Ne pas utiliser le chargeur sur un support facilement inflammable (tel que papier, textiles etc.) ou dans un environnement inflammable.** L'échauffement du chargeur lors du processus de charge augmente le risque d'incendie.
- ▶ **Soyez prudent lorsque vous touchez le chargeur pendant le processus de charge. Porter des gants de protection.** Le chargeur peut s'échauffer fortement surtout en cas de température ambiante élevée.
- ▶ **En cas d'endommagement et d'utilisation non conforme de l'accu, des vapeurs peuvent s'échapper. Bien aérer le local et consulter un médecin en cas de malaise.** Les vapeurs peuvent irriter les voies respiratoires.

- ▶ **Ne laissez pas les enfants sans surveillance lors de l'utilisation, du nettoyage et de l'entretien.** Faites en sorte que les enfants ne jouent pas avec le chargeur.
- ▶ **Le chargeur doit être utilisé par des personnes disposant des capacités physiques adaptées et de l'expérience et/ou des connaissances nécessaires. Si tel n'était pas le cas ou en cas d'utilisation par des enfants, cette utilisation ne sera possible que sous la surveillance d'une personne responsable de la sécurité des utilisateurs ou que ces derniers aient été instruits quant au maniement du chargeur.** Dans le cas contraire, un risque de mauvaise utilisation et de blessures existe.
- ▶ **Lisez et respectez les consignes de sécurité et les instructions des notices d'utilisation des batteries et de l'unité de commande/l'ordinateur de bord ainsi que de la notice d'utilisation de votre eBike.**
- ▶ Au-dessous du chargeur se trouve un autocollant avec une consigne de sécurité en langue anglaise (repérée par le numéro **C4** sur le graphique) ayant la signification suivante : Utiliser le chargeur SEULEMENT avec des batteries Lithium-Ion BOSCH !

Description et performances du produit

Éléments de l'appareil (voir page 6 – 8)

La numérotation des éléments de l'appareil se réfère à la représentation du chargeur sur la page graphique.

- C1** Chargeur
- C2** Prise d'appareil
- C3** Fiche de l'appareil
- C4** Consignes de sécurité du chargeur
- C5** Fiche de charge
- C6** Prise pour fiche de charge
- C7** Couvercle fiche de charge
- A2** Accu de porte-bagages
- A3** Voyants lumineux de fonctionnement et de niveau de charge
- A4** Touche Marche/Arrêt de l'accu
- A8** Accu standard

Caractéristiques techniques

Chargeur		Chargeur
N° d'article		0 275 007 907
Tension nominale	V~	207 – 264
Fréquence	Hz	47 – 63
Tension de charge de l'accu	V---	36
Courant de charge	A	4
Durée de charge		
– PowerPack 300 env.	h	2,5
– PowerPack 400 env.	h	3,5
– PowerPack 500 env.	h	4,5
Nombre cellules de batteries rechargeables		30 – 40
Température de fonctionnement	°C	– 5... + 40
Température de stockage	°C	– 10... + 50
Poids suivant EPTA-Procédure 01/2003	kg	0,8
Type de protection		IP 40

Ces indications sont valables pour une tension nominale de [U] 230 V. Ces indications peuvent varier pour des tensions plus basses ainsi que pour des versions spécifiques à certains pays.

Fonctionnement

Mise en service

Raccordement du chargeur au réseau électrique (voir figure E)

► **Tenez compte de la tension du réseau !** La tension de la source de courant doit correspondre aux indications se trouvant sur la plaque signalétique du chargeur. Les chargeurs marqués 230 V peuvent également fonctionner sous 220 V.

Branchez la fiche **C3** du câble secteur à la douille de l'appareil **C2** sur le chargeur.

Branchez le câble de secteur (différent selon le pays) sur le réseau d'alimentation électrique.

Recharge de l'accu en dehors du vélo (voir figure F)

Éteignez l'accu et retirez-le de la fixation sur le vélo électrique. Lisez et respectez la notice d'utilisation de l'accu.

► **Ne placez l'accu que sur des surfaces propres.** Évitez tout encrassement de la douille de charge et des contacts, par ex. par du sable ou de la terre.

Branchez la fiche de charge **C5** du chargeur à la douille **C6** sur l'accu.

Recharge de la batterie sur le vélo (voir figure G)

Éteignez l'accu. Nettoyez le couvercle de la prise de charge **C7**. Évitez tout encrassement de la prise de charge et des contacts, par ex. par du sable ou de la terre. Soulevez le couvercle de la prise de charge **C7** et connectez la fiche de charge **C5** à la prise de charge **C6**.

► **Chargez l'accu en observant toutes les consignes de sécurité.** Si toutes les consignes de sécurité ne peuvent pas être respectées, retirez l'accu de son support sur le vélo et chargez-le à un endroit approprié. Lisez et observez la notice d'utilisation de l'accu.

Processus de charge

La charge débute dès que le chargeur est connecté à l'accu ou à la prise de charge sur le vélo et au réseau d'alimentation électrique.

Note : Pour qu'une charge soit possible, il faut que la température de l'accu de l'eBike se trouve dans la plage de températures de charge admissible.

Note : Pendant la durée de la charge, l'unité d'entraînement est désactivée.

La charge de l'accu peut s'effectuer avec ou sans ordinateur de bord. En l'absence d'ordinateur de bord, le voyant lumineux d'état de charge de l'accu permet de connaître l'avancement du processus de charge.

Quand un ordinateur de bord est connecté, un message spécifique s'affiche sur l'écran.

Il est possible de retirer l'ordinateur de bord pendant le processus de charge ou de l'insérer dans son support après le début de la charge.

Le niveau de charge est indiqué par le voyant lumineux **A3** de l'accu et par les barres du symbole d'accu sur l'ordinateur de bord.

Pendant la recharge de l'accu de l'eBike, l'accu de l'ordinateur de bord est lui aussi rechargé s'il en a besoin.

Pendant le processus de charge, les voyants de l'affichage de l'état de charge **A3** s'allument en rouge sur l'accu. Chaque LED allumée en permanence correspond à environ 20 % de capacité de charge. La LED clignotante indique le processus de charge des 20 % suivants.

Une fois que l'accu de l'eBike est complètement chargé, les LED ainsi que l'ordinateur de bord s'éteignent. La charge est terminée. En cas d'actionnement de la touche Marche/Arrêt **A4** de l'accu, le niveau de charge s'affiche pendant 3 secondes.




Déconnectez le chargeur du réseau électrique et l'accu du chargeur.

Lorsque l'accu est déconnecté du chargeur, il est automatiquement éteint.

Note : Si vous avez effectué la recharge sur le vélo, refermez avec précaution le couvercle **C7** de la prise de charge **C6** afin d'éviter toute pénétration de saletés ou d'eau.

Si vous ne déconnectez pas l'accu du chargeur au terme de la charge, le chargeur se rallume automatiquement au bout de quelques heures afin de vérifier le niveau de charge. Il initie si nécessaire un nouveau processus de charge.

Défaut – Causes et remèdes

Cause	Remède
 <p>Accu défectueux</p>	<p>Deux LED de l'accu clignotent</p> <p>Consulter un vélociste autorisé.</p>
 <p>L'accumulateur est trop chaud ou trop froid</p>	<p>Trois LED de l'accu clignotent</p> <p>Déconnectez l'accu du chargeur jusqu'à ce qu'il revienne dans la plage de température de charge admissible.</p> <p>Ne rebranchez l'accu au chargeur que quand il a repris une température de charge admissible.</p>
 <p>Le chargeur ne charge pas.</p>	<p>Aucune LED ne clignote (selon le niveau de charge de l'accu de l'eBike, une ou plusieurs LED sont allumées en permanence).</p> <p>Consulter un vélociste autorisé.</p>
<p>Recharge impossible (pas d'affichage sur l'accu)</p>	
La fiche n'est pas correctement enfichée	Contrôler toutes les connexions.
Contacts de l'accu encrassés	Nettoyer prudemment les contacts de l'accu.
Prise de courant, câble ou chargeur défectueux	Vérifier la tension du secteur, faire contrôler le chargeur par un vélociste
Accu défectueux	Consulter un vélociste autorisé.

Entretien et Service Après-Vente

Nettoyage et entretien

Au cas où le chargeur tomberait en panne, adressez-vous à un vélociste autorisé.

Service Après-Vente et Assistance

Pour toute question concernant le chargeur, adressez-vous à un vélociste autorisé.

Vous trouverez les données de contact de vélocistes autorisés sur le site internet www.bosch-ebike.com

Élimination des déchets

Les chargeurs ainsi que leurs accessoires et emballages, doivent pouvoir suivre chacun une voie de recyclage appropriée.

Ne jetez pas les chargeurs avec les ordures ménagères !

Seulement pour les pays de l'Union Européenne :



Conformément à la directive européenne 2012/19/UE relative aux déchets d'équipements électriques et électroniques et la mise en vigueur conformément aux législations nationales, les chargeurs dont on ne peut plus se servir doivent être isolés et suivre une voie de recyclage appropriée.

Sous réserve de modifications.

Aandrijf eenheid Drive Unit Cruise/ Boordcomputer Intuvia

Veiligheidsvoorschriften



Lees de veiligheidsvoorschriften en aanwijzingen. Onachtzaamheden bij het naleven van de veiligheidsvoorschriften en aanwijzingen kunnen elektrische schok, brand en/of zware verwondingen veroorzaken.

Bewaar alle veiligheidsvoorschriften en aanwijzingen voor de toekomst.

Het in deze gebruiksaanwijzing gebruikte begrip „Battery” heeft, onafhankelijk van de bouwvorm, in dezelfde mate betrekking op standaard accu's (accu's met houder aan het fietsframe) en bagagedrageraccu's (accu's met houder in de bagagedrager).

- ▶ **Open de aandrijf eenheid niet zelf. De aandrijf eenheid mag alleen door gekwalificeerd vakpersoneel en alleen met originele reserveonderdelen worden gerepareerd.** De veiligheid van de aandrijf eenheid blijft op deze manier gewaarborgd. Bij onbevoegd openen van de aandrijf eenheid vervalt de aanspraak op garantie.
- ▶ **Alle op de aandrijf eenheid gemonteerde componenten en alle andere componenten van de aandrijving van de eBike (bijv. kettingblad, opname van kettingblad, pedalen) mogen alleen worden vervangen door componenten met een identieke constructie of door componenten die door de fietsfabrikant speciaal voor uw eBike zijn toegestaan.** Daardoor wordt de aandrijf eenheid beschermd tegen overbelasting en beschadiging.
- ▶ **Haal de accu uit de eBike voor u werkzaamheden (bijv. inspectie, reparatie, montage, onderhoud, werkzaamheden aan de ketting etc.) aan de eBike uitvoert, deze met de auto of het vliegtuig transporteert of bewaart.** Bij het per ongeluk activeren van het eBike-systeem bestaat er verwondingsgevaar.
- ▶ **Het eBike-systeem kan inschakelen als u de eBike achteruit duwt.**
- ▶ **De functie hulp bij het lopen mag uitsluitend bij het lopen met de eBike worden gebruikt.** Als de wielen van de eBike bij het gebruik van de hulp bij het lopen geen contact met de grond maken, bestaat gevaar voor letsel.
- ▶ **Als de duwhulp is ingeschakeld, draaien de pedalen mee bij fietsen met een terugtrapfunctie.** Zorg er bij een geactiveerde duwhulp voor dat uw benen zich op voldoende afstand van de draaiende pedalen bevinden. Er bestaat kans op letsel.
- ▶ **Gebruik alleen originele Bosch accu's die door de fabrikant voor uw eBike zijn toegestaan.** Het gebruik van andere accu's kan tot letsel en brandgevaar leiden. Bij gebruik van andere accu's wordt door Bosch geen aansprakelijkheid aanvaard en geen garantie geboden.
- ▶ **Breng geen veranderingen aan uw eBike-systeem aan of breng geen andere producten aan die geschikt zouden zijn om het vermogen van uw eBike-systeem te verhogen.** U vermindert hiermee in de regel de levensduur van het systeem en u riskeert schade aan de aandrijf eenheid en aan het rijwiel. Bovendien bestaat het gevaar dat uw aanspraak op garantie op het door u gekochte rijwiel verloren gaat. Door de ondeskundige omgang met het systeem brengt u bovendien uw veiligheid alsook deze van andere verkeersdeelnemers in gevaar en riskeert u hierdoor ongevallen die door manipulaties veroorzaakt worden, hoge persoonlijke aansprakelijkheidskosten en eventueel zelfs het gevaar op een strafrechtelijke vervolging.
- ▶ **Neem alle nationale voorschriften voor de toelating en het gebruik van eBikes in acht.**
- ▶ **Lees de veiligheids- en overige voorschriften in de gebruiksaanwijzing van de accu en in de gebruiksaanwijzing van de eBike en neem deze in acht.**

Product- en vermogensbeschrijving

Gebruik volgens bestemming

De aandrijfeenheid is louter ter aandrijving van uw eBike bestemd en mag niet voor andere doeleinden worden ingezet.

Afgebeelde componenten (zie pagina 2 – 3)

De nummering van de afgebeelde componenten heeft betrekking op de weergaven op de pagina's met afbeeldingen aan het begin van de handleiding.

Alle weergaven van fietsonderdelen behalve aandrijfeenheid, boordcomputer incl. bedieningseenheid, snelheidssensor en de bijbehorende houders zijn schematisch en kunnen bij uw eBike afwijken.

- 1 Toets indicatiefunctie „i”
- 2 Toets fietsverlichting
- 3 Boordcomputer
- 4 Houder boordcomputer
- 5 Aan-/uittoets boordcomputer
- 6 Reset-toets „RESET”
- 7 USB-aansluitopening
- 8 Beschermkapje van USB-aansluiting
- 9 Aandrijfeenheid
- 10 Bedieningseenheid
- 11 Toets indicatiefunctie „i” op bedieningseenheid
- 12 Toets ondersteuning verlagen/terug bladeren „-”
- 13 Toets ondersteuning verhogen/voortuit bladeren „+”
- 14 Toets hulp bij het lopen „WALK”
- 15 Vergrendeling boordcomputer
- 16 Blokkeerschroef boordcomputer
- 17 Snelheidssensor
- 18 Spaakmagneet van snelheidssensor
USB-laadkabel (Micro A – Micro B) *

* niet afgebeeld, als toebehoren verkrijgbaar

Weergave-elementen boordcomputer

- a Weergave ondersteuning geleverd door aandrijving
- b Indicatie ondersteuningsniveau
- c Indicatie verlichting
- d Tekstdisplay
- e Waarde-indicatie
- f Snelheidsmeterindicatie
- g Schakeladvies: schakel op naar een hogere versnelling
- h Schakeladvies: schakel af naar een lagere versnelling
- i Accuopladaandicatie

Technische gegevens

Aandrijfeenheid		Drive Unit
Productnummer		0 275 007 030 0 275 007 032
Nominaal continu vermogen	W	250
Draaimoment aan de aandrijving max.	Nm	50
Nominale spanning	V \approx	36
Bedrijfstemperatuur	°C	-5 ... +40
Bewaartemperatuur	°C	-10 ... +50
Beschermingsklasse		IP 54 (stof- en spatwaterbescherming)
Gewicht, ca.	kg	4

Boordcomputer		Intuvia
Productnummer		1 270 020 906
Laadstroom USB-aansluiting max.	mA	500
Laadspanning USB-aansluiting	V	5
USB-laadkabel ²⁾		1 270 016 360
Bedrijfstemperatuur	°C	-5 ... +40
Bewaartemperatuur	°C	-10 ... +50
Laadtemperatuur	°C	0 ... +40
Type bescherming ¹⁾		IP 54 (stof- en spatwaterbescherming)
Gewicht, ca.	kg	0,15

1) bij gesloten USB-beschermkapje

2) wordt niet standaard meegeleverd

Bosch eBike-systeem gebruikt FreeRTOS (zie www.freertos.org)

Fietsverlichting*

Nominale spanning	V \approx	6
Capaciteit		
– Voorlicht	W	8,4
– Achterlicht	W	0,6

* Afhankelijk van wettelijke regelingen niet in alle, per land verschillende uitvoeringen via accu van eBike mogelijk

Montage

Accu plaatsen en uitnemen

Voor het plaatsen van de eBike-accu in de eBike en voor het uitnemen dient u de gebruiksaanwijzing van de accu te lezen en in acht te nemen.

Boordcomputer plaatsen en uitnemen (zie afbeelding A)

Voor het **plaatsen** van de boordcomputer **3** schuift u hem van voren in de houder **4**.

Voor het **uitnemen** van de boordcomputer **3** drukt u op de vergrendeling **15** en schuift u hem naar voren uit de houder **4**.

► **Als u de eBike parkeert, verwijdert u de boordcomputer.**

Het is mogelijk om de boordcomputer in de houder tegen het verwijderen te beveiligen. Demonteer hiervoor de houder **4** van het stuur. Plaats de boordcomputer in de houder. Schroef de blokkeerschroef **16** (schroefdraad M3, 8 mm lang) van onderen in de daarvoor bestemde schroefdraad van de houder. Monteer de houder opnieuw op het stuur.

Snelheidssensor controleren (zie afbeelding B)

De snelheidssensor **17** en de bijbehorende spaakmagneet **18** moeten zodanig gemonteerd zijn dat de spaakmagneet bij een omwenteling van het wiel op een afstand van minimaal 5 mm en maximaal 17 mm langs de snelheidssensor beweegt.

Opmerking: Is de afstand tussen snelheidssensor **17** en spaakmagneet **18** te klein of te groot of is de snelheidssensor **17** niet juist aangesloten, dan valt de snelheidsmeterindicatie **f** uit en de eBike-aandrijving werkt in het noodloopprogramma. Draai in dit geval de schroef van de spaakmagneet **18** los en bevestig de spaakmagneet zo aan de spaak dat hij op de juiste afstand voorbij de markering van de snelheidssensor komt. Verschijnt ook daarna geen snelheid op de snelheidsmeterindicatie **f**, neem dan met een geautoriseerde fietsenhandelaar contact op.

Gebruik

Ingebruikneming

Voorwaarden

Het eBike-systeem kan alleen geactiveerd worden als de volgende voorwaarden vervuld zijn:

- Een voldoende geladen accu is geplaatst (zie gebruiksaanwijzing van de accu).
- De boordcomputer is juist in de houder geplaatst (zie „Boordcomputer plaatsen en uitnemen”, pagina Nederlands – 3).
- De snelheidssensor correct is gemonteerd (zie „Snelheidssensor controleren”, pagina Nederlands – 3).

eBike-systeem in- en uitschakelen

Als u het eBike-systeem wilt **inschakelen**, heeft u de volgende mogelijkheden:

- Is de boordcomputer bij het aanbrengen in de houder al ingeschakeld, dan wordt het eBike-systeem automatisch ingeschakeld.
- Druk bij een geplaatste boordcomputer en geplaatste eBike-accu een keer kort op de aan/uittoets **5** van de boordcomputer.
- Druk bij een geplaatste boordcomputer op de aan-/uittoets van de eBike-accu (zie gebruiksaanwijzing van de accu).

De aandrijving wordt geactiveerd zodra u op de pedalen trapt (behalve bij de functie duwhulp, zie „Hulp bij het lopen in- en uitschakelen”, pagina Nederlands – 5). Het motorvermogen richt zich naar het ingestelde ondersteuningsniveau aan de boordcomputer. Zodra het systeem geactiveerd wordt, verschijnt gedurende korte tijd „**Active Line**” op het display.

Zodra u bij normaal gebruik niet meer op de pedalen trapt of zodra u een snelheid van 25 km per uur heeft bereikt, wordt de ondersteuning door de aandrijving van de eBike uitgeschakeld. De aandrijving wordt automatisch weer geactiveerd zodra u op de pedalen trapt of de snelheid onder 25 km per uur daalt.

Als u het eBike-systeem wilt **uitschakelen**, heeft u de volgende mogelijkheden:

- Druk op de aan-/uittoets **5** van de boordcomputer.
- Schakel de eBike-accu aan de aan-/uittoets uit (zie gebruiksaanwijzing van de accu).
- Verwijder de boordcomputer uit de houder.

Als de eBike zo'n 10 minuten lang niet beweegt en er geen knop op de boordcomputer wordt ingedrukt, zal het eBike-systeem zichzelf automatisch uitschakelen om energie te besparen.

eShift (optioneel)

eShift omvat de integratie van automatische schakelsystemen in het eBike-systeem. Om de bestuurder optimaal van ondersteuning te voorzien, zijn de functieweergave en het menu met basisinstellingen speciaal aangepast voor de functie „eShift”.

eShift met NuVinci HSync

Via een vooraf gedefinieerde voorkeurstrapfrequentie wordt al naar gelang uw snelheid automatisch de meest optimale versnelling ingesteld. In de handmatige modus is het mogelijk om tussen meerdere versnellingen te kiezen.

In de modus „ NuVinci Trapfreq.” kunt u met de toetsen „-” resp. „+” aan de bedieningseenheid de gewenste trapfrequentie verhogen of verlagen. Als u de toetsen „-” resp. „+” ingedrukt houdt, verhoogt of verlaagt, dan vermindert u de trapfrequentie in stappen van vijf. De gewenste trapfrequentie wordt op het display weergegeven.

In de modus „ NuVinci Versnelling” kunt u met de toetsen „-” resp. „+” aan de bedieningseenheid tussen meerdere vaste overbrengingen vooruit en terugschakelen. De telkens gekozen overbrenging (versnelling) wordt op het display weergegeven.

eShift met SRAM DD3 Pulse

De naafschakeling van de SRAM DD3 Pulse werkt afhankelijk van de snelheid. Hierbij wordt onafhankelijk van de gekozen versnelling van de kettingschakeling een van de drie versnellingen van de naafschakeling automatisch gekozen „**Autom. versn. keuze**”.

Bij elke versnellingswissel van de naafschakeling wordt de gekozen versnelling kortstondig op het display weergegeven.

Als de eBike vanuit een snelheid van boven de 10 km/u tot stilstand wordt gebracht, kan het systeem automatisch terugschakelen naar een vooraf ingestelde „**Startversnelling**”. De „**Startversnelling**” kan in het menu met basisinstellingen worden ingesteld (zie „Basisinstellingen weergeven en aanpassen” op pagina Nederlands – 6).

In de modus „**Versnelling**” kunt u met de toetsen „–” resp. „+” aan de bedieningseenheid tussen meerdere vaste overbrengingen vooruit en terugschakelen. De gekozen overbrenging (versnelling) wordt op het display weergegeven.

Ook in de handmatige modus „**Versnelling**” kan het systeem automatisch terugschakelen naar een ingestelde „**Startversnelling**”.

Omdat de aandrijf eenheid de schakelbewerking herkent en daarom de motorondersteuning kortstondig reduceert, is ook het schakelen onder last of op een helling altijd mogelijk.

eShift met Shimano Di2

Voor Shimano eShift schakelt u de versnelling via de Shimano-stuurhendel.

Bij elke versnellingswissel van de naafschakeling wordt de gekozen versnelling kortstondig op het display weergegeven.

Omdat de aandrijf eenheid de schakelbewerking herkent en daarom de motorondersteuning kortstondig reduceert, is ook het schakelen onder last of op een helling altijd mogelijk.

Als de eBike vanuit een snelheid van boven de 10 km/u tot stilstand wordt gebracht, kan het systeem automatisch terugschakelen naar een vooraf ingestelde „**Startversnelling**”. De „**Startversnelling**” kan in het menu met basisinstellingen worden ingesteld (zie „Basisinstellingen weergeven en aanpassen” op pagina Nederlands – 6).

Indicaties en instellingen van de boordcomputer

Energievoorziening van de boordcomputer

Zit de boordcomputer in de houder **4**, is een voldoende geladen accu in de eBike geplaatst en is het eBike-systeem ingeschakeld, dan wordt de boordcomputer via de accu van de eBike van energie voorzien.

Wordt de boordcomputer uit de houder **4** genomen, dan gebeurt de energievoorziening via een interne accu. Is de interne accu bij het inschakelen van de boordcomputer zwak, dan verschijnt gedurende 3 s „**Met fiets verbinden**” in de tekstindicatie **d**. Daarna schakelt de boordcomputer opnieuw uit.

Voor het opladen van de interne accu plaatst u de boordcomputer opnieuw in de houder **4** (als een accu in de eBike geplaatst is). Schakel de eBike-accu aan de aan-/uittoets in (zie gebruiksaanwijzing van de accu).

U kunt de boordcomputer ook via de USB-aansluiting opladen. Open hiervoor de beschermkap **8**. Verbind de USB-bus **7** van de boordcomputer via een passende USB-kabel met een gebruikelijke USB-lader of de USB-aansluiting van een computer (5 V laadspanning; max. 500 mA laadstroom). In de tekstindicatie **d** van de boordcomputer verschijnt „**USB aangesloten**”.

Boordcomputer in-/uitschakelen

Voor het **inschakelen** van de boordcomputer drukt u kort op de aan-/uittoets **5**. De boordcomputer kan (bij voldoende geladen interne accu) ook ingeschakeld worden als deze niet in de houder geplaatst is.

Voor het **uitschakelen** van de boordcomputer drukt u op de aan-/uittoets **5**.

Is de boordcomputer niet in de houder geplaatst, dan schakelt deze zich 1 minuut nadat de laatste toets is ingedrukt om energiebesparende reden uit.


► **Als u uw eBike gedurende enkele weken niet gebruikt, dient u de boordcomputer uit zijn houder te halen.** Bewaar de boordcomputer in een droge omgeving bij kamertemperatuur. Laad de boordcomputeraccu regelmatig op.

Accuoplaadindicatie

De acculaadindicatie **i** geeft de laadtoestand van de eBike-accu aan, niet de laadtoestand van de interne accu van de boordcomputer. De laadtoestand van de eBike-accu kan eveneens aan de LED's aan de accu zelf afgelezen worden.

In de indicatie **i** komt elk streepje in het accusymbool overeen met ongeveer 20 % van de capaciteit:

 De eBike-accu is volledig geladen.

 De eBike-accu moet bijgeladen worden.

 De LED's van de laadtoestandsindicatie aan de accu gaan uit. De capaciteit voor de ondersteuning van de aandrijving is opgebruikt en de ondersteuning wordt uitgeschakeld. De resterende capaciteit wordt voor de verlichting en de boordcomputer ter beschikking gesteld, de indicatie knippert. De capaciteit van de eBike-accu volstaat voor nog ongeveer 2 uur fietsverlichting. Met andere verbruikers (bijv. automatische transmissie, laden van externe toestellen aan de USB-aansluiting) wordt hierbij geen rekening gehouden.

Wordt de boordcomputer uit de houder **4** genomen, dan blijft de laatst weergegeven acculaadtoestand opgeslagen.

Ondersteuningsniveau instellen

U kunt aan de bedieningseenheid **10** instellen hoe sterk de eBike-aandrijving u bij het trappen ondersteunt. Het ondersteuningsniveau kan altijd, ook tijdens het fietsen, gewijzigd worden.

Opmerking: In sommige uitvoeringen is het ondersteuningsniveau mogelijk vooraf ingesteld en kan dit niet worden gewijzigd. Het is ook mogelijk dat er uit minder ondersteuningsniveaus dan hier vermeld kan worden gekozen.

De volgende ondersteuningsniveaus staan maximaal ter beschikking:

- **„OFF“**: de motorondersteuning is uitgeschakeld, de eBike kan zoals bij een normale fiets alleen door te trappen worden voortbewogen. De duwhulp kan op dit ondersteuningsniveau niet worden geactiveerd.
- **„ECO“**: effectieve ondersteuning met maximale efficiëntie voor maximaal bereik
- **„TOUR“**: gelijkmatige ondersteuning voor tochten met groot bereik
- **„SPORT“**: krachtige ondersteuning voor sportief rijden op heuvelachtige stukken en voor rijden in de stad
- **„TURBO“**: maximale ondersteuning bij flink doortrappen, voor sportief rijden

Voor het **verhogen** van het ondersteuningsniveau drukt u zo vaak op de toets **„+“ 13** aan de bedieningseenheid tot het gewenste ondersteuningsniveau op de indicatie **b** verschijnt, voor het **verlagen** op de toets **„-“ 12**.

Het opgeroepen motorvermogen verschijnt op de indicatie **a**. Het maximale motorvermogen hangt van het gekozen ondersteuningsniveau af.

Ondersteuningsniveau	Ondersteuningsfactor*
„ECO“	40 %
„TOUR“	100 %
„SPORT“	150 %
„TURBO“	250 %

* Het motorvermogen kan bij sommige uitvoeringen afwijken.

Wordt de boordcomputer uit de houder **4** genomen, dan blijft het laatst weergegeven ondersteuningsniveau opgeslagen, de indicatie **a** van het motorvermogen blijft leeg.

Hulp bij het lopen in- en uitschakelen

De functie hulp bij het lopen kan het lopen met de eBike vergemakkelijken. De snelheid in deze functie is afhankelijk van de ingeschakelde versnelling en kan maximaal 6 km per uur bereiken. Hoe kleiner de gekozen versnelling, hoe lager de snelheid in de functie hulp bij het lopen (bij volledig vermogen).

► **De functie hulp bij het lopen mag uitsluitend bij het lopen met de eBike worden gebruikt.** Als de wielen van de eBike bij het gebruik van de hulp bij het lopen geen contact met de grond maken, bestaat gevaar voor letsel.

Als u de hulp bij het lopen wilt **inschakelen**, drukt u op de toets **„WALK“ 14** van de bedieningseenheid en houdt u deze ingedrukt. De aandrijving van de eBike wordt ingeschakeld.

Opmerking: De duwhulp kan op het ondersteuningsniveau **„OFF“** niet worden geactiveerd.

De duwhulp wordt **uitgeschakeld** zodra een van de volgende situaties van toepassing is:

- U laat de toets **„WALK“ 14** los,
- de wielen van de eBike worden geblokkeerd (bijv. door het remmen of het raken van een hindernis),
- de snelheid overschrijdt 6 km/h.

Terugtrapfunctie (optioneel)

Bij fietsen met terugtrapfunctie draaien de pedalen bij ingeschakelde duwhulp mee. Worden de draaiende pedalen geblokkeerd, dan wordt de duwhulp uitgeschakeld.

Fietsverlichting in-/uitschakelen

In de uitvoering waarbij het rijlicht door het eBike-systeem gevoed wordt, kunnen via de boordcomputer met de toets **2** tegelijk voorlicht en achterlicht in- en uitgeschakeld worden. Bij het inschakelen van de verlichting verschijnt **„Licht aan“** en bij het uitschakelen van de verlichting **„Licht uit“** gedurende ca. 1 seconde op het tekstdisplay **d**. Bij ingeschakeld licht wordt het verlichtingssymbool **c** weergegeven.

Het in- en uitschakelen van de fietsverlichting heeft geen invloed op de achtergrondverlichting van het display.

Indicaties en instellingen van de boordcomputer

Snelheids- en afstandsindicaties

In de **snelheidsmeterindicatie f** wordt altijd de actuele snelheid weergegeven.

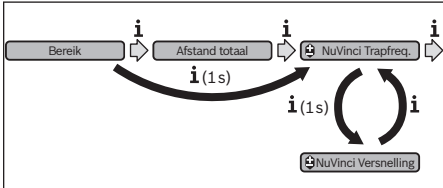
In de **functie-indicatie** (combinatie van tekstindicatie **d** en waarde-indicatie **e**) kunt u kiezen uit de volgende functies:

- **„Tijd“**: actuele tijd
- **„Maximum“**: sinds de laatste reset bereikte maximale snelheid
- **„Gemiddelde“**: sinds de laatste reset bereikte gemiddelde snelheid
- **„Rijtijd“**: Rijtijd sinds de laatste reset
- **„Bereik“**: te verwachten bereik met de aanwezige acculading (bij gelijkblijvende voorwaarden zoals ondersteuningsniveau, routeprofiel, enz.)
- **„Afstand totaal“**: indicatie van de totaal met de eBike afgelegde afstand (niet resetbaar)
- **„NuVinci Trapfreq./Versnelling“**: Dit menu-item wordt alleen weergegeven bij een automatische NuVinci H|Sync-transmissie.

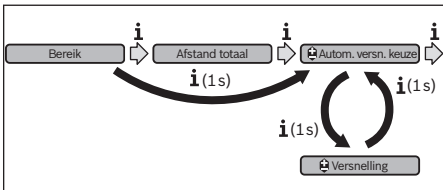
Als u de knop **„i“** langer dan 1 seconden ingedrukt houdt, kunt u vanuit elk menu-item het informatiemenu van de NuVinci-menu opvragen.

Als u van de modus **„NuVinci Trapfreq.“** wilt overschakelen naar de modus **„NuVinci Versnelling“**, drukt u 1 seconde lang op de knop **„i“**.

Als u van de modus „**NuVinci Versnelling**” wilt overschakelen naar de modus „**NuVinci Trapfreq.**”, volstaat het om korte op de knop „**i**” te drukken. De standaardinstelling is „**NuVinci Trapfreq.**”.



- „**Versnelling**”: Dit menu-item wordt alleen weergegeven bij een **Shimano-Di2**-naafschakeling. Op het display wordt de huidige versnelling van de schakeling weergegeven. Elke keer dat u van versnelling wisselt, wordt de nieuwe versnelling kortstondig op het display weergegeven.
- „**Autom. versn. keuze**”: Dit menu-item wordt alleen weergegeven bij een automatische **SRAM**-transmissie.



Als u de knop „**i**” langer dan 1 seconde ingedrukt houdt, kunt u wisselen tussen de automatische modus „**Autom. versn. keuze**” en de handmatige modus „**Versnelling**”. Als u in de handmatige modus in de eerste versnelling rijdt, kunt u ook met een druk op de knop „**-**” **12** de modus „**Autom. versn. keuze**” activeren. Als u nogmaals op de knop „**-**” **12** drukt, schakelt u weer terug naar de handmatige modus. Het is ook mogelijk om over te schakelen naar de handmatige modus met een druk op de knop „**+**” **13**.

- „**Afstand**”: sinds de laatste reset afgelegde afstand. Druk voor het **wisselen in de indicatiefunctie** op de toets „**i**” **1** aan de boardcomputer of op de toets „**i**” **11** aan de bedieningseenheid tot de gewenste functie weergegeven wordt.

Voor een **reset** van „**Afstand**”, „**Rijtijd**” en „**Gemiddelde**” gaat u naar een van deze drie functies en drukt u vervolgens zo lang op de toets „**RESET**” **6** tot de indicatie op nul wordt gezet. Daarmee heeft ook een reset plaatsgevonden van de waarden van de beide andere functies.

Voor een **reset** van „**Maximum**” gaat u naar deze functie en drukt u vervolgens zo lang op de toets „**RESET**” **6** tot de indicatie op nul wordt gezet.

Voor de **reset** van „**Bereik**” gaat u naar deze functie en drukt u dan op de toets „**RESET**” **6** tot de indicatie op de waarde van de fabrieksinstelling teruggezet is.

Wordt de boardcomputer uit de houder **4** genomen, dan blijven alle waarden van de functies opgeslagen en kunnen deze verder weergegeven worden.

Basisinstellingen weergeven en aanpassen

Indicaties en wijzigingen van de basisinstellingen zijn mogelijk onafhankelijk van het feit of de boardcomputer in de houder **4** geplaatst is of niet. Een aantal instellingen zijn alleen zichtbaar en wijzigbaar als de bedieningscomputer wordt gebruikt. Afhankelijk van de uitvoering van uw eBike ontbreken er mogelijk enkele menu-items.

Als u naar het menu Basisinstellingen wilt gaan, drukt u tegelijkertijd zo lang op de toets „**RESET**” **6** en de toets „**i**” **1** tot in de tekstindicatie **d**, „**Configuratie**” verschijnt.

Druk voor het **wisselen tussen de basisinstellingen** op de toets „**i**” **1** aan de boardcomputer tot de gewenste basisinstelling weergegeven wordt. Is de boardcomputer in de houder **4** geplaatst, dan kunt u ook de toets „**i**” **11** aan de bedieningseenheid indrukken.

Om de **basisinstellingen te wijzigen**, drukt u voor het verminderen of bladeren naar onderen op de aan-/uittoets **5** naast de indicatie „**-**” of voor het verhogen of bladeren naar boven op de toets verlichting **2** naast de indicatie „**+**”. Is de boardcomputer in de houder **4** geplaatst, dan is de wijziging ook met de toetsen „**-**” **12** resp. „**+**” **13** aan de bedieningseenheid mogelijk.

Om de functie te verlaten en de gewijzigde instelling op te slaan, drukt u op de toets „**RESET**” **6** gedurende 3 s.

U kunt kiezen uit de volgende basisinstellingen:

- „**- Tijd +**”: U kunt de actuele tijd instellen. Als u de insteltoetsen langer indrukt, verandert de tijdsaanduiding sneller.
- „**- Wielomtrek +**”: U kunt deze door de fabrikant ingestelde waarde met $\pm 5\%$ veranderen. Dit menu-item wordt alleen weergegeven als de boardcomputer zich in de houder bevindt.
- „**- Nederlands +**”: U kunt de taal van de teksten wijzigen. U kunt kiezen uit Nederlands, Deens, Duits, Engels, Frans, Spaans, Italiaans, Portugees en Zweeds.
- „**Eenheid km/mi +**”: U kunt snelheid en afstand in kilometers of mijlen laten weergeven.
- „**- Tijdformaat +**”: U kunt de tijd in de 12-uur- of 24-ur-indeling laten weergeven.
- „**- Schakeltip Aan/Uit +**”: U kunt de indicatie van het schakeladvies in- of uitschakelen.
- „**Gebruiksduur totaal**”: Weergave van de totale tijdsduur waarmee met de eBike is gereden (kan niet gewijzigd worden).
- „**Versnell. calibr.**” (alleen **NuVinci H/Sync**): hier kunt u een kalibratie van de traploze versnelling uitvoeren. Bevestig de kalibratie door op de toets „**Fietsverlichting**” te drukken. Volg daarna de aanwijzingen. Ook tijdens het rijden kan bij een fout een kalibratie vereist worden. Bevestig ook hier de kalibratie door het indrukken van de toets „**Fietsverlichting**” en volg de aanwijzingen op het display. Dit menu-item wordt alleen weergegeven als de boardcomputer zich in de houder bevindt.

- „**– Startversnelling +**“: Dit is de startversnelling die bij de SRAM DD3 Pulse en Shimano Di2 kan worden ingesteld. In de stand „–“ wordt de automatische terugschakelfunctie gedeactiveerd. Dit menu-item wordt alleen weergegeven voor de SRAM DD3 Pulse en Shimano Di2. Dit menu-item wordt alleen weergegeven als de boordcomputer zich in de houder bevindt.
- „**Displ. vx.x.x.x**“: Dit is de softwareversie van het display.
- „**DU vx.x.x.x**“: Dit is de softwareversie van de aandrijf-eenheid. Dit menu-item wordt alleen weergegeven als de boordcomputer zich in de houder bevindt.
- „**DU # xxxxxxxx**“: Dit is het serienummer van de aandrijf-eenheid. Dit menu-item wordt alleen weergegeven als de boordcomputer zich in de houder bevindt.
- „**Service MM/JJJJ**“: Dit menu-item wordt weergegeven als de fietsfabrikant een vaste servicetermijn heeft bepaald.
- „**Serv. xx km/mi**“: Dit menu-item wordt weergegeven na het bereiken van een bepaalde rijafstand waarvoor de fietsfabrikant een servicetermijn heeft bepaald.
- „**Bat. vx.x.x.x**“: Dit is de softwareversie van de accu. Dit menu-item wordt alleen weergegeven als de boordcomputer zich in de houder bevindt.
- „**Gear vx.x.x.x**“: dit is de softwareversie van de automatische versnelling. Dit menu-item wordt alleen weergegeven als de boordcomputer zich in de houder bevindt. Dit menu-item wordt alleen weergegeven bij een automatische transmissie.

Indicatie foutcode

De componenten van het eBike-systeem worden voortdurend automatisch gecontroleerd. Als een fout wordt vastgesteld, verschijnt de desbetreffende foutcode in de tekstindicatie **d**.

Druk op een willekeurige toets aan de boordcomputer **3** of aan de bedieningseenheid **10** om naar de standaardindicatie terug te keren.

Afhankelijk van de aard van de fout wordt de aandrijving indien nodig automatisch uitgeschakeld. Verder rijden zonder ondersteuning door de aandrijving is echter altijd mogelijk. Laat de eBike controleren voordat u er opnieuw mee gaat rijden.

► **Laat alle controles en reparaties uitsluitend door een geautoriseerde fietsenhandelaar uitvoeren.**

Code	Oorzaak	Oplissing
410	Een of meerdere toetsen van de boordcomputer zijn geblokkeerd.	Controleer of er toetsen zijn vastgeklemd, bijv. door binnengedrongen vuil. Reinig de toetsen indien nodig.
414	Verbindingsprobleem van bedieningseenheid	Aansluitingen en verbindingen laten controleren
418	Een of meer toetsen van de bedieningseenheid zijn geblokkeerd.	Controleer of er toetsen zijn vastgeklemd, bijv. door binnengedrongen vuil. Reinig de toetsen indien nodig.
422	Verbindingsprobleem van aandrijf-eenheid	Aansluitingen en verbindingen laten controleren
423	Verbindingsprobleem van de eBike-accu	Aansluitingen en verbindingen laten controleren
424	Communicatiefout van de componenten onderling	Aansluitingen en verbindingen laten controleren
426	Interne tijdoverschrijdingsfout	Start het systeem opnieuw. Als het probleem blijft bestaan, neem dan contact op met uw Bosch eBike-dealer. Het is in deze fouttoestand niet mogelijk om de omtrek van de banden weer te geven of aan te passen in het menu met basisinstellingen.
430	Interne accu van de boordcomputer leeg	Boordcomputer opladen (in de houder of via USB-aansluiting)
431	Softwareversiefout	Start het systeem opnieuw. Als het probleem blijft bestaan, neem dan contact op met uw Bosch eBike-dealer.
440	Interne fout van aandrijf-eenheid	Start het systeem opnieuw. Als het probleem blijft bestaan, neem dan contact op met uw Bosch eBike-dealer.
450	Interne SW-fout	Start het systeem opnieuw. Als het probleem blijft bestaan, neem dan contact op met uw Bosch eBike-dealer.
490	Interne fout van de boordcomputer	Boordcomputer laten controleren
500	Interne fout van aandrijf-eenheid	Start het systeem opnieuw. Als het probleem blijft bestaan, neem dan contact op met uw Bosch eBike-dealer.

Code	Oorzaak	Oplossing
502	Fout in de fietsverlichting	Controleer het licht en de bijbehorende bekabeling. Start het systeem opnieuw. Als het probleem blijft bestaan, neem dan contact op met uw Bosch eBike-dealer.
503	Fout van snelheidssensor	Start het systeem opnieuw. Als het probleem blijft bestaan, neem dan contact op met uw Bosch eBike-dealer.
510	Interne sensorfout	Start het systeem opnieuw. Als het probleem blijft bestaan, neem dan contact op met uw Bosch eBike-dealer.
511	Interne fout van aandrijving	Start het systeem opnieuw. Als het probleem blijft bestaan, neem dan contact op met uw Bosch eBike-dealer.
530	Accufout	Schakel de eBike uit, verwijder de eBike-accu en plaats de eBike-accu er opnieuw in. Start het systeem opnieuw. Als het probleem blijft bestaan, neem dan contact op met uw Bosch eBike-dealer.
531	Configuratiefout	Start het systeem opnieuw. Als het probleem blijft bestaan, neem dan contact op met uw Bosch eBike-dealer.
540	Temperatuurfout	De eBike bevindt zich buiten het toegestane temperatuurbereik. Schakel het eBike-systeem uit om de aandrijving tot het toegestane temperatuurbereik te laten afkoelen of opwarmen. Start het systeem opnieuw. Als het probleem blijft bestaan, neem dan contact op met uw Bosch eBike-dealer.
550	Een niet toegestane gebruiker werd herkend.	Verwijder de gebruiker. Start het systeem opnieuw. Als het probleem blijft bestaan, neem dan contact op met uw Bosch eBike-dealer.
580	Softwareversiefout	Start het systeem opnieuw. Als het probleem blijft bestaan, neem dan contact op met uw Bosch eBike-dealer.
591	Authenticatiefout	Schakel het eBike-systeem uit. Verwijder de accu en plaats hem er opnieuw in. Start het systeem opnieuw. Als het probleem blijft bestaan, neem dan contact op met uw Bosch eBike-dealer.
592	Incompatibel component	Compatibel display plaatsen. Als het probleem blijft bestaan, neem dan contact op met uw Bosch eBike-dealer.
593	Configuratiefout	Start het systeem opnieuw. Als het probleem blijft bestaan, neem dan contact op met uw Bosch eBike-dealer.
595, 596	Communicatiefout	Controleer de bekabeling naar de versnelling en start het systeem opnieuw. Als het probleem blijft bestaan, neem dan contact op met uw Bosch eBike-dealer.
602	Interne accufout tijdens het laden	Scheid het laadapparaat van de accu. Start het eBike-systeem opnieuw. Sluit het laadapparaat op de accu aan. Als het probleem blijft bestaan, neem dan contact op met uw Bosch eBike-dealer.
602	Interne accufout	Start het systeem opnieuw. Als het probleem blijft bestaan, neem dan contact op met uw Bosch eBike-dealer.
603	Interne accufout	Start het systeem opnieuw. Als het probleem blijft bestaan, neem dan contact op met uw Bosch eBike-dealer.
605	Accu temperatuurfout	De eBike bevindt zich buiten het toegestane temperatuurbereik. Schakel het eBike-systeem uit om de aandrijving tot het toegestane temperatuurbereik te laten afkoelen of opwarmen. Start het systeem opnieuw. Als het probleem blijft bestaan, neem dan contact op met uw Bosch eBike-dealer.
605	Accu temperatuurfout tijdens het laden	Scheid het laadapparaat van de accu. Laat de accu afkoelen. Als het probleem blijft bestaan, neem dan contact op met uw Bosch eBike-dealer.
606	Externe accufout	Controleer de bekabeling. Start het systeem opnieuw. Als het probleem blijft bestaan, neem dan contact op met uw Bosch eBike-dealer.

Code	Oorzaak	Oplossing
610	Accuspanningsfout	Start het systeem opnieuw. Als het probleem blijft bestaan, neem dan contact op met uw Bosch eBike-dealer.
620	Fout laadapparaat	Vervang het laadapparaat. Neem contact op met uw Bosch eBike-dealer.
640	Interne accufout	Start het systeem opnieuw. Als het probleem blijft bestaan, neem dan contact op met uw Bosch eBike-dealer.
655	Meervoudige accufout	Schakel het eBike-systeem uit. Verwijder de accu en plaats hem er opnieuw in. Start het systeem opnieuw. Als het probleem blijft bestaan, neem dan contact op met uw Bosch eBike-dealer.
656	Softwareversiefout	Neem contact op met uw Bosch eBike-dealer zodat hij de SW-update uitvoert.
7xx	Versnellingsfout	Gelieve de gebruiksaanwijzing van de fabrikant van de versnelling in acht te nemen.
Geen indicatie	Interne fout van de boordcomputer	Herstart uw eBike-systeem door het uit- en opnieuw inschakelen.

Energievoorziening van extern apparaten via USB-aansluiting

Met de USB-aansluiting kunnen de meeste apparaten, die via USB-aansluiting van stroom worden voorzien (bijvoorbeeld diverse mobiele telefoons), gebruikt en opgeladen worden.

Voorwaarde voor het laden is dat de boordcomputer en een voldoende geladen accu in de eBike geplaatst zijn.

Open het beschermkapje **8** van de USB-aansluiting op de boordcomputer. Verbind de USB-aansluiting van het externe apparaat met de USB-laadkabel Micro A – Micro B (verkrijgbaar via uw Bosch eBike-dealer) met de USB-aansluiting **7** op de boordcomputer.

Na ontkoppeling moet de USB-aansluiting met behulp van het beschermkapje **8** zorgvuldig worden gesloten.

► **Een USB-verbinding is geen waterdichte koppeling. Bij het fietsen in de regel mag er geen extern apparaat aangesloten zijn en moet de USB-aansluiting **8** volledig zijn afgedekt door het beschermkapje.**

Aanwijzingen voor het rijden met het eBike-systeem

Wanneer werkt de eBike-aandrijving?

De eBike-aandrijving ondersteunt u tijdens het rijden zolang u op de pedalen trapt. Als u niet op de pedalen trapt, vindt geen ondersteuning plaats. Het motorvermogen is altijd afhankelijk van de kracht die u tijdens het trappen uitoefent.

Als u weinig kracht uitoefent, is de ondersteuning geringer dan wanneer u veel kracht uitoefent. Dat geldt onafhankelijk van het ondersteuningsniveau.

De eBike-aandrijving wordt automatisch uitgeschakeld bij snelheden boven 25 km per uur. Als de snelheid onder 25 km per uur daalt, staat de aandrijving automatisch weer ter beschikking.

Een uitzondering geldt voor de functie duwhulp, waarbij de eBike zonder op de pedalen te trappen met geringe snelheid geduwd kan worden. Bij het gebruik van de duwhulp kunnen de pedalen meedraaien.

U kunt met de eBike altijd ook zonder ondersteuning net als met een normale fiets rijden, als u het eBike-systeem uitschakelt of het ondersteuningsniveau op „OFF” instelt. Hetzelfde geldt als de accu leeg is.

Samenspel van eBike-systeem en versnellingen

Ook met de eBike-aandrijving kunt u de versnellingen net als bij een normale fiets gebruiken (zie daarvoor de gebruiksaanwijzing van uw eBike).

Onafhankelijk van de aard van de versnelling is het raadzaam om tijdens het schakelen het trappen kort te onderbreken. Daardoor wordt het schakelen vergemakkelijkt en de slijtage van de aandrijflijn beperkt.

Door de keuze van de juiste versnelling kunt u bij gelijke krachtsinspanning de snelheid en het bereik vergroten.

Volg daarom de schakeltips die u door de indicaties **g** en **h** op uw display gegeven worden. Wordt de indicatie **g** weergegeven, dan moet u in een hogere versnelling met lagere trapfrequentie schakelen. Wordt de indicatie **h** weergegeven, dan moet u een lagere versnelling met hogere trapfrequentie kiezen.

Eerste ervaringen opdoen

Geadviseerd wordt om de eerste ervaringen met de eBike op te doen op een weg zonder druk verkeer.

Probeer verschillende ondersteuningsniveaus uit. Zodra u zich zeker voelt, kunt u met de eBike net als met elke andere fiets aan het verkeer deelnemen.

Test het bereik van uw eBike onder verschillende omstandigheden voordat u een langere tocht plant die meer van u eist.

Invloeden op het bereik

Het bereik wordt door vele factoren beïnvloedt, zoals:

- ondersteuningsniveau,
- schakelgedrag,
- bandentype en bandendruk,
- ouderdom en onderhoudstoestand van de accu,
- profiel (hellingen) en aard (wegverharding) van de route,
- tegenwind en omgevingstemperatuur,
- gewicht van eBike, fietser en bagage.

Daarom is het niet mogelijk om de reikwijdte voor het begin van een rit en tijdens een rit exact te bepalen. Algemeen geldt echter:

- Bij **gelijk** motorvermogen van eBike-aandrijving: hoe minder kracht u hoeft te benutten om een bepaalde snelheid te bereiken (bijv. door optimaal gebruik van de versnellingen), des te minder energie de eBike-aandrijving zal verbruiken en des te groter het bereik van een acculading zal zijn.
- Hoe **hoger** het ondersteuningsniveau bij verder gelijke omstandigheden wordt gekozen, des te geringer het bereik.

Verzorging en onderhoud van de eBike

Neem de gebruiks- en opslagtemperaturen van de eBike-componenten in acht. Bescherm de aandrijfeenheid, boordcomputer en accu tegen extreme temperaturen (bijv. door intensieve zonnestraling zonder gelijktijdige ventilatie). De componenten (vooral de accu) kunnen door extreme temperaturen beschadigd worden.

Onderhoud en service

Onderhoud en reiniging

Houd alle componenten van de eBike schoon, in het bijzonder de contacten van de accu en de bijbehorende houder. Reinig deze voorzichtig met een zachte, vochtige doek.

Geen van de componenten, ook de aandrijfeenheid niet, mogen in water worden ondergedompeld of met een hogedrukreiniger worden gereinigd.

Laat uw eBike met regelmatige intervallen aan een technische controle onderwerpen. Als de servicetermijn dreigt te vervallen, zult u daarvan bij het inschakelen van de boordcomputer 4 seconden lang op de hoogte worden gesteld met de tekstweergave **d met „Service“**. De fietsfabrikant kan de servicetermijn baseren op een bepaalde rijafstand en/of periode.

Neem voor service of reparaties aan de eBike contact op met een erkende rijwielhandel.

Klantenservice en gebruikadviezen

Neem bij alle vragen over het eBike-systeem en zijn componenten contact op met een erkende rijwielhandel.

Contactgegevens van de erkende rijwielhandel vindt u op de internetpagina www.bosch-ebike.com

Vervoer

- ▶ **Als u uw eBike met uw auto transporteert, bijvoorbeeld op een imperiaal, moet u de boordcomputer en de accu van de eBike loskoppelen en apart bewaren om beschadiging te voorkomen.**

De accu's vallen onder de vereisten van het recht i. v. m. gevaarlijke goederen. Onbeschadigde accu's kunnen door de privégebruiker zonder verdere verplichtingen over de weg getransporteerd worden.

Bij het transport door professionele gebruikers of bij het transport door derden (bijv. luchttransport of transportbedrijf) moeten specifieke vereisten aan verpakking en aanduiding in acht genomen worden (bijv. voorschriften van de ADR). Indien nodig kan bij de voorbereiding van het verzendstuk het advies van een expert voor gevaarlijke goederen ingewonnen worden.

Verstuur de accu's alleen als de behuizing onbeschadigd is. Kleef open contacten af en verpak de accu zodanig dat hij niet beweegt in de verpakking. Wijs uw pakketdienst erop dat het om een gevaarlijk product gaat. Neem ook eventuele bijkomende nationale voorschriften in acht.

Neem bij alle vragen over het vervoer van de accu's contact op met een erkende rijwielhandel. Bij de rijwielhandel kunt u ook een geschikte transportverpakking bestellen.

Afvalverwijdering



Aandrijfeenheid, boordcomputer incl. bedienings-eenheid, accu, snelheidssensor, toebehoren en verpakkingen moeten op een milieuvriendelijke manier afgevoerd worden.

Gooi een eBike of componenten daarvan niet bij het huisvuil!

Alleen voor landen van de EU:



Volgens de Europese richtlijn 2012/19/EU moeten niet meer bruikbare elektrische apparaten en volgens de Europese richtlijn 2006/66/EG moeten defecte of lege accu's en batterijen apart worden ingezameld en op een voor het milieu verantwoorde wijze worden gerecycled.

De in de boordcomputer geïntegreerde accu mag alleen uitgenomen worden om af te voeren. Door het openen van de behuizingsschakelaar kan de boordcomputer vernietigd worden.

Gelieve niet meer bruikbare accu's en boordcomputers bij een geautoriseerde fietsenhandelaar af te geven.



Li-ion:

Lees de aanwijzingen in het gedeelte „Vervoer“, pagina Nederlands – 10 en neem deze in acht.

Wijzigingen voorbehouden.

Lithiumionaccu PowerPack

Veiligheidsvoorschriften



Lees alle veiligheidsvoorschriften en aanwijzingen.

Als de veiligheidsvoorschriften en aanwijzingen niet in acht worden genomen, kan dit een elektrische schok, brand en/of ernstig letsel tot gevolg hebben.

Bewaar alle veiligheidsvoorschriften en aanwijzingen voor toekomstig gebruik.

Het in deze gebruiksaanwijzing gebruikte begrip „accu” heeft zowel betrekking op standaardaccu's (accu's bevestigd aan het fietsframe) als op bagagedrageraccu's (accu bevestigd in de bagagedrager) tenzij het type uitdrukkelijk genoemd wordt.

- ▶ **Haal de accu uit de eBike voor u werkzaamheden (bijv. inspectie, reparatie, montage, onderhoud, werkzaamheden aan de ketting etc.) aan de eBike uitvoert, deze met de auto of het vliegtuig transporteert of bewaart.** Bij het per ongeluk activeren van het eBike-systeem bestaat er verwondingsgevaar.
- ▶ **Open de accu niet.** Er bestaat gevaar voor kortsluiting. Als de accu geopend wordt, vervalt elke aanspraak op garantie.



Bescherm de accu tegen hitte (bijv. ook voor aanhoudende bestraling door de zon), vuur en onderdompelen in water. Bewaar of gebruik de accu niet in de buurt van hete of brandbare voorwerpen. Er bestaat explosiegevaar.

- ▶ **Voorkom aanraking van de niet-gebruikte accu met paperclips, munten, sleutels, spijkers, schroeven en andere kleine metalen voorwerpen die overbrugging van de contacten kunnen veroorzaken.** Kortsluiting tussen de accucontacten kan brandwonden of brand tot gevolg hebben. Bij in dit verband ontstane schade door kortsluiting vervalt elke aanspraak op garantie door Bosch.
- ▶ **Bij verkeerd gebruik kan vloeistof uit de accu lekken. Voorkom contact daarmee. Bij onvoorzien contact met water afspoeien. Als de vloeistof in de ogen komt, dient u bovendien een arts te raadplegen.** Gelekte accuvloeistof kan tot huidirritaties en brandwonden leiden.
- ▶ **Accu's mogen niet aan mechanische stoten blootgesteld worden.** Het gevaar bestaat dat de accu beschadigd wordt.

- ▶ **Bij beschadiging of verkeerd gebruik van de accu kunnen dampen optreden. Zorg voor aanvoer van frisse lucht en ga bij klachten naar een arts.** De dampen kunnen de luchtwegen irriteren.
- ▶ **Laad de accu alleen met originele Bosch-oplaadapparaten op.** Bij gebruik van niet-originele Bosch-oplaadapparaten kan brandgevaar niet worden uitgesloten.
- ▶ **Gebruik de accu alleen in combinatie met een eBike met origineel Bosch eBike-aandrijfsysteem.** Alleen zo wordt de accu tegen gevaarlijke overbelasting beschermd.
- ▶ **Gebruik alleen originele Bosch accu's die door de fabrikant voor uw eBike zijn toegestaan.** Het gebruik van andere accu's kan tot letsel en brandgevaar leiden. Bij gebruik van andere accu's wordt door Bosch geen aansprakelijkheid aanvaard en geen garantie geboden.
- ▶ **Lees de veiligheidsvoorschriften en aanwijzingen in de gebruiksaanwijzingen van laadapparaat en aandrijf-eenheid/boordcomputer alsook in de gebruiksaanwijzing van uw eBike en neem deze voorschriften en aanwijzingen in acht.**
- ▶ **Houd de accu uit de buurt van kinderen.**

Product- en vermogensbeschrijving

Afgebeelde componenten (zie pagina 4 – 5)

De componenten zijn genummerd zoals op de pagina's met afbeeldingen.

Alle afbeeldingen van fietsonderdelen behalve de accu's en hun houders zijn schematisch en kunnen afwijken van de onderdelen van uw eBike.

- A1** Houder van bagagedrageraccu
- A2** Bagagedrageraccu
- A3** Bedrijfs- en oplaadindicatie
- A4** Aan/uit-toets
- A5** Sleutel van accuslot
- A6** Accuslot
- A7** Bovenste houder van standaardaccu
- A8** Standaardaccu
- A9** Onderste houder van standaardaccu
- C1** Oplaadapparaat
- C6** Contactbus voor oplaadstekker
- C7** Afscherming oplaadaansluiting

Technische gegevens

Lithiumionaccu		PowerPack 300	PowerPack 400	PowerPack 500
Productnummer				
– Standaardaccu		0 275 007 509 0 275 007 511	0 275 007 510 0 275 007 512	0 275 007 529 0 275 007 530
– Bagagedrageraccu		0 275 007 513	0 275 007 514 0 275 007 522	0 275 007 531 0 275 007 532
Nominale spanning	V=	36	36	36
Nominale capaciteit	Ah	8,2	11	13,4
Energie	Wh	300	400	500
Bedrijfstemperatuur	°C	-10 ... +40	-10 ... +40	-10 ... +40
Bewaartemperatuur	°C	-10 ... +60	-10 ... +60	-10 ... +60
Toegestaan oplaadtemperatuurbereik	°C	0 ... +40	0 ... +40	0 ... +40
Gewicht, ca.	kg	2,0/2,4	2,5/2,6	2,6/2,7
Beschermingsklasse		IP 54 (stof- en spatwater- bescherming)	IP 54 (stof- en spatwater- bescherming)	IP 54 (stof- en spatwater- bescherming)

Montage

► **Plaats de accu alleen op een schone ondergrond.** Voorkom in het bijzonder het vuil worden van de oplaadaansluiting en de contacten, bijv. door zand of aarde.

Accu voor het eerste gebruik controleren

Controleer de accu voordat u deze voor de eerste keer oplaadt of met uw eBike gebruikt.

Druk daarvoor op de aan-uit-toets **A4** voor het inschakelen van de accu. Als er geen led van de oplaadindicatie **A3** brandt, is de accu mogelijk beschadigd.

Als er minstens een led brandt, maar niet alle leds van de oplaadindicatie **A3** branden, dient u de accu voor het eerste gebruik volledig op te laden.

► **Laad een beschadigde accu niet op en gebruik deze niet.** Neem contact op met een erkende rijwielhandel.

Accu opladen

► **Gebruik alleen het met uw eBike meegeleverde originele Bosch-oplaadapparaat of een origineel Bosch-oplaadapparaat van hetzelfde type.** Alleen dit oplaadapparaat is afgestemd op de bij de eBike gebruikte lithiumionaccu.

Opmerking: De accu wordt gedeeltelijk opgeladen geleverd. Om de volledige capaciteit van de accu te verkrijgen, laadt u voor het eerste gebruik de accu volledig met het oplaadapparaat op.

Lees voor het opladen van de accu de gebruiksaanwijzing van het oplaadapparaat en neem de voorschriften in acht.

De accu kan altijd afzonderlijk of aan de fiets opgeladen worden zonder de levensduur te verkorten. Een onderbreking van de laadbewerking beschadigt de accu niet.

De accu is voorzien van een temperatuurbewaking die ervoor zorgt dat de accu alleen in het temperatuurbereik tussen 0 °C en 40 °C kan worden opgeladen.



Bevindt de accu zich buiten het oplaadtemperatuurbereik, knippen drie leds van de oplaadindicatie **A3**. Maak de accu los van het oplaadapparaat en laat deze op temperatuur komen.

Sluit de accu pas weer aan op het oplaadapparaat als deze de toegestane oplaadtemperatuur heeft bereikt.

Oplaadindicatie

De vijf groene leds van de oplaadindicatie **A3** geven de oplaadtoestand van de accu aan als de accu ingeschakeld is.

Daarbij komt elke led overeen met ca. 20 % van de capaciteit. Als de accu volledig is opgeladen, branden alle vijf leds.

De laadtoestand van de ingestelde accu wordt bovendien op het display van de boordcomputer weergegeven. Lees en houd u aan de gebruiksaanwijzing van aandrijfseenheid en boordcomputer.

Ligt de capaciteit van de accu onder 5 %, dan gaan alle LED's van de laadindicatie **A3** aan de accu uit, er is echter nog een weergavefunctie van de boordcomputer.

Accu plaatsen en uitnemen (zie afbeeldingen C – D)

► Schakel de accu altijd uit als u deze in de houder plaatst of uit de houder neemt.

Om de accu te kunnen plaatsen, moet de sleutel **A5** in het slot **A6** steken en het slot moet geopend zijn.

Voor het **plaatsen van de standaardaccu A8** plaatst u deze met de contacten op de onderste houder **A9** aan de eBike (de accu kan tot 7° naar het frame gekanteld zijn). Kantel deze tot aan de aanslag in de bovenste houder **A7**.

Voor het **plaatsen van de bagagedrageraccu A2** duwt u deze met de contacten naar voren in de houder **A1** in de bagagedrager tot de accu vastklikt.

Controleer of de accu stevig vast zit. Sluit de accu altijd met het slot **A6** af. Anders kan het slot opengaan en kan de accu uit de houder vallen.

Trek de sleutel **A5** na het afsluiten altijd uit het slot **A6**. Daarmee voorkomt u dat de sleutel eruit valt of de accu van een geparkeerde eBike door anderen wordt meegenomen.

Voor het **uitnemen van de standaardaccu A8** schakelt u deze uit en opent u het slot met de sleutel **A5**. Kantel de accu uit de bovenste houder **A7** en trek deze uit de onderste houder **A9**.

Voor het **verwijderen van de bagagedrageraccu A2** schakelt u deze uit en opent u het slot met de sleutel **A5**. Trek de accu uit de houder **A1**.

Gebruik

Ingebruikneming

► **Gebruik alleen originele Bosch accu's die door de fabrikant voor uw eBike zijn toegestaan.** Het gebruik van andere accu's kan tot letsel en brandgevaar leiden. Bij gebruik van andere accu's wordt door Bosch geen aansprakelijkheid aanvaard en geen garantie geboden.

In- en uitschakelen

Het inschakelen van de accu is een van de mogelijkheden om het eBike-systeem in te schakelen. Lees en houd u aan de gebruiksaanwijzing van aandrijfeenheid en boordcomputer.

Controleer voor het inschakelen van de accu of het eBike-systeem dat het slot **A6** afgesloten is.

Als u de accu wilt **inschakelen**, drukt u op de aan-uit-toets **A4**. De leds van de indicatie **A3** gaan branden en geven tegelijkertijd de oplaadtoestand aan.

Opmerking: Ligt de capaciteit van de accu onder 5%, dan brandt aan de accu geen LED van de laadindicatie **A3**. Alleen aan de boordcomputer is te herkennen of het eBike-systeem ingeschakeld is.

Als u de accu wilt **uitschakelen**, drukt u opnieuw op de aan-uit-toets **A4**. De leds van de indicatie **A3** gaan uit. Het eBike-systeem wordt daarmee eveneens uitgeschakeld.

Wordt ongeveer 10 minuten lang geen vermogen van de eBike-aandrijving opgeroepen (bijv. omdat de eBike stilstaat) en is er geen toets aan boordcomputer of bedieningseenheid van de eBike ingedrukt, schakelen het eBike-systeem en hiermee ook de accu om energiespaarredenen automatisch uit.

De accu is door „Electronic Cell Protection (ECP)“ beschermd tegen overmatig ontladen, overmatig opladen, oververhitting en kortsluiting. Bij gevaar wordt de accu door een veiligheidsschakeling automatisch uitgeschakeld.



Wordt een defect van de accu herkend, knipperen twee leds van de oplaadindicatie **A3**. Neem in dit geval contact op met een erkende rijwielhandel.

Aanwijzingen voor de optimale omgang met de accu

De levensduur van de accu kan worden verlengd als deze goed wordt behandeld en met name bij de juiste temperaturen wordt bewaard.

Met toenemende ouderdom zal de capaciteit van de accu echter ook bij goede verzorging afnemen.

Een duidelijk kortere gebruiksduur na het opladen geeft aan dat de accu versleten is. U kunt de accu vervangen.

Accu voor en tijdens het bewaren opladen

Laad de accu op tot ongeveer 60% (3 tot 4 leds van de oplaadindicatie **A3** branden) voordat u deze voor lange tijd opbergt.

Controleer de oplaadtoestand na 6 maanden. Als er nog maar één led van de oplaadindicatie **A3** brandt, dient u de accu weer tot ca 60% op te laden.

Opmerking: Als de accu lange tijd in lege toestand wordt bewaard, kan deze ondanks de geringe zelfontlading worden beschadigd en kan de opslagcapaciteit sterk worden vermindert.

Het is niet aan te raden de accu langdurig aan het oplaadapparaat aangesloten te laten.

Bewaaromstandigheden

Bewaar de accu bij voorkeur op een droge en goed geventileerde plaats. Bescherm deze tegen vocht en water. Bij ongunstige weersomstandigheden is het bijv. aan te raden om de accu van de eBike te nemen en tot het volgende gebruik in een gesloten ruimte te bewaren.

De accu kan bij temperaturen van -10 °C tot $+60\text{ °C}$ worden bewaard. Voor een lange levensduur is echter bewaren bij een temperatuur van ca. 20 °C gunstig.

Let erop dat de maximale bewaartemperatuur niet wordt overschreden. Laat de accu bijv. in de zomer niet in de auto liggen en bewaar deze niet in fel zonlicht.

Er wordt aangeraden om de accu niet aan de fiets te bewaren.

Onderhoud en service

Onderhoud en reiniging

Houd de accu schoon. Reinig deze voorzichtig met een vochtige, zachte doek.

- **De accu mag niet onder water gedompeld of met een waterstraal gereinigd worden.**

Als de accu niet meer werkt, dient u contact op te nemen met een erkende rijwielhandel.

Klantenservice en gebruikadviezen

Neem bij alle vragen over het vervoer van de accu's contact op met een erkende rijwielhandel.

- **Noteer fabrikant en nummer van de sleutel A5.** Neem bij verlies van de sleutels contact op met een erkende rijwielhandel. Vermeld daarbij fabrikant en nummers van de sleutels.

Contactgegevens van de erkende rijwielhandel vindt u op de internetpagina www.bosch-ebike.com

Vervoer

De accu's vallen onder de vereisten van het recht i. v. m. gevaarlijke goederen. Onbeschadigde accu's kunnen door de privégebruiker zonder verdere verplichtingen over de weg getransporteerd worden.

Bij het transport door professionele gebruikers of bij het transport door derden (bijv. luchttransport of transportbedrijf) moeten specifieke vereisten aan verpakking en aanduiding in acht genomen worden (bijv. voorschriften van de ADR). Indien nodig kan bij de voorbereiding van het verzendstuk het advies van een expert voor gevaarlijke goederen ingewonnen worden.

Verstuur de accu's alleen als de behuizing onbeschadigd is. Kleef open contacten af en verpak de accu zodanig dat hij niet beweegt in de verpakking. Wijs uw pakketdienst erop dat het om een gevaarlijk product gaat. Neem ook eventuele bijkomende nationale voorschriften in acht.

Neem bij alle vragen over het vervoer van de accu's contact op met een erkende rijwielhandel. Bij de rijwielhandel kunt u ook een geschikte transportverpakking bestellen.

Afvalverwijdering



Accu's, toebehoren en verpakkingen dienen op een voor het milieu verantwoorde manier te worden hergebruikt.

Gooi de accu's niet bij het huisvuil.

Alleen voor landen van de EU:



Volgens de Europese richtlijn 2012/19/EU moeten niet meer bruikbare elektrische apparaten en volgens de Europese richtlijn 2006/66/EG moeten defecte of lege accu's en batterijen apart worden ingezameld en op een voor het milieu verantwoorde wijze worden gerecycled.

Geef niet meer te gebruiken accu's af bij een erkende rijwielhandel.



Li-ion:

Lees de aanwijzingen in het gedeelte „Vervoer”, pagina Nederlands – 14 en neem deze in acht.

Wijzigingen voorbehouden.

Oplaadapparaat Charger

Veiligheidsvoorschriften



Lees alle veiligheidsvoorschriften en aanwijzingen.

Als de veiligheidsvoorschriften en aanwijzingen niet in acht worden genomen, kan

dit een elektrische schok, brand en/of ernstig letsel tot gevolg hebben.

Bewaar alle veiligheidsvoorschriften en aanwijzingen voor toekomstig gebruik.

Het in deze gebruiksaanwijzing gebruikte begrip „accu” heeft zowel betrekking op standaardaccu's (accu's bevestigd aan het fietsframe) als op bagagedrageraccu's (accu bevestigd in de bagagedrager).



Houd het oplaadapparaat uit de buurt van regen en vocht. Bij het binnendringen van water in een oplaadapparaat bestaat het risico van een elektrische schok.

- ▶ **Laad alleen voor eBikes toegestane Bosch-lithiumion-accu's op. De accuspanning moet bij de oplaadspanning van het oplaadapparaat passen.** Anders bestaat er brand- en explosiegevaar.
- ▶ **Houd het oplaadapparaat schoon.** Door vervuiling bestaat gevaar voor een elektrische schok.
- ▶ **Controleer voor elk gebruik oplaadapparaat, kabel en stekker. Gebruik het oplaadapparaat niet als u een beschadiging hebt vastgesteld. Open het oplaadapparaat niet zelf en laat het alleen door gekwalificeerd personeel en alleen met originele vervangingsonderdelen repareren.** Beschadigde oplaadapparaten, kabels en stekkers vergroten het risico van een elektrische schok.
- ▶ **Gebruik het oplaadapparaat niet op een gemakkelijk brandbare ondergrond (zoals papier of textiel) of in een brandbare omgeving.** Vanwege de bij het opladen optredende verwarming van het oplaadapparaat bestaat brandgevaar.
- ▶ **Wees voorzichtig als u het oplaadapparaat tijdens het opladen aanraakt. Draag werkhandschoenen.** Het oplaadapparaat kan in het bijzonder bij hoge omgevingstemperaturen zeer heet worden.
- ▶ **Bij beschadiging of verkeerd gebruik van de accu kunnen dampen optreden. Zorg voor aanvoer van frisse lucht en ga bij klachten naar een arts.** De dampen kunnen de luchtwegen irriteren.

- ▶ **Houd kinderen in het oog bij gebruik, reiniging en onderhoud.** Hierdoor wordt gegarandeerd dat kinderen niet met het oplaadapparaat spelen.
- ▶ **Kinderen en personen die op grond van hun fysieke, zintuiglijke of geestelijke vermogens, hun onervarenheid of hun gebrek aan kennis niet in staat zijn het oplaadapparaat veilig te bedienen, mogen dit oplaadapparaat niet zonder toezicht of instructie door een verantwoordelijke persoon gebruiken.** Anders bestaat het gevaar van verkeerde bediening en lichamelijk letsel.
- ▶ **Lees de veiligheidsvoorschriften en aanwijzingen in de gebruiksaanwijzingen van accu en aandrijfeenheid/boardcomputer alsook in de gebruiksaanwijzing van uw eBike en neem deze voorschriften en aanwijzingen in acht.**
- ▶ Aan de onderkant van het oplaadapparaat bevindt zich een sticker met een informatietekst in het Engels (in de weergave op de pagina met afbeeldingen aangegeven met nummer C4) en met de volgende inhoud:
UITSLUITEND gebruiken met BOSCH Lithium-Ion-accu's!

Product- en vermogensbeschrijving

Afgebeelde componenten (zie pagina 6 – 8)

De componenten zijn genummerd zoals op de afbeelding van het oplaadapparaat op de pagina met afbeeldingen.

- C1 Oplaadapparaat
- C2 Apparaataansluiting
- C3 Apparaatstekker
- C4 Veiligheidsvoorschriften oplaadapparaat
- C5 Oplaadstekker
- C6 Contactbus voor oplaadstekker
- C7 Afscherming oplaadaansluiting
- A2 Bagagedrageraccu
- A3 Aanduiding van werking en laadtoestand
- A4 Aan-/uittoets accu
- A8 Standaardaccu

Technische gegevens

Oplaadapparaat	Charger	
Productnummer		0 275 007 907
Nominale spanning	V~	207 – 264
Frequentie	Hz	47 – 63
Opladspanning accu	V--	36
Laadstroom	A	4
Opladtijd		
– PowerPack 300 ca.	h	2,5
– PowerPack 400 ca.	h	3,5
– PowerPack 500 ca.	h	4,5
Aantal accucellen		30 – 40
Bedrijfstemperatuur	°C	– 5 ... + 40
Bewaartemperatuur	°C	– 10 ... + 50
Gewicht volgens EPTA-Procedure 01/2003	kg	0,8
Beschermingsklasse		IP 40

De gegevens gelden voor nominale spanningen [U] 230 V. Bij afwijken-
de spanningen en bij per land verschillende uitvoeringen kunnen deze
gegevens afwijken.

Gebruik

Ingebruikneming

Oplaadapparaat op het stroomnet aansluiten (zie afbeelding E)

► **Let op de netspanning!** De spanning van de stroombron moet overeenkomen met de gegevens op het typeplaatje van het oplaadapparaat. Met 230 V aangeduide oplaadparaten kunnen ook met 220 V worden gebruikt.

Steek de apparaatstekker **C3** van het netsnoer in de apparaataansluiting **C2** op het oplaadapparaat.

Sluit het netsnoer (verschilt per land) op het stroomnet aan.

Laden van de afgenomen accu (zie afbeelding F)

Schakel de accu uit en verwijder deze uit de houder op de eBike. Lees daarvoor de gebruiksaanwijzing van de accu en neem de voorschriften in acht.

► **Plaats de accu alleen op een schone ondergrond.** Voorkom in het bijzonder het vuil worden van de oplaadaansluiting en de contacten, bijv. door zand of aarde.

Steek de opladstekker **C5** van het oplaadapparaat in de aansluiting **C6** van de accu.

Laden van de accu aan de fiets (zie afbeelding G)

Schakel de accu uit. Reinig de afdekking van de laadbus **C7**. Vermijd vooral het vervuilen van de laadbus en van de contacten, bijv. door zand of aarde. Til de afdekking van de laadbus **C7** op en steek de laadstekker **C5** in de laadbus **C6**.

► **Laad de accu alleen rekening houdende met alle veiligheidsvoorschriften.** Als dit niet mogelijk is, neem dan de accu uit de houder en laad deze op een geschiktere plaats. Lees hiervoor de gebruiksaanwijzing van de accu en neem deze in acht.

Opladen

Het laden begint zodra het oplaadapparaat met de accu of de laadbus aan de fiets en het stroomnet verbonden is.

Opmerking: De laadbewerking is alleen mogelijk als de temperatuur van de eBike-accu zich in het toegestane laadtemperatuurbereik bevindt.

Opmerking: Tijdens het laden wordt de Drive Unit gedeactiveerd.

Het laden van de accu is met en zonder boordcomputer mogelijk. Zonder boordcomputer kan het laden alleen aan de acculaadtoestandsindicatie gecontroleerd worden.

Bij een aangesloten boordcomputer wordt een bijbehorende melding op het display weergegeven.

De boordcomputer kan tijdens het laden afgenomen of ook pas bij het begin van de laadbewerking geplaatst worden.

De laadtoestand wordt met de acculaadtoestandsindicatie **A3** aan de accu en met de balken op de boordcomputer weer gegeven.

Bij het laden van de eBike-accu aan de fiets kan ook de accu van de boordcomputer geladen worden.

Tijdens het opladen branden de leds van de oplaadindicatie **A3** op de accu. Elke continu brandende led komt overeen met ca. 20 % van de capaciteit van de lading. De knipperende led geeft het opladen van de volgende 20 % aan.

Is de eBike-accu volledig geladen, dan gaan de LED's onmiddellijk uit en de boordcomputer wordt uitgeschakeld. De laadbewerking wordt beëindigd. Door het indrukken van de aan-/uittoets **A4** aan de eBike-accu kan de laadtoestand gedurende 3 seconden weergegeven worden.

Koppel het oplaadapparaat los van het stroomnet en de accu van het oplaadapparaat.

Als de accu van het oplaadapparaat wordt losgekoppeld, wordt de accu automatisch uitgeschakeld.

Opmerking: Als u aan de fiets geladen hebt, sluit dan na de laadbewerking de laadbus **C6** zorgvuldig met de afdekking **C7** zodat er geen vuil of water kan indringen.

Als het oplaadapparaat na het laden niet van de accu gescheiden wordt, dan schakelt het laadapparaat na een paar uur opnieuw in, controleert het de laadtoestand van de accu en begint eveneens opnieuw met de laadbewerking.

Oorzaken en oplossingen van fouten

Oorzaak	Oplossing
 <p>Accu defect</p>	<p>Twee leds op de accu knippen.</p> <p>Contact opnemen met erkende rijwielhandel.</p>
 <p>Accu te warm of te koud</p>	<p>Drie leds op de accu knippen</p> <p>Accu van het oplaadapparaat scheiden tot het laadtemperatuurbereik bereikt is. Sluit de accu pas weer aan op het oplaadapparaat als deze de toegestane oplaadtemperatuur heeft bereikt.</p>
 <p>Het oplaadapparaat laadt niet.</p>	<p>Geen LED knippert (afhankelijk van de laadtoestand van de eBike-accu branden een of meer LED's continu).</p> <p>Contact opnemen met erkende rijwielhandel.</p>
<p>Geen opladen mogelijk (geen indicatie op accu)</p>	
Stekker niet goed ingestoken	Alle insteekverbindingen controleren.
Contacten van accu vuil	Contacten van accu voorzichtig reinigen.
Stopcontact, kabel of oplaadapparaat defect	Netspanning controleren, oplaadapparaat door rijwielhandel laten controleren
Accu defect	Contact opnemen met erkende rijwielhandel.

Onderhoud en service

Onderhoud en reiniging

Mocht het oplaadapparaat niet meer werken, neem dan contact op met een erkende rijwielhandel.

Klantenservice en gebruiksadvisen

Neem bij alle vragen over het oplaadapparaat contact op met een erkende rijwielhandel.

Contactgegevens van de erkende rijwielhandel vindt u op de internetpagina www.bosch-ebike.com

Afvalverwijdering

Oplaadapparaten, toebehoren en verpakkingen moeten op een voor het milieu verantwoorde wijze worden hergebruikt. Gooi oplaadapparaten niet bij het huisvuil!

Alleen voor landen van de EU:



Volgens de Europese richtlijn 2012/19/EU over elektrische en elektronische oude apparaten en de omzetting van de richtlijn in nationaal recht moeten niet meer bruikbare oplaadapparaten apart worden ingezameld en op een voor het milieu verantwoorde wijze worden hergebruikt.

Wijzigingen voorbehouden.

Drivenhed Drive Unit Cruise/ Cykelcomputer Intuvia

Sikkerhedsinstruktioner



Læs alle sikkerhedsinstruktioner og anvisninger. Forsømmelser ved overholdelsen af sikkerhedsinstruktioner og anvisninger kan forårsage elektrisk stød, brand og/eller alvorlige kvæstelser.

Opbevar alle sikkerhedsinstruktioner og anvisninger til fremtidig brug.

Det i brugsanvisningen anvendte begreb „akku“ vedrører, uafhængigt af konstruktionen, både standard-akkuer (akkuer med holder på cyklens stel) og bagagebærer-akkuer (akkuer med holder i bagagebæreren).

- ▶ **Åbn ikke drivenheden på egen hånd. Drivenheden må kun repareres af kvalificeret fagpersonale og kun med originale reservedele.** Dermed garanteres, at drivenhedens sikkerhed bevares. Ved uberettiget åbning af drivenheden bortfalder garantikravet.
- ▶ **Alle komponenter, der er monteret på drivenheden, og alle andre komponenter til eBike-drevet (f. eks. kædeblad, kædebladets holder, pedaler) må kun erstattes af komponenter, der er bygget på samme måde, eller af komponenter, der er godkendt af cykelproducenten specielt til din eBike.** Dermed beskyttes drivenheden mod overbelastning og beskadigelse.
- ▶ **Tag akkuen ud af eBiken, før du påbegynder arbejde (f. eks. eftersyn, reparation, montering, vedligeholdelse, arbejde på kæden osv.) på eBiken, transporterer den med bil eller fly eller opbevarer den.** Ved utilsigtet aktivering af eBike-systemet er der risiko for at komme til skade.
- ▶ **eBike-systemet kan blive tilkoblet, når du skubber eBiken baglæns.**
- ▶ **Funktionen skubbehjælp må udelukkende bruges til at skubbe eBiken.** Har eBikens hjul ikke nogen kontakt med jorden, når skubbehjælpen bruges, kan man komme til skade.
- ▶ **Når skubbehjælpen er tilkoblet, drejer pedalerne med, hvis cyklen har bagbremse.** Sørg for, at dine ben har tilstrækkelig afstand til de drejende pedaler, når skubbehjælpen er aktiveret. Der er fare for at komme til skade.
- ▶ **Brug kun originale Bosch akkuer, der er blevet godkendt til din eBike af producenten.** Brug af andre akkuer kan føre til kvæstelser og er forbundet med brandfare. Bosch fraskriver sig ansvaret, og garantien bortfalder, hvis der bruges andre akkuer.
- ▶ **Du må ikke foretage ændringer på dit eBike-system eller bringe andre produkter, der kan forøge dit eBike-systems ydelse.** Dette ville som regel nedsætte systemets

levetid, og du risikerer skader på drivenheden og på cyklen. Desuden er der risiko for, at dine garantikrav og mangelsbeføjelser vedrørende det købte produkt bortfalder. Ved ukorrekt håndtering af systemet nedsætter du desuden sikkerheden for dig selv og andre trafikanter, og ved ulykker, der skyldes en manipulation, risikerer du et stort økonomisk ansvar og tilmed strafferetlig forfølgning.

- ▶ **Følg alle nationale forskrifter vedr. registrering/godkendelse og brug af eBikes.**
- ▶ **Læs og følg sikkerhedsinstruktionerne og anvisningerne i akkuens brugsanvisning samt i brugsanvisningen til din eBike.**

Beskrivelse af produkt og ydelse

Beregnet anvendelse

Drivenheden er udelukkende beregnet til fremdrift af din eBike og må ikke anvendes til andre formål.

Illustrerede komponenter (se side 2 – 3)

Nummereringen af de afbildede komponenter vedrører illustrationerne på grafiksiderne i begyndelsen af vejledningen. Alle illustrationer af cykeldele bortset fra drivenhed, cykelcomputer inkl. betjeningsenhed, hastighedssensor og de tilhørende holdere er skematiske og kan afvige på din eBike.

- 1 Taste indikatorfunktion „i“
- 2 Tast til cykelbelysning
- 3 Cykelcomputer
- 4 Holder til cykelcomputer
- 5 Tænd/sluk-tast cykelcomputer
- 6 Reset-taste „RESET“
- 7 USB-bøsning
- 8 Beskyttelsesklapper til USB-bøsning
- 9 Drivenhed
- 10 Betjeningsenhed
- 11 Taste visefunktion „i“ på betjeningsenheden
- 12 Taste sænk understøtning/blad nedad „-“
- 13 Taste forøg understøtning/blad opad „+“
- 14 Taste skubbehjælp „WALK“
- 15 Låsning cykelcomputer
- 16 Blokeringskrue cykelcomputer
- 17 Hastighedssensor
- 18 Egemagnet for hastighedssensor
USB-ladekabel (Micro A – Micro B)*

* uden illustration, fås som tilbehør

Visningselementer cykelcomputer

- a Visning understøtning af drivenhed
- b Indikator understøtningsniveau
- c Indikator belysning
- d Tekstvisning
- e Værdivisning
- f Indikator fartmåler
- g Skifteanbefaling: højere gear
- h Skifteanbefaling: lavere gear
- i Indikator for akkuens opladningstilstand

Tekniske data

Drivenhed		Drive Unit
Typenummer		0 275 007 030 0 275 007 032
Nominel konstant ydelse	W	250
Drejningsmoment på drev maks.	Nm	50
Nominel spænding	V $\overline{\text{---}}$	36
Driftstemperatur	°C	-5 ... +40
Opbevaringstemperatur	°C	-10 ... +50
Tæthedegrad		IP 54 (støv- og sprøjtevandsbeskyttet)
Vægt, ca.	kg	4

Cykelcomputer		Intuvia
Typenummer		1 270 020 906
Ladestrøm USB-tilslutning maks.	mA	500
Ladespænding USB-tilslutning	V	5
USB-ladekabel ²⁾		1 270 016 360
Driftstemperatur	°C	-5 ... +40
Opbevaringstemperatur	°C	-10 ... +50
Ladetemperatur	°C	0 ... +40
Kapslingsklasse ¹⁾		IP 54 (støv- og sprøjtevandsbeskyttet)
Vægt, ca.	kg	0,15

1) med lukket USB-afdækning

2) medfølger ikke som standard

Bosch eBike-system anvender FreeRTOS (se www.freertos.org)

Cykelbelysning*

Nominel spænding	V $\overline{\text{---}}$	6
Effekt		
- forly	W	8,4
- bagly	W	0,6

* afhængigt af de lovmæssige regler og bestemmelser ikke mulig i alle landespecifikke udførelser via eBike-akkuen

Montering

Isætning og udtagning af akku

Læs og følg brugsanvisningen til akkuen i forbindelse med indsætning af eBike-akkuen i eBiken og udtagning.

Indsætning og udtagning af cykelcomputer (se Fig. A)

For at **indsætte** cykelcomputeren **3** skubbes den forfra ind i holderen **4**.

For at **udtage** cykelcomputeren **3** skal du trykke på låsen **15** og skubbe den fremad og ud af holderen **4**.

► Når du parkerer eBiken, skal du fjerne cykelcomputeren.

Det er muligt at sikre cykelcomputeren i holderen, så den ikke kan fjernes. I den forbindelse skal du afmontere holderen **4** fra styret. Indsæt cykelcomputeren i holderen. Skru blokeringskraven **16** (gevind M3, længde 8 mm) nedefra ind i det dertil beregnede gevind i holderen. Monter holderen på styret igen.

Kontrol af hastighedssensoren (se Fig. B)

Hastighedssensoren **17** og den tilhørende egemagnet **18** skal være monteret på en sådan måde, at egemagneten bevæger sig forbi hastighedssensoren i en afstand på mindst 5 mm og maks. 17 mm, når hjulet drejer en omdrejning.

Bemærk: Er afstanden mellem hastighedssensor **17** og egemagnet **18** for lille eller for stor, eller er hastighedssensoren **17** ikke tilsluttet rigtigt, falder speedometervisningen **f** ud, og eBike-drevet arbejder i nødprogrammet.

Løsn i så fald skruen til egemagneten **18** og fastgør egemagneten på egen, så den passerer i den rigtige afstand ved hastighedssensorens markering. Hvis der efterfølgende stadig ikke ses en hastighed på speedometervisningen **f**, bedes du kontakte en autoriseret cykelhandler.

Brug

Ibrugtagning

Forudsætninger

eBike-systemet kan kun aktiveres, når følgende forudsætninger er opfyldt:

- En tilstrækkeligt opladet akku er indsat (se brugsanvisning til akkuen).
- Cykelcomputeren er indsat rigtigt i holderen (se „Indsætning og udtagning af cykelcomputer“, side Dansk – 2).
- Hastighedssensoren er tilsluttet rigtigt (se „Kontrol af hastighedssensoren“, side Dansk – 2).

eBike-system tændes/slukkes

eBike-systemet **tændes** på følgende måder:

- Hvis cykelcomputeren allerede er tændt, når den indsættes i holderen, tændes eBike-systemet automatisk.
- Tryk med indsat cykelcomputer og indsat eBike-akku en gang kort på cykelcomputerens tænd/sluk-tast **5**.
- Tryk med indsat cykelcomputer på eBike-akkus tænd/sluk-tast (se brugsanvisning til akkuen).

Drevet aktiveres, så snart du træder i pedalerne (undtagen i funktionen skubbehjælp, se „Skubbehjælp tændes/slukkes“, side Dansk – 4). Motoreffekten retter sig efter det indstillede understøtningsniveau på cykelcomputeren. Så snart systemet aktiveres, vises „**Active Line**“ på displayet i kort tid.

Så snart du holder op med at træde i pedalerne i normal funktion, eller så snart du har nået en hastighed på 25 km/h, slukkes understøtningen af drevet på eBike. Drevet aktiveres automatisk igen, så snart du træder på pedalerne, og hastigheden er under 25 km/h.

eBike-systemet **slukkes** på følgende måder:

- Tryk på cykelcomputerens tænd/sluk-tast **5**.
- Sluk eBike-akkuen på dens tænd/sluk-tast (se brugsanvisning til akkuen).
- Tag cykelcomputeren ud af holderen.

Hvis eBiken ikke bevæges i ca. 10 min, **og** der ikke trykkes på en tast på cykelcomputeren, slukkes eBike-systemet automatisk for at spare energi.

eShift (ekstraudstyr)

Under eShift forstås integration af automatiske skiftesystemer i eBike-systemet. For at støtte cyklisten bedst muligt er funktionsvisningerne og grundindstillingsmenuen tilpasset for at understøtte „eShift“.


eShift med NuVinci H|Sync

Via en fordefineret ønsket kadence indstilles det optimale gear automatisk for den pågældende hastighed. I en manuel modus kan man vælge mellem flere gear.

I driftstilstanden „ **NuVinci Kadence**“ kan du med tasterne „–“ eller „+“ på betjeningsenheden forøge eller reducere den ønskede kadence. Hvis du holder tasten „–“ eller „+“ inde, forøges eller reduceres kadencen i trin a fem. Den ønskede kadence vises på displayet.


I driftstilstanden „ **NuVinci Gear**“ kan du med tasterne „–“ eller „+“ på betjeningsenheden skifte frem eller tilbage mellem flere definerede udvekslinger. Den valgte udveksling (det valgte gear) vises på displayet.

eShift med SRAM DD3 Pulse

Navgearet SRAM DD3 Pulse arbejder hastighedsafhængigt. Derved aktiveres et af de tre geartrin i navgearet automatisk uafhængigt af det geartrin, der er valgt på kædegearet „ **Autom. gearvalg**“.

Hver gang der skiftes gear på navgearet, vises det valgte geartrin kortvarigt på displayet.

Hvis eBiken bringes til stilstand fra en hastighed på mere end 10 km/h, kan systemet automatisk skifte tilbage til et indstillet „**Startgear**“. „**Startgear**“ kan indstilles i grundindstillingsmenuen (se „Grundindstillinger vises/tilpasses“ på side Dansk – 5).

I driftstilstanden „ **Gear**“ kan du med tasterne „–“ eller „+“ på betjeningsenheden skifte frem og tilbage mellem flere definerede udvekslinger. Den valgte udveksling (det valgte gear) vises på displayet.

Også i den manuelle modus „ **Gear**“ kan systemet automatisk skifte tilbage til et indstillet „**Startgear**“.

Da drevenheden registrerer gearskift og derfor reducerer motorhjælpen kortvarigt, kan der altid skiftes gear under belastning eller ved kørsel på stigninger.

eShift med Shimano Di2

På Shimano eShift skifter du gear via Shimano-håndtaget.

Hver gang der skiftes gear på navgearet, vises det valgte geartrin kortvarigt på displayet.

Da drevenheden registrerer gearskift og derfor reducerer motorhjælpen kortvarigt, kan der altid skiftes gear under belastning eller ved kørsel på stigninger.

Hvis eBiken bringes til stilstand fra en hastighed på mere end 10 km/h, kan systemet automatisk skifte tilbage til et indstillet „**Startgear**“. „**Startgear**“ kan indstilles i grundindstillingsmenuen (se „Grundindstillinger vises/tilpasses“ på side Dansk – 5).

Cykelcomputerens visninger og indstillinger

Energiforsyning af cykelcomputeren

Når cykelcomputeren sidder i holderen **4**, der er indsat en tilstrækkeligt opladet akku i eBiken, og eBike-systemet er tændt, forsynes cykelcomputeren med energi fra eBikens akku.

Tages cykelcomputeren ud af holderen **4**, sker energiforsyningen via en intern akku. Hvis den interne akku er svag, når cykelcomputeren tændes, vises i 3 sek. „**Fastgør til cyklen**“ i tekstdisplayet **d**. Derefter slukkes cykelcomputeren igen.

For at oplade den interne akku skal du igen indsætte cykelcomputeren i holderen **4** (hvis en akku er indsat i eBiken). Tænd eBike-akkuen på dens tænd/sluk-tast (se brugsanvisning til akkuen).

Du kan også oplade cykelcomputeren via USB-tilslutningen. Åbn i så fald beskyttelseskappen **8**. Forbind ved hjælp af et passende USB-kabel cykelcomputerens USB-bøsning **7** med en gængs USB-oplader eller en computers USB-tilslutning (5 V ladespænding, maks. 500 mA ladestrøm). I cykelcomputerens tekstdisplay **d** vises „**USB tilsluttet**“.

Tænd/sluk af cykelcomputer

For at **tænde** cykelcomputeren skal du trykke kort på tænd/sluk-tasten **5**. Cykelcomputeren kan (med tilstrækkeligt opladet intern akku) også tændes, når den ikke er indsat i holderen.

For at **slukke** cykelcomputeren trykker du på tænd/sluk-tasten **5**.

Er cykelcomputeren ikke indsat i holderen, slukkes den automatisk efter 1 min uden tasttryk for at spare energi.

► **Hvis du ikke benytter din eBike i flere uger, skal cykelcomputeren tages ud af holderen.** Opbevar cykelcomputeren under tørre forhold ved rumtemperatur. Oplad cykelcomputerens akku regelmæssigt.


Indikator for akkuens opladningstilstand

Indikatoren for akkuens opladningstilstand **i** viser opladningstilstanden for eBikens akku, ikke for cykelcomputerens interne akku. eBike-akkuens opladningstilstand kan også aflæses på lysdioderne på selve akkuen.

I indikatoren **i** svarer hver bjælke i akkusymbolet til ca. 20 % kapacitet:

 eBike-akkuen er ladet helt op.

 eBike-akkuen bør genoplades.

 Ladetilstandsindikatoren lysdioder på akkuen slukkes. Kapaciteten til understøttelse af fremdriften er brugt op, og understøtningen frakobles blidt. Den resterende kapacitet stilles til rådighed for belysningen og cykelcomputeren, og visningen blinker.

eBike-akkuens resterende kapacitet rækker til ca. 2 timers cykelbelysning. Herunder tages ikke højde for andre forbrugere (f.eks. automatgear, opladning af eksterne apparater på USB-tilslutningen).

Tages cykelcomputeren ud af holderen **4**, vil den senest viste akku-opladningstilstand være lagret.

Understøtningsniveau indstilles

Du kan på betjeningsenheden **10** indstille, hvor meget eBike-drevet skal understøtte dig, når du træder i pedalerne. Understøtningsniveauet kan til enhver tid ændres, også under kørsel.

Bemærk: I enkelte udførelser er det muligt, at understøtningsniveauet er forindstillet og ikke kan ændres. Det er også muligt, at færre understøtningsniveauer står til rådighed end det er angivet her.

Følgende understøtningsniveauer står maks. til rådighed:

- „**OFF**“: Motorunderstøtningen er slået fra, og eBiken kan kun bevæges frem ved at træde i pedalerne som på en normal cykel. Skubbehjælpen kan ikke aktiveres i dette understøtningsniveau.
- „**ECO**“: Effektiv understøtning ved maks. effektivitet, til maks. rækkevidde

- „**TOUR**“: Jævn understøtning, til ture med stor rækkevidde
- „**SPORT**“: Kraftfuld understøtning, til sporty kørsel på bjergede strækninger samt til bytrafik
- „**TURBO**“: Maks. understøtning indtil høje trædefrekvenser, til sportiv kørsel

For at **forøge** understøtningsniveauet skal du trykke på tasten „+“ **13** på betjeningsenheden en eller flere gange, til det ønskede understøtningsniveau ses i visningen **b**, og for at **sænke** det benyttes tasten „-“ **12**.

Den rekvirerede motoreffekt ses i visningen **a**. Den maksimale motoreffekt afhænger af det valgte understøtningsniveau.

Understøtningsniveau	Støttefaktor*
„ ECO “	40 %
„ TOUR “	100 %
„ SPORT “	150 %
„ TURBO “	250 %

* Motoreffekten kan afvige ved enkelte udførelser.

Tages cykelcomputeren ud af holderen **4**, vil det senest viste understøtningsniveau fortsat være lagret, og visningen **a** af motoreffekt er tom.

Skubbehjælp tændes/slukkes

Skubbehjælpen hjælper dig med at skubbe eBiken. Hastigheden i denne funktion afhænger af det valgte gear og kan komme op på maks. 6 km/timen. Jo lavere det valgte gear er, desto mindre er hastigheden i funktionen skubbehjælp (ved fuld ydelse).

► **Funktionen skubbehjælp må udelukkende bruges til at skubbe eBiken.** Har eBikens hjul ikke nogen kontakt med jorden, når skubbehjælpen bruges, kan man komme til skade.

Skubbehjælpen **tændes** ved at trykke på tasten „**WALK**“ **14** på betjeningsenheden og holde den nede. Drevet på eBiken tændes.

Bemærk: Skubbehjælpen kan ikke aktiveres i understøtningsniveauet „**OFF**“.

Skubbehjælpen **frakobles**, når en af følgende hændelser indtræffer:

- Du slipper knappen „**WALK**“ **14**,
- eBikens hjul blokeres (f.eks. hvis man bremser eller støder på en forhindring),
- hastigheden overskrider 6 km/h.

Friløbsfunktion (ekstraudstyr)

På cykler med friløbsfunktion drejer pedalerne med rundt, når skubbehjælpen er tilkoblet. Hvis de roterende pedaler blokeres, frakobles skubbehjælpen.

Tænd/sluk af cykelbelysning

I den udførelse, hvor kørelyset fødes via eBike-systemet, kan du via cykelcomputeren med tasten **2** samtidig tænde og slukke forlyset og baglyset.

Når belysningen tændes, vises „**Lys tændt**“, og når belysningen slukkes vises „**Lys sluk**.“ i ca. 1 s i tekstdisplayet **d**. Når lyset er tændt, vises belysningssymbolet **c**.

Tænding og slukning af cykelbelysningen har ingen indflydelse på displaysets baggrundsbelysning.

Cykelcomputerens visninger og indstillinger

Hastigheds- og afstandsvisninger

I **farmålerindikatoren f** vises altid den aktuelle hastighed.

I **funktionsindikatoren** (kombination af tekstvisning **d** og værdvisning **e**) kan der vælges mellem følgende funktioner:

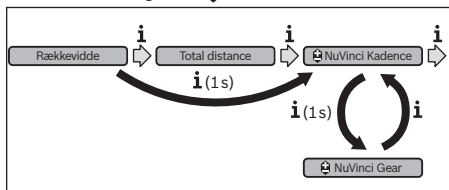
- „**Klokkeslæt**“: Aktuelt klokkeslæt
- „**Maks. hastigh.**“: Maksimal hastighed, der er nået siden sidste reset
- „**Gns. hastigh.**“: Gennemsnitlig hastighed, der er nået siden sidste reset
- „**Køretid**“: Køretid siden sidste reset
- „**Rækkevidde**“: Forventet rækkevidde for den eksisterende akkudladning (ved ensblivende betingelser som f.eks. understøtningsniveau, strækingsprofil osv.)
- „**Total distance**“: Visning af den samlede afstand, der i alt er tilbagelagt med eBiken (kan ikke nulstilles)
- „**NuVinci Kadence/Gear**“: Dette menupunkt vises kun i forbindelse med et NuVinci H|Sync-automatgear.

Når du trykker på tasten „**i**“ i mere end 1 s, kommer du til NuVinci-menupunktet fra ethvert menupunkt i informationsmenuen.

For at skifte fra driftstilstanden „**NuVinci Kadence**“ til driftstilstanden „**NuVinci Gear**“ skal du trykke på tasten „**i**“ i 1 s.

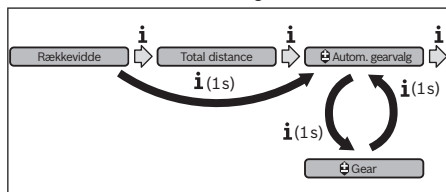
For at skifte fra driftstilstanden „**NuVinci Gear**“ til driftstilstanden „**NuVinci Kadence**“ skal du blot trykke kort på tasten „**i**“.

Standardindstillingen er „**NuVinci Kadence**“.



- „**Gear**“: Dette menupunkt vises kun i forbindelse med et **Shimano-Di2**-navgear. På displayet vises det aktuelt valgte gear. Ved hvert gearskifte vises det nye valgte gear kort på displayet.

- „**Autom. gearvalg**“: Dette menupunkt vises kun i forbindelse med et **SRAM**-automatgear.



Ved at trykke på tasten „**i**“ i mere end 1 s kan du skifte frem og tilbage mellem den automatisk modus „**Autom. gearvalg**“ og den manuelle modus „**Gear**“.

Hvis du i manuel modus er i første gear, kan du også ved at trykke på tasten „**- 12**“ komme til modusen „**Autom. gearvalg**“. Ved at trykke på tasten „**- 12**“ endnu en gang kan du igen skifte til den manuelle modus. Det er også muligt at komme til den manuelle modus ved at trykke på tasten „**+ 13**“.

- „**Distance**“: Afstand, der er tilbagelagt siden sidste reset

Tryk for **skift i visningsfunktionen** på tasten „**i 1**“ på cykelcomputeren eller på tasten „**i 11**“ på betjeningsenheden en eller flere gange, til den ønskede funktion vises.

Til **reset af „Distance“**, „**Køretid**“ og „**Gns. hastigh.**“ skift da til en af disse tre funktioner og tryk så på tasten „**RESET 6**“, indtil indikatoren står på nul (0). Dermed er også værdierne for de to andre funktioner nulstillet.

Til **reset af „Maks. hastigh.“** skift da til denne funktion og tryk så på tasten „**RESET 6**“, til indikatoren står på nul (0).

Hvis du vil **nulstille „Rækkevidde“**, skal du skifte til denne funktion og derefter trykke på knappen „**RESET 6**“, indtil standardindstillingerne for visningen er gendannet.

Tages cykelcomputeren ud af holderen **4**, er alle værdier vedrørende funktionerne stadig lagret og kan fortsat vises.

Grundindstillinger vises/tilpasses

Visninger og ændringer af grundindstillingerne er mulige uafhængigt af, om cykelcomputeren er indsat i holderen **4** eller ej. Nogle indstillinger kan kun ses og ændres med indsat betjeningscomputer. Afhængigt af din eBikes udstyr kan nogle menupunkter mangle.

Der springes til menuen Grundindstillinger ved at trykke på tasten „**RESET 6**“ og tasten „**i 1**“ samtidigt, til **d**, **Konfiguration** fremkommer i tekstvisningen.

Tryk for **skift mellem grundindstillingerne** på tasten „**i 1**“ på cykelcomputeren en eller flere gange, til den ønskede grundindstilling vises. Er cykelcomputeren indsat i holderen **4**, kan du også trykke på tasten „**i 11**“ på betjeningsenheden.

For at **ændre grundindstillingerne** skal du for at forringe/blade nedad trykke på tænd/sluk-tasten **5** ved siden af visningen „**-**“ eller for at forøge/blade opad trykke på tasten belysning **2** ved siden af visningen „**+**“.

Er cykelcomputeren indsat i holderen **4**, kan ændringen også foretages med tasterne „-“ **12** eller „+“ **13** på betjeningsenheden.

For at forlade funktionen og lagre en ændret indstilling skal du trykke på tasten „RESET“ **6** i 3 s.

Der kan vælges mellem følgende grundindstillinger:

- „- **Klokkeslæt +**“: Det aktuelle klokkeslæt kan indstilles. Et længere tryk på indstillingstasterne fremskynder ændringen af klokkeslættet.
- „- **Hjulomkreds +**“: Denne værdi, som er forudindstillet af producenten, kan ændres med $\pm 5\%$. Dette menupunkt vises kun, når cykelcomputeren befinder sig i holderen.
- „- **Dansk +**“: Du kan ændre tekstdisplayets sprog. Du kan vælge mellem tysk, engelsk, fransk, spansk, italiensk, portugisisk, svensk, hollandsk og dansk.
- „**Enhed km/mi +**“: Du kan få vist hastighed og afstand i kilometer eller miles.
- „- **Tidsformat +**“: Du kan få vist klokkeslættet i et 12-timers- eller i 24-timers-format.
- „- **Anbef. gearsk. Til/Fra +**“: Du kan slå visningen af et anbefalet gearskifte til/fra.
- „**Samlet driftstid**“: Visning af den samlede køretid med eBiken (kan ikke ændres)
- „**Gearkalibrering (kun NuVinci H|Sync)**“: Her kan du kalibrere det trinløse gear. Tryk på tasten „Cykellys“ for at bekræfte kalibreringen. Følg derefter anvisningerne. Også under kørsel kan det i tilfælde af fejl være nødvendigt at foretage en kalibrering. Bekræft også her kalibreringen ved at trykke på tasten „Cykellys“, og følg anvisningerne på displayet.
Dette menupunkt vises kun, når cykelcomputeren befinder sig i holderen.
- „- **Startgear +**“: Dette er startgearet, som kan indstilles ved SRAM DD3 Pulse og Shimano Di2. I stillingen „-“ slås den automatiske tilbageskiftefunktion fra. Dette

menupunkt vises kun i forbindelse med SRAM DD3 Pulse og Shimano Di2. Dette menupunkt vises kun, når cykelcomputeren befinder sig i holderen.

- „**Displ. vx.x.x.x**“: Dette er displayets softwareversion.
- „**DU vx.x.x.x**“: Dette er drivenhedens softwareversion. Dette menupunkt vises kun, når cykelcomputeren befinder sig i holderen.
- „**DU # xxxxxxxx**“: Dette er drivenhedens serienummer. Dette menupunkt vises kun, når cykelcomputeren befinder sig i holderen.
- „**Service MM/YYYY**“: Dette menupunkt vises, hvis cykelproducenten har fastsat en fast servicetermin.
- „**Serv. xx km/mi**“: Dette menupunkt vises, hvis cykelproducenten har fastsat en fast servicetermin, når en bestemt strækning er tilbagelagt.
- „**Bat. vx.x.x.x**“: Dette er akkuens softwareversion. Dette menupunkt vises kun, når cykelcomputeren befinder sig i holderen.
- „**Gear vx.x.x.x**“: Dette er softwareversionen af automatgearet. Dette menupunkt vises kun, når cykelcomputeren befinder sig i holderen. Dette menupunkt vises kun i forbindelse med et automatgear.

Visning af fejlkode

eBike-systemets komponenter kontrolleres automatisk hele tiden. Konstateres en fejl, fremkommer den pågældende fejlkode i tekstvisningen **d**.

Tryk på en vilkårlig tast på cykelcomputeren **3** eller på betjeningsenheden **10** for at vende tilbage til standardvisningen.

Drevet slukkes i givet fald automatisk afhængigt af fejltypen. En videre kørsel uden understøtning er dog til enhver tid mulig. For yderligere kørsler bør eBike kontrolleres.

- **Lad kun en autoriseret cykelhandler udføre kontroller og reparationer.**

Code	Årsag	Afhjælpning
410	En eller flere af cykelcomputerens taster er blokeret.	Kontroller, om taster er klemt fast f. eks. på grund af indtrængt snavs. Rengør i givet fald tasterne.
414	Forbindelsesproblem med betjeningsenheden	Få tilslutninger og forbindelser kontrolleret
418	En eller flere taster på betjeningsenheden er blokerede.	Kontroller, om taster er klemt fast f. eks. på grund af indtrængt snavs. Rengør i givet fald tasterne.
422	Forbindelsesproblem for drivenheden	Få tilslutninger og forbindelser kontrolleret
423	Forbindelsesproblem for eBike-akkuen	Få tilslutninger og forbindelser kontrolleret
424	Kommunikationsfejl blandt komponenterne	Få tilslutninger og forbindelser kontrolleret
426	Intern tidsoverskridelsesfejl	Genstart systemet. Hvis problemet fortsætter, skal du kontakte Bosch eBike-forhandleren. I denne fejltilstand er det ikke muligt at få vist eller tilpasse dækomkredsen i grundindstillingsmenuen.
430	Cykelcomputerens interne akku er tom	Oplad cykelcomputeren (i holderen eller via USB-tilslutning)

Code	Årsag	Afhjælpning
431	Software-versionsfejl	Genstart systemet. Hvis problemet fortsætter, skal du kontakte Bosch eBike-forhandleren.
440	Intern fejl på drivenheden	Genstart systemet. Hvis problemet fortsætter, skal du kontakte Bosch eBike-forhandleren.
450	Intern softwarefejl	Genstart systemet. Hvis problemet fortsætter, skal du kontakte Bosch eBike-forhandleren.
490	Intern fejl i cykelcomputeren	Få kontrolleret cykelcomputeren
500	Intern fejl på drivenheden	Genstart systemet. Hvis problemet fortsætter, skal du kontakte Bosch eBike-forhandleren.
502	Fejl i cykelbelysningen	Kontroller lyset og den tilhørende ledningsføring. Genstart systemet. Hvis problemet fortsætter, skal du kontakte Bosch eBike-forhandleren.
503	Fejl på hastighedssensoren	Genstart systemet. Hvis problemet fortsætter, skal du kontakte Bosch eBike-forhandleren.
510	Intern følerfejl	Genstart systemet. Hvis problemet fortsætter, skal du kontakte Bosch eBike-forhandleren.
511	Intern fejl på drivenheden	Genstart systemet. Hvis problemet fortsætter, skal du kontakte Bosch eBike-forhandleren.
530	Batterifejl	Frakobl eBiken, tag eBike-akkuen ud, og indsæt eBike-akkuen igen. Genstart systemet. Hvis problemet fortsætter, skal du kontakte Bosch eBike-forhandleren.
531	Konfigurationsfejl	Genstart systemet. Hvis problemet fortsætter, skal du kontakte Bosch eBike-forhandleren.
540	Temperaturfejl	eBiken befinder sig uden for det tilladte temperaturområde. Frakobl eBike-systemet for at lade drivenheden køle af eller varme op til det tilladte temperaturområde. Genstart systemet. Hvis problemet fortsætter, skal du kontakte Bosch eBike-forhandleren.
550	En ugyldig forbruger blev registreret.	Fjern forbrugeren. Genstart systemet. Hvis problemet fortsætter, skal du kontakte Bosch eBike-forhandleren.
580	Software-versionsfejl	Genstart systemet. Hvis problemet fortsætter, skal du kontakte Bosch eBike-forhandleren.
591	Autentificeringsfejl	Frakobl eBike-systemet. Tag batteriet ud, og sæt det i igen. Genstart systemet. Hvis problemet fortsætter, skal du kontakte Bosch eBike-forhandleren.
592	Inkompatible komponenter	Anvend kompatibelt display. Hvis problemet fortsætter, skal du kontakte Bosch eBike-forhandleren.
593	Konfigurationsfejl	Genstart systemet. Hvis problemet fortsætter, skal du kontakte Bosch eBike-forhandleren.
595, 596	Kommunikationsfejl	Kontrollér gearkablerne, og genstart systemet. Hvis problemet fortsætter, skal du kontakte Bosch eBike-forhandleren.
602	Intern batterifejl under opladning	Adskil laderen fra batteriet. Genstart eBike-systemet. Slut laderen til batteriet. Hvis problemet fortsætter, skal du kontakte Bosch eBike-forhandleren.
602	Intern batterifejl	Genstart systemet. Hvis problemet fortsætter, skal du kontakte Bosch eBike-forhandleren.
603	Intern batterifejl	Genstart systemet. Hvis problemet fortsætter, skal du kontakte Bosch eBike-forhandleren.

Code	Årsag	Afhjælpning
605	Batteritemperaturfejl	eBiken befinder sig uden for det tilladte temperaturområde. Frakobl eBike-systemet for at lade drevenheden køle af eller varme op til det tilladte temperaturområde. Genstart systemet. Hvis problemet fortsætter, skal du kontakte Bosch eBike-forhandleren.
605	Batteritemperaturfejl under opladningen	Adskil laderen fra batteriet. Lad batteriet køle af. Hvis problemet fortsætter, skal du kontakte Bosch eBike-forhandleren.
606	Ekstern batterifejl	Kontroller ledningsføringen. Genstart systemet. Hvis problemet fortsætter, skal du kontakte Bosch eBike-forhandleren.
610	Batterispændingsfejl	Genstart systemet. Hvis problemet fortsætter, skal du kontakte Bosch eBike-forhandleren.
620	Fejl på lader	Udskift laderen. Kontakt Bosch eBike-forhandleren.
640	Intern batterifejl	Genstart systemet. Hvis problemet fortsætter, skal du kontakte Bosch eBike-forhandleren.
655	Batterimultifejl	Frakobl eBike-systemet. Tag batteriet ud, og sæt det i igen. Genstart systemet. Hvis problemet fortsætter, skal du kontakte Bosch eBike-forhandleren.
656	Software-versionsfejl	Kontakt din Bosch eBike-forhandler, så denne kan opdatere softwaren.
7xx	Gearfejl	Følg brugsanvisningen fra gearproducenten.
Ingen visning	Intern fejl i cykelcomputeren	Genstart dit eBike-system ved at slukke og tænde igen.

Energiforsyning af eksterne apparater via USB-tilslutning

Ved hjælp af USB-tilslutningen kan de fleste apparater, hvis energiforsyning er mulig via USB (f. eks. diverse mobiltelefoner), drives og oplades.

En forudsætning for opladningen er, at cykelcomputeren og en tilstrækkeligt opladet akku er indsat i eBiken.

Åbn beskyttelseskappen **8** til USB-tilslutningen på cykelcomputeren. Forbind det eksterne apparats USB-tilslutning via USB-ladekablet Micro A – Micro B (fås hos din Bosch eBike-forhandler) med USB-bøsningen **7** på cykelcomputeren.

Efter frakobling af forbrugeren skal USB-tilslutningen igen lukkes omhyggeligt med beskyttelseskappen **8**.

► **En USB-forbindelse er ikke en vandtæt stikforbindelse. Ved kørsel i regnvejr må der ikke være tilsluttet en ekstern enhed, og USB-tilslutningen skal være lukket helt med beskyttelseskappen 8.**

Henvisninger vedr. kørsel med eBike-systemet

Hvornår arbejder eBike-drevet?

eBike-drevet understøtter dig under kørslen, så længe du træder i pedalerne. Understøtningen fungerer kun, så længe der trædes i pedalerne. Motoreffekten afhænger altid af den kraft, der investeres, når der trædes i pedalerne.

Investerer du lidt kraft, er understøtningen ikke så stor, som hvis du investerer meget kraft. Det gælder uafhængigt af understøtningsniveauet.

eBike-drevet slukker automatisk ved hastigheder over 25 km/h. Underskrider hastigheden 25 km/h, står drevet igen automatisk til rådighed.

En undtagelse gælder for funktionen skubbehjælp, hvor eBiken kan skubbes med lav hastighed uden at træde på pedalerne. Ved brug af skubbehjælpen kan pedalerne dreje med.

Du kan til enhver tid bruge eBike som en almindelig cykel, også uden understøtning; dette gøres ved at slukke for eBike-systemet eller ved at stille understøtningsniveauet på „OFF“. Det samme gælder, hvis akkuen er tom.

Samspil mellem eBike-systemet og gearet

Også med eBike-drevet bør du bruge gearsystemet som på en normal cykel (læs brugsanvisningen til din eBike).

Uafhængigt af gearsystemets type tilrådes det af afbryde trædningen kort under gearskiftet. Derved gøres det nemmere at skifte gear og drivstrengen slides ikke så hurtigt.

Vælges det rigtige gear, kan du ved ensblivende kraftforbrug øge hastigheden og rækkevidden.

Følg derfor de gearskifteanbefalinger, som du får via visningerne **g** og **h** på dit display. Hvis der vises **g**, skal du skifte til et højere gear med lavere kadence. Hvis der vises **h**, skal du vælge et lavere gear med højere kadence.

De første erfaringer

Det anbefales at samle de første anbefalinger med eBike på gader og veje med lidt trafik.

Prøv forskellige understøtningsniveauer. Så snart du føler dig sikker, kan du også køre med eBike lige som en almindelig cykel på gader og veje med almindelig trafik.

Test rækkevidden for din eBike under forskellige betingelser, før du planlægger længere og mere krævende ture.

Påvirkninger af rækkevidden

Rækkevidden påvirkes af mange faktorer som f.eks.:

- Understøtningsniveau,
- Gearskifteadfærd,
- Dækkenes og dæktrykrets art,
- Akkuens alder og pasningstilstand,
- Strækingsprofil (stigninger) og -beskaffenhed (kørebanens belægning),
- Modvind og omgivelsestemperatur,
- Vægt for eBike, cyklist og bagage.

Derfor er det ikke muligt at forudsige rækkevidden præcist, før man starter på en tur samt under kørsel. Generelt gælder imidlertid følgende:

- Ved **samme** motoreffekt fra eBike-drevet: Jo mindre kraft du skal bruge for at nå en bestemt hastighed (f.eks. fordi gearsystemet bruges optimalt), jo mindre energi har eBikens drev brug for og jo større er rækkevidden, som en akkuopladning kan klare.
- Jo **højere** understøtningsniveauet vælges ved ellers ens betingelser, desto kortere er rækkevidden.

Omhyggelig pasning af din eBike


Vær opmærksom på drifts- og oplagringstemperaturerne for eBike-komponenterne. Beskyt drivenhed, cykelcomputer og akku mod ekstreme temperaturer (f.eks. ved intensivt sollys uden samtidig ventilation). Komponenterne (især akkuen) kan blive beskadiget af ekstreme temperaturer.

Vedligeholdelse og service

Vedligeholdelse og rengøring

Hold alle komponenter rene på din eBike, især kontakterne til akku og tilhørende holder. Rengør den forsigtigt med en fugtig, blød klud.

Alle komponenter inkl. drivenhed må hverken dyppes i vand eller rengøres med en højtryksrenser.

Sørg for at få udført en regelmæssig teknisk kontrol af din eBike. Når det er tid til service, vil cykelcomputeren give dig besked om dette i tekstvisningen **d** med „ Service“ i 4 s, efter at der er tændt for cykelcomputeren. Cykelproducenten kan lægge en kørt strækning og/eller et tidsrum til grund for serviceterminen.

Til service eller reparation af eBike bedes du kontakte en autoriseret cykelhandler.

Kundeservice og brugerrådgivning

Ved alle spørgsmål vedr. eBike-systemet og dets komponenter bedes du kontakte en autoriseret cykelhandler.

Kontaktdata for autoriserede cykelhandlere findes på internetsiden www.bosch-ebike.com

Transport

- Hvis du transporterer din eBike uden for din bil, f.eks. på en cykelholder, skal du tage cykelcomputerne og eBike-akkuen af for at undgå beskadigelse.

Akkuerne er omfattet af kravene, der er fastsat for transport af farligt gods. Ubeskadigede akkuer kan transporteres på vejen af private brugere uden yderligere pålæg.

Ved transport udført af erhvervsmæssige brugere eller ved transport gennem tredjemænd (f.eks. lufttransport eller spedition) skal særlige krav til emballage og mærkning overholdes (f.eks. ADR-forskrifter). Efter behov kan man inddrage en ekspert i farligt gods ved klargøring af fragtenheden.

Akkuerne må kun afsendes, når huset er ubeskadiget. Klæb åbne kontakter til, og pak akkuen, så den ikke kan bevæge sig i emballagen. Gør din pakkeservice opmærksom på, at der er tale om farligt gods. Eventuelle mere vidtgående nationale forskrifter skal også overholdes.

Spørgsmål vedr. transport af akkuerne bedes stillet til en autoriseret cykelhandler. Hos forhandleren kan du også bestille en egnet transportemballage.

Bortskaffelse



Drivenhed, cykelcomputer inkl. betjeningsenhed, akku, hastighedssensor, tilbehør og emballage skal indsamles og genbruges iht. gældende miljøforskrifter.

Smid ikke eBikes og deres komponenter ud sammen med det almindelige husholdningsaffald!

Gælder kun i EU-lande:



Iht. det europæiske direktiv 2012/19/EU skal kasseret elektroværktøj og iht. det europæiske direktiv 2006/66/EF skal defekte eller opbrugte akkuer/batterier indsamles separat og genbruges iht. gældende miljøforskrifter.

Den integrerede akku i cykelcomputeren må kun tages ud i forbindelse med bortskaffelse. Ved åbning af husets skal kan cykelcomputeren blive ødelagt.

Udtjente akkuer og cykelcomputere skal afleveres til en autoriseret cykelhandler.



Li-Ion:

Læs og overhold henvisningerne i afsnit „Transport“, side Dansk – 9.

Ret til ændringer forbeholdes.

Li-ion-akku PowerPack

Sikkerhedsinstrukser



Læs alle sikkerhedsinstrukser og anvisninger. Overholdes sikkerhedsinstrukserne og anvisningerne ikke, er der risiko for elektrisk stød, brand og/eller alvorlige kvæstelser.

Opbevar alle sikkerhedsinstrukser og anvisninger til senere brug.

Begrebet „akku“, der anvendes i nærværende brugsanvisning, gælder både for standard-akkuer (akkuer med holder på cykelstel) og bagagebærer-akkuer (akkuer med holder i bagagebærer), medmindre der refereres udtrykkeligt til konstruktionen.

- ▶ **Tag akkuen ud af eBiken, før du påbegynder arbejde (f.eks. eftersyn, reparation, montering, vedligeholdelse, arbejde på kæden osv.) på eBiken, transporterer den med bil eller fly eller opbevarer den.** Ved utilsigtet aktivering af eBike-systemet er der risiko for at komme til skade.
- ▶ **Åbn ikke akkuen.** Fare for kortslutning. Garantien bortfalder, hvis akkuen åbnes.



Beskyt batteriet mod varme (f.eks. også mod konstant solindstråling), brand og nedsænkning i vand. Opbevar og brug ikke batteriet i nærheden af varme eller brandfarlige genstande. Der er risiko for eksplosion.

- ▶ **Ikke benyttede akkuer må ikke komme i berøring med kontorclips, mønter, nøgler, søm, skruer eller andre små metalgenstande, da disse kan kortslutte kontakterne.** En kortslutning mellem akku-kontakterne øger risikoen for kvæstelser i form af forbrændinger eller brand. Opstår der i denne sammenhæng kortslutningsskader, bortfalder ethvert garantikrav over for Bosch.
- ▶ **Hvis akkuen anvendes forkert, kan der slippe væske ud af akkuen. Undgå at komme i kontakt med denne væske. Hvis det alligevel skulle ske, skylles med vand. Søg læge, hvis væsken kommer i øjnene.** Udstrømmende akku-væske kan give hudirritation eller forbrændinger.
- ▶ **Batterier må ikke udsættes for mekaniske stød.** Der er risiko for, at batterierne kan blive ødelagt.

- ▶ **I tilfælde af skader eller forkert brug af akkuen kan der udvikles dampe. Sørg for frisk luft, og søg om nødvendigt læge.** Dampene kan påvirke luftvejene.
- ▶ **Lad kun akkuen med originale ladeaggregater fra Bosch.** Bruges ikke originale Bosch ladeaggregater, kan fare for brand ikke udelukkes.
- ▶ **Brug kun akkuen i forbindelse med eBikes med originalt Bosch eBike-drivsystem.** Kun på denne måde beskyttes akkuen mod farlig overbelastning.
- ▶ **Brug kun originale Bosch akkuer, der er blevet godkendt til din eBike af producenten.** Brug af andre akkuer kan føre til kvæstelser og er forbundet med brandfare. Bosch fraskriver sig ansvaret, og garantien bortfalder, hvis der bruges andre akkuer.
- ▶ **Læs og følg sikkerhedsanvisningerne og anvisningerne i brugsanvisningen til laderen og drivenheden/cykelcomputeren samt i brugsanvisningen til din eBike.**
- ▶ **Opbevar batteriet utilgængeligt for børn.**

Beskrivelse af produkt og ydelse

Illustrerede komponenter (se side 4 – 5)

Nummereringen af de illustrerede komponenter refererer til illustrationerne på de grafiske side. Alle illustrationer af cykeldele undtagen akkuerne og de tilhørende holdere er skematiske og kan afvige fra din eBike.

- A1 Holder til bagagebærer-akku
- A2 Bagagebærer-akku
- A3 Drifts- og ladetilstandsvision
- A4 Start-stop-tasten
- A5 Nøgle til akku-lås
- A6 Akku-lås
- A7 Øverste holder til standard-akku
- A8 Standard-akku
- A9 Nederste holder til standard-akku
- C1 Ladeaggregat
- C6 Bøsning til ladestik
- C7 Plade til beskyttelse af ladebøsning

Tekniske data

Li-ion-akku		PowerPack 300	PowerPack 400	PowerPack 500
Typenummer				
– Standard-batteri		0 275 007 509 0 275 007 511	0 275 007 510 0 275 007 512	0 275 007 529 0 275 007 530
– Bagagebærer-akku		0 275 007 513	0 275 007 514 0 275 007 522	0 275 007 531 0 275 007 532
Nominal spænding	V=	36	36	36
Nominal kapacitet	Ah	8,2	11	13,4
Energi	Wh	300	400	500
Driftstemperatur	°C	-10 ... +40	-10 ... +40	-10 ... +40
Opbevaringstemperatur	°C	-10 ... +60	-10 ... +60	-10 ... +60
Tilladt temperaturområde for opladning	°C	0 ... +40	0 ... +40	0 ... +40
Vægt, ca.	kg	2,0/2,4	2,5/2,6	2,6/2,7
Tæthedegrad		IP 54 (støv- og sprøjtevandsbeskyttet)	IP 54 (støv- og sprøjtevandsbeskyttet)	IP 54 (støv- og sprøjtevandsbeskyttet)

Montering

- **Stil kun akkuen på rene overflader.** Undgå især en tilsmudsning af ladebøsningen og kontakterne (f.eks. fra sand eller jord).

Kontrol af akku før første brug

Kontroller akkuen, før den oplades første gang eller før du bruger den sammen med din eBike.

Tryk hertil på tænd-sluk-tasten **A4** for at tænde for akkuen. Lyser der ikke nogen LED-lampe i ladetilstandsindikatoren **A3**, er akkuen evt. beskadiget.

Lyser mindst en LED-lampe, men ikke alle LED-lamper i ladetilstandsindikatoren **A3**, oplades akkuen helt, før den tages i brug første gang.

- **Oplad ikke en beskadiget akku og tag den ikke i brug.** Kontakt en autoriseret cykelforhandler.

Akku lades

- **Brug kun det originale ladeaggregat fra Bosch, der følger med din eBike, eller et ladeaggregat, der er bygget på samme måde.** Kun dette ladeaggregat er afstemt i forhold til den Li-ion-akku, der bruges på din eBike.

Bemærk: Akkuen er til dels opladet ved udleveringen. For at sikre at akkuen fungerer 100 %, oplades den fuldstændigt i ladeaggregatet, før den tages i brug første gang.

Læs og følg ladeaggregatets brugsanvisning vedr. opladning af akkuen.

Batteriet kan til enhver tid oplades enten afmonteret eller på cyklen, uden at dette nedsætter levetiden. Batteriet bliver ikke beskadiget, hvis opladningen afbrydes.

Akkuen er udstyret med en temperatuovervågning, som kun tillader en opladning i et temperaturområde mellem 0 °C og 40 °C.



Findes akkuen uden for ladetempurområdet, blinker tre LED-lamper på ladetilstandsindikatoren **A3**. Afbryd akkuen fra ladeaggregatet og lad den temperere.

Tilslut først akkuen til ladeaggregatet, når den har nået den tilføjede ladetemperatur.

Ladetilstandsindikator

De fem grønne LED-lamper i ladetilstandsindikatoren **A3** viser akkuens ladetilstand, når akkuen er tændt.

Hver LED-lampe svarer til ca. 20 % af kapaciteten. Når akkuen er helt opladt, lyser alle fem LED-lamper.

Ladetilstandsvisningen for det tændte akku vises desuden på cykelcomputerens display. Læs i den forbindelse driftsvejledningen til drivenhed og cykelcomputer, og følg anvisningerne.

Hvis akkuens kapacitet ligger under 5 %, går alle lysdioder i ladetilstandsvisningen **A3** på akkuen ud. Der dog stadig en visningsfunktion på cykelcomputeren.

Isætning og udtagning af akku (se Fig. C – D)

► Sluk altid for akkuen, før du sætter den ind i holderen eller tager den ud af holderen.

Før at akkuen kan sættes i, skal nøglen **A5** sidde i låsen **A6**, og låsen være låst op.

Når du skal **isætte standard-batteriet A8**, skal du sætte det med kontakterne på den nederste holder **A9** på eBike (batteriet kan vinkles op til 7° i forhold til rammen). Vip batteriet ind i den øverste holder **A7** til anslag.

Til **isætning af bagagebærer-akkuen A2** skubbes dens kontakter frem, til den falder i hak i holderen **A1** i bagagebæren.

Kontroller, at akkuen sidder fast. Aflås altid akkuen med låsen **A6**, da låsen ellers kan åbne, og akkuen kan falde ud af holderen.

Fjern altid nøglen **A5** fra låsen **A6** efter aflåsningen. Dermed forhindrer du, at nøglen falder ud, og at akkuen fjernes af en uberettiget tredjemand, når eBiken stilles fra.

Når du skal **tage standard-batteriet A8** ud, skal du slukke det og låse hængelåsen op med nøglen **A5**. Vip batteriet ud af den øverste holder **A7**, og træk det ud af den nederste holder **A9**.

Til **udtagning af bagagebærer-akkuen A2** slukkes den, og låsen åbnes med nøglen **A5**. Træk akkuen ud af holderen **A1**.

Brug

Ibrugtagning

- **Brug kun originale Bosch akkuer, der er blevet godkendt til din eBike af producenten.** Brug af andre akkuer kan føre til kvæstelser og er forbundet med brandfare. Bosch fraskriver sig ansvaret, og garantien bortfalder, hvis der bruges andre akkuer.

Tænd/sluk

En af måderne, som eBike-systemet kan tændes på, er ved at tænde akkuen. Læs i den forbindelse driftsvejledningen til drivenhed og cykelcomputer, og følg anvisningerne.

Kontroller før akkuen eller eBike-systemet tændes, at låsen **A6** er aflåst.

Akkuen **tændes** ved at trykke på tænd-sluk-tasten **A4**. LED-lamperne i indikatoren **A3** lyser og viser samtidigt ladetilstanden.

Bemærk: Hvis akkuens kapacitet ligger under 5 %, er der ikke nogen lysdioder, som lyser på ladetilstandsvisningen **A3**. Det kan kun ses på cykelcomputeren, om eBike-systemet er tændt.

Akkuen **slukkes** ved at trykke på tænd-sluk-tasten **A4** en gang til. LED-lamperne i indikatoren **A3** slukker. eBike-systemet slukkes dermed ligeledes.

Hvis der i cirka 10 min. ikke aktiveres nogen ydelse fra eBike-drevet (f.eks. fordi eBike holder stille), og der ikke trykkes på nogen taster på cykelcomputeren eller eBikes betjeningsenhed, slukker eBike-systemet og dermed også akkuen af sparehensyn.

Akkuen er beskyttet mod afladning, overladning, overophedning og kortslutning vha. „Electronic Cell Protection (ECP)“. I tilfælde af fare slukker akkuen automatisk vha. en beskyttelseskobling.



Registreres en defekt på akkuen, blinker to LED-lamper på laadetilstandsindikatoren **A3**. Kontakt i dette tilfælde en autoriseret forhandler.

Henvisninger til optimal håndtering af akkuen

Akkuens levetid kan forlænges, hvis den passes godt, og især hvis den opbevares ved de rigtige temperaturer.

Akkuens kapacitet forringes, jo ældre den bliver, også selv om den plejes godt.

Når driftstiden efter opladningen forkortes væsentligt, er det tegn på, at akkuen er slidt op. Du kan erstatte akkuen.

Akkue efterlades før og under opbevaringen

Oplad akkuen til ca. 60 % (3 til 4 LED-lamper i ladetilstandsindikatoren **A3** lyser), før den tages ud af brug i længere tid.

Kontroller ladetilstanden efter 6 måneder. Lyser kun en LED-lampe i ladetilstandsindikatoren **A3**, oplades akkuen igen til ca. 60 %.

Bemærk: Opbevares akkuen i tom tilstand i længere tid, kan den blive beskadiget på trods af den lille selvafledning, og lagerkapaciteten forringes betydelig.

Det kan ikke anbefales at lade akkuen være tilsluttet varigt til ladeaggregatet.

Opbevaringsbetingelser

Opbevar helst akkuen et tørt og godt ventileret sted. Beskyt den mod fugtighed og vand. Ved ugunstige vejrtilingelser kan det f.eks. anbefales at fjerne akkuen fra eBiken og opbevare den i lukkede rum, indtil den tages i brug igen.

Akkuen kan opbevares ved temperaturer fra –10 °C til +60 °C. Til en længere levetid skal de helst opbevares ved en stuetemperatur på ca. 20 °C.

Sørg for, at den maksimale opbevaringstemperatur ikke overskrides. Sørg for, at akkuen f.eks. om sommeren ikke opbevares i bilen, og opbevar den sådan, at den ikke udsættes for direkte solstråler.

Det anbefales at afmontere batteriet fra cyklen, når det skal opbevares i længere tid.

Vedligeholdelse og service

Vedligeholdelse og rengøring

Hold batteriet rent. Rengør det forsigtigt med en fugtig og blød klud.

► Batteriet må ikke sænkes ned i vand eller rengøres med en vandstråle.

Fungerer akkuen ikke mere, bedes du kontakte en autoriseret cykelforhandler.

Kundeservice og brugerrådgivning

Spørgsmål vedr. akkuer bedes stillet til en autoriseret cykelforhandler.

► Noter producent og nummer på nøglen A5. Hvis nøglen tabes, bedes du henvende dig til en autoriseret cykelforhandler. Husk at angive nøgleproducent og nøglenummer.

Kontaktdata for autoriserede cykelforhandlere findes på internetsiden www.bosch-ebike.com

Transport

Akkuerne er omfattet af kravene, der er fastsat for transport af farligt gods. Ubeskadigede akkuer kan transporteres på vejen af private brugere uden yderligere pålæg.

Ved transport udført af erhvervsmæssige brugere eller ved transport gennem tredjemænd (f.eks. lufttransport eller spedition) skal særlige krav til emballage og mærkning overholdes (f.eks. ADR-forskrifter). Efter behov kan man inddrage en ekspert i farligt gods ved klargøring af fragtenheden.

Akkuerne må kun afsendes, når huset er ubeskadiget. Klæb åbne kontakter til, og pak akkuen, så den ikke kan bevæge sig i emballagen. Gør din pakkeservice opmærksom på, at der er tale om farligt gods. Eventuelle mere vidtgående nationale forskrifter skal også overholdes.

Spørgsmål vedr. transport af akkuerne bedes stillet til en autoriseret cykelforhandler. Hos forhandleren kan du også bestille en egnet transportemballage.

Bortskaffelse



Akku, tilbehør og emballage skal genbruges på en miljøvenlig måde.

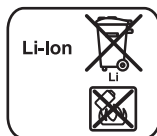
Smid ikke akkuen ud sammen med det almindelige husholdningsaffald!

Gælder kun i EU-lande:



Iht. det europæiske direktiv 2012/19/EU skal kasseret elektrværktøj og iht. det europæiske direktiv 2006/66/EF skal defekte eller opbrugte akkuer/batterier indsamles separat og genbruges iht. gældende miljøforskrifter.

Aflever gamle akkuer til en autoriseret cykelforhandler.



Li-Ion:

Læs og overhold henvisningerne i afsnit „Transport“, side Dansk – 13.

Ret til ændringer forbeholdes.

Ladeaggregat Charger

Sikkerhedsinstruktioner



Læs alle sikkerhedsinstruktioner og anvisninger. Overholdes sikkerhedsinstruktionerne og anvisningerne ikke, er der risiko for elektrisk stød, brand og/eller alvorlige kvæstelser.

Opbevar alle sikkerhedsinstruktioner og anvisninger til senere brug.

Begrebet „akku“, der anvendes i nærværende brugsanvisning, gælder både for standard-akkuer (akkuer med holder på cykelstel) og bagagebærer-akkuer (akkuer med holder i bagagebærer).



Ladeaggregatet må ikke udsættes for regn eller fugtighed. Indtrængning af vand i et ladeaggregat er forbundet med risiko for elektrisk stød.

- ▶ **Lad kun Bosch Li-ion-akkuer, der er godkendt til eBikes. Akkuspændingen skal passe til ladeaggregatets akkuladespænding.** Ellers er der fare for brand og eksplosion.
- ▶ **Renhold ladeaggregatet.** Snavs øger faren for elektrisk stød.
- ▶ **Kontrollér ladeaggregat, kabel og stik før brug. Anvend ikke ladeaggregatet, hvis det er beskadiget. Forsøg ikke at åbne ladeaggregatet og sørg for at det repareres af kvalificerede fagfolk, og at der kun benyttes originale reservedele.** Beskadigede ladeaggregater, kabler og stik øger risikoen for elektrisk stød.
- ▶ **Anvend ikke ladeaggregatet på let brændbar undergrund (f. eks. papir, tekstiler osv.) eller i brændbare omgivelser.** Pas på! Ladeaggregatet bliver varmt under opladningen. Brandfare!
- ▶ **Vær forsigtig, hvis du berører ladeaggregatet under opladningen. Brug beskyttelseshandsker.** Ladeaggregatet kan blive meget varmt især ved høje omgivelsestemperaturer.
- ▶ **I tilfælde af skader eller forkert brug af akkuen kan der udvikles dampe. Sørg for frisk luft, og søg om nødvendigt læge.** Dampene kan påvirke luftvejene.
- ▶ **Hold børn under opsyn ved brug, rengøring og vedligeholdelse.** Derved sikres det, at børn ikke bruger laderen som legetøj.

- ▶ **Børn og personer, der på grund af deres fysiske, sensoriske eller psykiske evner eller uerfarenhed eller ukendskab ikke er i stand til at betjene ladeaggregatet, må ikke bruge dette ladeaggregat uden opsyn eller instruktion fra en ansvarlig person.** Ellers er der fare for fejlbetjening og kvæstelser.
- ▶ **Læs og følg sikkerhedsanvisningerne og anvisningerne i brugsanvisningen til akkuen og dreveheden/cykelcomputeren samt i brugsanvisningen til din eBike.**
- ▶ På undersiden af laderen sidder en mærkat med en henvisning på engelsk (mærket med nummer **C4** på tegningen på grafiksiden) og med følgende indhold:
Må KUN anvendes med BOSCH lithium-ion-akkuer!

Beskrivelse af produkt og ydelse

Illustrerede komponenter (se side 6 – 8)

Nummereringen af de illustrerede komponenter refererer til illustrationen af ladeaggregatet på illustrationssiden.

- C1** Ladeaggregat
- C2** Bøsning
- C3** Stik
- C4** Sikkerhedsforskrifter ladeaggregat
- C5** Ladestik
- C6** Bøsning til ladestik
- C7** Plade til beskyttelse af ladebøsning
- A2** Bagagebærer-akku
- A3** Drifts- og ladestandsvisning
- A4** Tænd/sluk-tast akku
- A8** Standard-akku

Tekniske data

Ladeaggregat	Charger	
Typenummer		0 275 007 907
Nominel spænding	V~	207 – 264
Frekvens	Hz	47 – 63
Akku-opladningsspænding	V=	36
Ladestrøm	A	4
Ladetid		
– PowerPack 300 ca.	h	2,5
– PowerPack 400 ca.	h	3,5
– PowerPack 500 ca.	h	4,5
Antal akkuceller		30 – 40
Driftstemperatur	°C	– 5 ... + 40
Opbevaringstemperatur	°C	– 10 ... + 50
Vægt svarer til EPTA-Procedure 01/2003	kg	0,8
Tæthedsgrad		IP 40
Angivelserne gælder for en nominel spænding [U] på 230 V. Disse angivelser kan variere ved afvigende spændinger og i landespecifikke udførelser.		

Brug

Ibrugtagning

Slut laderen til strømnettet (se Fig. E)

► **Kontrollér netspændingen!** Strømkildens spænding skal stemme overens med angivelserne på ladeaggregatets typeskilt. Ladeaggregater til 230 V kan også tilsluttes 220 V.

Sæt netkablets stik **C3** ind i bøsningen **C2** på ladeaggregatet. Tilslut netkablet (landespecifik) til strømnettet.

Opladning af afmonteret akku (se Fig. F)

Sluk for akkuen og tag den ud af holderen på eBiken. Læs og overhold akkuens brugsanvisning.

► **Stil kun akkuen på rene overflader.** Undgå især en tilsmudsning af ladebøsningen og kontakterne (f.eks. fra sand eller jord).

Sæt ladeaggregatets ladestik **C5** i bøsningen **C6** på akkuen.

Opladning af akku på cykel (se Fig. G)

Sluk akkuen. Rengør afdækningen af ladebøsningen **C7**. Undgå især at gøre ladebøsningen og kontakterne snavset, f.eks. som følge af sand eller jord. Løft afdækningen af ladebøsningen **C7**, og sæt ladestikket **C5** i ladebøsningen **C6**.

► **Oplad kun akkuen under overholdelse af alle sikkerhedshenvisninger.** Hvis dette ikke er muligt, skal du tage akkuen ud af holderen og oplade den et egnet sted. Læs og følg i den forbindelse anvisningerne til akkuen.

Opladning

Opladningen starter, så snart laderen er forbundet med akkuen eller ladebøsningen på cyklen og strømnettet.

Bemærk: Opladning er kun mulig, hvis eBike-akkuens temperatur befinder sig i det tilladte ladetemperaturområde.

Bemærk: Under opladningen deaktiveres drivenheden (Drive Unit).

Akkuen kan oplades med og uden cykelcomputer. Uden cykelcomputer kan opladningen kun følges på akku-ladetilstandsvisningen.

Med tilsluttet cykelcomputer nedtones meddelelserne på displayet.

Cykelcomputeren kan kobles fra under opladning eller først sættes på efter påbegyndelse af opladningen.

Opladningen vises med akku-ladestandsindikatoren **A3** på akkuen og med bjælkerne på cykelcomputeren.

Ved opladning af eBike-akkuen på cyklen kan også cykelcomputerens akku oplades.

Under opladningen lyser LED-lamperne i ladetilstandsindikatoren **A3** på akkuen. Hver konstant lysende LED-lampe svarer ca. til 20 % kapacitet opladning. Den blinkende LED-lampe viser opladningen af de næste 20 %.

Hvis eBike-akkuen er helt aflades, forsvinder LED'en straks, og cykelcomputeren slukkes. Opladningen afsluttes. Hvis du trykker på tænd/sluk-knappen **A4** på eBike-akkuen, kan opladningen vises i 3 sekunder.




Afbryd ladeaggregatet fra strømnettet og akkuen fra ladeaggregatet.

Når akkuen afbrydes fra ladeaggregatet, slukkes akkuen automatisk.

Bemærk: Når opladningen på cyklen er afsluttet, skal du forsigtigt lukke ladebøsningen **C6** med afdækningen **C7**, så der ikke kan trænge smuds eller vand ind.

Hvis laderen ikke kan adskilles fra akkuen efter opladning, tændes opladeren igen efter nogle timer, hvorefter akkuens ladestand kontrolleres, og opladningen genstartes.

Fejl – Årsager og afhjælpning

Årsag	Afhjælpning
 <p>Akku defekt</p>	<p>To LED-lamper blinker på akkuen</p> <p>Kontakt en autoriseret cykelforhandler.</p>
 <p>Akku for varm eller for kold</p>	<p>Tre LED-lamper blinker på akkuen</p> <p>Afskil akkuen fra laderen, indtil ladetemperatureområdet er nået.</p> <p>Tilslut først akkuen til ladeaggregatet, når den har nået den tilladte ladetemperatur.</p>
 <p>Laderen lader ikke.</p>	<p>Der er ikke nogen LED, der blinker (afhængigt af eBike-akkuens ladestand lyser en eller flere LED'er konstant).</p> <p>Kontakt en autoriseret cykelforhandler.</p>
<p>Opladning er ikke mulig (ingen visning på akkuen)</p>	
Stik er ikke sat rigtigt i	Kontroller alle stikforbindelser.
Kontakter er snavsede på akku	Rengør forsigtigt kontakter på akku.
Stikdåse, kabel eller ladeaggregat er defekt	Kontroller netspænding, få ladeaggregat kontrolleret af cykelforhandler
Akku defekt	Kontakt en autoriseret cykelforhandler.

Vedligeholdelse og service

Vedligeholdelse og rengøring

Skulle ladeaggregatet svigte, bedes du kontakte en autoriseret cykelforhandler.

Kundeservice og brugerrådgivning

Spørgsmål vedr. ladeaggregatet bedes stillet til en autoriseret cykelforhandler.

Kontaktdata for autoriserede cykelforhandlere findes på internetsiden www.bosch-ebike.com

Bortskaffelse

Ladeaggregater, tilbehør og emballage skal genbruges på en miljøvenlig måde.

Smid ikke ladeaggregater ud sammen med det almindelige husholdningsaffald!

Gælder kun i EU-lande:



Iht. det europæiske direktiv 2012/19/EU om affald af elektrisk og elektronisk udstyr skal kasserede ladeaggregater indsamles separat og genbruges iht. gældende miljøforskrifter.

Ret til ændringer forbeholdes.

Drivenhet Drive Unit Cruise/ Cykeldator Intuvia

Säkerhetsanvisningar



Läs alla säkerhetsanvisningar och anvisningar. Försummelse vad gäller att följa säkerhetsanvisningarna och anvisningarna kan leda till elektriska stötar, brand och/eller svåra personsador.

Spara alla säkerhetsanvisningar och anvisningar.

Begreppet "Batteri" i denna driftsanvisning hänför sig, oavsett konstruktion, till standardbatterier (batterier med hållare i cykelramen) och pakethållar-batterier (batterier med hållare i pakethållaren).

- ▶ **Öppna inte drivenheten själv. Drivenheten får endast repareras av kvalificerad fackpersonal och med originalreservdelar.** Därmed kan säkerheten hos drivenheten garanteras. Vid obehörig öppning av drivenheten förfaller alla garantianspråk.
- ▶ **Alla komponenter som monterats på drivenheten och alla andra komponenter på elcykelns drivning (t. ex. kedjehjul, kedjehjulets stöd och pedaler) får endast ersättas med komponenter av samma slag eller med av cykeltillverkaren speciellt för din elcykel godkända komponenter.** Detta skyddar drivenheten mot överbelastning och skada.
- ▶ **Ta ut batteriet ur eBike innan arbeten påbörjas (t. ex. inspektion, reparation, montering, underhåll, arbeten på kedjan etc.), om den ska transporteras med bil eller flygplan eller om den ska förvaras.** Vid oavsiktlig aktivering av eBike-systemet föreligger skaderisk.
- ▶ **eBike-systemet kan starta om eBike dras baklänges.**
- ▶ **Funktionen för ledhjälpl får endast användas när elcykeln leds.** Om elcykelns hjul inte har kontakt med marken när ledhjälpen används finns risk för personskada.
- ▶ **När påskjutningshjälpen är aktiverad roterar pedalerna med på cyklar med fotbroms.** Var vid aktiverad påskjutningshjälpl uppmärksam på att dina ben har tillräckligt med avstånd till de roterande pedalerna. Risk för personsador.
- ▶ **Använd endast originalbatterier från Bosch som tillverkaren rekommenderat för din elcykel.** Om andra batterier används, finns risk för kroppsskada och brand. Om andra batterier används fritar sig Bosch från allt ansvar och garantiåtagande.
- ▶ **Utför inga ändringar på eBike-systemet och montera inga produkter vars syfte är att öka effekten hos ditt eBike-system.** Det innebär oftast att systemets livslängd

förkortas och du riskerar skador på drivenheten och på cykeln. Dessutom föreligger risk för att garantianspråken förfaller för din cykel. Vid felaktig hantering av systemet riskerar du din egen säkerhet och säkerheten för dina medtrafikanter. Vid olyckor som orsakas av manipulation riskerar du höga straffavgifter och rättsliga påföljder.

- ▶ **Beakta alla nationella föreskrifter för registrering och användning av elcykeln.**
- ▶ **Läs och beakta säkerhetsanvisningarna och instruktionerna i batteriets bruksanvisning samt bruksanvisningen för din elcykel.**

Produkt- och kapacitetsbeskrivning

Ändamålsenlig användning

Drivningsenheten är endast avsedd för drivning av din eBike och får inte användas för andra syften.

Illustrerade komponenter (se sidan 2 – 3)

Numreringen av de avbildade komponenterna refererar till bilderna i början av bruksanvisningen. Alla visningar av cykeldelar utom drivenhet, cykeldator inkl. manöverenhet, hastighetssensor och tillhörande hållare är exempel och kan avvika hos din eBike.

- 1 Knapp indikeringsfunktion "I"
- 2 Knappen cykelbelysning
- 3 Cykeldator
- 4 Hållare cykeldator
- 5 Till-/Från-knapp cykeldator
- 6 Återställningsknapp "RESET"
- 7 USB-kontaktdon
- 8 USB-kontaktdonets skyddskåpa
- 9 Drivenhet
- 10 Manöverenhet
- 11 Knapp för indikeringsfunktion "I" på manöverenheten
- 12 Knapp Sänk stöd/bläddra neråt "–"
- 13 Knapp Lyft stöd/bläddra uppåt "+"
- 14 Knapp för ledhjälpl "WALK"
- 15 Arretering cykeldator
- 16 Blockeringsskruv cykeldator
- 17 Hastighetssensor
- 18 Hastighetssensorns ekermagnet
USB-laddningskabel (Micro A – Micro B)*

* ej i bild, fås som tillbehör

Visningselement cykeldator

- a Visning stöd drivenhet
- b Indikering av assistansnivå
- c Visning belysning
- d Textindikering
- e Värdesindikering
- f Hastighetsmätarens display
- g Växelrekommendation: högre växel
- h Växelrekommendation: lägre växel
- i Indikering av batteriets laddningstillstånd

Tekniska data

Drivenhet		Drive Unit
Produktnummer		0 275 007 030 0 275 007 032
Kontinuerlig märkeffekt	W	250
Vridmoment hos drivningen max.	Nm	50
Märkspänning	V _{DC}	36
Drifttemperatur	°C	-5... +40
Lagringstemperatur	°C	-10... +50
Kapslingsklass		IP 54 (damm- och spolsäker)
Vikt, ca.	kg	4

Cykeldator		Intuvia
Produktnummer		1 270 020 906
Laddström USB-kontakt don max.	mA	500
Laddspänning USB-kontakt don	V	5
USB-laddningskabel ²⁾		1 270 016 360
Drifttemperatur	°C	-5... +40
Lagringstemperatur	°C	-10... +50
Laddtemperatur	°C	0... +40
Skyddsklass ¹⁾		IP 54 (damm- och spolsäker)
Vikt, ca.	kg	0,15

1) Vid stängd USB-kåpa

2) ingår inte i den standardmässiga leveransomfattningen

Bosch eBike System använder FreeRTOS (se www.freertos.org)

Cykelbelysning*		
Märkspänning	V _{DC}	6
Effekt		
- Framljus	W	8,4
- Bakljus	W	0,6

* beroende på lagliga bestämmelser kan elcykelns batteri inte användas för alla landsspecifika utföranden

Montage

Sätta in och ta ut batteriet

För att sätta in eBike-batteriet i eBike och för att ta ut det läser och beaktar du batteriets driftsanvisning.

Sätta in och ta ut cykeldatorn (se bild A)

För att **Sätta in** cykeldatorn **3** skjuter du in den hållaren framifrån **4**.

För att **Ta ut** cykeldatorn **3** trycker du på arreteeringen **15** och skjuter den framåt ur hållaren **4**.

► När du ställer ifrån dig eBike tar du av cykeldatorn.

Du kan fixera cykeldatorn i sin hållare så att den inte kan tas av. Demontera hållaren **4** från styret. Sätt cykeldatorn i hållaren. Skruva in låsskruven **16** (gänga M3, 8 mm lång) underifrån i avsedd gänga. Montera hållaren på styret igen.

Kontroll av hastighetssensorn (se bild B)

Hastighetssensorn **17** och tillhörande ekermagnet **18** måste monteras så att ekermagneten vid ett hjulvarv passerar hastighetssensorn på ett avstånd om minst 5 mm och högst 17 mm.

Anvisning: Om avståndet mellan hastighetssensorn **17** och ekermagneten **18** är för litet eller stort eller om hastighetssensorn **17** inte är korrekt ansluten fungerar inte hastighetsmätaren **f** och eBike-drivningen arbetar i nödprogrammet. Lossa i detta fall ekermagnetens **18** skruv och fäst på så sätt ekermagneten i ekern så att den passerar hastighetssensorns markering med rätt avstånd. Om det inte heller därefter visas någon hastighet på hastighetsmätaren **f**, vänder du dig till en auktoriserad cykelhandlare.

Drift

Driftstart

Förutsättningar

eBike-systemet kan bara aktiveras när följande förutsättningar har uppfyllts:

- Ett tillräckligt laddat batteri har satts i (se batteriets bruksanvisning).
- Cykeldatorn har satts i hållaren (se "Sätta in och ta ut cykeldatorn", sida Svenska – 2).
- Hastighetssensorn har anslutits korrekt (se "Kontroll av hastighetssensorn", sida Svenska – 2).

In-/urkoppling av elcykelsystemet

För **inkoppling** av elcykelsystemet finns följande alternativ.

- Om cykeldatorn redan är påslagen när den sätts in i hållaren så aktiveras eBike-systemet automatiskt.
- När cykeldatorn och eBike-batteriet har satts i trycker du en gång på cykeldatorns till-/från-knapp **5**.
- Tryck på eBike-batteriets till-/från-batteri när cykeldatorn är isatt (se batteriets driftsanvisning).

Drivningen aktiveras så snart du trampar på pedalerna (utom i funktionen Påskjutningshjälp, se "In-/urkoppling av ledhjälp", sida Svenska – 4). Motoreffekten beror på den inställda assistansnivån på cykeldatorn. Så snart systemet aktiveras visas kort **"Active Line"** på displayen.

Så fort du slutat trampa pedalerna i normaldrift eller en hastighet på 25 km/h uppnåtts, frångopplar elcykeldriften assistansen. Drivningen aktiveras åter automatiskt när pedalerna trampas och en hastighet på 25 km/h underskrids.

För **urkoppling** av elcykelsystemet finns följande alternativ:

- Tryck på till-/frånknappen **5** på cykeldatorn.
- Stäng av eBike-batteriet med dess till-/från-knapp (se batteriets driftsanvisning).
- Ta ut cykelhållaren ur hållare.

Om eBike inte förflyttas under 10 min **och** om ingen knapp trycks på cykeldatorn stänger eBike-systemet av sig för att spara energi.

eShift (tillval)

Med eShift menas integrationen av automatiska växlingssystem i eBike-systemet. För att ge föraren bästa möjliga stöd har funktionsvisningarna och grundinställningsmenyn anpassats för funktionen **"eShift"**.

eShift med NuVinci H|Sync

Via en fördefinierad bör-trampfrekvens läggs den optimala växeln (Gear) in för varje hastighet. I ett manuellt läge går det att välja mellan olika växlar (Gear).

I driftssättet **"NuVinci trampfrek."** kan du med knapparna **"–"** resp. **"+"** öka eller minska den önskade trampfrekvensen (Cadence). Om du håller knapparna **"–"** resp. **"+"** intryckta ökar resp. minskar du Cadence i steg om fem. Önskad Cadence visas på displayen.

I driftssättet **"NuVinci växel"** kan du på manöverenheten skifta fram och tillbaka mellan flera definierade utväxlingar med knapparna **"–"** resp. **"+"**. Den respektive inlagda utväxlingen (Gear) visas på displayen.

eShift med SRAM DD3 Pulse

SRAM DD3 Pulse navväxling arbetar hastighetsberoende. Oberoende av kedjevåxlängens inlagda Gear (växel) läggs en av navväxlängens tre Gears (växlar) in **"Autom. val av väx."**. Vid varje byte av växel visas ilagd Gear ett kort ögonblick på displayen.

När eBike stoppas vid en hastighet på mer än 10 km/h kan systemet automatiskt växla ner till en inställd **"Startväxel"**. **"Startväxel"** kan ställas in i grundinställningsmenyn (se "Visning/anpassning av grundinställningarna" på sidan Svenska – 5).

I driftssättet **"Växel"** kan du på manöverenheten skifta fram och tillbaka mellan flera definierade utväxlingar med knapparna **"–"** resp. **"+"**. Den respektive inlagda utväxlingen (växel) visas på displayen.

Även i det manuella läget **"Växel"** kan systemet automatiskt växla ner på en inställd **"Startväxel"**.

Eftersom drivenheten identifierar växlingen och därför reducerar motorstödet under ett kort ögonblick går det också att växla under belastning eller i uppførsbackar.

eShift med Shimano Di2

Vid Shimano eShift växlar du med Shimanos styrspek.

Vid varje byte av växel visas ilagd Gear ett kort ögonblick på displayen.

Eftersom drivenheten identifierar växlingen och därför reducerar motorstödet under ett kort ögonblick går det också att växla under belastning eller i uppførsbackar.

När eBike stoppas vid en hastighet på mer än 10 km/h kan systemet automatiskt växla ner till en inställd **"Startväxel"**. **"Startväxel"** kan ställas in i grundinställningsmenyn (se "Visning/anpassning av grundinställningarna" på sidan Svenska – 5).

Visningar och inställningar av cykeldatorn

Cykeldatorns energiförsörjning

Om cykeldatorn sitter i hållaren **4**, om ett tillräckligt laddat batteri har satts in i eBike och om eBike-systemet är tillslaget försörjs cykeldatorn av eBike-batteriet med energi.

Om cykeldatorn tas ut ur hållaren **4** försörjs den med el från ett internt batteri. Om det interna batteriet är svagt när cykeldatorn slås på visas **"Anslut till cykel"** i displayen under 3 sekunder **d**. Därefter stängs cykeldatorn av igen.

För att ladda det interna batteriet, sätt tillbaka cykeldatorn i hållaren **4** (när ett batteri sitter i eBike). Sätt på eBike-batteriet med dess till-/från-knapp (se batteriets driftsanvisning).

Cykeldatorn kan också laddas upp via USB-anslutningen. Öppna skyddslocket **8**. Anslut USB-uttaget **7** på cykeldatorn via en passande USB-kabel med en vanlig USB-laddare eller USB-uttaget på en dator (5 V laddningsspänning; max. 500 mA laddningsström). I displayen **d** på cykeldatorn visas **"USB ansluten"**.

Sätta/stänga av cykeldatorn

För att **sätta igång** cykeldatorn, tryck kort på till-/frånknappen **5**. Cykeldatorn kan (om det interna batteriet är tillräckligt laddat) också sättas igång när den inte sitter i sin hållare.

För att **stänga av** cykeldatorn trycker du på till-/frånknappen **5**.

Om cykeldatorn inte sitter i sin hållare och ingen knapp trycks in stängs den av automatiskt efter 1 minut av energibesparingskål.

► **Om du inte ska använda din eBike under en längre tidsperiod, ta ut cykeldatorn från sin hållare.** Förvara cykeldatorn i ett torrt utrymme och vid rumstemperatur. Ladda cykeldatorns batteri regelbundet.

Indikering av batteriets laddningsstillstånd

Batteriladdningsvisningen **i** visar eBike-batteriets laddning, inte laddningen hos cykeldatorns interna batteri. eBike-batteriets laddning kan också läsas av på LED-erna på själva batteriet. På displayen **i** motsvarar varje stapel i batterisymbolen en kapacitet på ungefär 20 %:



eBike-batteriet är helt laddat.



eBike-batteriet bör underhållsladdas.



Lysdioderna på batteriets laddindikering slocknar. Kapaciteten för assistans av drivningen är förbrukad och assistansen stängs av mjukt. Resterande kapacitet används till belysning och cykeldator, indikeringen blinkar.

eBike-batteriets kapacitet räcker under ytterligare cirka 2 timmar. Ytterligare förbrukare (t.ex. automattväxlar, laddning av externa enheter i USB-uttaget) berörs inte.

Om cykeldatorn tas ut ur hållaren **4** sparas den senast visade batteriladdningsstatusen.

Inställning av assistansgrad

På manöverenheten **10** går det att ställa in hur kraftig assistans eBike-drivningen skall ge vid trampningen. Stödnivån kan ändras när som helst, även under färden.

Anvisning: På vissa utföranden kan den förinställda assistansen inte ändras. Det kan även hända att endast färre assistansfunktioner finns att tillgå än vad som här anges.

Maximalt följande assistansgrader finns att tillgå:

- **”OFF”:** Motorassistansen är avstängd, eBike kan förflyttas genom att trampa, som med en vanlig cykel. Påskjutningshjälpen kan inte aktiveras på denna assistansnivå.
- **”ECO”:** aktiv hjälp vid maximal effektivitet, för maximal räckvidd
- **”TOUR”:** konstant hjälp, för långdistansturer
- **”SPORT”:** kraftig hjälp, för sportig cykling på bergig sträcka samt för stadstrafik
- **”TURBO”:** maximal assistans upp till hög pedalfrekvens, för sportig cykling

För att **öka** assistansnivån trycker du på knappen **”+” 13** på manöverenheten tills den önskade assistansnivån visas på visningen **b**. För att **sänka** trycker du på knappen **”-” 12**.

Den begärda motoreffekten visas på visningen **a**. Den maximala motoreffekten beror på den valda assistansnivån.

Assistansnivå	Assistansfaktor*
”ECO”	40 %
”TOUR”	100 %
”SPORT”	150 %
”TURBO”	250 %

* Motoreffekten kan avvika på enskilda utföranden.

Om färddatorn tas ut ur hållaren **4** sparas den senast visade assistansnivån. Visningen **a** av motoreffekten förblir tom.

In-/urkoppling av ledhjälp

Ledhjälp kan underlätta elcykelns ledning. Hastigheten i denna funktion är beroende av ilagd växel och kan uppnå högst 6 km/h. Ju mindre ilagd växelåge är desto lägre är hastigheten i funktionen ledhjälp (vid full effekt).

► **Funktionen för ledhjälp får endast användas när elcykeln leds.** Om elcykelns hjul inte har kontakt med marken när ledhjälp används finns risk för personskada.

För **inkoppling** av starthjälpen tryck knappen **”WALK” 14** på manöverenheten och håll den nedtryckt. Elcykelns drivenhet kopplas in.

Anvisning: Påskjutningshjälpen kan inte aktiveras på assistansnivån **”OFF”**.

Skjuthjälpen **kopplas ur** så snart som något av följande inträffar:

- Du släpper knappen **”WALK” 14**,
- hjulen på eBike blockeras (t.ex. genom bromsning eller om du kör på ett hinder),
- hastigheten överskrider 6 km/h.

Bakåtrampfunktion (valfri)

På cyklar med bakåtrampfunktion roterar pedalerna när skjuthjälpen är inkopplad. Om de roterande pedalerna blockeras kopplas skjuthjälpen ur.

Tända/släcka cykelbelysning

I det utförande i vilket cykeljuster matas av eBike-systemet kan fram- och bakljus tändas samtidigt via cykeldatorn med knappen **2**.

Vid påslagning av belysningen visas **”Ljus tänd”** och vid avstängning av belysningen **”Ljus släckt”** under ca. 1 sekund i texten **d**. När ljuset är påslaget visas belysningssymbolen **c**. Tändning och släckning av lamporna påverkar inte displayens bakgrundsbelysning.

Visningar och inställningar av cykeldatorn

Hastighets- och avståndsindikeringar

På **hastighetsmätaren f** indikeras alltid aktuell hastighet.

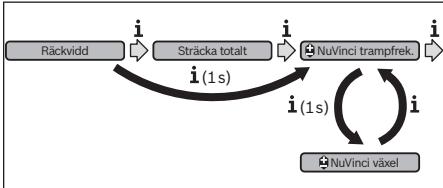
I **funktionsindikeringen** (kombination av textindikering **d** och värdeindikering **e**) kan följande funktioner väljas:

- **”Tid”:** aktuellt klockslag
- **”Maximalt”:** max. hastighet från senaste nollställning
- **”Genomsnitt”:** medelhastighet från senaste nollställning
- **”Körtid”:** Tripptid från senaste nollställning
- **”Räckvidd”:** sannolik körsträcka med aktuell batteriladdning (vid oföränderliga villkor som hjälpnivå, linjeprofil m.m.)
- **”Sträcka totalt”:** visning av den totala distans som avverkats med eBike (inte återställningsbar)
- **☑ NuVinci trampfren./växel”:** Denna meny punkt visas bara i kombination med en NuVinci H|Sync-automatisk växelåda.

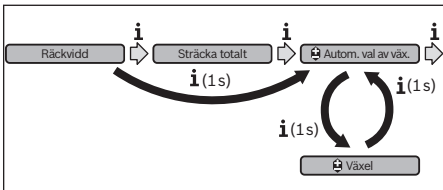
Om du trycker på knappen **"i"** längre än 1 s når du NuVinci-menypunkten från varje meny punkt i informationsmenyn. För att skifta från driftssättet **"NuVinci trampfrek."** till driftssättet **"NuVinci växel"** trycker du på knappen **"i"** under 1 s.

För att skifta från driftssättet **"NuVinci växel"** skifta till driftssättet **"NuVinci trampfrek."** räcker en kort tryckning på knappen **"i"**.

Standardinställningen är **"NuVinci trampfrek."**



- **"Växel"**: Denna meny punkt visas bara i kombination med en **Shimano Di2**-navväxel. På displayen visas den för tillfället ilagda växeln. Vid varje byte av växel visas den nyinlagda växeln (Gear) kort på displayen.
- **"Autom. val av väx."**: Denna meny punkt visas bara i kombination med en automatisk växellåda av typen **SRAM**.



Genom att trycka på knappen **"i"** under mer än 1 s kan du växla fram och tillbaka mellan det automatiska läget **"Autom. val av väx."** och det manuella läget **"Växel"**. Om du befinner dig i den första växeln i det manuella läget kan du också genom att trycka på knappen **"- 12"** komma till läget **"Autom. val av väx."**. Genom att återigen trycka på knappen **"- 12"** kan du skifta tillbaka till det manuella läget. Det går också att nå det manuella läget genom att trycka på knappen **"+ 13"**.

- **"Sträcka"**: Åkt distans från senaste återställning
- För att **växla till visningsfunktionen** tryck på knappen **"i"** 1 på cykeldatorn eller knappen **"i"** 11 på manöverenheten tills önskad funktion visas.

För **Reset av "Sträcka"**, **"Körtid"** och **"Genomsnitt"** koppla om till en av dess tre funktioner och tryck sedan knappen **"RESET"** 6 tills indikeringen nollställs. Härvid nollställs även de båda andra funktionerna.

För **Reset av "Maximalt"** koppla om till denna funktion och tryck sedan knappen **"RESET"** 6 tills indikeringen nollställs.

För **återställning af "Räckvidd"** växlar du till denna funktion och trycker på och håller inne knappen **"RESET"** 6 tills indikeringen har återställts till fabriksinställningsvärdet.

Om cykeldatorn tas ut ur hållaren 4 förblir funktionernas samtliga värden sparade och kan visas även i fertsättningen.

Visning/anpassning av grundinställningarna

Visning och ändring av grundinställningar kan göras oavsett om cykeldatorn sitter i sin hållare 4 eller inte. Vissa inställningar syns endast och kan endast ändras vid isatt cykeldator. Beroende på din eBikes utrustning kan vissa meny punkter saknas.

För att hämta meny för grundinställningar tryck samtidigt knappen **"RESET"** 6 och knappen **"i"** 1 tills textdisplayen visar **d "Settings"**.

För **byte mellan grundinställningarna**, tryck på knappen **"i"** 1 på cykeldatorn tills önskad grundinställning visas. Om cykeldatorn sitter i sin hållare 4 kan du också trycka på knappen **"i"** 11 på manöverenheten.

För att **ändra grundinställningarna**, tryck på till/frånknappen 5 bredvid visningen **"-"** för att minska eller bläddra neråt, eller på knappen belysning 2 bredvid visningen **"+"** för att öka eller bläddra uppåt.

Om cykeldatorn sitter i hållaren 4 kan ändringen också göras med knapparna **"- 12"** resp. **"+ 13"** på manöverenheten. För att lämna funktionen och spara en ändrad inställning, tryck på knappen **"RESET"** 6 i 3 sekunder.

Följande grundinställningar står till buds:

- **" Tid +"**: Aktuell tid kan ställas in. Håll inställningsknapparna längre tid nedtryckta för snabbare ändring av tiden.
- **" Hjulomkrets +"**: Detta värde som förinställts av tillverkaren kan du ändra ca $\pm 5\%$. Denna meny punkt visas endast när cykeldatorn sitter i sin hållare.
- **"- Svenska +"**: Du kan ändra textvisningens språk. Du kan välja mellan tyska, engelska, franska, spanska, italienska, portugisiska, svenska, nederländska och danska.
- **"- Enhet km/mi +"**: Hastigheten och avståndet kan visas i km eller engelsk mil.
- **"- Tidsformat +"**: Klockslaget kan visas i formatet 12 timmar eller 24 timmar.
- **"- Kopp.mott. till/från +"**: Du kan sätta på och stänga av visningen av en växelrekommendation.
- **"Driftstid total"**: Indikering av total körtid med elcykeln (kan inte ändras)
- **"Växelkalibrering" (endast NuVinci H|Sync)**: Här kan du kalibrera den steglösa växellådan. Bekräfta kalibreringen genom att trycka på knappen för "Cykelbelysning". Följ därefter anvisningarna. Även om det under färd inträffar ett fel kan en kalibrering vara nödvändig. Bekräfta även i detta fall kalibreringen genom att trycka på knappen för "Cykelbelysning" och följ anvisningarna på displayen. Denna meny punkt visas endast när cykeldatorn sitter i sin hållare.
- **"- Startväxel +"**: Detta är startväxeln, som kan ställas på SRAM DD3 Pulse och Shimano Di2. I positionen **"--"** stängs den automatiska nedväxlingsfunktionen av. Denna meny punkt visas bara i kombination med SRAM DD3 Pulse och Shimano Di2. Denna meny punkt visas endast när cykeldatorn sitter i sin hållare.

- **"Displ. vx.x.x.x"**: Detta är displayens programvaruversion.
- **"DU vx.x.x.x"**: Detta är drivenhetens programvaruversion. Denna meny punkt visas endast när cykeldatorn sitter i sin hållare.
- **"DU # xxxxxxxx"**: Detta är drivenhetens serienummer. Denna meny punkt visas endast när cykeldatorn sitter i sin hållare.
- **"🔧 Service MM/YYYY"**: Denna meny punkt visas när cykeltillverkaren har bestämt en fast servicetidpunkt.
- **"🔧 Serv. xx km/mi"**: Denna meny punkt visas när cykeltillverkaren har bestämt en fast servicetidpunkt efter att cykeln gått en viss sträcka.
- **"Bat. vx.x.x.x"**: Detta är batteriets programvaruversion. Denna meny punkt visas endast när cykeldatorn sitter i sin hållare.
- **"Gear vx.x.x.x"**: Detta är den automatiska växellådans programversion. Denna meny punkt visas endast när cykeldatorn sitter i sin hållare. Denna meny punkt visas bara i kombination med en automatisk växellåda.

Indikering av felkod

Komponenterna på elcykelsystemet kontrolleras ständigt och automatiskt. Om ett fel konstateras visas respektive felkod på textdisplayen **d**.

Tryck på valfri knapp på cykeldatorn **3** eller på manöverenheten **10**, för att återgå till standardvisningen.

Beroende på felets typ kopplas drivningen eventuellt automatiskt från. Fortsatt åkning utan hjälpmotor är alltid möjlig. Före långa turer ska elcykeln kontrolleras.

► **Låt endast auktoriserade cykelverkstäder utföra alla kontroller och reparationer.**

Kod	Orsak	Åtgärd
410	En eller flera knappar på cykeldatorn är blockerade.	Kontrollera att knapparna inte råkat i kläm t. ex. till följd av smuts. Rengör i så fall knapparna.
414	Manöverenhetens kopplingsproblem	Kontrollera anslutningarna och förbindelserna
418	En eller flera knappar är blockerade på manöverenheten.	Kontrollera att knapparna inte råkat i kläm t. ex. till följd av smuts. Rengör i så fall knapparna.
422	Drivenheten med anknätningsproblem	Kontrollera anslutningarna och förbindelserna
423	Anslutningsproblem med eBike-batteriet	Kontrollera anslutningarna och förbindelserna
424	Komponenterna har inbördes kommunikationsfel	Kontrollera anslutningarna och förbindelserna
426	Internt tidsöverskridandefel	Starta om systemet på nytt. Om problemet kvarstår, kontakta din Bosch eBike-återförsäljare. I detta fall går det inte att visa däckomkretsen eller anpassa den i grundinställningsmenyn.
430	Cykeldatorns interna batteri är tomt	Ladda upp cykeldatorn (i hållaren eller via USB-anslutningen)
431	Versionsfel på programvaran	Starta om systemet på nytt. Om problemet kvarstår, kontakta din Bosch eBike-återförsäljare.
440	Internt fel i drivenheten	Starta om systemet på nytt. Om problemet kvarstår, kontakta din Bosch eBike-återförsäljare.
450	Internt SW-fel	Starta om systemet på nytt. Om problemet kvarstår, kontakta din Bosch eBike-återförsäljare.
490	Internt fel på cykeldatorn	Låt kontrollera cykeldatorn
500	Internt fel i drivenheten	Starta om systemet på nytt. Om problemet kvarstår, kontakta din Bosch eBike-återförsäljare.
502	Fel på cykelbelysningen	Kontrollera belysningen och tillhörande kabling. Starta om systemet på nytt. Om problemet kvarstår, kontakta din Bosch eBike-återförsäljare.
503	Fel i hastighetssensorn	Starta om systemet på nytt. Om problemet kvarstår, kontakta din Bosch eBike-återförsäljare.
510	Internt sensorfel	Starta om systemet på nytt. Om problemet kvarstår, kontakta din Bosch eBike-återförsäljare.
511	Internt fel i drivenheten	Starta om systemet på nytt. Om problemet kvarstår, kontakta din Bosch eBike-återförsäljare.
530	Batterifel	Stäng av eBike, ta ur eBike-batteriet och sätt in eBike-batteriet igen. Starta om systemet på nytt. Om problemet kvarstår, kontakta din Bosch eBike-återförsäljare.

Kod	Orsak	Åtgärd
531	Konfigurationsfel	Starta om systemet på nytt. Om problemet kvarstår, kontakta din Bosch eBike-återförsäljare.
540	Temperaturfel	eBike befinner sig utanför det tillåtna temperaturområdet. Stäng av eBike-systemet för att låta drivenheten antingen svalna eller värmas upp till det tillåtna temperaturområdet. Starta om systemet på nytt. Om problemet kvarstår, kontakta din Bosch eBike-återförsäljare.
550	En otillåten förbrukare har identifierats.	Avlägsna förbrukaren. Starta om systemet på nytt. Om problemet kvarstår, kontakta din Bosch eBike-återförsäljare.
580	Versionsfel på programvaran	Starta om systemet på nytt. Om problemet kvarstår, kontakta din Bosch eBike-återförsäljare.
591	Autentiseringsfel	Stäng av eBike-systemet. Ta bort batteriet och sätt i det igen. Starta om systemet på nytt. Om problemet kvarstår, kontakta din Bosch eBike-återförsäljare.
592	Inkompatibel komponent	Använd en kompatibel display. Om problemet kvarstår, kontakta din Bosch eBike-återförsäljare.
593	Konfigurationsfel	Starta om systemet på nytt. Om problemet kvarstår, kontakta din Bosch eBike-återförsäljare.
595, 596	Kommunikationsfel	Kontrollera anslutningarna till växellådan och starta om systemet. Om problemet kvarstår, kontakta din Bosch eBike-återförsäljare.
602	Internt batterifel under laddningsproceduren	Koppla bort laddaren från batteriet. Starta om eBike-systemet på nytt. Anslut laddaren till batteriet. Om problemet kvarstår, kontakta din Bosch eBike-återförsäljare.
602	Internt batterifel	Starta om systemet på nytt. Om problemet kvarstår, kontakta din Bosch eBike-återförsäljare.
603	Internt batterifel	Starta om systemet på nytt. Om problemet kvarstår, kontakta din Bosch eBike-återförsäljare.
605	Batteritemperaturfel	eBike befinner sig utanför det tillåtna temperaturområdet. Stäng av eBike-systemet för att låta drivenheten antingen svalna eller värmas upp till det tillåtna temperaturområdet. Starta om systemet på nytt. Om problemet kvarstår, kontakta din Bosch eBike-återförsäljare.
605	Batteritemperaturfel under laddningsproceduren	Koppla bort laddaren från batteriet. Låt batteriet svalna. Om problemet kvarstår, kontakta din Bosch eBike-återförsäljare.
606	Extern batterifel	Kontrollera kabligen. Starta om systemet på nytt. Om problemet kvarstår, kontakta din Bosch eBike-återförsäljare.
610	Batterispänningsfel	Starta om systemet på nytt. Om problemet kvarstår, kontakta din Bosch eBike-återförsäljare.
620	Fel på laddaren	Byt laddaren. Kontakta din Bosch eBike-återförsäljare.
640	Internt batterifel	Starta om systemet på nytt. Om problemet kvarstår, kontakta din Bosch eBike-återförsäljare.
655	Flera batterifel	Stäng av eBike-systemet. Ta bort batteriet och sätt i det igen. Starta om systemet på nytt. Om problemet kvarstår, kontakta din Bosch eBike-återförsäljare.
656	Versionsfel på programvaran	Kontakta din Bosch eBike-återförsäljare så att denne utför en SW-uppdatering.
7xx	Växellådsfel	Beakta bruksanvisningen från tillverkaren av växlingssystemet.
Ingen visning	Internt fel på cykeldatorn	Starta om eBike-systemet genom att stänga av det och sätta på det igen.

Energiförsörjning av externa enheter via USB-kontaktdonet

Med hjälp av USB-anslutningen kan de flesta apparaterna drivas och laddas upp när såvida elförsörjningen sker via USB (t.ex. diverse mobiltelefoner).

Förutsättningen för laddningen är att cykeldatorn och ett tillräckligt laddat batteri har satts i eBike.

Öppna skyddsluckan **8** till USB-anslutningen på cykeldatorn. Anslut USB-anslutningen på den externa enheten via USB-laddningskabeln Micro A - Micro B (kan erhållas hos din Bosch-eBike-återförsäljare) med USB-hylsan **7** på cykeldatorn.

Efter att förbrukaren kopplats loss skall USB-anslutningen stängas nogga igen med skyddshättan **8**.

► **En USB-anslutningen är ingen vattentät stickanslutning. Vid cykling i regn får ingen extern enhet vara ansluten och USB-anslutningen skall vara helt stängd dem skyddshättan 8.**

Anvisningar för åkning med elcykelsystemet

Hur fungerar elcykelns hjälpmotor?

Elcykelns drivenhet ger hjälp under den tid pedalerna trampas. Utan pedalt tramp ger drivenheten ingen hjälp. Motoreffekten är alltid beroende av den kraft du använder vid tramp. Är kraften låg kommer även hjälpen att bli mindre än vid högre kraft. Detta gäller oberoende av assistansnivån.

Elcykelns hjälpmotor kopplas automatiskt från när hastigheten överskrider 25 km/h. När hastigheten sjunker under 25 km/h kopplas hjälpmotorn åter till.

Ett undantag är funktionen påskjutning, där eBike kan skjutas på i låg hastighet utan att pedalerna behöver trampas. När denna funktion är aktiv kan pedalerna rotera med.

Elcykeln kan när som helst utan assistans köras som en vanlig cykel genom att koppla från elcykelsystemet eller genom att ställa assistansgraden i läge **"OFF"**. Samma sak gäller för tomt batteri.

Elcykelsystemets samspel med växeln

Växeln ska även med elcykelns hjälpmotor användas som på en vanlig cykel (beakta elcykelns bruksanvisning).

Oberoende av växels typ rekommenderar vi att under växling avbryta pedalt trampet. Härvid underlättas växlingen varvid kraftöverföringens slitage minskar.

Genom att välja rätt växelläge kan med en och samma kraft hastigheten och räckvidden ökas.

Följ därför växeltrekommendationerna som visas med **g** och **h** på displayen. Om visningen **g** dyker upp, växla till en högre växel med lägre trampfrequens. Om visningen **h** dyker upp, välj en lägre växel med högre trampfrequens.

Lär av erfarenhet

Vi rekommenderar att du lär dig hantera elcykeln avsees trafikerade vägar.

Jämför olika assistansnivåer. När du är säker på din sak, kan du med elcykeln delta i trafiken som med en vanlig cykel.

Testa elcykelns räckvidd under olika villkor innan du startar för längre turer.

Räckvidden påverkas av

Körsträckan påverkas dock av många fler faktorer som exempelvis:

- assistansnivå,
- växlingsätt,
- däckens typ och lufttryck,
- batteriets ålder och tillstånd,
- vägprofil (motlut) och -beskaffenhet (vägens beläggning),
- motvind och omgivningstemperatur,
- elcykelns, cyklistens och bagagets vikt.

Därför är det inte möjligt att förutsäga exakt räckvidd före start eller under färden. I allmänhet gäller dock följande:

- Vid drivenhetens **samma** motoreffekt: Ju mindre kraft du måste använda för att uppnå en viss hastighet (t.ex. vid optimal växling), desto mindre energi förbrukar elcykelns drivenhet och desto längre blir körsträckan med en batteriladdning.
- Ju **högre** assistansgraden är under samma villkor, desto kortare blir körsträckan.

Sköt elcykeln väl


Beakta drifts- och förvaringstemperaturerna för eBike-komponenterna. Skydda drivenheten, cykeldatorn och batteriet mot extrema temperaturer (t.ex. på grund av intensiv solinstrålning utan samtidig ventilation). Komponenterna (framför allt batteriet) kan skadas av höga temperaturer.

Underhåll och service

Underhåll och rengöring

Håll elcykelns alla komponenter rena, detta gäller speciellt batteriets kontakter och tillhörande fäste. Rengör försiktigt med en fuktig, mjuk trasa.

Komponenterna och drivenheten får inte doppas i vatten och inte heller rengöras med högtrycksaggregat.

Lämna in din eBike regelbundet för service. När det är dags för service visar cykeldatorn när de sätts på texten **d**  **Service** under 4 s. Cykeltillverkaren kan basera servicetidpunkten på en viss sträcka som cykeln gått eller vissa tidsintervall.

För underhåll och reparation av elcykeln kontakta en auktoriserad cykelhandlare.

Kundtjänst och användarrådgivning

Vid frågor beträffande elcykelsystemet och dess komponenter kontakta en auktoriserad cykelhandlare.

För auktoriserade cykelhandlare kan du hitta kontaktadresser på internetsidan www.bosch-ebike.com

Transport

► Om du transporterar din eBike utanför din bil, som t.ex. på en cykelhållare, tar du av cykeldatorn och eBike-batteriet för att undvika skador.

Batterierna ska uppfylla kraven i trafikföordningarna. Oskadade batterier kan transporteras av privata användare.

Vid kommersiell transport eller transport via tredje part (t. ex. lufttransport eller spedition) ska särskilda krav på förpackning och beaktas (t. ex. föreskrifter från ADR). Vid behov kan förberedelse av paketet utföras av en expert på farligt gods.

Skicka endast batterierna om huset är oskadat. Limma igen öppna kontakter och förpacka batteriet så att det inte flyttar sig i förpackningen. Informera leverantören om att det handlar om farligt gods. Beakta också eventuella nationella föreskrifter.

Vid alla frågor beträffande transport av batterier kontakta en auktoriserad cykelhandlare. Hos handlaren kan du även beställa en lämplig transportförpackning.

Avfallshantering



Drivenhet, cykeldator inkl. manöverenhet, batteri, hastighetssensor, tillbehör och förpackningar skall återvinnas på ett miljövänligt sätt.

Släng inte elcykeln eller tillhörande komponenter i hushållsavfall!

Endast för EU-länder:



Enligt europeiska direktivet 2012/19/EU måste obrukbara elapparater och enligt europeiska direktivet 2006/66/EG felaktiga eller förbrukade batterier separat omhändertas och på miljövänligt sätt lämnas in för återvinning.

Det batteri, som är integrerat i cykeldatorn får bara tas ut för att avfallshandteras. Genom att öppna kapslingsskalet kan cykeldatorn förstöras.

Lämna ej funktionsdugliga batterier och cykeldatorer till en auktoriserad fackhandlare.



Li-jon:

Beakta anvisningarna i avsnittet "Transport", sida Svenska – 9.

Ändringar förbehålles.

Litiumjonbatteri PowerPack

Säkerhetsanvisningar



Läs noga igenom alla säkerhetsanvisningar och instruktioner. Fel som uppstår till följd av att säkerhetsanvisningarna och instruktionerna inte följts kan orsaka elstöt, brand och/eller allvarliga personskador.

Ta väl vara på säkerhetsanvisningarna och instruktionerna för framtida behov.

Begreppet "batteri" som används i denna bruksanvisning hänför sig till både standardbatterier (batterier med fäste på cykelramen) och pakethållarbatterier (batterier med fäste i pakethållaren) om inte hänvisning uttryckligen görs till bygiform.

- ▶ **Ta ut batteriet ur eBike innan arbeten påbörjas (t.ex. inspektion, reparation, montering, underhåll, arbeten på kedjan etc.), om den ska transporteras med bil eller flygplan eller om den ska förvaras.** Vid oavsiktlig aktivering av eBike-systemet föreligger skaderisk.
- ▶ **Öppna inte batteriet.** Detta kan leda till kortslutning. Om batteriet öppnats lämnas ingen garanti.



Skydda batteriet mot värme (t.ex. även kontinuerlig solstrålning), eld och dopa det inte i vatten. Förvara och använd inte batteriet i närheten av heta eller brännbara objekt. Risk för explosion.

- ▶ **Håll gem, mynt, nycklar, spikar, skruvar och andra små metallföremål på avstånd från reservbatteriet för att undvika en bygling av kontaktarna.** En kortslutning mellan batterikontaktarna kan leda till brännskador eller brand. För skada som uppstår genom kortslutning fritar sig Bosch från allt ansvar och ingen garanti lämnas.
- ▶ **Om batteriet används på fel sätt finns risk för att vätska rinner ur batteriet. Undvik all kontakt med vätskan. Vid oavsiktlig kontakt spola med vatten. Om vätska kommer i kontakt med ögonen uppsök dessutom läkare.** Batterivätskan kan medföra hudirritation och brännskada.
- ▶ **Batterierna får inte utsättas för mekaniska stötar.** Annars kan de skadas.

- ▶ **Vid skador på eller felaktig behandling av det uppladdningsbara batteriet kan ångor tränga ut. Tillför friskluft och uppsök en läkare vid besvär.** Ångorna kan reta andningsvägarna.
- ▶ **Ladda batteriet endast med Bosch originalladdare.** Om inte Bosch originalladdare används, kan brandrisk inte uteslutas.
- ▶ **Använd batteriet endast i kombination med elcyklar; med original Bosch elcykeldrivsystem.** På så sätt skyddas batteriet mot farlig överbelastning.
- ▶ **Använd endast originalbatterier från Bosch som tillverkaren rekommenderat för din elcykel.** Om andra batterier används, finns risk för kroppsskada och brand. Om andra batterier används fritar sig Bosch från allt ansvar och garantiåtagande.
- ▶ **Läs och beakta säkerhetsanvisningarna och bruksanvisningarna för laddare och drivenhet/cykeldator och bruksanvisningen för din eBike.**
- ▶ **Håll batteriet på avstånd från barn.**

Produkt- och kapacitetsbeskrivning

Illustrerade komponenter (se sidan 4 – 5)

Numreringen av avbildade komponenter hänvisar till illustrationerna på grafiksidoerna.

Förutom batterierna och tillhörande fästen är alla illustrationer av cykeldelarna schematiska och kan därför avvika från din elcykel.

- A1** Fäste för pakethållarbatteriet
- A2** Pakethållarbatteri
- A3** Indikering av drift och laddningstillstånd
- A4** På-/Av-knapp
- A5** Batterilåsets nyckel
- A6** Batterilås
- A7** Standardbatteriets övre fäste
- A8** Standardbatteri
- A9** Standardbatteriets undre fäste
- C1** Laddare
- C6** Hylsdon för laddkontakt
- C7** Kåpa för laddkontakt

Tekniska data

Litiumjonbatteri		PowerPack 300	PowerPack 400	PowerPack 500
Produktnummer				
– Standardbatteri		0 275 007 509 0 275 007 511	0 275 007 510 0 275 007 512	0 275 007 529 0 275 007 530
– Pakethållarbatteri		0 275 007 513	0 275 007 514 0 275 007 522	0 275 007 531 0 275 007 532
Märkspänning	V=	36	36	36
Nominell kapacitet	Ah	8,2	11	13,4
Energi	Wh	300	400	500
Driftstemperatur	°C	-10 ... +40	-10 ... +40	-10 ... +40
Lagringstemperatur	°C	-10 ... +60	-10 ... +60	-10 ... +60
Tillåtet temperaturområde för laddning	°C	0 ... +40	0 ... +40	0 ... +40
Vikt, ca.	kg	2,0/2,4	2,5/2,6	2,6/2,7
Kapslingsklass		IP 54 (damm- och spolsäker)	IP 54 (damm- och spolsäker)	IP 54 (damm- och spolsäker)

Montage

► **Ställ upp batteriet på en ren yta.** Se till att laddningshylsan och kontaktarna inte nedsmutsas med t. ex. sand eller jord.

Kontroll av batteriet före första användningen

Kontrollera batteriet innan det för första gången laddas upp eller används på elcykeln.

Tryck på På/Av-knappen **A4** för inkoppling av batteriet. Om ingen LED tänds på laddningsdisplayen **A3** är batteriet eventuellt skadat.

Om minst en, men inte alla LED tänds på laddningsdisplayen **A3**, ladda fullständigt upp batteriet innan det används för första gången.

► **Ett skadat batteri får inte laddas upp och inte heller användas.** Kontakta en auktoriserad cykelaffär.

Ladda batteriet

► **Använd endast med din elcykel levererad Bosch originalladdare eller laddare i samma konstruktion.** Endast denna typ av laddare är anpassad till litiumjonbatteriet för elcykeln.

Anvisning: Batteriet levereras delladdat. För full effekt ska batteriet före första användningen med laddaren laddas upp fullständigt.

För laddning av batteriet läs och beakta laddarens bruksanvisning.

Batteriet kan när som helst laddas separat eller på cykeln utan att livslängden förkortas. Om laddningsproceduren avbryts skadas inte batteriet.

Batteriet är försett med en temperaturövervakning som endast tillåter laddning inom ett temperaturområde mellan 0 °C och 40 °C.



Om batteriet ligger utanför temperaturområdet för laddning blinkar tre LED på laddningsindikatorn **A3**. Ta bort batteriet från laddaren och låt det tempereras.

Anslut batteriet till laddaren först sedan tillåten laddningstemperatur uppnåtts.

Laddningsdisplay

De fem gröna LED på laddningsdisplayen **A3** visar laddningstillståndet för påkopplat batteri.

Härvid motsvarar varje LED en kapacitet på ungefär 20 %. På ett fullständigt laddat batteri lyser alla fem LED.

Laddningsstatus hos påslaget batteri visas också på cykeldatorns display. Läs och beakta bruksanvisningen för drivenheten och cykeldatorn.

Om batteriets kapacitet ligger under 5 % slocknar alla LED-lampor på laddningsvisningen **A3** på batteriet, men det visas fortfarande på cykeldatorn.

Sätta in och ta ut batteriet (se bilder C – D)

► Frånkoppla batteriet när det sätts in i eller tas ur fästet.

För att batteriet ska kunna sättas in måste nyckeln **A5** sitta i låset **A6** och låset vara upplåst.

När **du installerar standardbatterier A8** ska du sätta in dem med kontaktarna mot den undre hållaren **A9** på eBike (batteriet kan vara lutat upp till 7° på ramen). Luta den till anslaget i den övre hållaren **A7**.

Vid **insättning av pakethållarbatteriet A2** skjut upp batteriet med kontaktarna framåt tills det snäpper fast i fästet **A1** på pakethållaren.

Kontrollera att batteriet sitter stadigt. Läs alltid batteriets lås **A6**, i annat fall kan låset gå upp och batteriet falla ur fästet.

Efter låsning dra alltid nyckeln **A5** ur låset **A6**. Härvid undviks att nyckeln faller ur låset eller att en oövlig person tillgriper batteriet vid parkerad elcykel.

För att **avlägsna standardbatterier A8** ska du stänga av enheten och stänga låset med nyckeln **A5**. Luta batteriet i den övre hållaren **A7** och dra det ut ur den undre hållaren **A9**.

Vid **borttagning av standardbatteriet A2** frånkoppla batteriet och öppna låset med nyckeln **A5**. Dra batteriet ur fästet **A1**.

Drift

Driftstart

► **Använd endast originalbatterier från Bosch som tillverkaren rekommenderat för din elcykel.** Om andra batterier används, finns risk för kroppsskada och brand. Om andra batterier används fritar sig Bosch från allt ansvar och garantiåtagande.

In- och urkoppling

Påslagning av batteriet är ett av flera sätt att sätta igång eBike-systemet. Läs och beakta bruksanvisningen för drivenhetsen och cykeldatorn.

Kontrollera innan batteriet resp. elcykelsystemet kopplas på att låset **A6** är låst.

För **Inkoppling** av batteriet tryck På-/Av-knappen **A4**. Lysdiодerna på displayen **A3** tänds och visar samtidigt batteriets laddningstillstånd.

Anvisning: Om batteriets kapacitet ligger under 5 % lyser inga LED-lampor på laddningsindikeringen **A3**. Endast på cykeldatorn kan du registrera om eBike-systemet är på.

För **frånkoppling** av batteriet tryck åter på På-/Av knappen **A4**. Lysdiодerna på displayen **A3** slocknar. Nu frånkopplas även elcykelsystemet.

Om eBike-drivningen inte aktiveras under ca. 10 minuter (t.ex. på grund av att eBike står stilla) och ingen knapp på cykeldatorn eller manöverenhetsen trycks in stängs eBike-systemet och därmed även batteriet av automatiskt för att spara energi.

Batteriet är genom "Electronic Cell Protection (ECP)" skyddat mot djupurladdning, överladdning, överhettning och kortslutning. Vid risk för fara kopplar en skyddskoppling automatiskt från batteriet.



Om ett fel i batteriet konstateras, blinkar två LED på laddningsindikeringen **A3**. Kontakta i detta fall en auktoriserad cykelaffär.

Anvisningar för optimal hantering av batteriet

Batteriets livslängd kan förlängas om det sköts väl och drivs samt lagras vid korrekt temperatur.

Vid åldring försämras batteriets kapacitet även om det sköts väl.

Är brukstiden efter uppladdning onormalt kort tyder det på att batteriet är förbrukat. Batteriet kan bytas.

Efterladda batteriet före och under lagring

Om batteriet inte används under en längre tid ska det laddas upp till ungefär 60 % (3 eller 4 LED tänds på laddningsdisplayen **A3**).

Kontrollera laddningstillståndet efter 6 månader. Är nu endast en LED tänd på laddningsdisplayen **A3**, ladda upp batteriet igen till ca 60 %.

Anvisning: Om batteriet under en längre tid lagras utan laddning kan det även om självurladdningen är låg skadas varvid ackumulatorkapaciteten kraftigt reduceras.

Låt inte batteriet permanent vara anslutet till laddaren.

Lagringsvillkor

Lagra batteriet på en möjligast torr och välventilerad plats. Skydda batteriet mot fukt och vatten. Vid ogynnsam väderlek rekommenderar vi att ta bort batteriet från elcykeln och att förvara det inomhus för nästa användning.

Batteriet kan lagras vid temperaturer mellan -10 °C och +60 °C. För en lång livslängd rekommenderas en lagring vid en rumstemperatur på ca 20 °C.

Kontrollera att högsta lagringstemperaturen inte överskrids. Låt därför inte batteriet t. ex. under sommaren ligga kvar i bilen och lagra det inte heller i direkt solsken.

Det rekommenderas att inte lämna batteriet på cykeln för lagring.

Underhåll och service

Underhåll och rengöring

Håll batteriet rent. Rengör det försiktigt med en fuktig, mjuk duk.

► **Batteriet får inte doppas i vatten eller rengöras med en vattenstråle.**

Om batteriet inte längre fungerar, kontakta en auktoriserad cykelhandlare.

Kundtjänst och användarrådgivning

Vid alla frågor beträffande transport av batterier kontakta en auktoriserad cykelhandlare.

► **Anteckna nyckelns tillverkare och nummer A5.** Om nyckeln går förlorad kontakta en auktoriserad cykelhandlare. ange härvid nyckelns tillverkare och nummer.

För auktoriserade cykelhandlare kan du hitta kontaktadresser på internetsidan www.bosch-ebike.com

Transport

Batterierna ska uppfylla kraven i trafikföreskrifterna. Oskadade batterier kan transporteras av privata användare.

Vid kommersiell transport eller transport via tredje part (t. ex. lufttransport eller spedition) ska särskilda krav på förpackning och beaktas (t. ex. föreskrifter från ADR). Vid behov kan förberedelse av paketet utföras av en expert på farligt gods.

Skicka endast batterierna om huset är oskadat. Limma igen öppna kontakter och förpacka batteriet så att det inte flyttar sig i förpackningen. Informera leverantören om att det handlar om farligt gods. Beakta också eventuella nationella föreskrifter.

Vid alla frågor beträffande transport av batterier kontakta en auktoriserad cykelhandlare. Hos handlaren kan du även beställa en lämplig transportförpackning.

Avfallshandling



Batteri, tillbehör och förpackning ska omhändertas på miljövänligt sätt för återvinning.

Släng inte batterier i hushållsavfall!

Endast för EU-länder:



Enligt europeiska direktivet 2012/19/EU måste obrukbara elapparater och enligt europeiska direktivet 2006/66/EG felaktiga eller förbrukade batterier separat omhändertas och på miljövänligt sätt lämnas in för återvinning.

Lämna in obrukbara batterier till en auktoriserad cykelhandlare.



Li-jon:

Beakta anvisningarna i avsnittet "Transport", sida Svenska – 13.

Ändringar förbehålles.

Laddare Charger

Säkerhetsanvisningar



Läs noga igenom alla säkerhetsanvisningar och instruktioner. Fel som uppstår till följd av att säkerhetsanvisningarna och instruktionerna

inte följts kan orsaka elstöt, brand och/eller allvarliga personskador.

Ta väl vara på säkerhetsanvisningarna och instruktionerna för framtida behov.

Begreppet ”batteri” som används i denna bruksanvisning hänför sig till både standardbatterier (batterier med fäste på cykelramen) och pakethållarbatterier (batterier med fäste i pakethållaren).



Skydda laddaren mot regn och väta. Tränger vatten in i laddaren ökar risken för elstöt.

- ▶ **Ladda endast för elcyklar godkända Bosch litiumjonbatterier. Batteriets spänning måste passa till laddarens laddspänning.** I annat fall finns risk för brand och explosion.
- ▶ **Håll laddaren ren.** Förorening kan leda till elektrisk stöt.
- ▶ **Kontrollera laddare, kabel och stickkontakt före varje användning. En skadad laddare får inte användas. Du får själv aldrig öppna laddaren, låt den repareras av kvalificerad fackman och endast med originalreservdelar.** Skadade laddare, ledningar eller stickkontakter ökar risken för elektrisk stöt.
- ▶ **Använd inte laddaren på lättantändligt underlag (t. ex. papper, textilier mm) resp. i brännbar omgivning.** Vid laddningen värms laddaren upp vilket kan medföra brandrisk.
- ▶ **Var försiktig om du under laddning berör laddaren. Bär skyddshandskar.** Laddaren kan bli mycket het speciellt vid hög omgivningstemperatur.
- ▶ **Vid skador på eller felaktig behandling av det uppladdningsbara batteriet kan ångor tränga ut. Tillför friskluft och uppsök en läkare vid besvär.** Ångorna kan reta andningsvägarna.

- ▶ **Håll barn under uppsikt vid användning, rengöring och underhåll.** På så sätt säkerställs att barn inte leker med laddaren.
- ▶ **Laddaren får inte användas av barn eller personer med begränsad fysisk, sensorisk eller psykisk förmåga eller som saknar den erfarenhet och kunskap som krävs för säker hantering. Undantag görs om personen övervakas av en ansvarig person som även kan undervisa i laddarens användning.** I annat fall finns risk för felhantering och personskada.
- ▶ **Läs och beakta säkerhetsanvisningarna och bruksanvisningarna för batteri och drivenhet/cykeldator och bruksanvisningen för din eBike.**
- ▶ På undersidan av laddaren finns en etikett med en information på engelska (på framsidan på grafiksidan markerad med nummer **C4**) och med följande innehåll: Får ENDAST användas med uppladdningsbara litiumjonbatterier från BOSCH!

Produkt- och kapacitetsbeskrivning

Illustrerade komponenter (se sidan 6 – 8)

Numreringen av komponenterna hänvisar till illustration av laddaren på grafiksidan.

- C1** Laddare
- C2** Apparathylsdon
- C3** Apparatkontakt
- C4** Säkerhetsanvisningar för laddaren
- C5** Laddstickkontakt
- C6** Hylsdon för laddkontakt
- C7** Kåpa för laddkontakt
- A2** Pakethållarbatteri
- A3** Drifts- och laddningstillstånd
- A4** Strömbrytare batteri
- A8** Standardbatteri

Tekniska data

Laddare	Charger	
Produktnummer		0 275 007 907
Märkspänning	V~	207 – 264
Frekvens	Hz	47 – 63
Batteriladdningsspänning	V ^{DC}	36
Laddningsström	A	4
Laddningstid		
– PowerPack 300 ca	h	2,5
– PowerPack 400 ca	h	3,5
– PowerPack 500 ca	h	4,5
Antal battericeller		30 – 40
Drifttemperatur	°C	– 5 ... + 40
Lagringstemperatur	°C	– 10 ... + 50
Vikt enligt EPTA-Procedure 01/2003	kg	0,8
Kapslingsklass		IP 40
Uppgifterna gäller för en märkspänning på [U] 230 V. Vid avvikande spänning och för utföranden i vissa länder kan uppgifterna variera.		

Drift

Driftstart

Anslut laddaren till strömnätet (se bild E)

- **Beakta nätspänningen!** Kontrollera att strömkällans spänning överensstämmer med uppgifterna på laddarens typskylt. Laddare märkta med 230 V kan även anslutas till 220 V.

Anslut sedan nätkabelns stickkontakt **C3** till apparathylsdonet **C2** på laddaren.

Anslut (landsspecifik) nätkabel till strömnätet.

Ladda det uttagna batteriet (se bild F)

Frånkoppla batteriet och ta bort det ur fästet på elcykeln. Läs och följ batteriets bruksanvisning.

- **Ställ upp batteriet på en ren yta.** Se till att laddningshylsan och kontakterna inte nedsmutsas med t. ex. sand eller jord.

Anslut laddarens stickkontakt **C5** till hylsan **C6** på batteriet.

Ladda batteriet på cykeln (se bild G)

Stäng av batteriet. Rengör locket på ladduttaget **C7**. Undvik nedsmutsning av ladduttaget och kontakterna, t. ex. på grund av sand eller jord. Lyft locket på ladduttaget **C7** och sätt kontakten **C5** i ladduttaget **C6**.

- **Ladda endast batteriet under beaktande av alla säkerhetsanvisningar.** Om detta inte är möjligt, ta ut batteriet ur hållaren och ladda den på lämplig plats. Läs och beakta bruksanvisningen för batteriet.

Laddning

Laddningen börjar så snart laddaren med batteri resp. ladduttaget på cykeln är ansluten till strömnätet.

Anvisning: Laddning kan endast ske om temperaturen i eBike-batteriet ligger inom det tillåtna laddningstemperaturområdet.

Anvisning: Drivenheten deaktiveras under laddningen.

Batteriet kan laddas med och utan cykeldator. Utan cykeldator kan laddningen endast övervakas via statusindikatorn på batteriet.

Om en cykeldator är ansluten visas ett tillhörande meddelande på displayen.

Cykeldatorn kan tas av under laddningen eller sättas på först när laddningen påbörjats.

Laddstatus visas på batteriet med laddindikeringen **A3** och med stapeln på cykeldatorn.

När eBike-batteriet på cykeln laddas kan även cykeldatorns batteri laddas.

Under laddning lyser laddningsdisplayens **A3** LED på batteriet. Varje kontinuerligt tänd LED motsvarar en laddad kapacitet på ungefär 20 %. En blinkande LED indikerar att nästa laddning till 20 % pågår.

När eBike-batteriet är fulladdat slocknar lysdioderna direkt och cykeldatorn stängs av. Laddningen är avslutad. Genom att trycka på strömbrytaren **A4** på eBike-batteriet kan laddningsnivån visas i tre sekunder.




Bryt strömmen till laddaren och koppla bort batteriet från laddaren.

Batteriet frånkopplas automatiskt när det tas ur laddaren.

Anvisning: När du har laddat på cykeln, stäng uttaget efteråt **C6** noga med locket **C7**, så att smuts och vatten inte kan tränga in.

Om laddaren inte kopplas loss från batteriet efter laddning slås laddaren på igen efter några timmar, kontrollerar batteriets nivå och påbörjar laddning på nytt vid behov.

Fel – Orsak och åtgärd

Orsak	Åtgärd
 <p>Batteriet är defekt</p>	<p>Två LED blinkar på batteriet.</p> <p>Kontakta en auktoriserad cykelhandlare.</p>
 <p>Batteriet är för varmt eller kallt</p>	<p>Tre LED blinkar på batteriet.</p> <p>Koppla loss batteriet från laddaren tills laddtemperaturintervallen har uppnåtts. Anslut batteriet till laddaren först sedan tillåten laddningstemperatur uppnåtts.</p>
 <p>Laddaren laddar inte.</p>	<p>Ingen LED blinkar (beroende på eBike-batteriets laddningsstatus lyser en eller flera lysdioder permanent).</p> <p>Kontakta en auktoriserad cykelhandlare.</p>
<p>Laddning kan inte ske (ingen indikering på batteriet)</p>	
Stickkontakten sitter inte korrekt	Kontrollera alla stickanslutningar.
Batteriets kontakter är nedsmutsade	Rengör försiktigt batteriets kontakter.
Nätuttaget, nätsladden eller laddaren är defekt	kontrollera nätspänningen och låt en cykelhandlare kontrollera laddaren
Batteriet är defekt	Kontakta en auktoriserad cykelhandlare.

Underhåll och service

Underhåll och rengöring

Om laddaren fallerar, ta kontakt med en auktoriserad cykelhandlare.

Kundtjänst och användarrådgivning

Vid alla frågor beträffande laddaren kontakta en auktoriserad cykelhandlare.

För auktoriserade cykelhandlare kan du hitta kontaktadresser på internetsidan www.bosch-ebike.com

Avfallshandtering

Laddare, tillbehör och förpackning ska omhändertas på miljövänligt sätt för återvinning.

Släng inte laddare i hushållsavfall!

Endast för EU-länder:



Enligt europeiska direktivet 2012/19/EU för kasserade elektriska och elektroniska apparater och dess modifiering till nationell rätt måste obrukbara laddare omhändertas separat och på miljövänligt sätt lämnas in för återvinning.

Ändringar förbehålles.

Active Line

Robert Bosch GmbH
Bosch eBike Systems
72703 Reutlingen
GERMANY

www.bosch-ebike.com

0 276 001 SAI (2015.05) T / 214 WEU

Batavus

Industrieweg 4, Postbus 515, NL-8440 AM Heerenveen