

LI-ION® (t/m modeljaar 2014)

Batavus handleiding

Batavus manual

Batavus guide d'utilisation

Batavus Bedienungsanleitung

Batavus brugsanvisning

Gebruikershandleiding

Inhoud

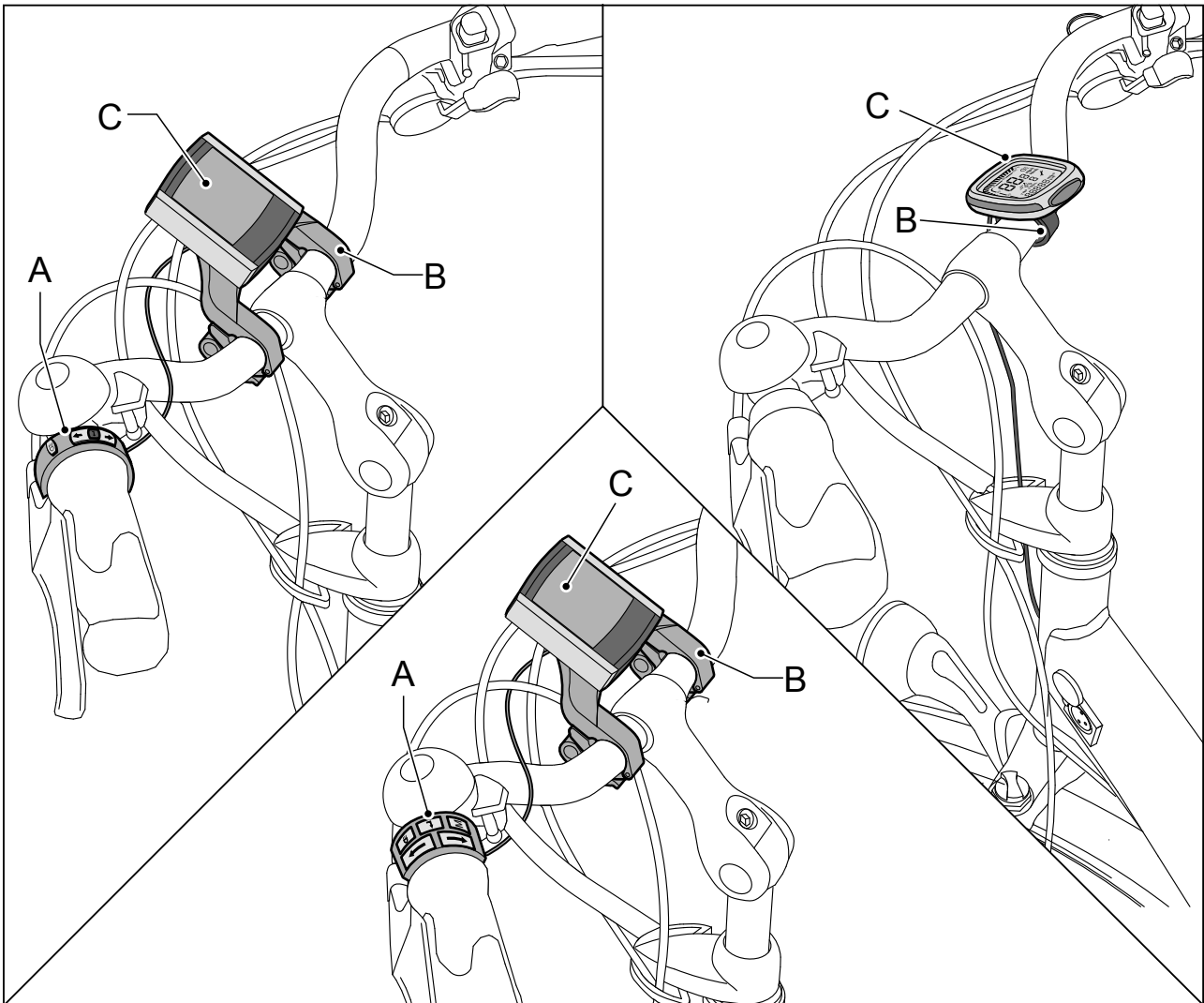
1	Gebruikersinstructies	5
1.1	Onderdelen.....	5
1.1.1	Vierkant display / compact display.....	5
1.1.2	Lader voor batterijpakket in frame	6
1.1.3	Lader voor batterijpakket onder bagagedrager	7
1.2	Batterijpakket opladen.....	8
1.2.1	Opladen	8
1.2.2	Opladen in frame	8
1.2.3	Opladen in frame (uitneembaar batterijpakket).....	9
1.2.4	Opladen onder bagagedrager (uitneembaar batterijpakket)	9
1.2.5	Onregelmatig gebruik of langdurige stalling	10
1.3	Instructies voor batterijpakket onder bagagedrager.....	12
1.3.1	Batterijpakket plaatsen	12
1.3.2	Batterijpakket uitnemen	13
1.3.3	Beveiliging.....	13
1.3.4	Trapbekrachtiging	14
1.3.5	Diagnosemelding.....	14
1.3.6	Verlichting	14
1.4	Instructies voor uitneembaar batterijpakket in frame	15
1.4.1	Batterijpakket plaatsen	15
1.4.2	Batterijpakket uitnemen	16
1.4.3	Beveiliging.....	16
1.4.4	Trapbekrachtiging	16
1.4.5	Diagnosemelding.....	17
1.4.6	Verlichting	17
2	Vierkant display	18
2.1	Losmaken en vastzetten	18
2.2	Afstellen.....	18
2.3	Knoppen en indicaties.....	19
2.3.1	Display	19
2.3.2	Bedieningsunit	19
2.4	Display inschakelen.....	19

2.5	Ondersteuning instellen.....	20
2.6	De vullingsgraad.....	20
2.7	Menu overzicht.....	21
2.8	Toelichting menu overzicht.....	22
2.8.1	Extra informatie.....	22
2.8.2	Indicator gemiddelde snelheid.....	23
2.8.3	Verlichting.....	24
2.8.4	Pieptonen.....	24
2.8.5	Automatisch laden (optioneel).....	25
2.8.6	Kalibreren.....	27
2.9	Toelichting weergave opties.....	27
2.9.1	Tijd / Temperatuur.....	27
2.9.2	Ritafstand.....	28
2.9.3	Rittijd.....	28
2.9.4	Gemiddelde snelheid.....	28
2.9.5	Maximumsnelheid.....	28
2.9.6	Totaalafstand.....	29
2.9.7	Actieradius.....	29
2.9.8	Rit 1 en Rit 2.....	29
2.10	Gebruik van andere displays.....	30
3	Compact display.....	31
3.1	Vastzetten en losmaken.....	31
3.2	Knoppen en indicaties.....	31
3.3	Instellingen.....	32
3.4	Fiets kalibreren.....	35
3.5	Startonderbreker.....	36
4	Actieradius indicatietabel.....	37
5	Gashendel (optioneel).....	39
5.1	Gashendel.....	39
5.2	Boostfunctie (gebruik tijdens het fietsen).....	39
5.3	Parkeerhulp (vooruit én achteruit).....	40
6	Technische gegevens.....	42
6.1	Gewicht en prestaties.....	42
6.2	Temperatuurgrenzen batterijcellen.....	42
6.3	Lader gegevens.....	42
7	Diagnosemeldingen.....	43
8	Garantiebepalingen en wettelijke eisen.....	46

1 Gebruikersinstructies

1.1 Onderdelen

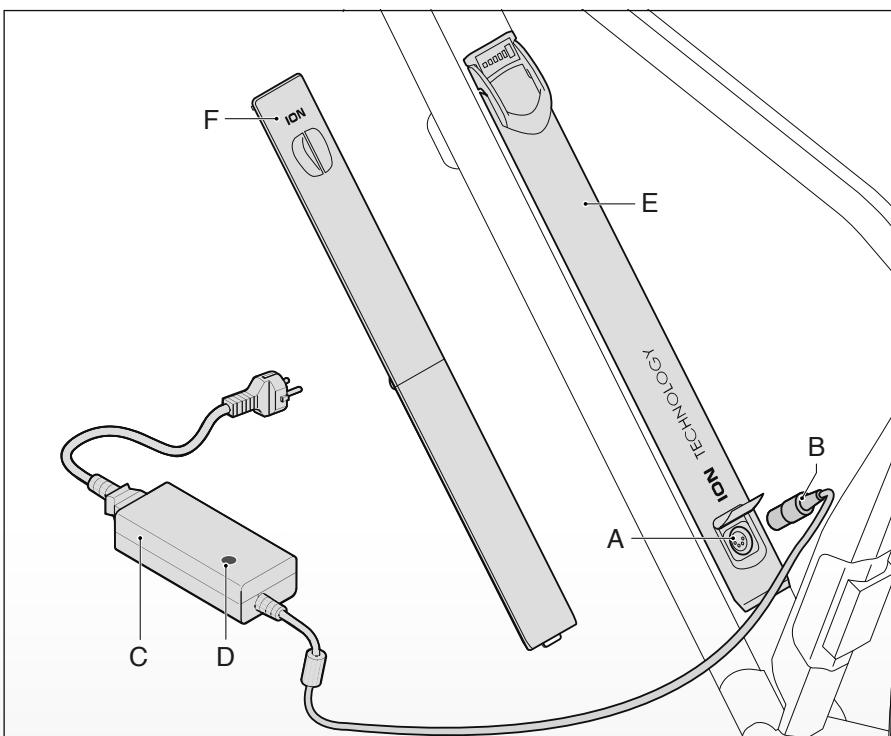
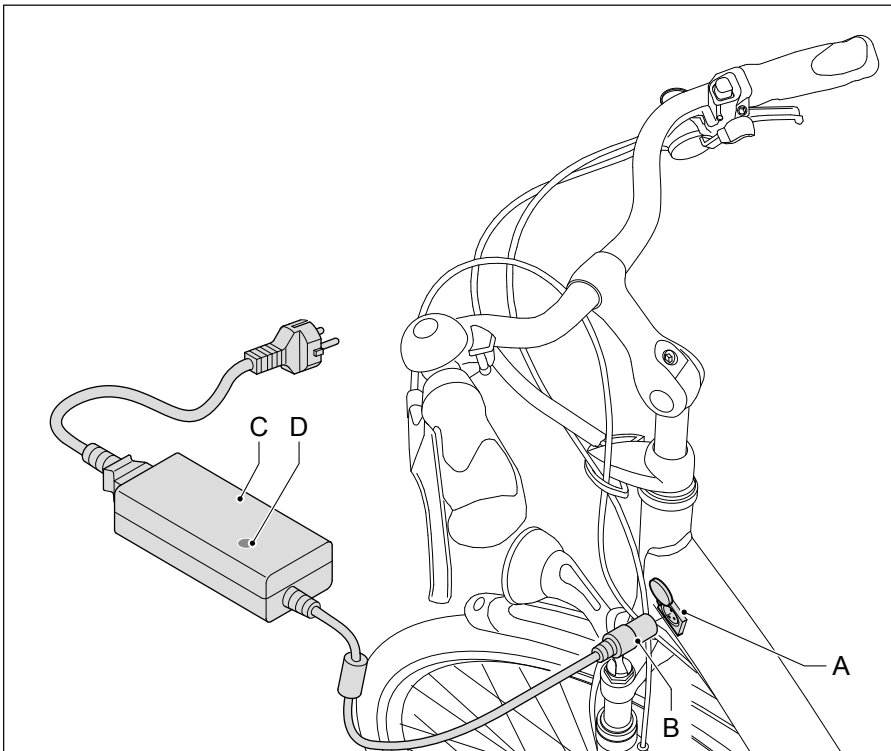
1.1.1 Vierkant display / compact display



- A Bedieningsunit
- B Displayhouder
- C Display

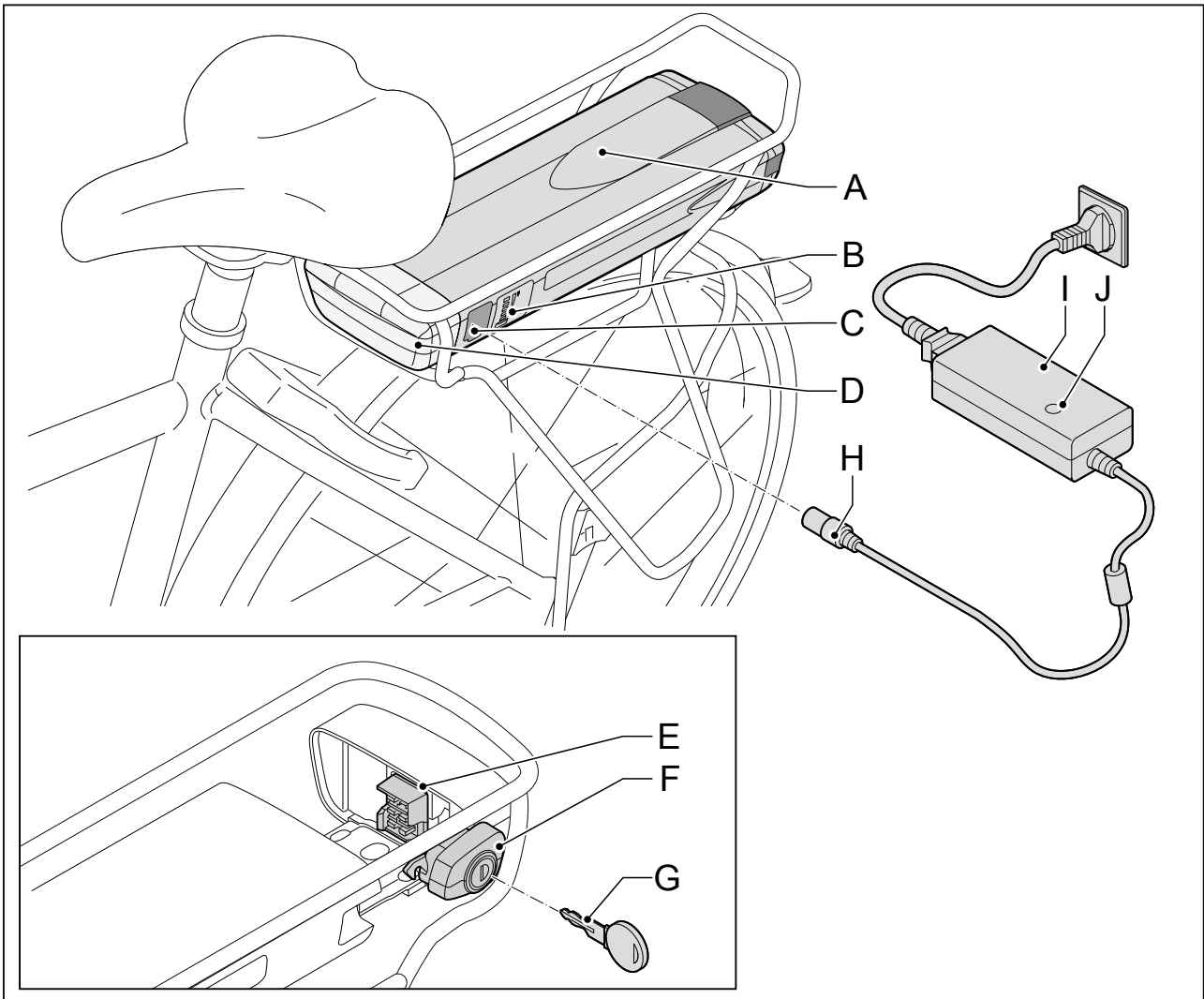
1.1.2 Lader voor batterijpakket in frame

NEDERLANDS



- | | |
|--------------|------------------------------|
| A Oplaadpunt | D Indicatielampje |
| B Stekker | E Uitneembaar batterijpakket |
| C Lader | F Afdekkap |

1.1.3 Lader voor batterijpakket onder bagagedrager



- | | | | |
|---|-----------------------------|---|-----------------|
| A | Batterijpakket | F | Slot |
| B | Weergave vullingsgraad | G | Sleutel |
| C | Oplaadpunt | H | Stekker |
| D | Docking station | I | Lader |
| E | Contactpunt docking station | J | Indicatielampje |

1.2 Batterijpakket opladen

Iedere batterij loopt na verloop van tijd leeg. Dit proces heet 'zelfontlading'. Wordt de batterij teveel ontladen dan treedt diepteontlading op. Een diepteontlading kan permanente schade aan het batterijpakket veroorzaken. Om dit voorkomen is het noodzakelijk dat u deze laadinstructie nauwkeurig volgt.



De garantie vervalt als diepteontlading geconstateerd wordt.

1.2.1 Opladen

Sluit de lader aan op het batterijpakket als deze niet gebruikt wordt. Het systeem zorgt er dan voor dat er automatisch (bij)geladen wordt, wanneer dat noodzakelijk is.

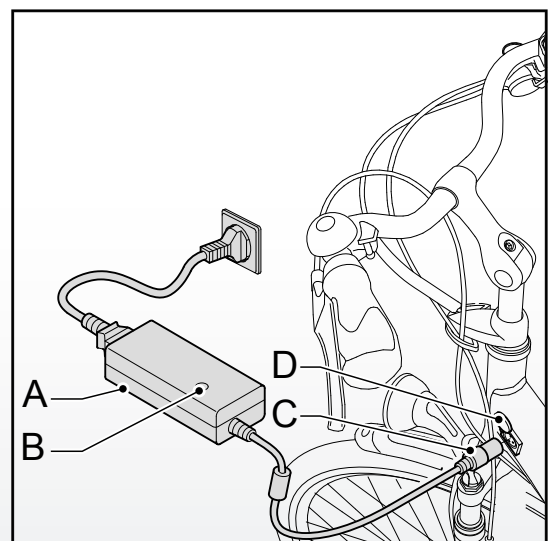
Is het niet mogelijk om het batterijpakket aan de lader te laten, dan mag u de lader ook verwijderen na een afgeronde lading. Daarbij is het wel belangrijk dat u minimaal eens per twee maanden de lader aansluit om het batterijpakket bij te laden om te voorkomen dat diepteontlading optreedt.



Sluit de lader aan op de fiets als deze niet wordt gebruikt. Dit verhoogt de levensduur van het batterijpakket.

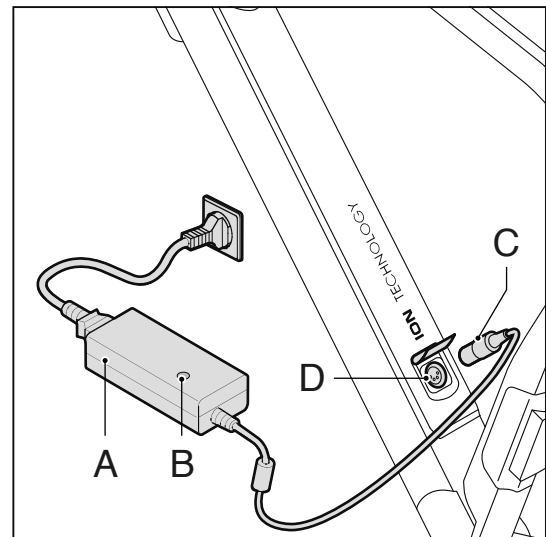
1.2.2 Opladen in frame

1. Controleer of het netsnoer goed is aangesloten op de lader (A).
2. Sluit de lader (A) aan op de netspanning. Het groene indicatielampje (B) gaat branden.
3. Sluit de stekker (C) van de lader (A) aan op het contactpunt (D).
4. Verwijder de lader (A) voordat u gaat fietsen.



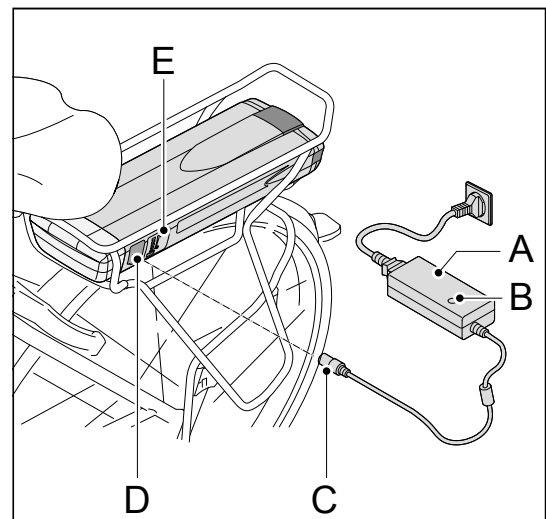
1.2.3 Opladen in frame (uitneembaar batterijpakket)

1. Controleer of het netsnoer goed is aangesloten op de lader (A).
2. Sluit de lader (A) aan op de netspanning. Het groene indicatielampje (B) gaat branden.
3. Sluit de stekker (C) van de lader (A) aan op het contactpunt (D).
4. Verwijder de lader (A) voordat u gaat fietsen.

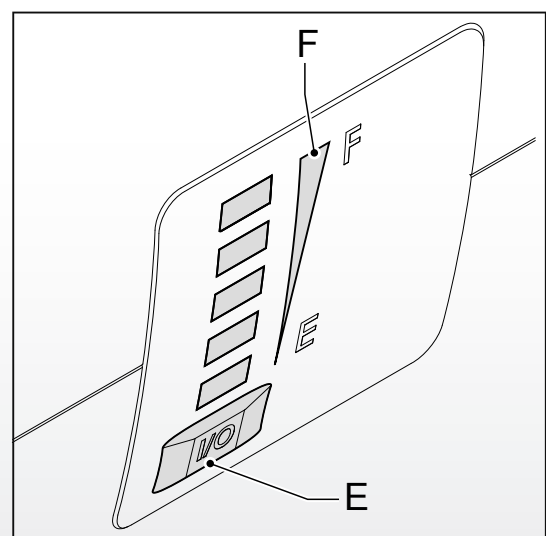


1.2.4 Opladen onder bagagedrager (uitneembaar batterijpakket)

1. Controleer of het netsnoer goed is aangesloten op de lader (A).
2. Sluit de lader (A) aan op de netspanning. Het groene indicatielampje (B) gaat branden en de led (E) op het batterijpakket gaat knipperen.
3. Sluit de stekker (C) van de lader (A) aan op het contactpunt (D).
4. Verwijder de lader (A) voordat u gaat fietsen.



- * Het uitneembare batterijpakket kan zowel in de fiets als daarbuiten opgeladen worden.
- * Druk op de knop (E) om de vullingsgraad (F) van het batterijpakket te controleren als deze niet is ingeschakeld.



1.2.5 Onregelmatig gebruik of langdurige stalling

Als de E-bike langer dan twee maanden niet gebruikt wordt en het niet mogelijk is om tussentijds bij te laden, moet u eerst het batterijpakket volledig opladen. Na de afgeronde lading kunt u de zekering verwijderen. Als de zekering verwijderd is mag het batterijpakket maximaal zes maanden gestald worden zonder tussentijds opladen. Om de zekering te verwijderen adviseren wij u contact op te nemen met uw gecertificeerde E-bike dealer.



- * Het volledig opladen van het batterijpakket duurt gemiddeld 4 tot 5 uur. Wanneer het batterijpakket voor het eerst wordt opgeladen of wanneer de zekering opnieuw geplaatst is, dient u rekening te houden met een langere laadtijd.
- * De laadkosten per jaar op basis van 2500 km/jaar (48 km/week) zijn maximaal € 8,- inclusief maximaal € 3,- voor de stand-by tijd (fiets altijd aan de lader).
- * Eén volledige lading op basis van een 10 Ah batterij kost € 0,09.



Lees de onderstaande waarschuwingen goed door.
Uw fabrikant is niet verantwoordelijk voor ongelukken of storingen veroorzaakt door oneigenlijk gebruik van (delen van) de E-bike.

- * Laad het batterijpakket altijd op met de bij de fiets geleverde lader. Gebruik geen andere lader. De kleur van de stekker dient altijd gelijk te zijn aan de kleur van het contactpunt.
- * Een batterijpakket dat leeg is en niet wordt opgeladen, kan binnen twee maanden een diepteontlading krijgen en hierdoor defect raken. De garantie vervalt in dat geval.
- * Sluit de lader niet aan op de netspanning als de lader niet gebruikt wordt.
- * Ontkoppel de lader van de batterij voordat u gaat fietsen.
- * De lader mag niet nat worden.
- * Beschadig de lader niet.
- * Laad het batterijpakket niet op in de volle zon.
- * Laat het batterijpakket niet vallen, dit kan schade veroorzaken aan de batterij.

- * Zorg ervoor dat het batterijpakket binnen de onderstaande temperatuurgrenzen blijven. Dit verlengt de levensduur en verhoogt de prestatie van het batterijpakket. Bovendien werkt het laden of de trapbekerchtiging buiten de temperatuurgrenzen niet.

Status	Minimaal (°C)	Maximaal (°C)
Tijdens opladen	-5	50
Tijdens gebruik	-15	50
Opslag (minstens 80% vullingsgraad)	-10	35

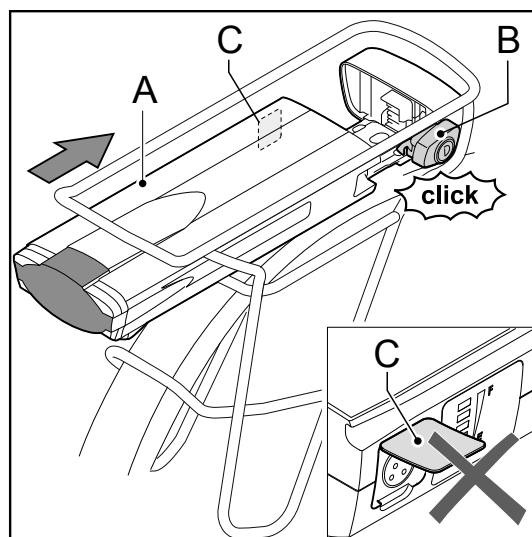


- * Houd er rekening mee dat uw fiets bij lagere temperaturen (onder de 10°C) minder ondersteuning levert en dat het batterijpakket sneller leeg raakt. Ook neemt het opladen bijlage temperaturen meer tijd in beslag.
- * Grote temperatuursovergangen kunnen zorgen voor een sterk wisselende vullingsgraadindicatie, met name bij lage temperaturen en een lage vullingsgraad van het batterijpakket.

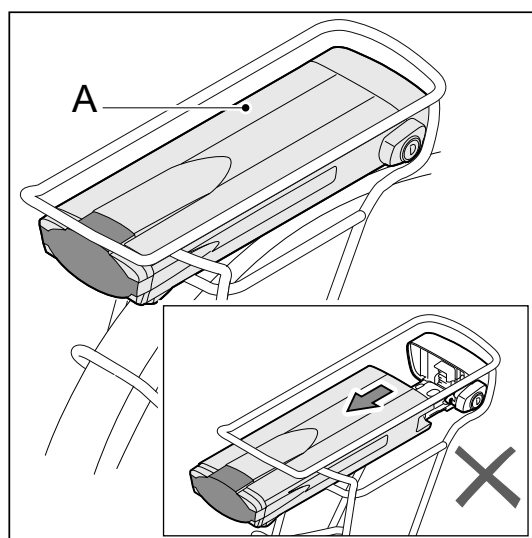
1.3 Instructies voor batterijpakket onder bagagedrager

1.3.1 Batterijpakket plaatsen

1. Verwijder de sleutel uit het slot.
2. Duw het batterijpakket (A) voorzichtig onder de bagagedrager langs de geleiding totdat het slot klikt (B).

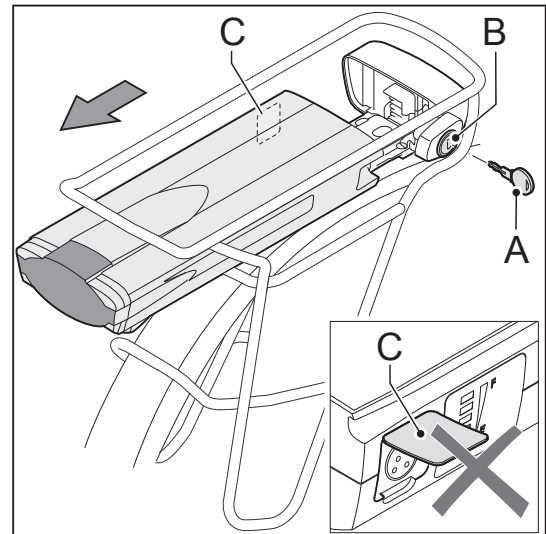


3. Controleer of het batterijpakket (A) goed geplaatst is. Een goed geplaatst batterijpakket kan niet meer zonder sleutel worden uitgenomen.



1.3.2 Batterijpakket uitnemen

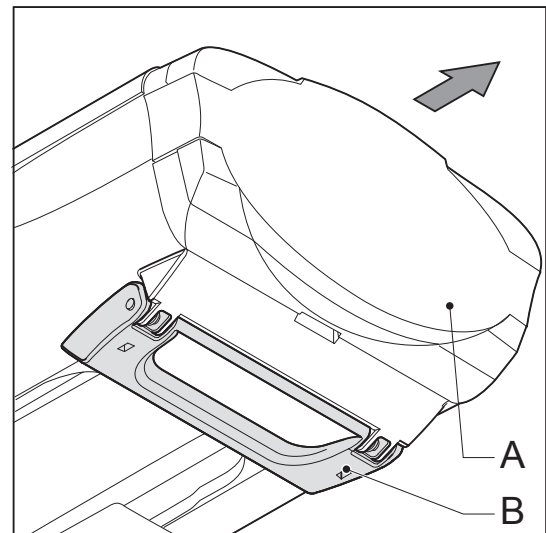
1. Steek de sleutel (A) in het slot (B)
(Deze sleutel is gelijk aan de sleutel van het fietsslot).
2. Zorg ervoor dat het klepje (C) van de laadplug dicht zit.



3. Neem het batterijpakket (A) uit de bagagedrager met behulp van de hendel (B) aan de onderkant van het batterijpakket.



- * Neem het batterijpakket altijd uit met twee handen om het vallen van het batterijpakket te voorkomen.
- * Neem het batterijpakket uit de bagagedrager wanneer u de fiets met de auto vervoert.



1.3.3 Beveiliging

Het batterijpakket is uitsluitend te gebruiken op de fiets(en) waarop deze is geïnstalleerd. Een code in de software zorgt ervoor dat deze op een andere fiets onbruikbaar is, dat wil zeggen geen trapbekrachtiging levert (diefstalbeveiliging). U kunt in veel gevallen wel een tweede batterijpakket voor uw E-bike aanschaffen. Neem hiervoor contact op met uw dealer.

1.3.4 Trapbekrachtiging

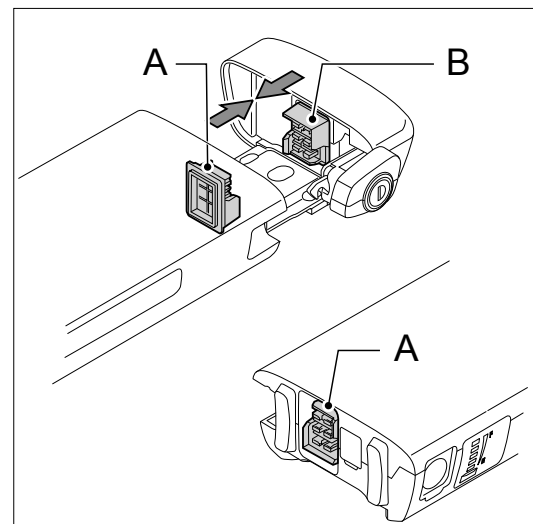
U schakelt het systeem in door op de verlichtingsknop of het pijltje naar boven te drukken. Wanneer de E-bike niet in gebruik is, zal de trapbekrachtiging en verlichting na vijf minuten automatisch uitgeschakeld worden. Vijftien minuten later zal het display automatisch in de slaapmodus raken en geen weergave meer vertonen.

Om het display uit de slaapmodus te krijgen dient op de verlichtingsknop of het pijltje naar boven te worden gedrukt. Het display raakt ook uit de slaapmodus indien de fiets in beweging komt.

1.3.5 Diagnosemelding

Als alle LED's op het batterijpakket knipperen, controleer dan eerst of het batterijpakket (A) goed is aangesloten op de docking station (B).

Als de LED's blijven knipperen, neem dan contact op met uw dealer.



1.3.6 Verlichting

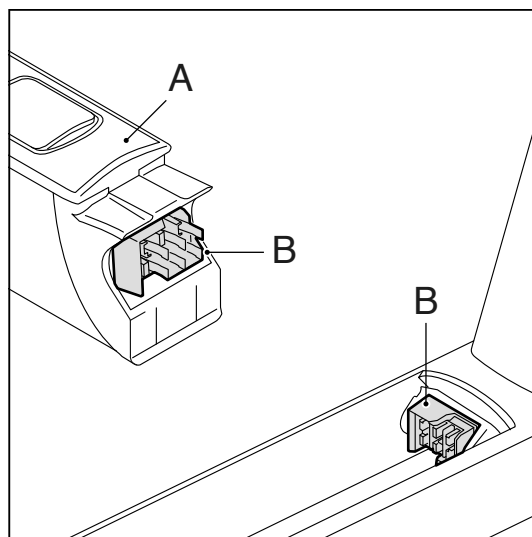
De verlichting (zowel voor als achter) wordt gevoed door het batterijpakket en werkt dus uitsluitend wanneer het batterijpakket in de E-bike geplaatst is. Bij een leeg batterijpakket werkt de motor als een dynamo. Het achterlicht is bevestigd op het batterijpakket.

Bij eventuele vervanging van het achterlicht adviseren we u contact op te nemen met uw gecertificeerde E-bike dealer.

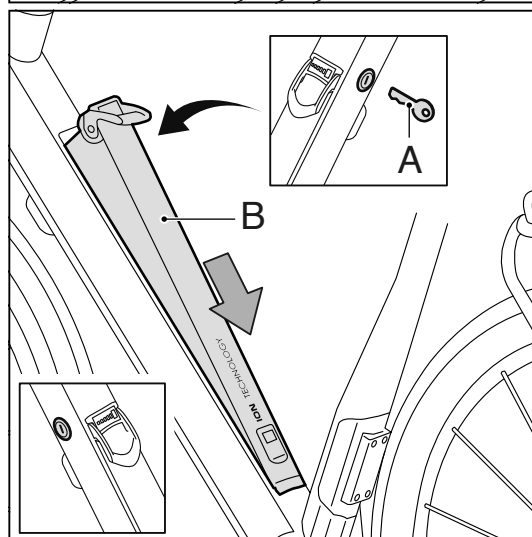
1.4 Instructies voor uitneembaar batterijpakket in frame

1.4.1 Batterijpakket plaatsen

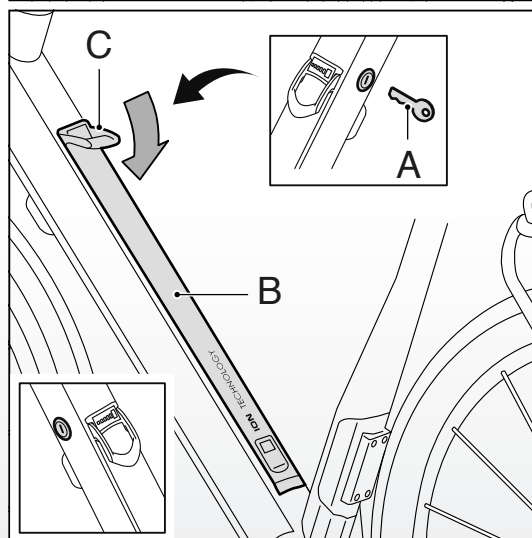
1. Verwijder de sleutel uit het slot.
2. Steek batterijpakket (A) in het frame.
Zorg dat de contactpunten (B) goed op elkaar aansluiten.



3. Duw het batterijpakket (B) voorzichtig in frame.

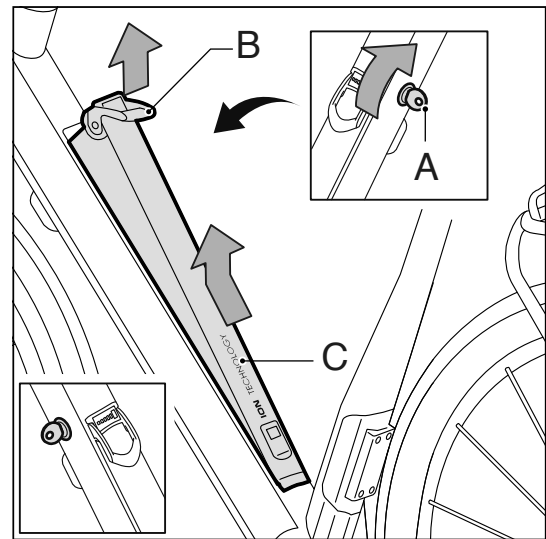


4. Duw de beugel (C) omlaag.
5. Controleer of het batterijpakket (B) goed is geplaatst door kort aan de hendel te trekken. Een goed geplaatst batterijpakket kan niet meer zonder sleutel (A) worden uitgenomen.



1.4.2 Batterijpakket uitnemen

1. Steek de sleutel (A) in het slot en draai de sleutel om. (Deze sleutel is gelijk aan de sleutel van het fietsslot).
2. Trek aan handvat (B) en licht het batterijpakket (C) aan bovenzijde uit het frame.
3. Schuif batterijpakket (C) iets omhoog richting balhoofdbuis.
4. Neem batterijpakket (C) uit het frame.



- * Neem het batterijpakket altijd uit met twee handen om het vallen van het batterijpakket te voorkomen.
- * Neem het batterijpakket uit het frame wanneer u de fiets met de auto vervoert. Dek hierbij de opening in de onderbuis af met de afdekkap om indringen van vocht en vuil te voorkomen. Beschikt u niet over deze kap, neem dan contact op met uw dealer.

1.4.3 Beveiliging

Het batterijpakket is uitsluitend te gebruiken op de fiets(en) waarop deze is geïnstalleerd. Een code in de software zorgt ervoor dat deze op een andere fiets onbruikbaar is, dat wil zeggen geen trapbekerchtiging levert (diefstalbeveiliging).

1.4.4 Trapbekerchtiging

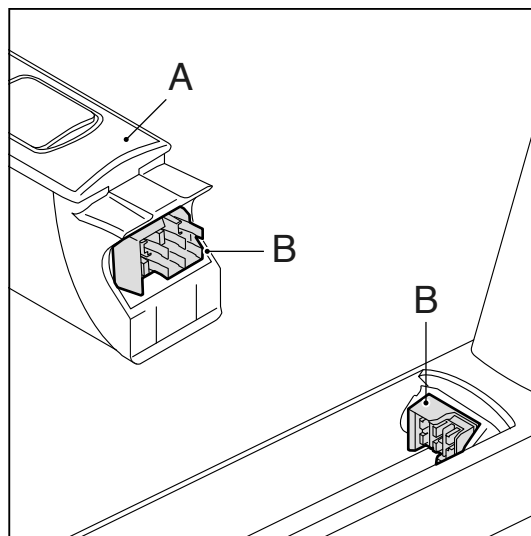
U schakelt het systeem in door op de verlichtingsknop of het pijltje naar boven te drukken. Wanneer de E-bike niet in gebruik is, zal de trapbekerchtiging en verlichting na vijf minuten automatisch uitgeschakeld worden. Vijftien minuten later zal het display automatisch in de slaapmodus raken en geen weergave meer vertonen.

Om het display uit de slaapmodus te krijgen dient op de verlichtingsknop of het pijltje naar boven te worden gedrukt. Het display raakt ook uit de slaapmodus indien de fiets in beweging komt.

1.4.5 Diagnosemelding

Als alle LED's op het batterijpakket knipperen, controleer dan eerst of het batterijpakket (A) goed is aangesloten op de docking station (B).

Als de LED's blijven knipperen, neem dan contact op met uw dealer.



1.4.6 Verlichting

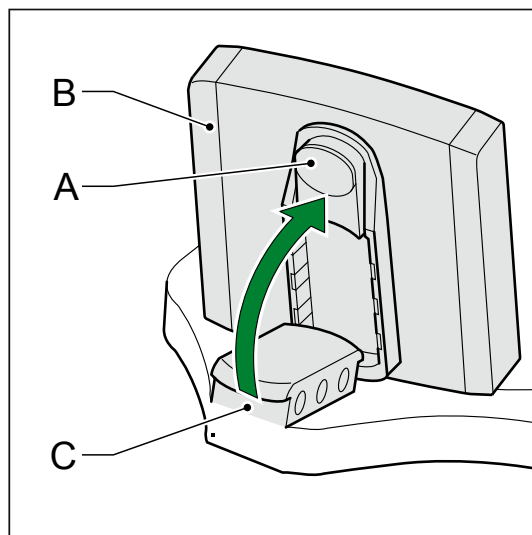
De verlichting (zowel voor als achter) wordt gevoed door het batterijpakket en werkt dus uitsluitend wanneer het batterijpakket in de E-bike geplaatst is. Bij een leeg batterijpakket werkt de motor als een dynamo.

2 Vierkant display

2.1 Losmaken en vastzetten

Losmaken: Druk de knop (A) aan de onderzijde in en verwijder het display (B) van de displayhouder (C).

Vastzetten: Plaats het display (B) schuin op de displayhouder (C) en klik het vast in de vergrendeling.



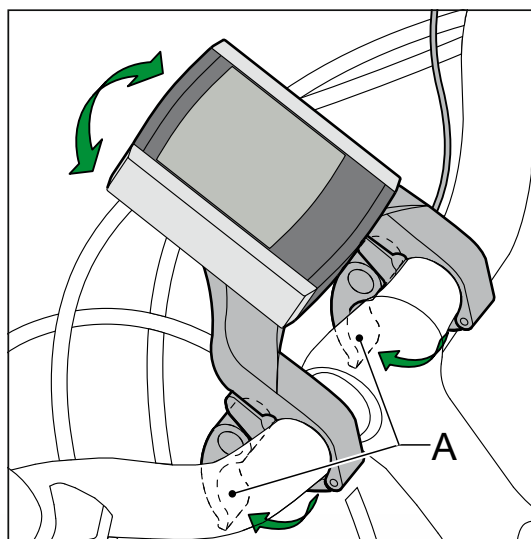
2.2 Afstellen

Maak de hendels (A) los en verdraai de displayhouder.



Verwijder het display bij het stallen en transporteren van de fiets.

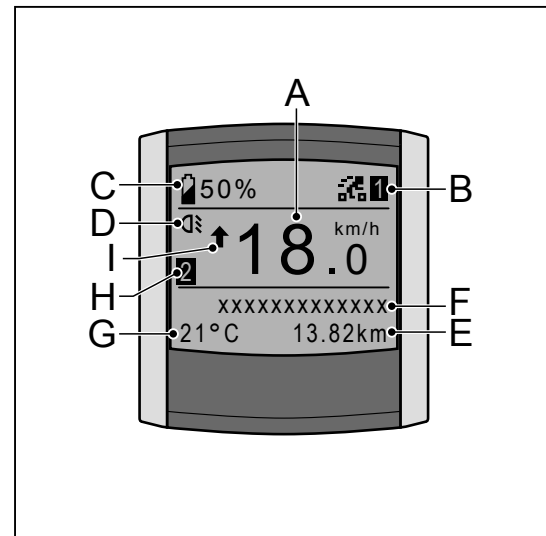
Voor een goede werking van de E-bike dient het contactvlak tussen display en displayhouder vrij te zijn van vuil en vocht. Reinig deze zo nodig met een schone droge doek.



2.3 Knoppen en indicaties

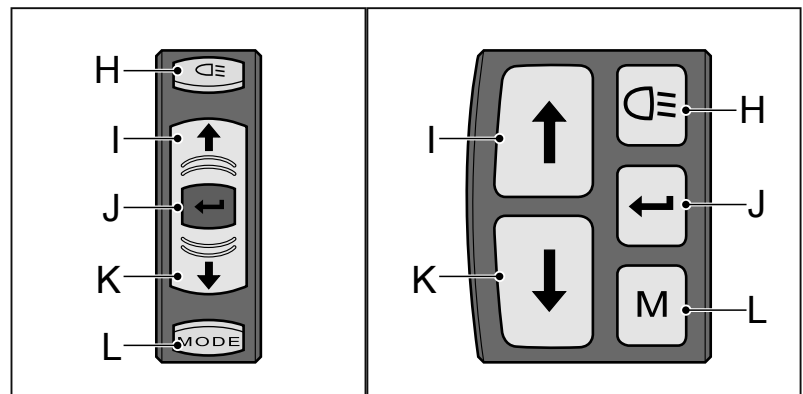
2.3.1 Display

- A Huidige snelheid
- B Trapbekrachtigingsniveau
- C Vullingsgraad batterijpakket
- D Verlichting indicatie
- E Variabele indicatie
- F Omschrijving variabele indicatie
- G Temperatuur / Tijd
- H Weergave Rit 1 / Rit 2
- I Gemiddelde snelheid indicatie



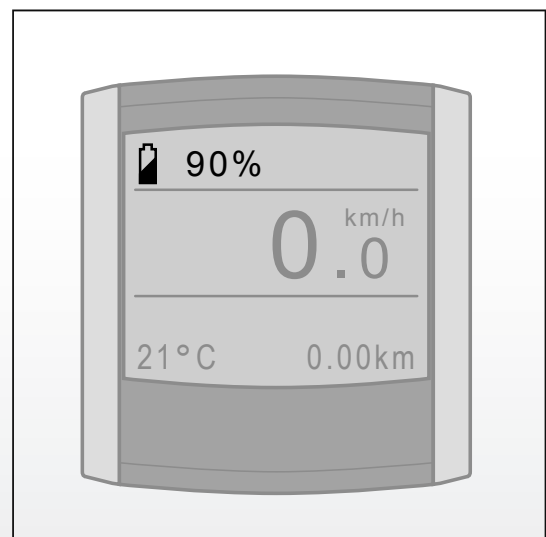
2.3.2 Bedieningsunit

- H Verlichtingsknop
- I Knop omhoog – variabele toepassing
- J Set – variabele toepassing
- K Knop omlaag – variabele toepassing
- L Mode knop – variabele toepassing



2.4 Display inschakelen

Indien op de verlichtingsknop of het pijltje naar boven wordt gedrukt verschijnt de uitlezing.



2.5 Ondersteuning instellen

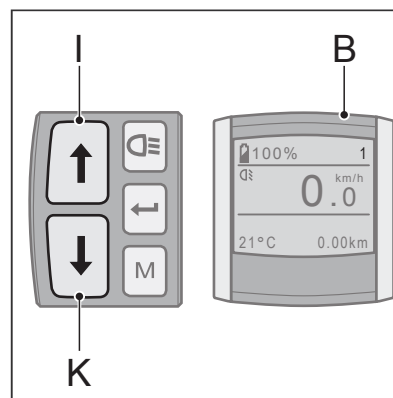
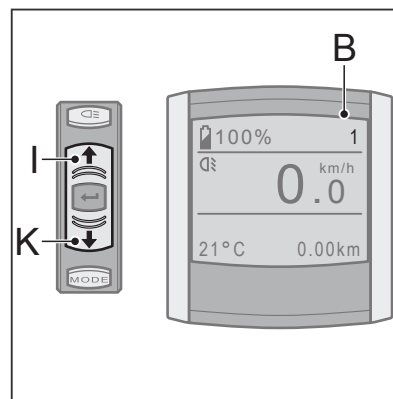
Druk op de knop omhoog (I) of omlaag (K) om de ondersteuning (B) in te stellen. Afhankelijk van uw rijprogramma* heeft u de keuze uit drie of vijf standen.

Rijprogramma met drie standen:

1. ECO
2. NORMAL
3. POWER

Rijprogramma met vijf standen:

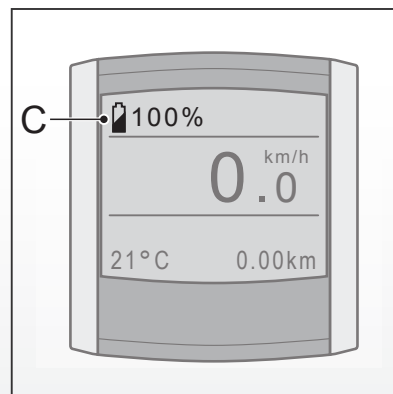
1. ECO
2. CRUISE
3. TOUR
4. SPORT
5. POWER



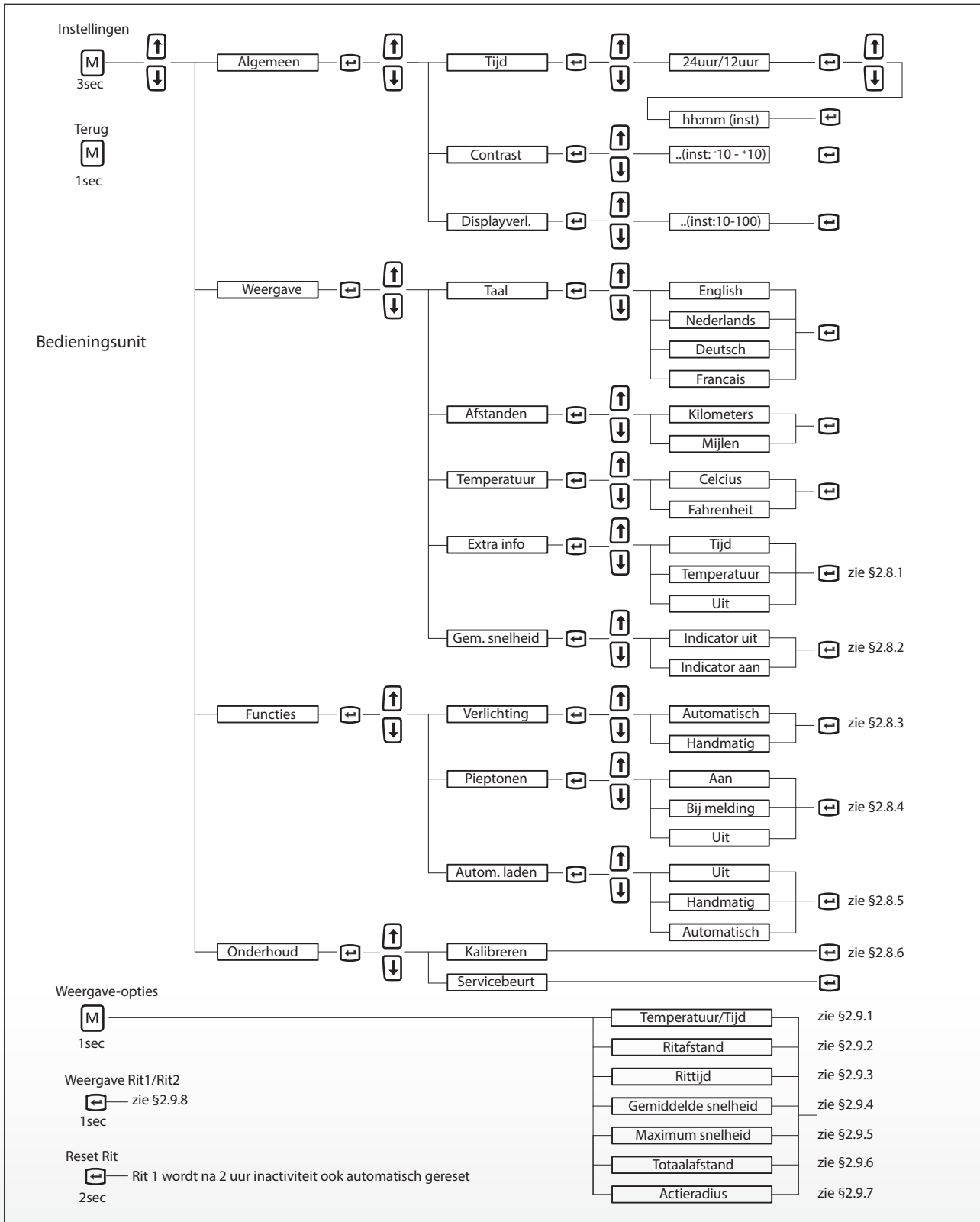
*Vraag uw dealer naar de mogelijkheden.

2.6 De vullingsgraad

De vullingsgraad (C) geeft de procentuele vulling van het batterijpakket aan. Dit wordt weergegeven bij iedere weergave-instelling.



2.7 Menu overzicht



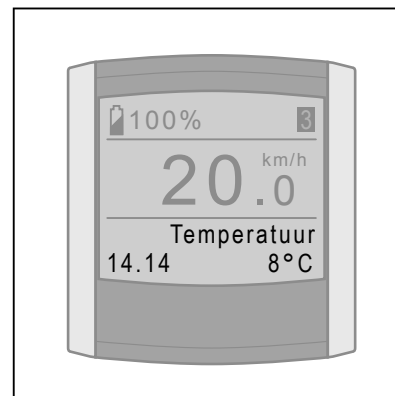
2.8 Toelichting menu overzicht

2.8.1 Extra informatie

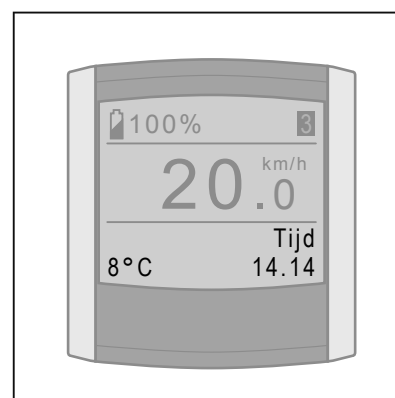
Met deze optie kunt u aangeven of u de extra informatie in het display wilt zien. De gekozen optie wordt standaard links onderin beeld getoond.

Kiest u voor Tijd, dan wordt de tijd standaard linksonder in beeld weergegeven.

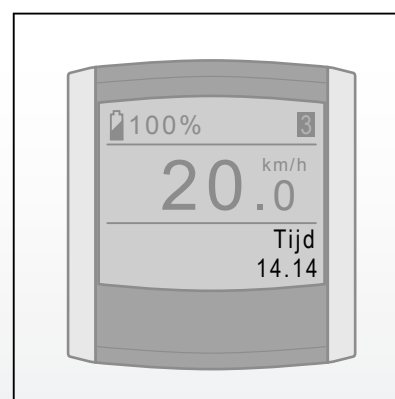
Temperatuur komt dan onder de weergave opties te staan.



Kiest u voor Temperatuur, dan wordt de temperatuur standaard linksonder in beeld weergegeven. Tijd komt dan onder de weergave opties te staan.



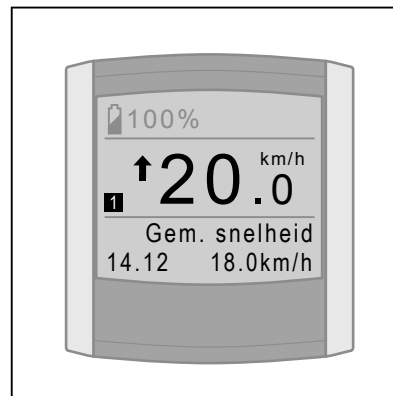
Kiest u voor Uit, dan blijft de ruimte onder in beeld leeg. Zowel Tijd als Temperatuur komen dan onder de weergave opties te staan.



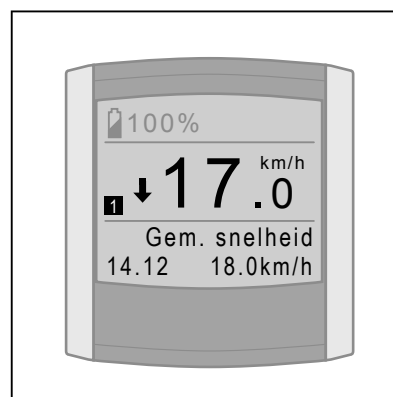
2.8.2 Indicator gemiddelde snelheid

De indicator voor gemiddelde snelheid geeft tijdens het fietsen aan of de huidige snelheid boven of onder de gemiddelde snelheid van de rit ligt.

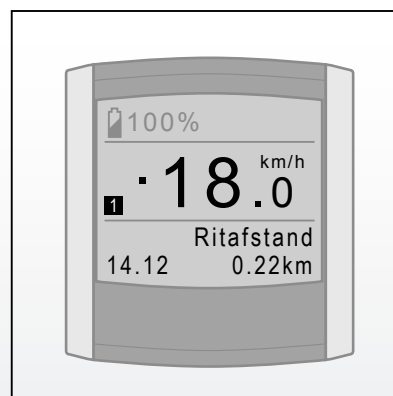
Pijl omhoog betekent: huidige snelheid ligt boven gemiddelde snelheid van de rit.



Pijl omlaag betekent: huidige snelheid ligt onder gemiddelde snelheid van de rit.



Blokje betekent: huidige snelheid is nagenoeg gelijk aan gemiddelde snelheid van de rit.



Met behulp van de optie Gem. Snelheid geeft u aan of u de indicator wel of niet in het display wilt weergeven.

2.8.3 Verlichting

Onder Verlichting kunt u instellen of u de verlichting automatisch wil laten inschakelen of dit handmatig wilt doen.

Kiest u voor Automatisch, dan schakelt de fietsverlichting automatisch aan en uit. Een lichtsensoren meet voortdurend de hoeveelheid licht en schakelt aan de hand daarvan de verlichting aan en uit.

Kiest u voor Handmatig, dan schakelt de fietsverlichting uitsluitend aan en uit wanneer u de verlichtingsknop op de bedieningsunit gebruikt.

2.8.4 Pieptonen

Onder Pieptonen kunt u instellen of en in welke gevallen u pieptonen wilt horen.

Kiest u voor Aan, dan geeft het display bij een melding op het display vijf lange pieptonen. Daarnaast hoort u een korte pieptoon bij het indrukken van de knoppen van de bedieningsunit, na het kalibreren en na het resetten van een rit.

Kiest u voor Bij melding, dan geeft het display bij een melding vijf lange pieptonen. Uw display geeft bij deze instelling geen pieptonen bij indrukken van de knoppen van de bedieningsunit, na het kalibreren en na het resetten van een rit.

Kiest u voor Uit, dan geeft het display geen pieptonen bij het bedienen van de bedieningsunit en ook niet bij meldingen, na het kalibreren en na het resetten van een rit.

2.8.5 Automatisch laden (optioneel)

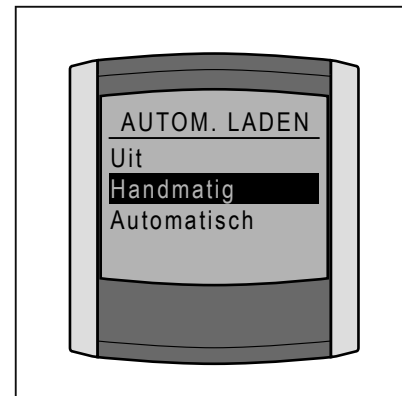
Met deze functie genereert de E-bike automatisch energie, op de momenten dat er geen kracht op de pedalen wordt uitgeoefend. Het batterijpakket kan hierdoor tijdens het fietsen worden opgeladen.

Vraag uw dealer naar de voorwaarden.

Om de functie te gebruiken dient u deze eerst in te schakelen in het displaymenu. Vervolgens kunt u met behulp van de set knop  het automatisch laden activeren en deactiveren.

Inschakelen automatisch laden



U kunt het automatisch laden inschakelen door in het displaymenu achtereenvolgens te kiezen voor *Functies*, *Autom. laden* en *Handmatig* of *Automatisch*. De gekozen menu-instelling blijft geldig, totdat deze weer wordt aangepast in het displaymenu.



Let op: bij inschakeling van automatisch laden verliest de set knop  de functie van het wisselen tussen Rit 1 en Rit 2 (zie 2.9.9).


Activeren automatisch laden

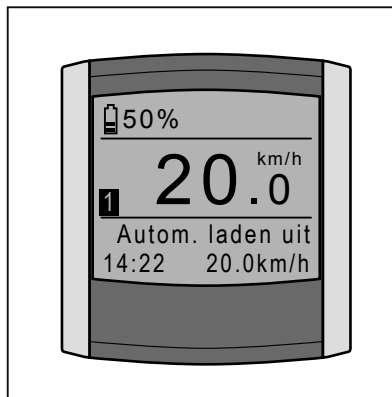
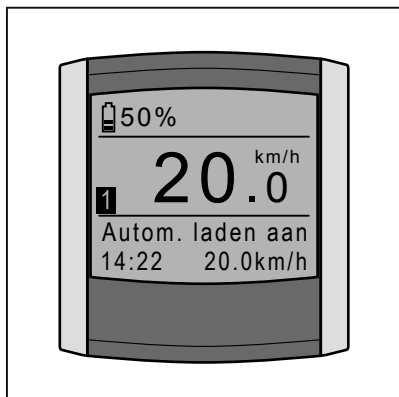
Handmatig

Als u via het displaymenu gekozen heeft voor de optie *Handmatig*, dan staat het automatisch laden bij het inschakelen van de E-bike op inactief. U kunt het automatisch laden activeren door, als de ondersteuning is ingeschakeld, kort op de set knop  te drukken. De tekst "Autom. laden aan" verschijnt tijdelijk. De functie blijft dan actief totdat de E-bike wordt uitgeschakeld (en het merklogo verschijnt). Wilt u het automatisch laden tijdens de rit op inactief zetten, druk dan nogmaals kort op de set knop . De tekst "Autom. laden uit" verschijnt dan tijdelijk.

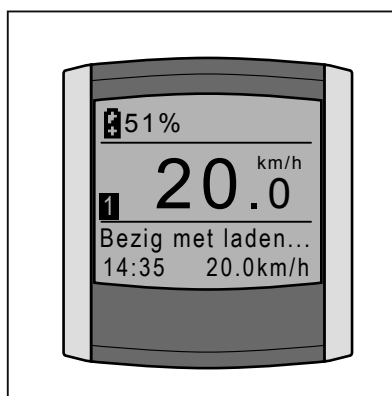
Automatisch

Als u via het displaymenu gekozen heeft voor de optie *Automatisch*, dan is

het automatisch laden na het inschakelen van de ondersteuning direct actief. Wilt u het automatisch laden tijdens de rit op inactief zetten, druk dan kort op de set knop . De tekst "Autom. laden uit" verschijnt dan tijdelijk.



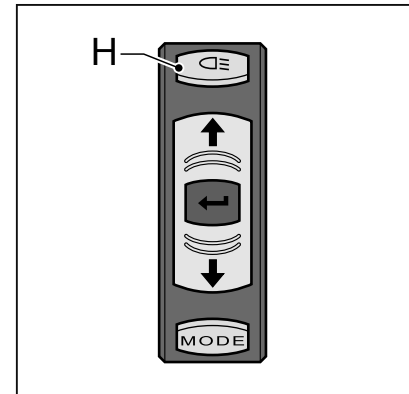
Wanneer het automatisch laden geactiveerd is en er wordt geen kracht uitgeoefend op de pedalen, dan zal het batterijpakket automatisch worden opgeladen. Tijdens het opladen voelt u een lichte weerstand op de motor, zal de tekst "Bezig met laden..." en een plus-teken dan wel twee pijlen verschijnen in het batterij-icoon (afhankelijk van het type display).



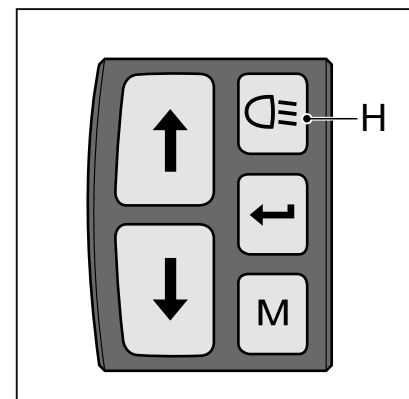
2.8.6 Kalibreren

Als de trapbekrachtiging na verloop van tijd afneemt, kan het nodig zijn de elektronica te kalibreren.

1. Ga naast de fiets staan.
2. Oefen geen kracht uit op de pedalen.
3. Schakel de verlichting (H) uit.
4. Houdt minimaal twee seconden de verlichtingsknop vast totdat gemeld wordt dat de kalibratie is uitgevoerd.



Om een prettige ondersteuning te behouden, adviseren wij u eens per maand de E-bike te kalibreren.



2.9 Toelichting weergave opties

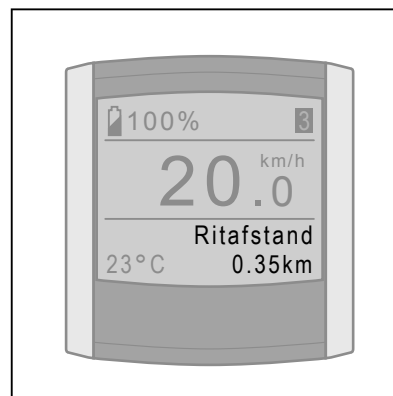
Door kort op de MODE-knop te drukken, bepaalt u wat u rechtsonder in beeld wilt zien. Hieronder worden alle mogelijke weergave opties kort toegelicht.

2.9.1 Tijd / Temperatuur

Bij menu-instellingen kunt u kiezen of u Tijd, Temperatuur of geen van beide standaard linksonder in beeld wilt zien (zie § 2.8.1). De niet-gekozen optie(s) komt/komen dan automatisch onder weergave opties te staan.

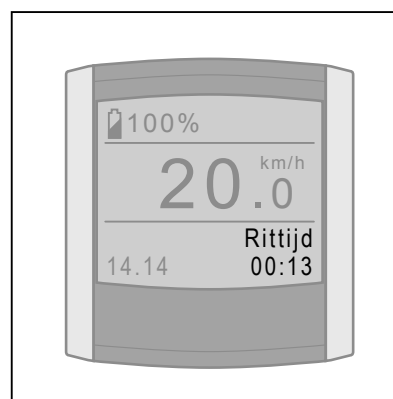
2.9.2 Ritafstand

De ritafstand gemeten vanaf moment dat er gefietst wordt. Kijk voor het resetten van “Ritafstand” in § 2.9.8.



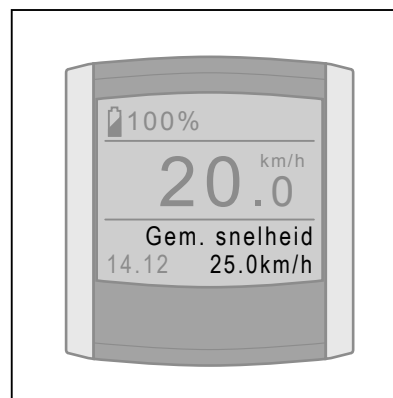
2.9.3 Rittijd

De rittijd gemeten vanaf het moment dat er gefietst wordt. Kijk voor het resetten van “Rittijd” in § 2.9.8.



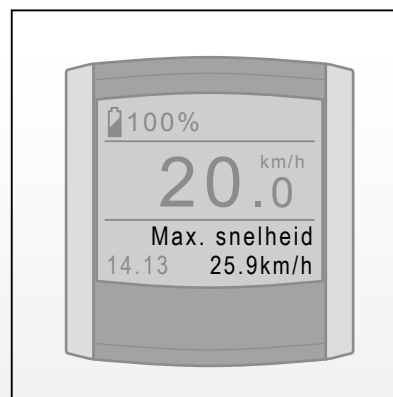
2.9.4 Gemiddelde snelheid

Gemiddelde snelheid gemeten over gereden afstand. Kijk voor het resetten van “Gemiddelde snelheid” in § 2.9.8.



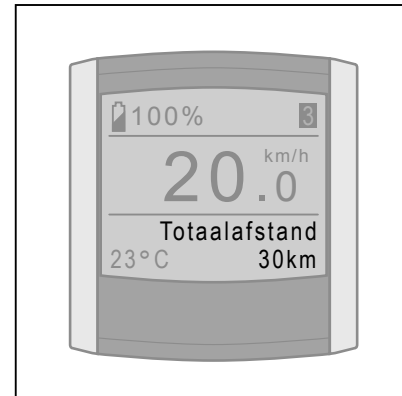
2.9.5 Maximumsnelheid

Maximumsnelheid gemeten over gereden afstand. Kijk voor het resetten van “Maximumsnelheid” in § 2.9.8.



2.9.6 Totaalafstand

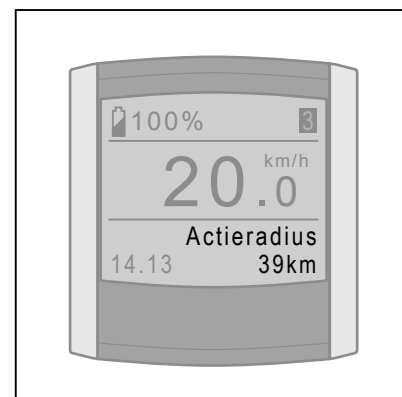
Totaalafstand gemeten vanaf het moment dat er gefietst wordt. Het is niet mogelijk om de totaalafstand te resetten.



2.9.7 Actieradius



De actieradius geeft weer hoeveel kilometer er nog met trapbekrachtiging gefietst kan worden.

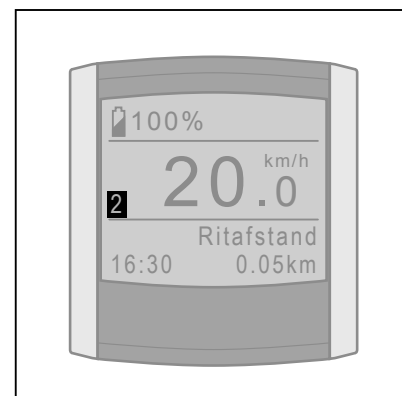
De actieradius wordt berekend op basis van actueel en historisch verbruik in combinatie met de vullingsgraad van het batterijpakket.



2.9.8 Rit 1 en Rit 2

De Ritafstand, Rittijd, Gemiddelde snelheid en Maximumsnelheid zijn aan elkaar gekoppeld en worden twee keer bijgehouden, namelijk in Rit 1 en Rit 2. U heeft de keuze tussen de weergave van Rit 1 en Rit 2 op het display door kort op de set knop  te drukken.

Het resetten van Rit 1 vindt automatisch plaats wanneer de fiets langer dan twee uur niet gebruikt is. U kunt Rit 1 ook handmatig resetten door de set knop  lang ingedrukt te houden. Het resetten van Rit 2 is uitsluitend handmatig mogelijk door de set knop  lang ingedrukt te houden.



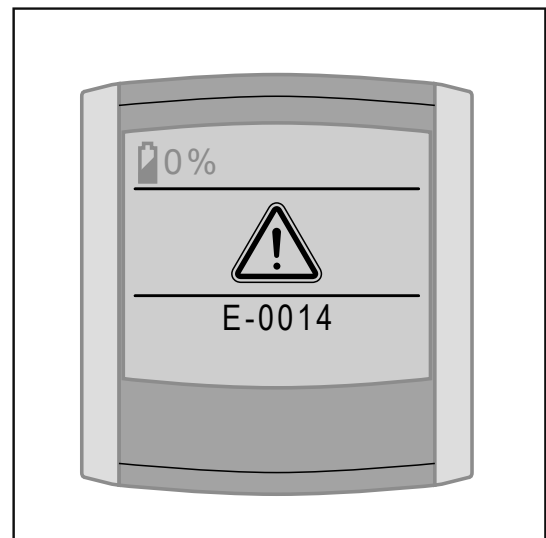
2.10 Gebruik van andere displays



Uw display fungeert als startonderbreker waardoor het niet mogelijk is elk display op uw E-bike te plaatsen en volledig te gebruiken.

Uw display heeft een unieke code opgeslagen die correspondeert met de bijbehorende E-bike. Als u de ondersteuning of verlichting wilt inschakelen wordt gecontroleerd of het display en de fiets bij elkaar horen. Is dit niet het geval dan verschijnt de melding E0014 en kan de ondersteuning en verlichting niet worden ingeschakeld. Indien u twee E-bikes met hetzelfde type display in uw bezit heeft is het mogelijk om beide displays op beide fietsen aan te melden.

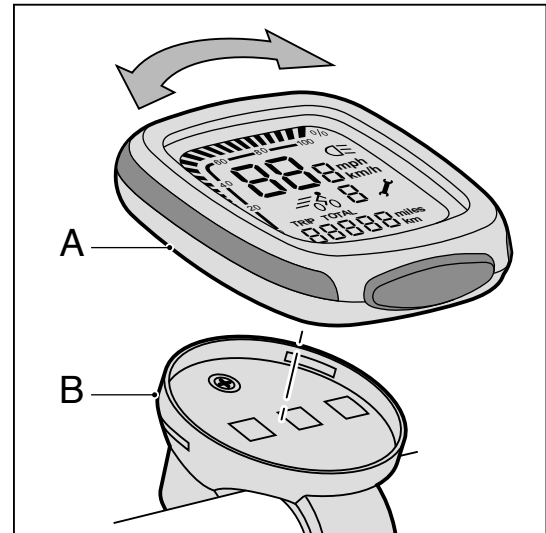
Uw gecertificeerde E-bike dealer kan dit voor u uitvoeren. Beide displays werken dan op beide fietsen.



3 Compact display

3.1 Vastzetten en losmaken

1. Plaats het display (A) op de houder (B).
Draai het display een kwartslag met de klok mee om het bedieningsdisplay vast te zetten.
2. Draai een kwartslag tegen de klok in om het display los te maken.

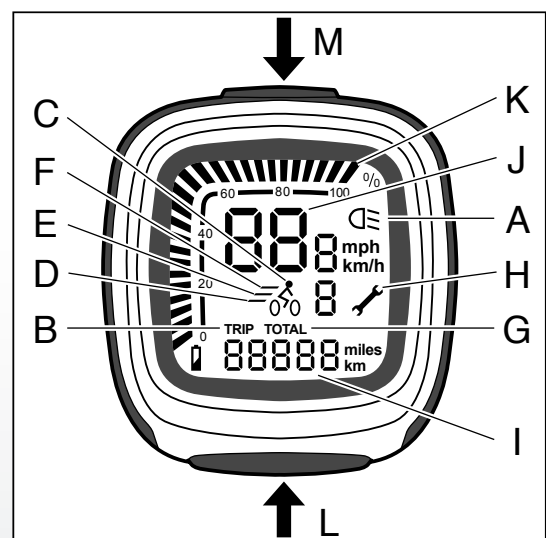


Verwijder het display bij het stallen en transporteren van de fiets. Voor een goede werking van de E-bike dient het contactvlak tussen display en displayhouder vrij te zijn van vuil en vocht. Reinig deze zo nodig met een schone droge doek.

3.2 Knoppen en indicaties

Iedere geselecteerde functie wordt aangegeven door een icoontje.

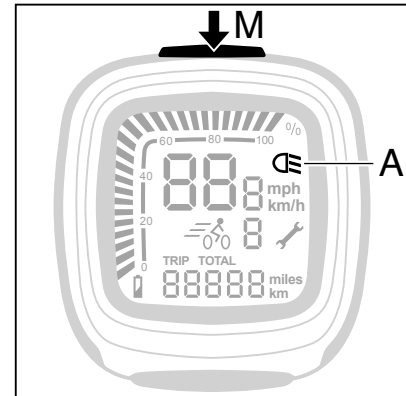
- A Verlichting
- B Dagafstand
- C Trapbekrachtiging OFF
- D Trapbekrachtiging ECO
- E Trapbekrachtiging NORMAL
- F Trapbekrachtiging POWER
- G Totale afgelegde afstand
- H Onderhoudsindicatie
- I Variabele indicatie
- J Snelheid
- K Vullingsgraad batterijpakket
- L Setknop
- M Lichtknop



3.3 Instellingen

Verlichting aan/uitschakelen (A en M)

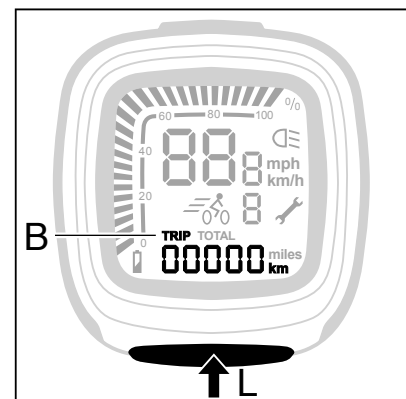
- * Druk op de lichtknop (M) om de verlichting aan of uit te schakelen. Als de verlichting aan staat gaat het icoon achtergrondverlichting (A) van het display aan.



De verlichting wordt gevoed door het batterijpakket. De verlichting blijft aanstaan als de fiets stilstaat. Bij een leeg batterijpakket werkt de motor als een dynamo.

Dagafstand (B)

- * Gewoonlijk is de dagafstand zichtbaar. Zet de dagafstand terug op 0 door vijf seconden op de setknop (L) te drukken.



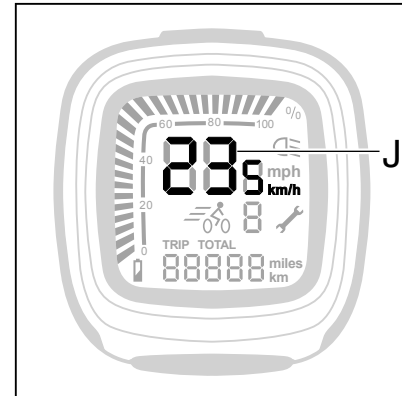
Totale afgelegde afstand (G)

- * Bij het inschakelen van de trapbekerkrachting of de verlichting verschijnt de totale afgelegde afstand. Na 15 seconden wordt de totale afgelegde afstand automatisch vervangen door de dagafstand.



Snelheid (J)

* De snelheid in km/uur wordt permanent aangegeven.

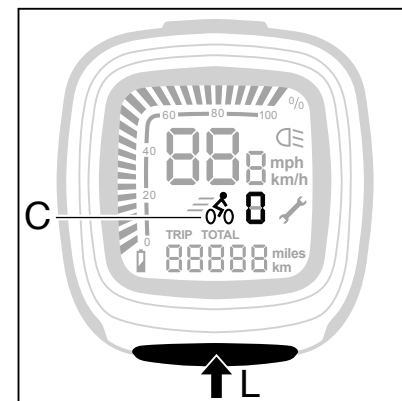


Trapbekrachtiging (C, D, E en F)

* Druk op de setknop (L) om de trapbekrachtiging in te stellen.

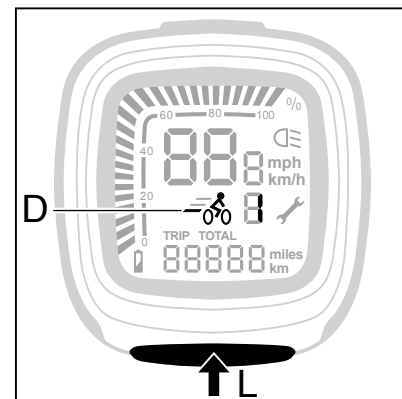
OFF 0 (C)

De trapbekrachtiging staat uit.



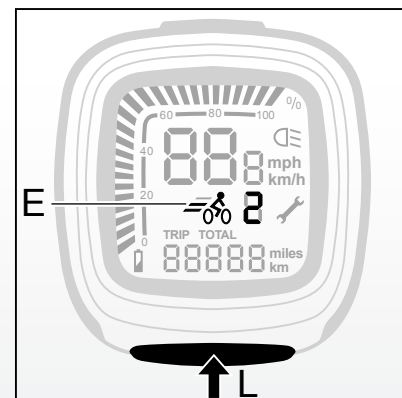
ECO 1 (D)

De trapbekrachtiging staat in de zwakste stand. De actieradius is het grootst.



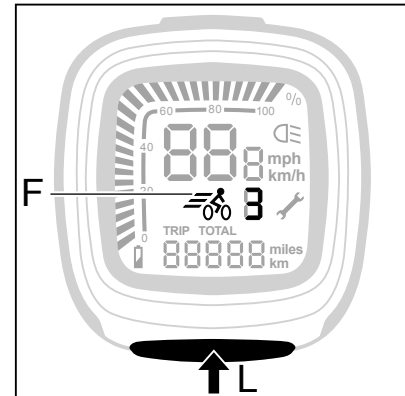
NORMAL 2 (E)

De trapbekrachtiging staat in de normale stand.

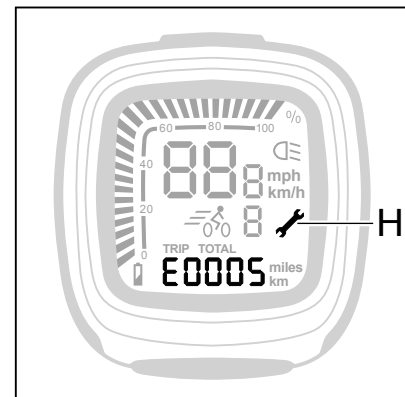


POWER 3 (F)

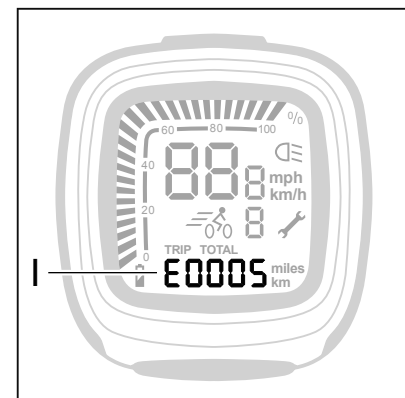
De trapbekrachtiging staat op de krachtigste stand. De actieradius is het kleinst.

*** Onderhoudsindicatie (H)**

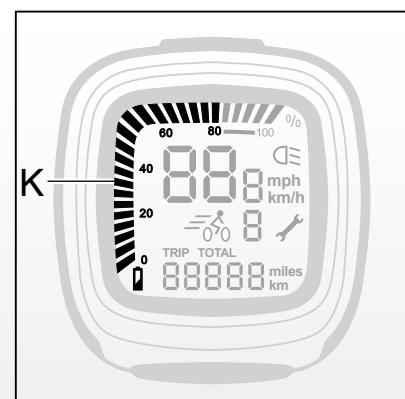
Een steeksleutel (H) wordt op het display weergegeven, samen met de letter E gevolgd door een codenummer. De steeksleutel geeft aan dat dit een diagnose is die door uw dealer verholpen moet worden.

*** Diagnose melding (I)**

Een E gevolgd door een codenummer wordt op het display weergegeven. In het hoofdstuk meldingen staat de diagnose en hoe het zelf te verhelpen is.

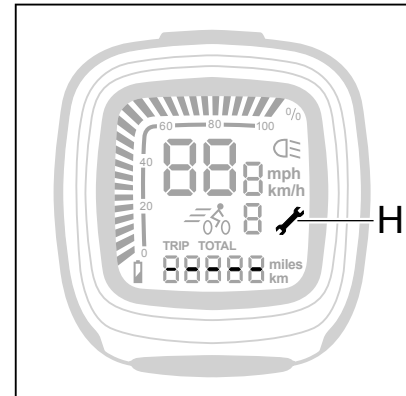
*** Vullingsgraad batterijpakket (K)**

De vullingsgraad wordt in stappen van 3% weergegeven.



* Service indicatie

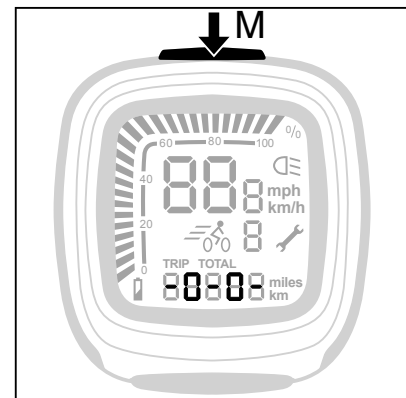
Een steeksleutel (H) wordt op het display weergegeven samen met vijf streepjes als het tijd is voor een onderhoudsbeurt. Neem contact op met uw dealer.



3.4 Fiets kalibreren

Als de bekrachtiging na verloop van tijd afneemt kan het nodig zijn de elektronica te kalibreren.

1. Ga naast de fiets staan.
2. Schakel de verlichting uit.
3. Zet de trapbekrachtiging in OFF.
4. Druk 5 seconden op knop M.
Er verschijnt -0-0- op het display.
De fiets is nu gekalibreerd.



Om een prettige ondersteuning te behouden, adviseren wij u eens per maand de E-bike te kalibreren.



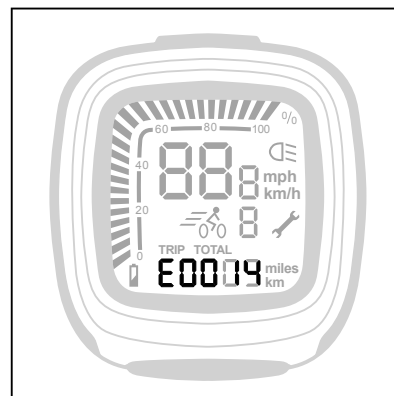
Verwijder het achterwiel niet. Het verwijderen van het wiel kan de prestaties van de fiets beïnvloeden.

3.5 Startonderbreker



Uw display fungeert als startonderbreker waardoor het niet mogelijk is elk display op uw E-bike te plaatsen en volledig te gebruiken.

Uw display heeft een unieke code opgeslagen die correspondeert met de bijbehorende E-bike. Als u de ondersteuning of verlichting wilt inschakelen wordt gecontroleerd of het display en de fiets bij elkaar horen. Is dit niet het geval dan verschijnt de melding E0014 en kan de ondersteuning en verlichting niet worden ingeschakeld.



Indien u twee E-bikes met hetzelfde type display in uw bezit heeft is het mogelijk om beide displays op beide fietsen aan te melden.

Uw gecertificeerde E-bike dealer kan dit voor u uitvoeren. Beide displays werken dan op beide fietsen.

4 Actieradius indicatietabel

XHP-achterwielmotor 28 Nm										
	Eco (km)		Cruise (km)		Tour (km)		Sport (km)		Power (km)	
	min	gem	min	gem	min	gem	min	gem	min	gem
Batterijpakket										
350 Wh	55	105	75	100	50	70	25	45	30	40

D-Light voorwielmotor 25 Nm										
	Eco (km)		Cruise (km)		Tour (km)		Sport (km)		Power (km)	
	min	gem	min	gem	min	gem	min	gem	min	gem
Batterijpakket										
350 Wh	55	80	50	80	45	65	25	40	20	30

XHPL-achterwielmotor 40 Nm										
	Eco (km)		Cruise (km)		Tour (km)		Sport (km)		Power (km)	
	min	gem	min	gem	min	gem	min	gem	min	gem
Batterijpakket										
504 Wh	105	170	80	125	55	85	45	75	40	65

XHP-achterwielmotor 50 Nm										
	Eco (km)		Cruise (km)		Tour (km)		Sport (km)		Power (km)	
	min	gem	min	gem	min	gem	min	gem	min	gem
Batterijpakket										
504 Wh	105	170	80	125	55	90	45	75	40	70

De actieradius is van diverse factoren afhankelijk en wordt sterk beïnvloed door:

- * Capaciteit (Ah) en spanning (V) van het batterijpakket;
- * Trapbekrachtigingsniveau;
- * Trapbekrachtigingskarakter, oftewel rijprogramma, vraag uw dealer naar de mogelijkheden;
- * Omgevingstemperatuur;
- * Windkracht;
- * Bandenspanning (min. 4 bar);
- * Rijsnelheid;
- * Gewicht van de berijder en de belading;

-
- * Rijgedrag;
 - * Toestand van de weg;
 - * Gebruik van versnellingen.

Met het ouder worden van het batterijpakket neemt de actieradius merkbaar af.

Schakelen



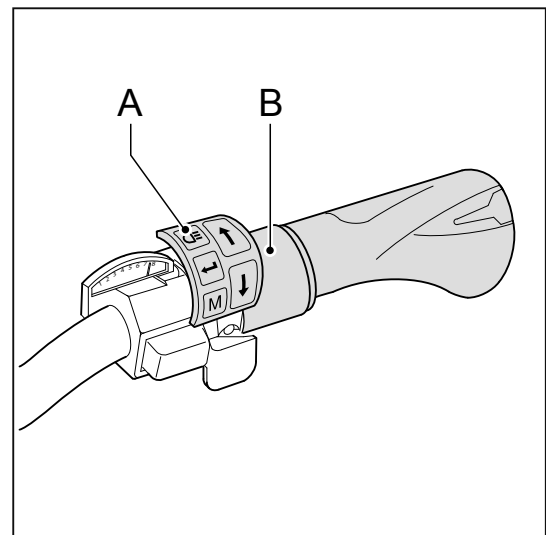
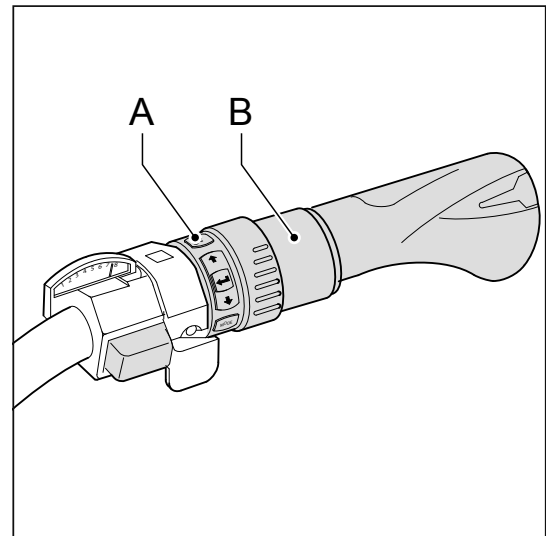
Indien de fiets met versnellingen is uitgerust, schakel tijdig voor het vergroten van de actieradius.

5 Gashendel (optioneel)

5.1 Gashendel

De gashendel (B) kan gebruikt worden zodra de trapbekerkrachting ingeschakeld is. U 'geeft gas' door de gashendel naar u toe te draaien.

Probeer bij het eerste gebruik de gashendel voorzichtig uit om vertrouwd te raken met de kracht die de gashendel levert.



- A Bedieningsunit
- B Gashendel

5.2 Boostfunctie (gebruik tijdens het fietsen)

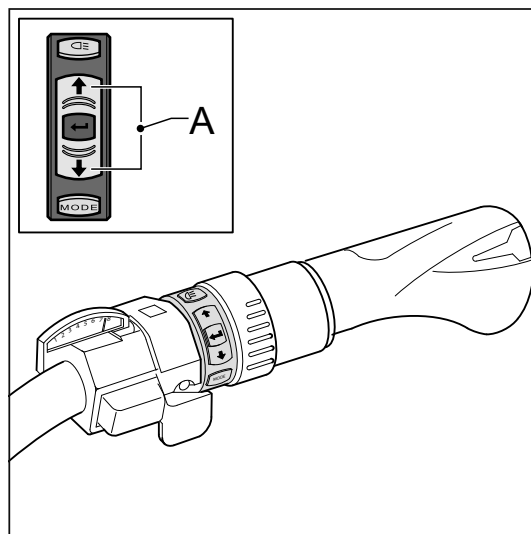
De boostfunctie kunt u gebruiken tijdens het fietsen, dus wanneer één van de drie trapbekerkrachtingsniveaus (Eco/Normal/Power) is ingesteld.

De gashendel levert een extra duwtje in de rug tijdens het fietsen. Handig wanneer u tijdelijk wilt versnellen, bijvoorbeeld om in te halen. De boostfunctie is gekoppeld aan de trapbekerkrachtingsniveaus. In Eco is het effect van de gashendel het sterkst voelbaar, in Power het minst sterk.

Let op: de boostfunctie werkt uitsluitend wanneer u zelf trapt.

5.3 Parkeerhulp (vooruit én achteruit)

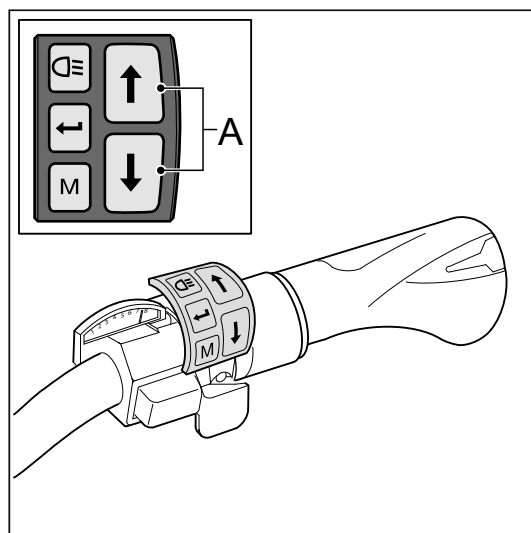
De gashendel ondersteunt tot circa 3 km/uur, wanneer u naast de fiets loopt. Handig wanneer de E-bike uit de schuur of kelder gehaald moet worden. De parkeerhulp werkt zowel voor- als achteruit*.



Gebruik de pijltjestoesten op de bedieningsunit (A) om de parkeerhulp in te stellen.

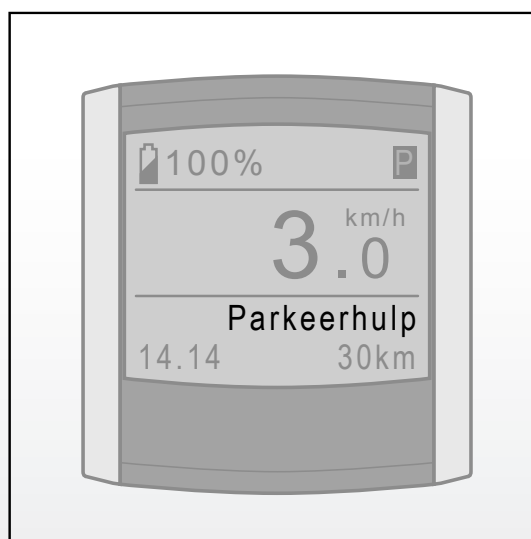
Kies voor Parkeerhulp (P) als u vooruit wilt.

Kies voor Achteruit (R) als u achteruit wilt.

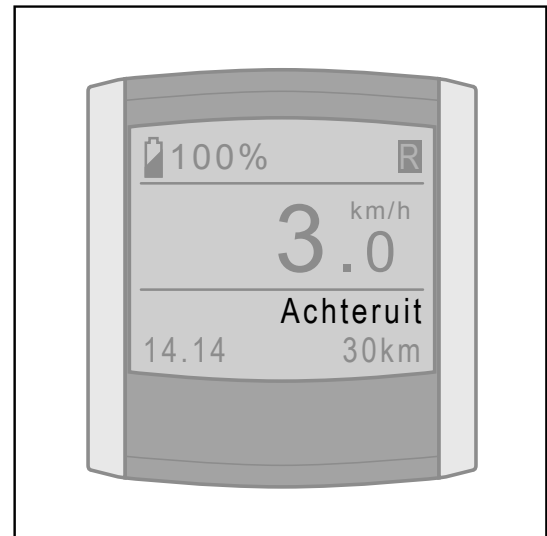


Nadat u de parkeerhulp ingesteld heeft, kunt u de gashendel gebruiken door deze naar u toe te draaien.

Let op: Probeer bij het eerste gebruik de gashendel voorzichtig uit om vertrouwd te raken met de kracht die de gashendel levert.



* De achteruit-functie is niet voor alle modellen beschikbaar. Vraag uw dealer naar de voorwaarden.



6 Technische gegevens

6.1 Gewicht en prestaties

	Batterijpakket in bagagedrager		Vast batterijpakket in frame		Uitneembaar batterijpakket in frame	
Capaciteit (Ah)	10	14	10	14	10	14
Gewicht batterijpakket (kg)	2.8/3.4	2.8/3.4	3.4	3.4	2.5	2.5
Laadtijd (uur)	4 - 5	6 - 7	4 - 5	6 - 7	4 - 5	6 - 7
Spanning (V)	29/36	29/36	36	36	25	25
Energie (Wh)	290/360	406/504	360	504	250	350
Zekering (A(T))	30	30	30	30	30	30

Maximum continu motorvermogen 250W

6.2 Temperatuursgrenzen batterijcellen

Status	Minimaal (°C)	Maximaal (°C)
Tijdens opladen	-5	50
Tijdens gebruik	-15	50

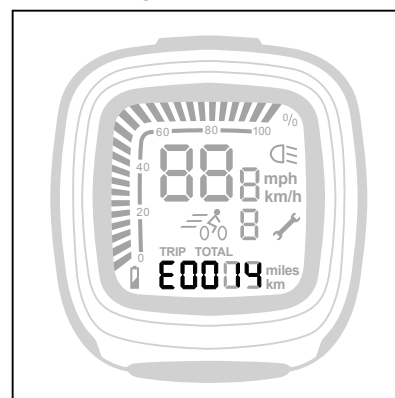
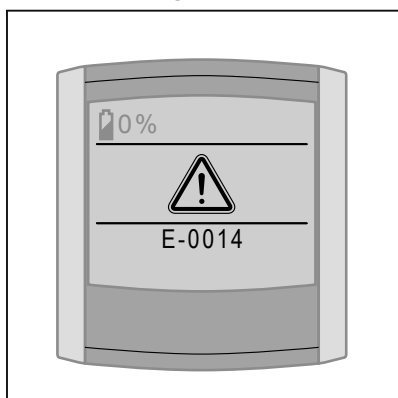
6.3 Lader gegevens

Input spanning	230 Vac
Input vermogen	Max. 100 Watt
Input stroom	Max. 0,5 A



7 Diagnosemeldingen

Raadpleeg uw dealer indien de melding niet in de handleiding staat.



Melding	Diagnose	Oplossing
E01	Batterijpakket leeg.	Laad het batterijpakket op.
E04	Fiets aan de lader aangesloten.	Ontkoppel de lader van de fiets.
E05	Slechte verbinding naar de motor.	Schakel de trapbekrachtiging opnieuw in en controleer of het batterijpakket goed in de docking station zit.
E06	Kortsluiting in de verlichting.	Neem contact op met uw dealer.
E07	Motor buiten temperatuurgrenzen.	Wacht tot de motor de juiste temperatuur heeft bereikt.
E14	Display wordt niet herkend.	Het display moet opnieuw worden ingesteld. Neem contact op met uw dealer.

Melding	Diagnose	Oplossing
E16	Constance uitslag krachtsensor.	Voer een kalibratie uit door 5 seconden de lichtknop ingedrukt te houden.
E19	Batterijpakket buiten de temperatuurgrenzen.	Wacht tot het batterijpakket binnen de temperatuurgrenzen is. Het opladen gaat dan automatisch verder.
E20	Servicebeurt vereist.	Neem contact op met uw dealer.
E21	Regelaar motorstroom.	De ondersteuning wordt teruggeregeld door te zware belasting.
E22	Problemen tijdens het opladen.	Schakel de verlichting in/uit en wacht 10 seconden. Sluit de lader opnieuw aan. Ga naar uw dealer als de melding terugkomt.
E23	Serienummer motor onjuist.	Het batterijpakket is niet aangemeld op deze fiets. Mocht dit wel het geval zijn, neem dan contact op met uw dealer.
E30	Geen communicatie met koppelsensor.	Schakel de trapbekrachtiging opnieuw in en controleer of het batterijpakket goed in de docking station zit.

Melding	Diagnose	Oplossing
E32	Batterij elektronica te warm.	Laat het batterijpakket afkoelen en schakel de ondersteuning opnieuw in.
E34	Bedieningsunit ondersteunt geen accessoires.	Neem contact op met uw dealer.
E35	Geen communicatie met gashendel.	Controleer het stekkertje van de gashendel bij de bedieningsunit en plaats het display opnieuw.
E39	Verkeerde lader aangesloten.	Sluit de juiste lader aan.
E45	Maximale temperatuur motorcontroller bereikt.	Laat de motorcontroller afkoelen en schakel de ondersteuning opnieuw in.



Verwijder het achterwiel niet. Het verwijderen van het wiel kan de prestaties van de fiets beïnvloeden.

8 Garantiebepalingen en wettelijke eisen

Garantiebepalingen

De volgende garantiebepalingen vullen uw geldende wettelijke rechten aan.

Wanneer geldt de garantie?

De leverancier van uw batterijpakket geeft een garantie op eventuele materiaal- of constructiefouten aan uw batterijpakket als de volgende voorwaarde vervuld is:

- * U kunt enkel aanspraak maken op de garantie, als u een garantie- of aankoopbewijs kunt voorleggen. De garantieperiode begint op de dag van aankoop.
- * De garantie vervalt als diepteontlading geconstateerd wordt.

Garantieperiode E-bike

Op de elektrische onderdelen van uw E-bike (display, aandrijfsysteem en batterijpakket) wordt 2 jaar fabrieksgarantie gegeven. Voor de garantieperiode van de overige onderdelen verwijzen wij u naar de garantiebepalingen, zoals vermeld in het instructieboekje van de fabrikant.



Spuut de fiets niet schoon met een hogedrukspuit.
Een te krachtige waterstraal kan de elektronica in de motor beschadigen. De garantie vervalt.

Extra garantie




U heeft de mogelijkheid om binnen de eerste 2 jaar na aankoop van uw nieuwe E-bike een driejarige verlenging van uw garantie bij te kopen. Vraag uw dealer naar de voorwaarden.

Wettelijke eisen

Volgens de Europese wetgeving is het beschreven voertuig een fiets, omdat de fiets voldoet aan de volgende regels:

- * De ondersteuning is alleen actief als de gebruiker zelf trapt.
- * De ondersteuning is actief tot maximaal 25 km/uur.
- * Het geleverde vermogen is maximaal 250 Watt.

 De E-bike is een EPAC (Electrically Power Assisted Cycle) overeenkomstig met EN15194.

Conformiteit

Hierbij verklaart de fabrikant van uw E-bike dat het product voldoet aan alle eisen en andere relevante bepalingen van de richtlijnen 2004/108/EC en 2006/42/EC. De conformiteitverklaring kunt u opvragen bij de fabrikant.

Milieu



Conform de milieuregeling voor de inname en verwerking van batterijen en accu's van het ministerie van VROM adviseren wij u bij een defect aan het batterijpakket van uw fiets deze altijd in te leveren bij uw dealer. Deze is verplicht uw batterijpakket in te nemen en zal zorgen voor de verdere verwerking door de producent.

Periodiek onderhoud



Uw E-bike heeft regelmatig een periodieke onderhoudsbeurt nodig. Uw dealer kan u exact adviseren en informeren over het optimale gebruik van uw fiets. Tevens kan hij software updates uitvoeren en met u het diagnoseformulier bespreken waarop exact het gebruik van uw fiets is terug te lezen.

User's Manual

Table of contents

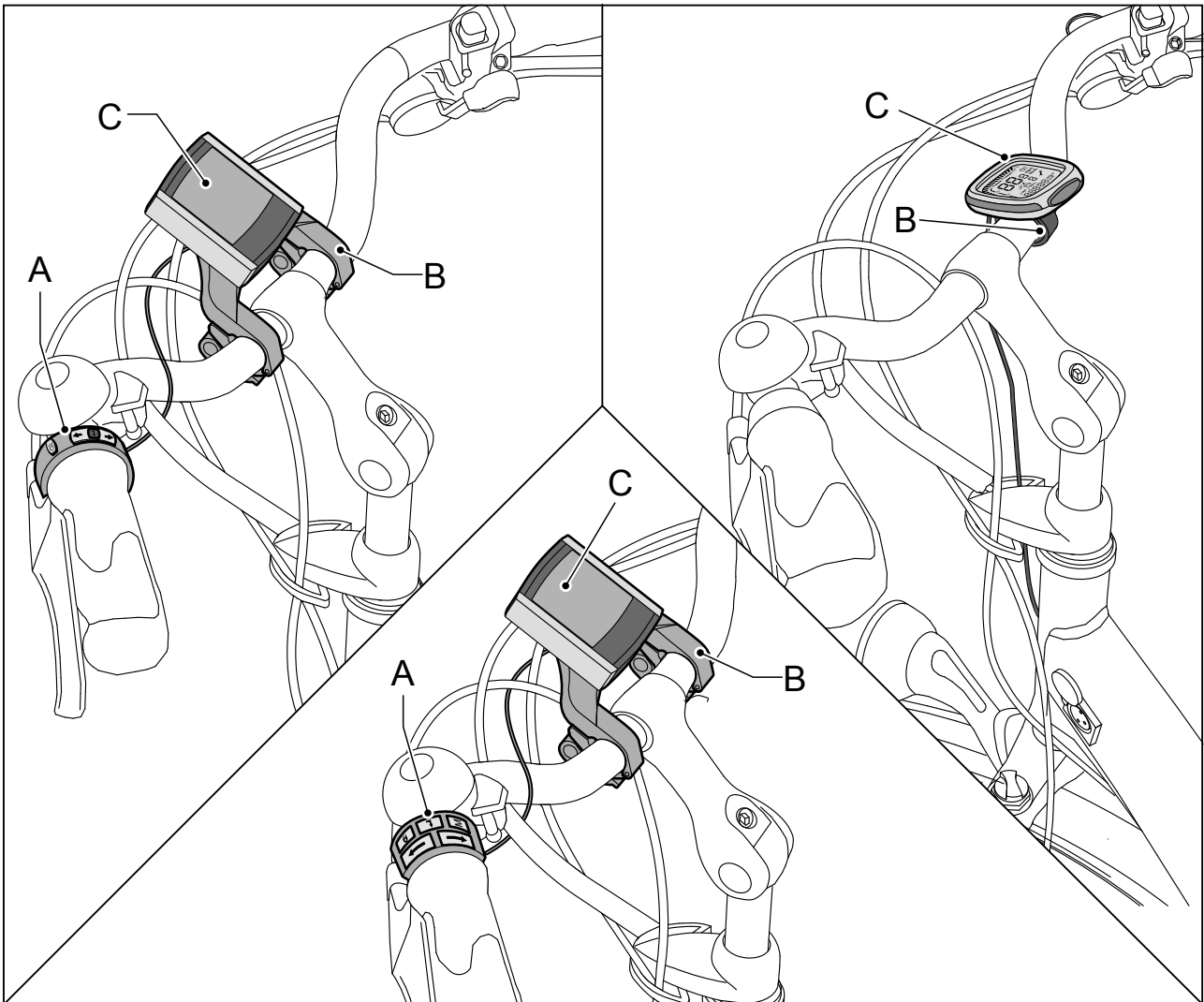
1	Directions for use	51
1.1	Parts	51
1.1.1	Square display / compact display	51
1.1.2	Charger for battery pack in frame	52
1.1.3	Battery pack under the carrier and charger	53
1.2	Charge the battery pack	54
1.2.1	Charge	54
1.2.2	Charging in the frame	54
1.2.3	Charging in the frame (removable battery pack)	55
1.2.4	Charging under the luggage carrier (removable battery pack)	55
1.2.5	Irregular use or long-term storage	56
1.3	Instructions for the battery pack under the carrier	58
1.3.1	Positioning the battery pack	58
1.3.2	Take out the battery pack	59
1.3.3	Safety	59
1.3.4	Peddling assistance	60
1.3.5	Diagnosis report	60
1.3.6	Lighting	60
1.4	Instructions for removable battery pack in frame	61
1.4.1	Positioning the battery pack	61
1.4.2	Remove battery pack	62
1.4.3	Safety	62
1.4.4	Peddling assistance	62
1.4.5	Diagnosis report	63
1.4.6	Lighting	63
2	Square display	64
2.1	Removing and fixing	64
2.2	Adjust	64
2.3	Buttons and indications	65
2.3.1	Display	65
2.3.2	Control unit	65
2.4	Switching on the display	65
2.5	Set the support	66

2.6	Charge level	66
2.7	Menu overview	67
2.8	Menu setting explanation	68
2.8.1	Extra information	68
2.8.2	Indicator Average speed	69
2.8.3	Lighting	70
2.8.4	Beep Signals.....	70
2.8.5	Automatic Charging (optional)	71
2.8.6	Calibration.....	72
2.9	View options.....	73
2.9.1	Time/Temperature	73
2.9.2	Trip distance	74
2.9.3	Trip time	74
2.9.4	Average speed.....	74
2.9.5	Maximum speed	74
2.9.6	Total distance.....	75
2.9.7	Range	75
2.9.8	Trip 1 and Trip 2	75
2.10	Use of other displays	76
3	Compact display.....	77
3.1	Mount and dismount.....	77
3.2	Buttons and indications	77
3.3	Settings	78
3.4	Calibrate the bicycle.....	81
3.5	Immobiliser	82
4	Range indication table.....	83
5	Throttle (optional)	85
5.1	Throttle	85
5.2	Boost function (use during cycling)	85
5.3	Parking assistance (forwards and backwards).....	86
6	Technical data	88
6.1	Weight and performance.....	88
6.2	Battery cell temperature ranges.....	88
6.3	Battery charger technical data	88
7	Diagnostic messages	89
8	Guarantee conditions and legal requirements	92

1 Directions for use

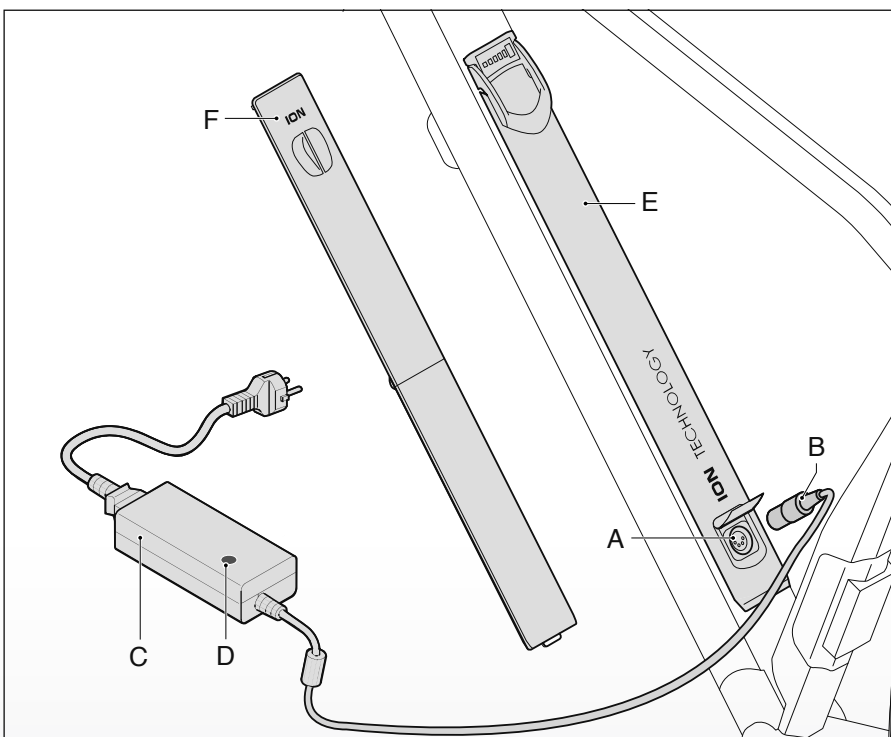
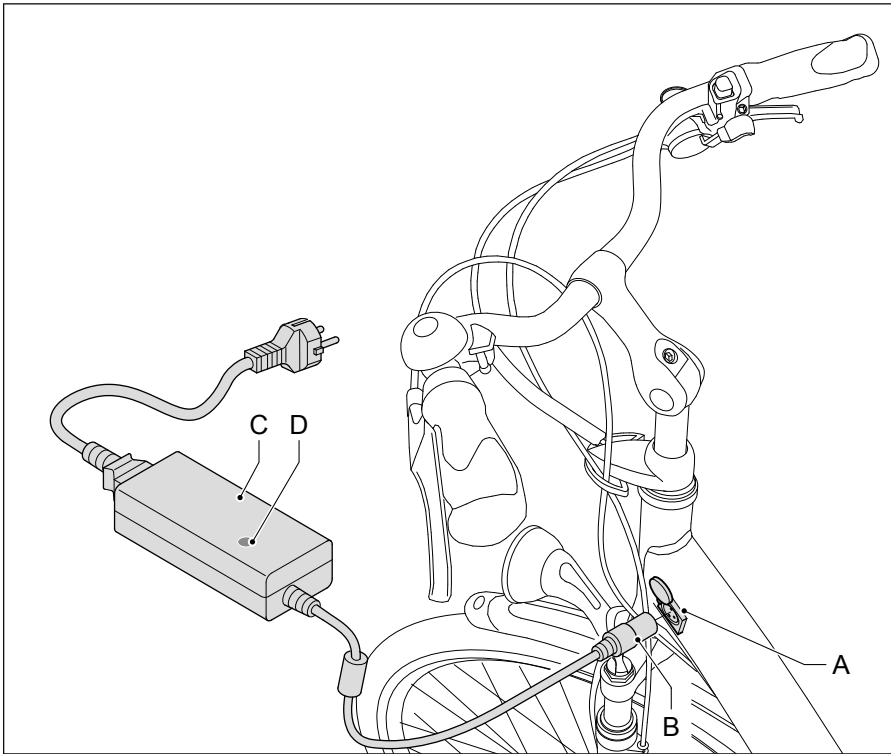
1.1 Parts

1.1.1 Square display / compact display



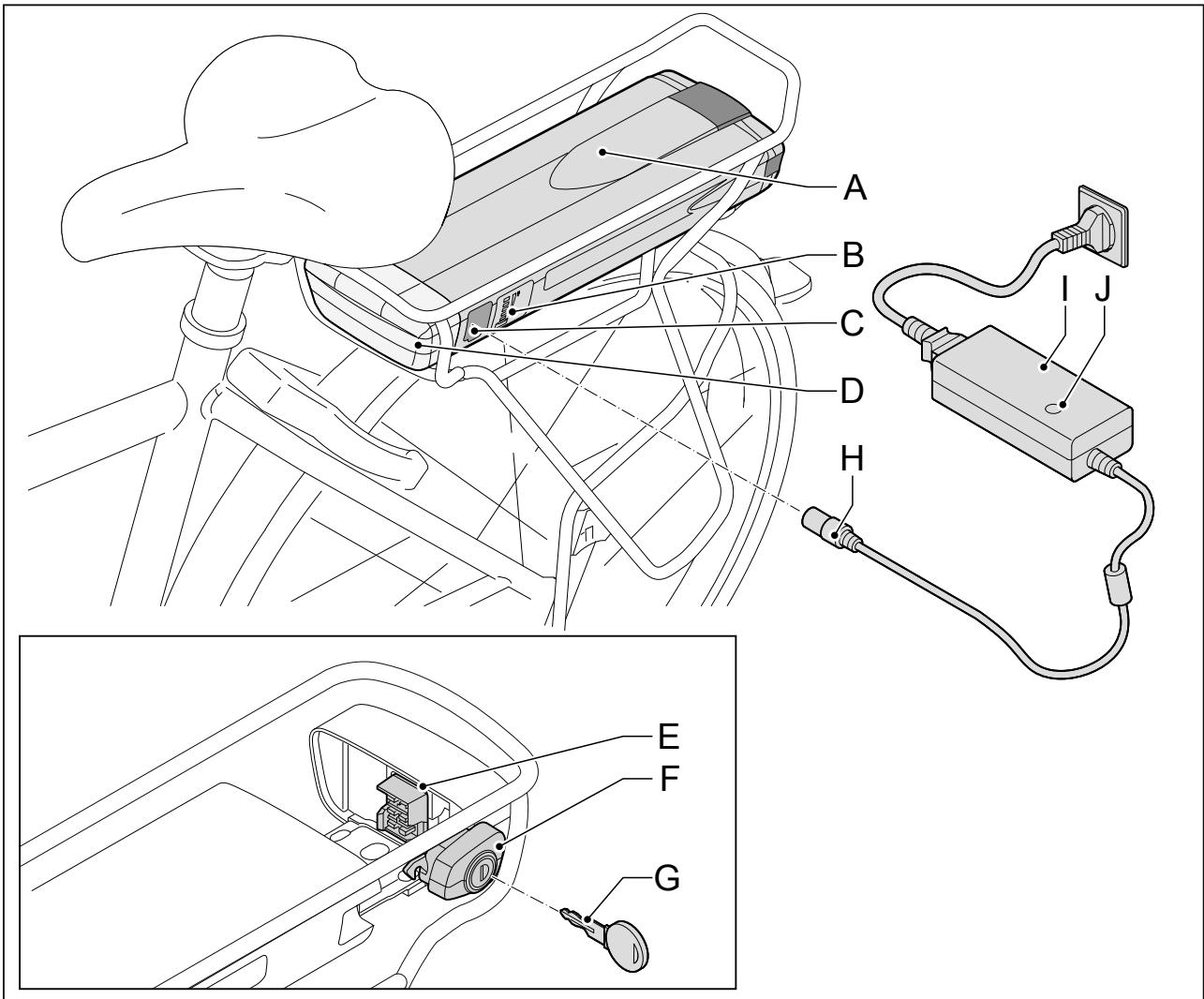
- A Control unit
- B Display holder
- C Display

1.1.2 Charger for battery pack in frame



- | | | | |
|---|----------------|---|------------------------|
| A | Charging point | D | Indicator |
| B | Plug | E | Removable battery pack |
| C | Charger | F | Cover |

1.1.3 Battery pack under the carrier and charger



- | | | | |
|---|-------------------------------|---|-----------|
| A | Battery pack | F | Lock |
| B | State of charge display | G | Key |
| C | Charging point | H | Plug |
| D | Docking station | I | Charger |
| E | Docking station contact point | J | Indicator |

1.2 Charge the battery pack

All batteries start emptying over time. This process is called 'self discharge'. If the battery is discharged too much, deep discharge will occur. A deep discharge can cause permanent damage to the battery pack. In order to prevent this situation, follow the charge instructions carefully.



The guarantee will be null and void when deep discharge is established.

1.2.1 Charge

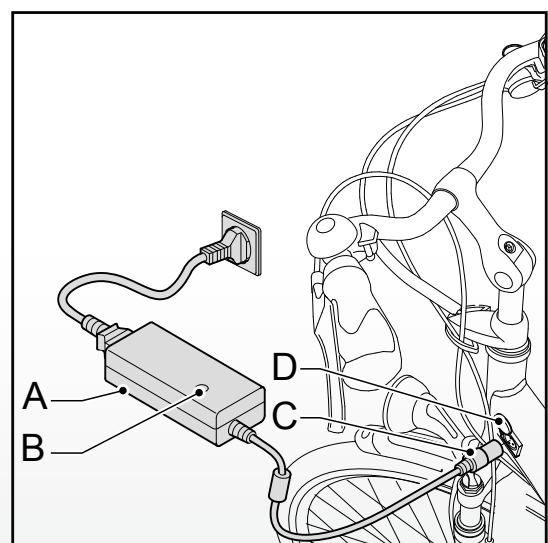
Connect the charger to the battery pack when the latter is not in use. The system will then automatically recharge the pack whenever necessary. If you cannot leave the battery pack connected to the charger, you can disconnect it once the pack is fully recharged. In this case, do make sure to connect the battery pack to the charger at least once every two months and recharge it to avoid a deep discharge.



Connect the charger to the bicycle when it is not being used. This will lengthen the life of the battery pack.

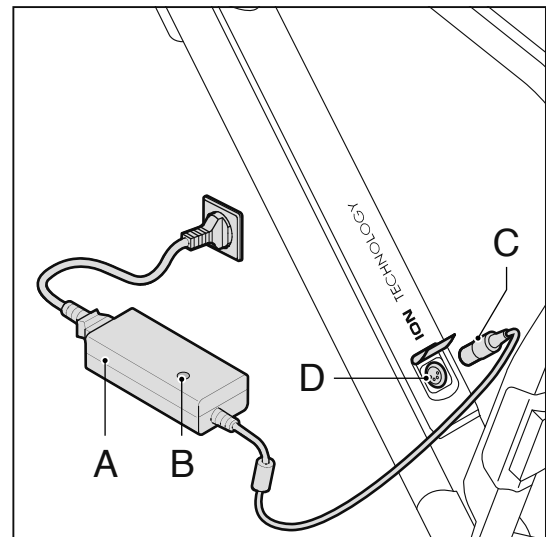
1.2.2 Charging in the frame

1. Check that the power cable is properly connected to the charger (A).
2. Connect the charger (A) to the mains voltage. The green indicator (B) will light up.
3. Connect the plug (C) of the charger to the contact point (D).
4. Remove the charger before you start cycling.



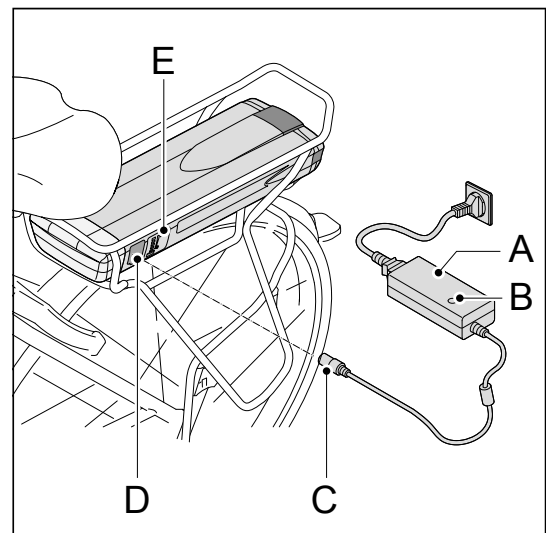
1.2.3 Charging in the frame (removable battery pack)

1. Check that the power cable is properly connected to the charger (A).
2. Connect the charger (A) to the mains voltage. The green indicator (B) will light up.
3. Connect the plug (C) of the charger to the contact point (D).
4. Remove the charger before you start cycling.

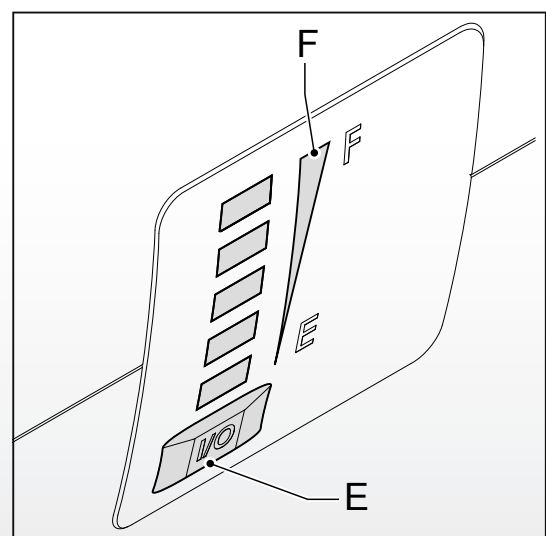


1.2.4 Charging under the luggage carrier (removable battery pack)

1. Check that the power cable is properly connected to the charger (A).
2. Connect the charger (A) to the mains voltage. The green indicator (B) will light up and the LED (E) on the battery will blink.
3. Connect the plug (C) of the charger to the contact point (D).
4. Remove the charger before you start cycling.



- * The removable battery pack can be charged both in the bicycle and outside the bicycle.
- * Press the button (C) to check the charge level (F) of the battery pack if this has not been activated.



1.2.5 Irregular use or long-term storage

If the E-bike is not used for over two months and the battery cannot be charged in the meantime, the battery pack must be fully charged. Once the battery is full, you can remove the fuse. If the fuse is removed, the battery pack can be stored for a maximum period of 6 months without having to recharge the battery. We recommend that you contact a certified E-bike dealer before removing the fuse.



- * The battery pack will be fully charged in 4 to 5 hours. When the battery pack is charged for the first time or when the fuse has been removed and placed again, the charging time will be longer.
- * The charging cost is a maximum of € 8,- on the basis of 2500 km/year (48 km/week) including a maximum of € 3 for the standby time (bicycle is always connected to the charger).
- * The cost for charging the battery once is € 0.09 on the basis of a 10 Ah battery.



Carefully read the warnings given below. Your manufacturer is not responsible for accidents or faults caused by improper use of (parts of) the E-bike.

- * Always charge the battery pack using the charger delivered with the bicycle. Do not use any other charger. The colour of the plug must match the colour of the socket.
- * A battery pack that is flat and is not charged can be deep discharged within two months and become faulty. The guarantee will be null and void in this case.
- * Do not connect the charger to the mains voltage when it is not used.
- * Disconnect the charger from the battery before you start cycling.
- * Make sure that the charger does not get wet.
- * Do not damage the charger.
- * Do not charge the battery pack in direct sunlight.
- * Do not drop the battery pack. This may damage the battery.
- * Make sure that the battery pack remains within the temperature ranges given below. This will lengthen the life and improve the performance of the battery pack. The charger or the peddling assistance will, moreover, not work outside this temperature range.

Status	Minimum [°C]	Maximum [°C]
While charging	-5	50
During use	-15	50
Storage (at least 80% charge level)	-10	35

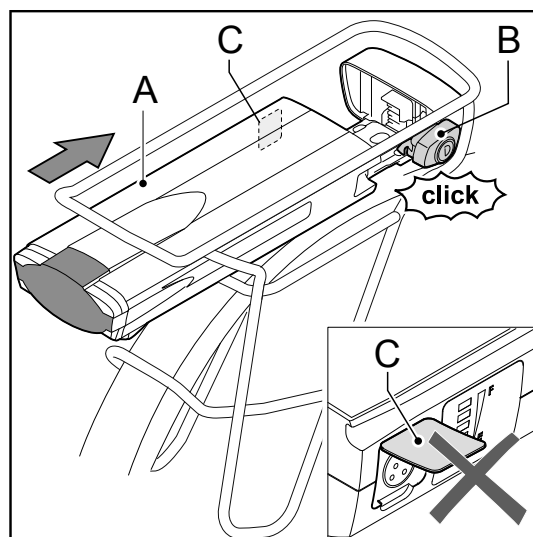


- * The bicycle will deliver less pedal assistance and the battery pack will sooner be empty when the temperature is low (< 10°C). Also charging the battery pack will take longer when the temperature is low.
- * Large temperature transitions can affect the indication of the state of charge on the display, especially when the temperature is low and the state of charge is low.

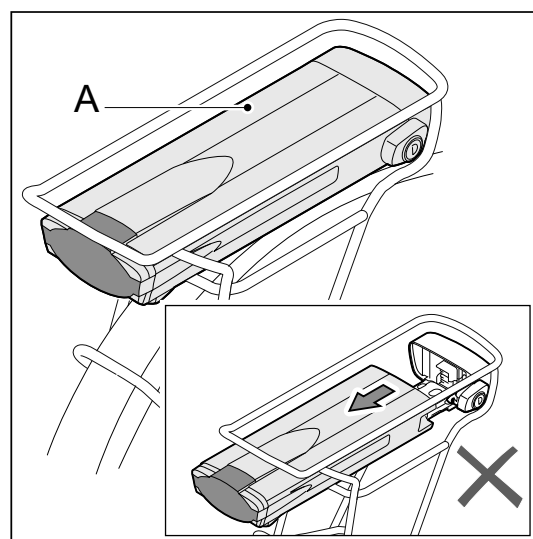
1.3 Instructions for the battery pack under the carrier

1.3.1 Positioning the battery pack

1. Remove the key from the lock.
2. Carefully push the battery pack (A) under the luggage carrier alongside the guide until the lock clicks (B).

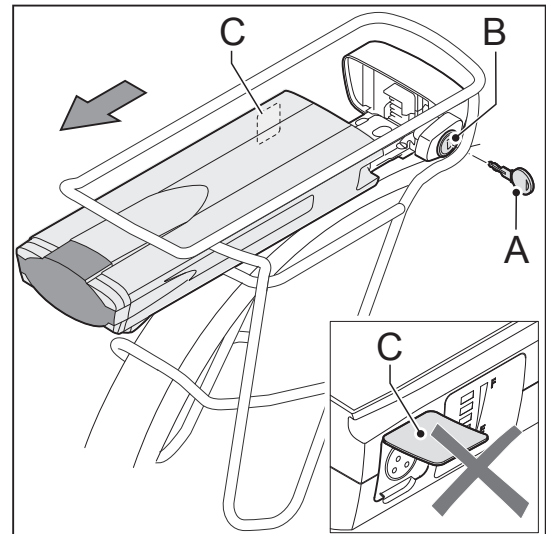


3. Check whether the battery pack (A) has been positioned correctly. A correctly positioned battery pack cannot be removed any more without the key.



1.3.2 Take out the battery pack

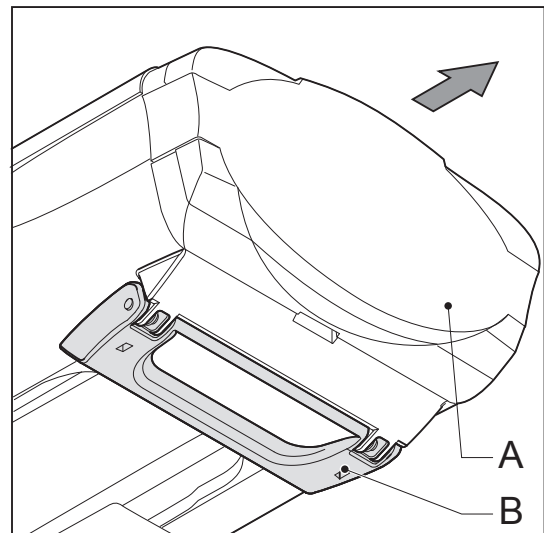
1. Insert the key (A) in the lock (B) (this key is the same as the key for the bicycle lock).
2. Make sure that the cover (C) of the charging plug is closed.



3. Remove the battery pack (A) from the luggage carrier using the handle (B) on the bottom side of the battery pack.



- * Always remove the battery pack with two hands to prevent the battery pack from falling.
- * Take the battery pack out of the luggage carrier when transporting the bicycle by car.



1.3.3 Safety

The battery pack can only be used on the bicycle on which it has been installed. A code in the software makes sure that it cannot be used on another bicycle, that is to say, there will be no peddling assistance (protection against theft). A second battery pack can in many cases be purchased for your E-bike. Contact your dealer for more information.

1.3.4 Peddling assistance

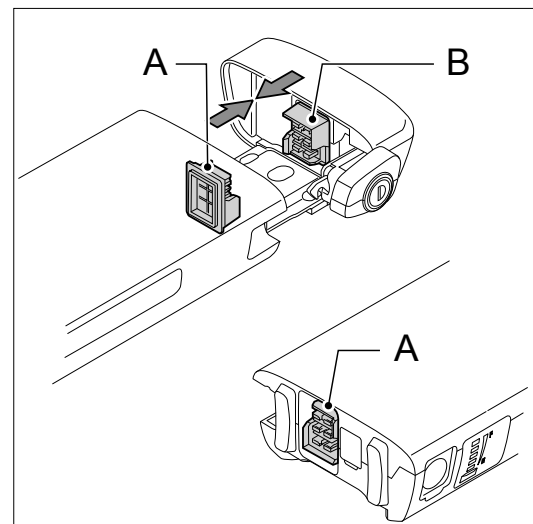
You can switch on the system by pressing the up arrow on the lights button. When the E-bike is not being used, the peddling assistance and lights will be switched off automatically after five minutes. The display will be put in the sleep mode automatically after fifteen minutes and the display will no longer be shown.

Press the up arrow on the lights button to cancel the sleep mode. The sleep mode of the display will also be cancelled when the bicycle is again in motion.

1.3.5 Diagnosis report

If all LEDs flash on the battery pack, first check whether the battery pack (A) has been correctly connected to the docking station (B).

If the LEDs continue to flash, contact your dealer.



1.3.6 Lighting

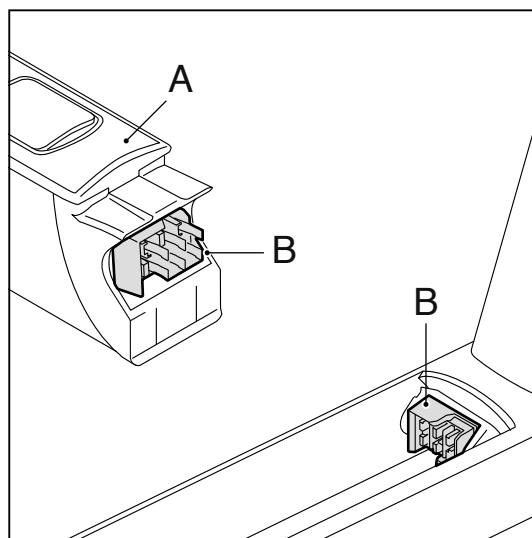
The lights (both at the front and rear) are supplied with electricity by the battery pack and will, therefore, only work when the battery pack has been installed in the E-bike. The motor will work as a dynamo when the battery pack is flat. The rear light is fixed to the battery pack.

If the rear light needs to be replaced, we recommend contacting your certified E-bike dealer.

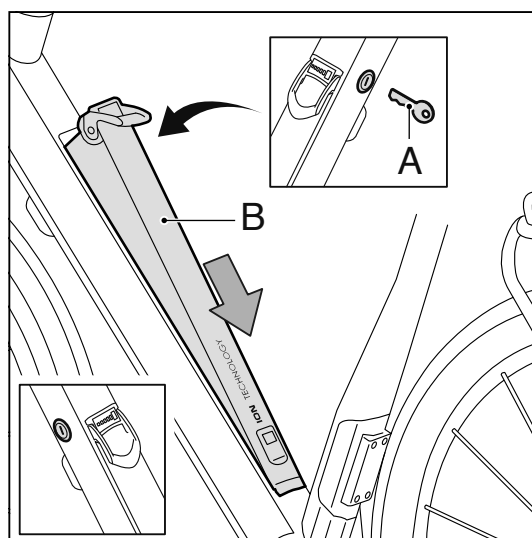
1.4 Instructions for removable battery pack in frame

1.4.1 Positioning the battery pack

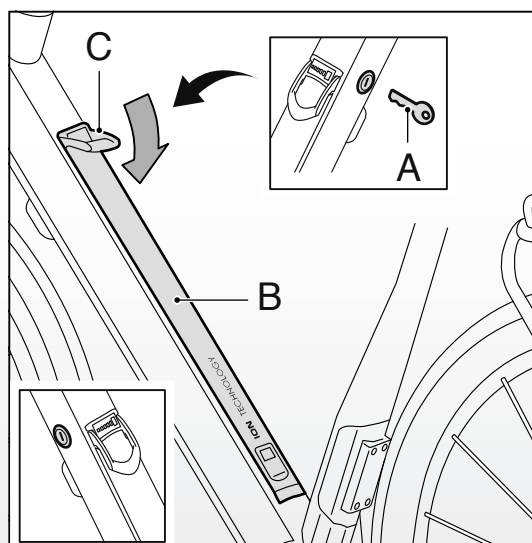
1. Remove the key from the lock.
2. Place the battery pack (A) in the frame. Please make sure that the contact points (B) are well connected.



3. Push the battery pack (B) carefully in the frame.

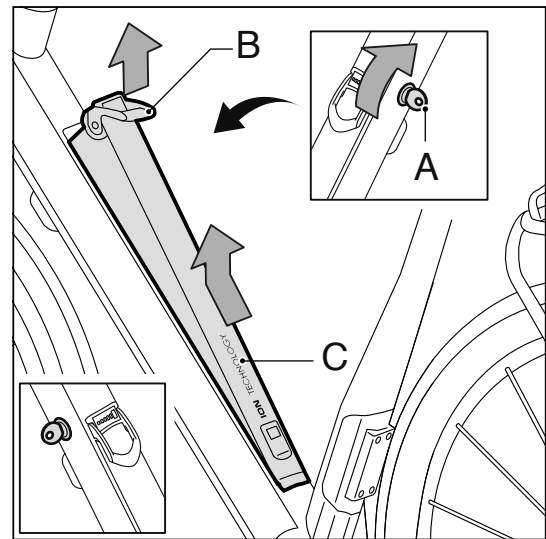


4. Push the handle (C) down.
5. Check whether the battery pack has been positioned correctly by pulling the lever shortly. A correct positioned battery pack cannot be removed any more without the key (A).



1.4.2 Remove battery pack

1. Insert the key (A) in the lock (B) (this key is the same as the key for the bicycle lock).
2. Lift the top side of the battery pack (C) using the handle (B).
3. Move the battery pack (C) towards the headset.
4. Take the battery pack (C) out of the frame.



- * Always remove the battery pack with two hands to prevent the battery pack from falling.
- * Remove the battery pack from the frame when you transport the bike by car. Use the cover to close off the opening in the lower frame to prevent ingress of dirt and moisture. If you do not have this cover, contact your dealer.

1.4.3 Safety

The battery pack can only be used on the bicycle on which it has been installed. A code in the software makes sure that it cannot be used on another bicycle, that is to say, there will be no peddling assistance (protection against theft).

1.4.4 Peddling assistance

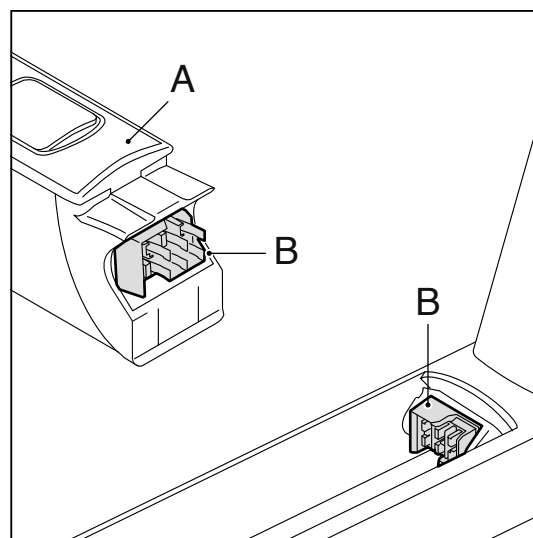
You can switch on the system by pressing the up arrow on the lights button. When the E-bike is not being used, the peddling assistance and lights will be switched off automatically after five minutes. The display will be put in the sleep mode automatically after another fifteen minutes and the display will no longer be shown.

Press the up arrow on the lights button to cancel the sleep mode. The sleep mode of the display will also be cancelled when the bicycle is again in motion.

1.4.5 Diagnosis report

If all LEDs flash on the battery pack, first check whether the battery pack (A) has been correctly connected to the docking station (B).

If the LEDs continue to flash, contact your dealer.



1.4.6 Lighting

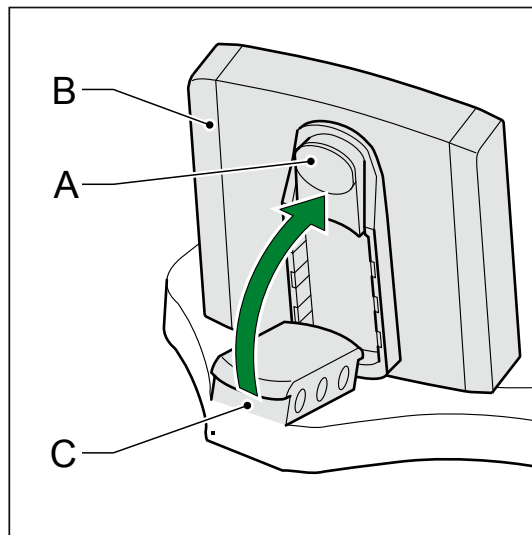
The lights (both at the front and rear) are supplied with electricity by the battery pack and will, therefore, only work when the battery pack has been installed in the E-bike. The motor will work as a dynamo when the battery pack is flat.

2 Square display

2.1 Removing and fixing

Removing: Press the button (A) on the bottom side and remove the display (B) from the display holder (C).

Fixing in place: Position the display (B) obliquely on the display holder (C) and click it in place in the lock.



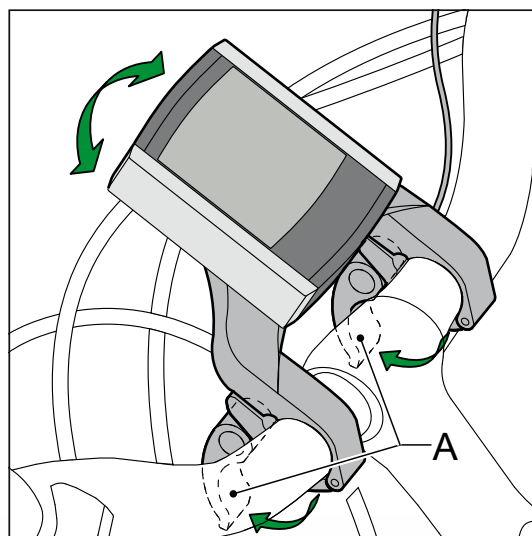
2.2 Adjust

Loosen the handles (A) and twist the display holder.



Remove the display when storing and transporting the bicycle.

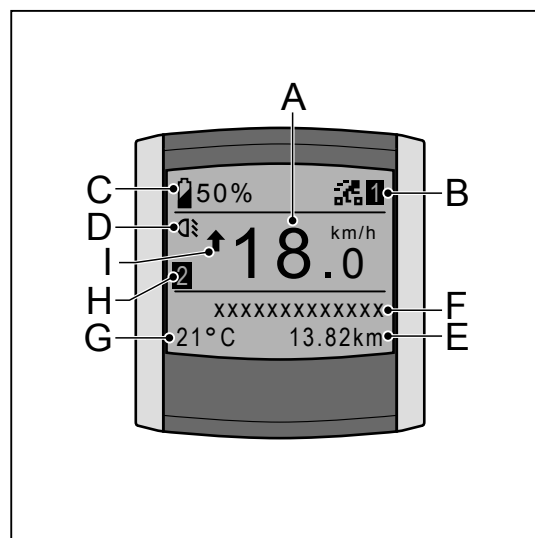
To ensure that the E-bike works correctly, make sure the interface between the display and the display holder is free of dirt and moisture. If necessary, clean it with a clean, dry cloth.



2.3 Buttons and indications

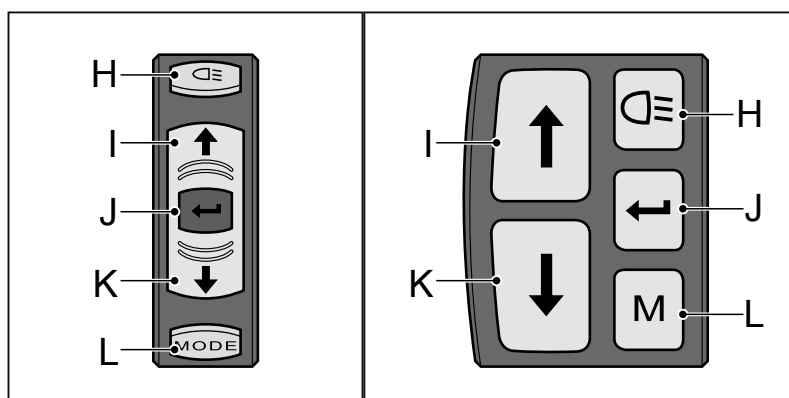
2.3.1 Display

- A Present speed
- B Peddling assistance level
- C Battery pack charge level
- D Lighting indicator
- E Variable indicator
- F Variable indicator description
- G Temperature/Time
- H View Trip 1/Trip 2
- I Average speed indicator



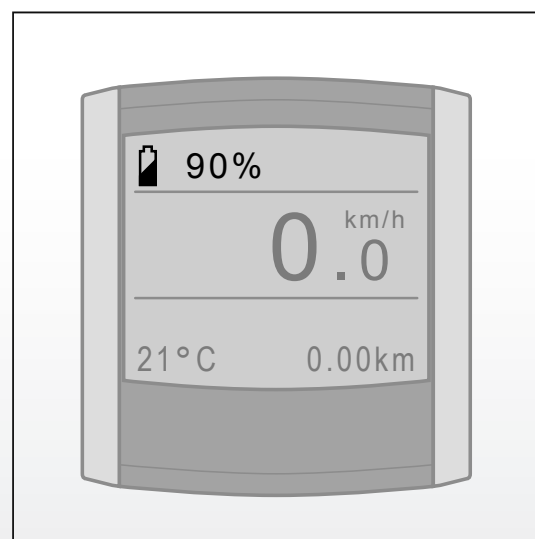
2.3.2 Control unit

- H Lighting button
- I Up button
– variable application
- J Set
– variable application
- K Down button
– variable application
- L Mode button
– variable application



2.4 Switching on the display

If the up arrow on the lighting button is pressed, the reading will be displayed.



2.5 Set the support

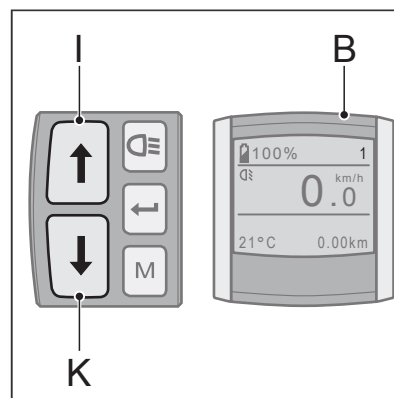
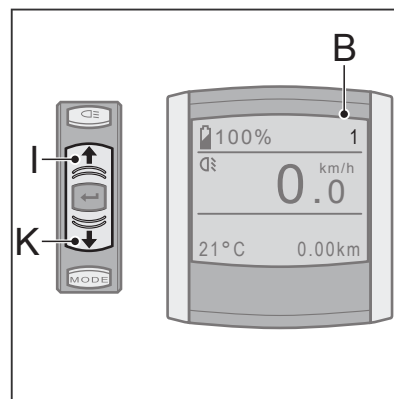
Press the up (I) or down (K) button to set the support (B). Dependant on your driving program* you have the choice between three or five levels.

Driving program with three levels:

1. ECO
2. NORMAL
3. POWER

Driving program with five levels:

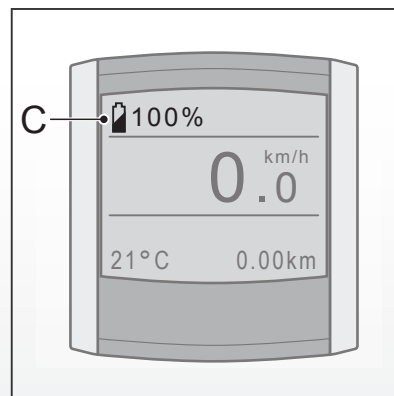
1. ECO
2. CRUISE
3. TOUR
4. SPORT
5. POWER



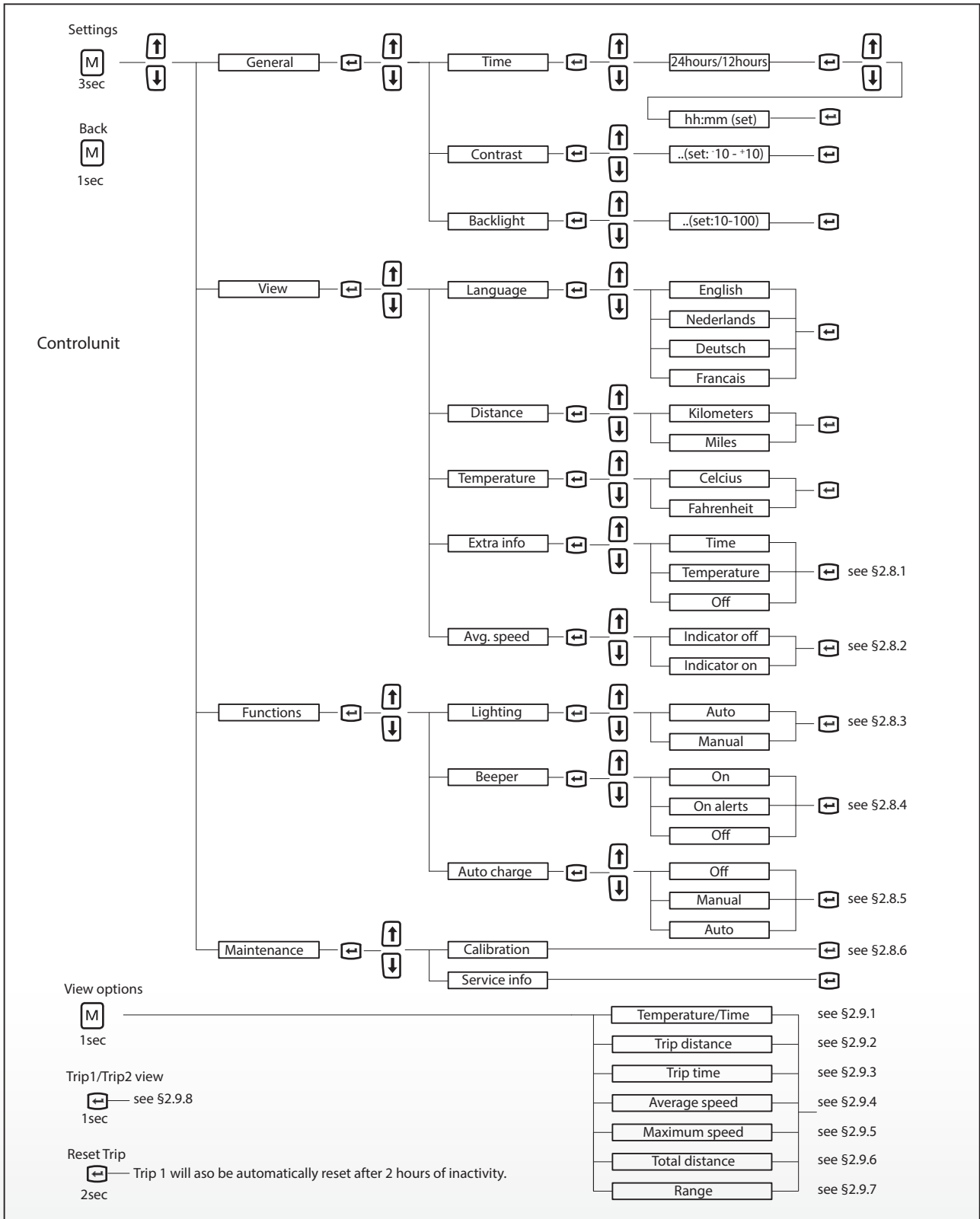
*Ask your dealer for more information.

2.6 Charge level

The charge level (C) indicates the charge of the battery pack in terms of a percentage. This is displayed at every view setting.



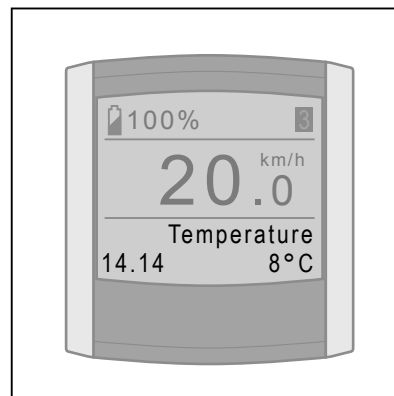
2.7 Menu overview



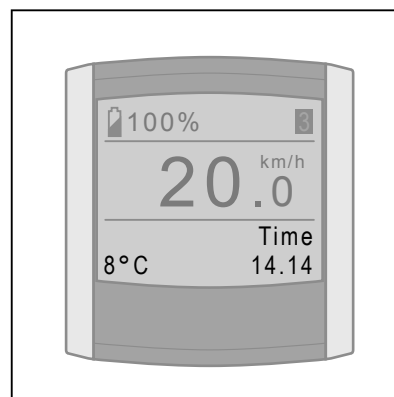
2.8 Menu setting explanation

2.8.1 Extra information

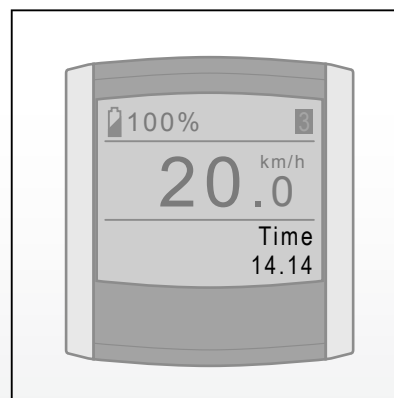
With this option you can indicate whether you want to see extra information in the display. The chosen option is shown as a standard at the bottom left of the display. If you select Time, the time will be displayed on the left at the bottom of the display as standard. Temperature is then shown under display options.



If you select Temperature, the temperature will be displayed on the left at the bottom of the display as standard. Time is then shown under display options.



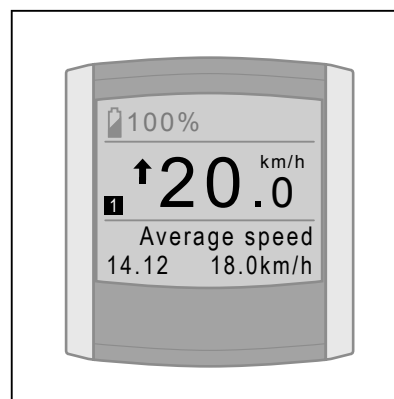
When you select Off, the room at the bottom left of the display remains empty. Both Time and Temperature will then be shown under display options.



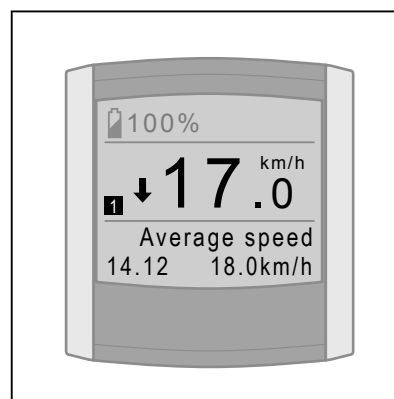
2.8.2 Indicator Average speed

The indicator for average speed indicates, when cycling, whether the current speed is above or below the average speed of the ride.

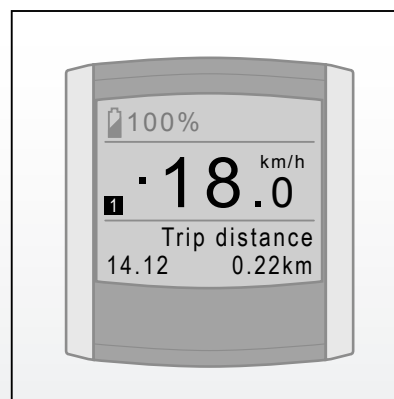
Arrow upwards means: current speed is above the average speed of the ride.



Arrow downwards means: current speed is below the average speed of the ride.



Block means: current speed is almost the same as the average speed of the ride.



With the option Average Speed you indicate whether you want to show the indicator in the display or not.

2.8.3 Lighting

You can set whether you wish the lights to be switched on automatically or whether you wish to do this manually under Lighting.

If you select Auto, the bicycle lighting will be switched on and off automatically. A light sensor will continuously measure the quantity of light and will switch the lights on and off based on this.

If you select Manual, the bicycle lighting will only be switched on or off when you use the lights button on the control unit.

2.8.4 Beep Signals

You can set whether and when you wish to hear beep signals under Beepers.

If you select On, the display will emit five long beeps when there is a message on the display. In addition, you will also hear a short beep signal when you press the control unit buttons, after calibrating and after resetting a ride.

If you select On alerts, the display will emit five long beep signals when there is a message. Your display will not emit beep signals with this setting when the control unit buttons are pressed, after calibrating and after resetting a ride.


If you select Off, the display will not issue beep signals when operating the control unit nor when there are alerts, after calibrating and after resetting a ride.

2.8.5 Automatic Charging (optional)

With this function, the E-bike automatically generates energy when no pressure is being exerted on the pedals. This allows the battery pack to recharge while you are cycling.

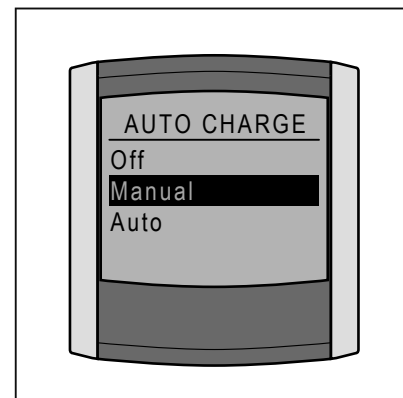
Ask your dealer about the terms and conditions.


To use the function, you first have to switch it on via the display menu.

You can then use the set button  to activate or deactivate automatic charging.

Turning on automatic charging


You can turn on automatic charging by selecting (in this order) *Functions*, *Auto Charge and Manual or Automatic* in the display menu. The selected menu setting will apply until you change it again in the display menu.




NB: When you turn on automatic charging, the set button  loses its toggle function between Trip 1 and Trip 2 (see 2.9.9).

Activating automatic charging


Manual

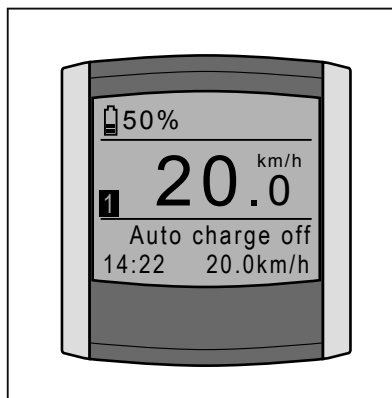
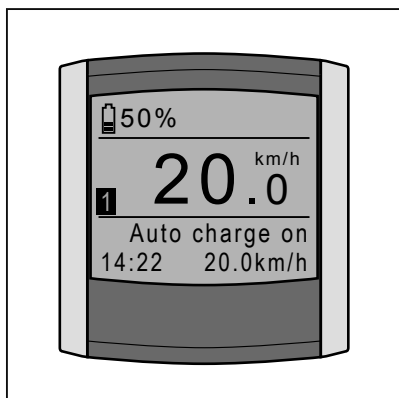
If you select the *Manual* option via the display menu, automatic charging will be inactive when you turn on the E-bike. You can activate the automatic charging, when pedal assistance is engaged, by pressing briefly on the set button . The message "Auto Charge on" will appear temporarily.

The function will then remain active until the E-bike is switched off (and the brand logo disappears). If you want to deactivate automatic charging during the journey, press the set button  briefly again. The message "Auto Charge off" will then appear temporarily.

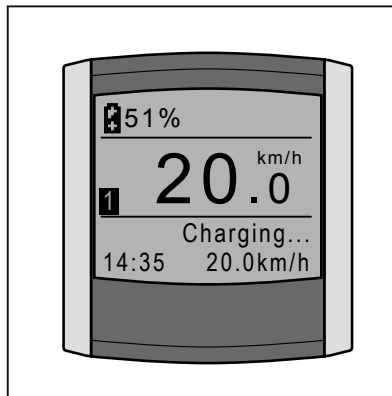
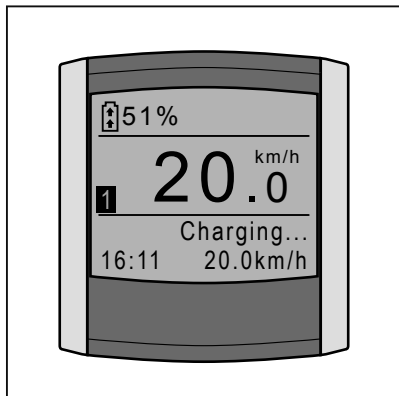
Automatic

If you select the *Automatic* option via the display menu, *automatic* charging will be active as soon as you engage the pedal assistance. If you want to

deactivate automatic charging during the journey, press the set button  briefly. The message "Auto Charge off" will then appear temporarily.



When automatic charging is activated and no pressure is being exerted on the pedals, the battery pack will be recharged automatically. When charging takes place, you will feel a slight resistance against the motor. The message "Charging..." and a plus-sign or two arrows will appear in the battery icon (depending on the type of display).

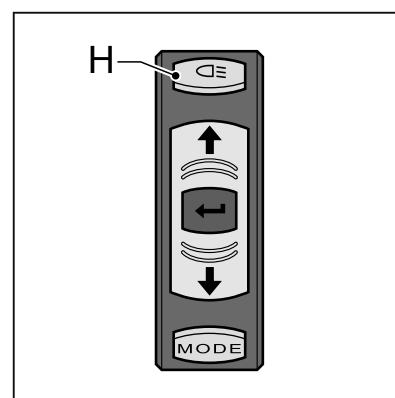


2.8.6 Calibration

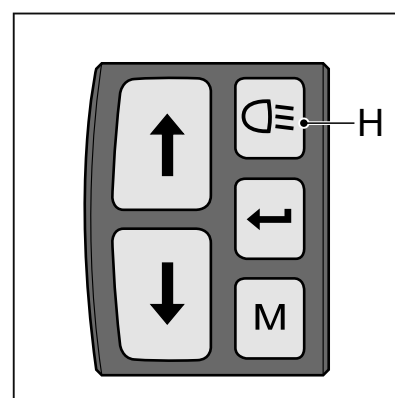
If the peddling assistance is reduced in due course, the electronics may have to be calibrated.

1. Stand next to the bicycle.
Do not exert force on the pedals.
2. Switch off the lights (H).
3. Keep the lights button pressed for

at least two seconds until the message is issued that the calibration has been completed.



For continued comfortable pedal assistance, we advise you to calibrate the E-bike once per month.



2.9 View options

By briefly pressing the MODE button, you decide what you want to show at the bottom right of the display. All possible display options are briefly explained below.

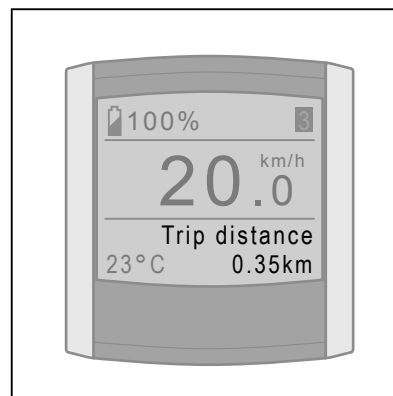
2.9.1 Time/Temperature

With menu settings you can select whether you want to see Time, Temperature or nothing as a standard at the bottom left of the display (see § 2.8.1). The non-selected option(s) will then be placed automatically under display options.

2.9.2 Trip distance

The trip distance measured from the moment that you start cycling.

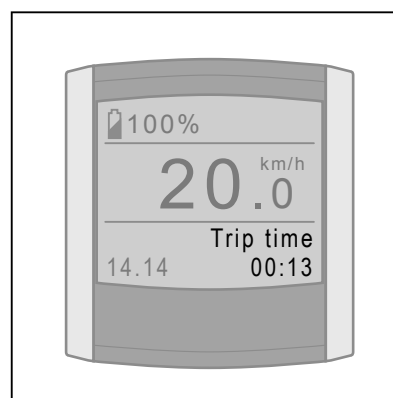
For resetting the “Trip distance” see § 2.9.8.



2.9.3 Trip time

The trip time measured from the moment that you start cycling.

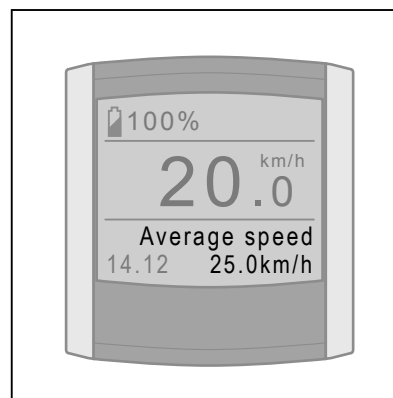
For resetting the “Trip time” see § 2.9.8.



2.9.4 Average speed

Average speed measured over the cycled distance.

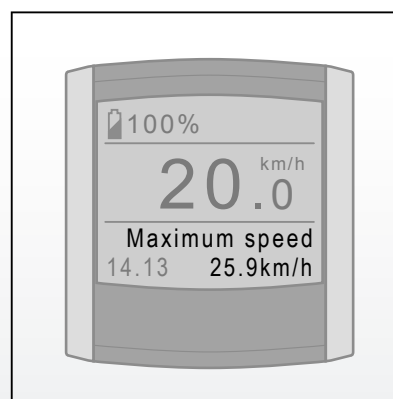
For resetting the “Average speed” in § 2.9.8.



2.9.5 Maximum speed

Maximum speed measured over the cycled distance.

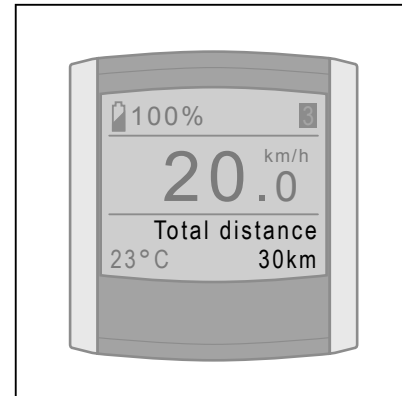
For resetting the “Maximum speed” see in § 2.9.8.



2.9.6 Total distance

Total distance measured from the moment that you start cycling.

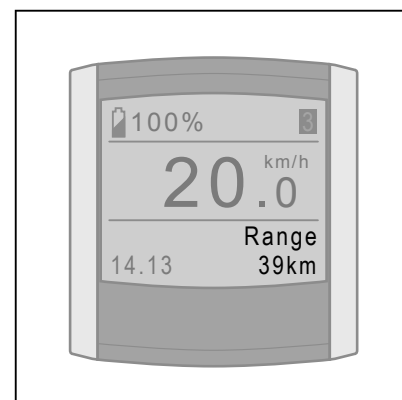
It is not possible to reset the total distance.



2.9.7 Range


The range shows how many kilometres you can still cycle using peddling assistance.



The range is calculated on the basis of actual and historic consumption in combination with the charging level of the battery pack.

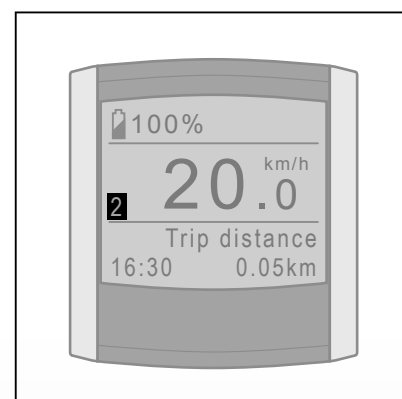


2.9.8 Trip 1 and Trip 2

The Trip distance, Trip time, Average speed and Maximum speed are linked to each other and are kept track of twice, that is, in Trip 1 and Trip 2.

You can select between the view of Trip 1 and Trip 2 on the display by pressing the set button  briefly.

Resetting Trip 1 will be automatic when the bicycle is not used for more than 2 hours. Trip 1 can also be reset manually by keeping the set button  pressed for a long time. You can only reset Trip 2 manually by keeping the set button  pressed for a long time.

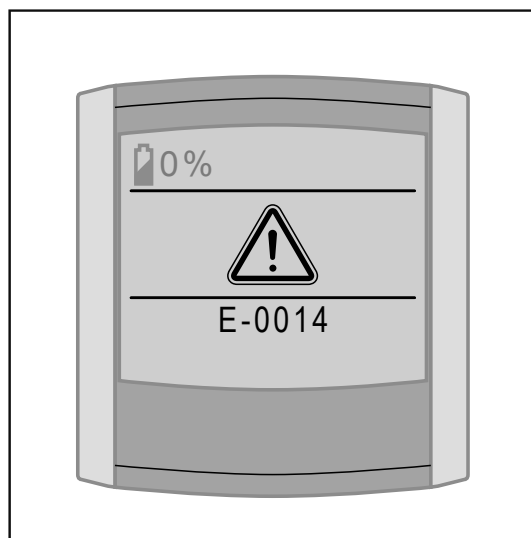


2.10 Use of other displays



Your display acts as an immobiliser, which makes it impossible to install any display on your E-bike and make full use of it.

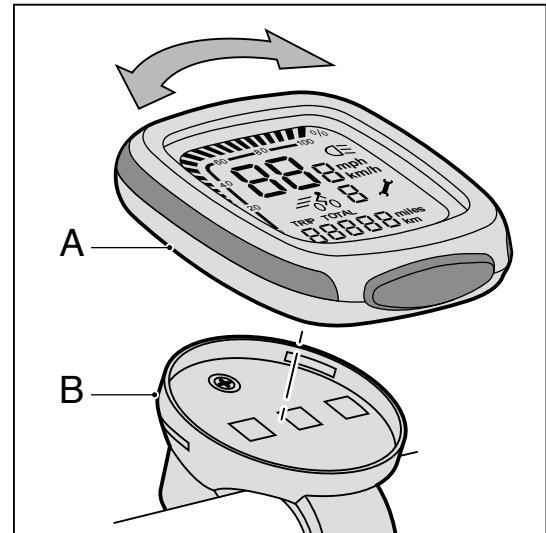
Your display has a unique code that corresponds with the respective E-bike. If you want to switch on the support or the lights, it is checked whether the display and the bicycle belong together. If not, the message E0014 appears and the support and the lights cannot be switched on. If you have two E-bikes with the same type of display, it is possible to register both displays for both bicycles. Your certified E-bike dealer can do this for you. Then you can use both displays on both bicycles.



3 Compact display

3.1 Mount and dismount

1. Place the display (A) on to the holder (B). Turn the display a quarter turn clockwise to lock the control display into place.
2. Turn the display a quarter turn anticlockwise to release it.

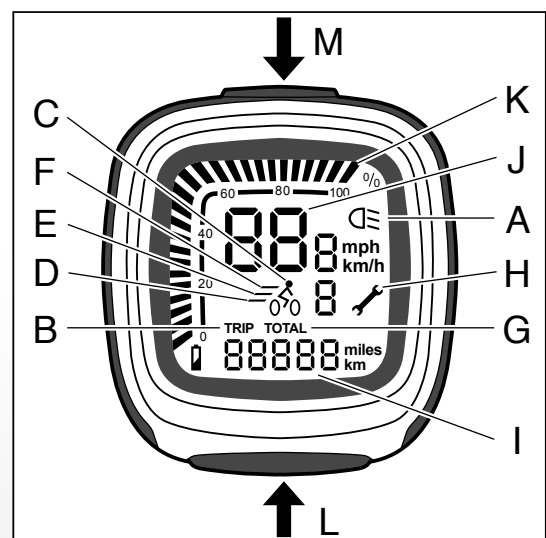


Remove the display when storing and transporting the bicycle. To ensure that the E-bike works correctly, make sure the interface between the display and the display holder is free of dirt and moisture. If necessary, clean it with a clean, dry cloth.

3.2 Buttons and indications

Every selected function is indicated by a bar.

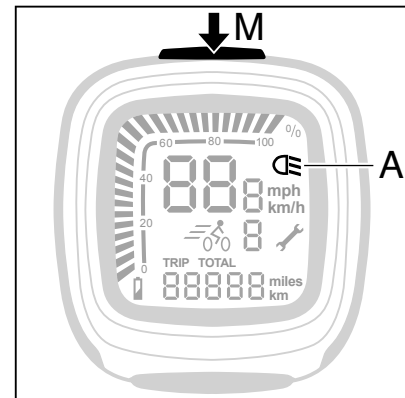
- A Lighting
- B Trip recorder
- C Peddling assistance OFF
- D Peddling assistance ECO
- E Peddling assistance NORMAL
- F Peddling assistance POWER
- G Total covered distance
- H Maintenance indicator
- I Variable indicator
- J Speed
- K Battery pack charge level
- L Set button
- M Light button



3.3 Settings

Turn the lights on and off (A and M)

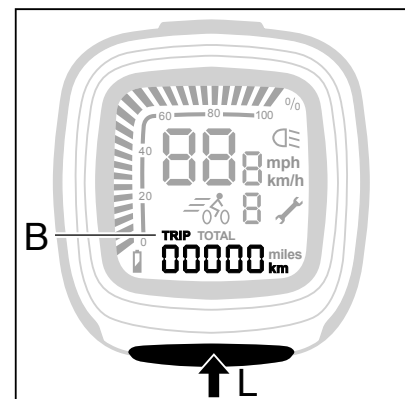
* Press the light button (M) to switch the lights on or off. When the lights are on, the bar (A) and the background lighting of the display will light up.



The battery pack supplies power to the lights. The lights will remain on when the bicycle is standing still. The motor will work as a dynamo when the battery pack is flat.

Trip recorder (B)

* Usually, the trip recorder is visible. Reset the trip recorder by pressing the set button (L) for five seconds.



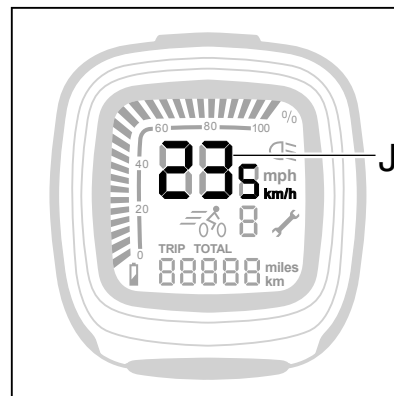
Total covered distance indicator (G)

* The display shows the total covered distance when switching on the peddling assistance or the lights. The trip recorder will automatically replace the total covered distance after 15 seconds.



Speed (J)

* The speed is constantly displayed in km/hour.

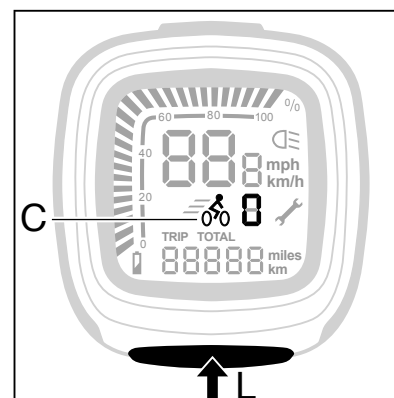


Trapbekrachtiging (C, D, E en F)

* Press the set button (L) to set the peddling assistance.

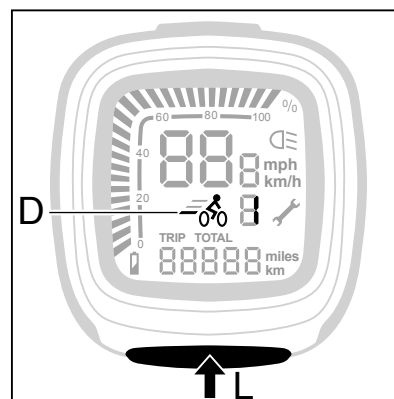
OFF 0 (C)

The peddling assistance is off.



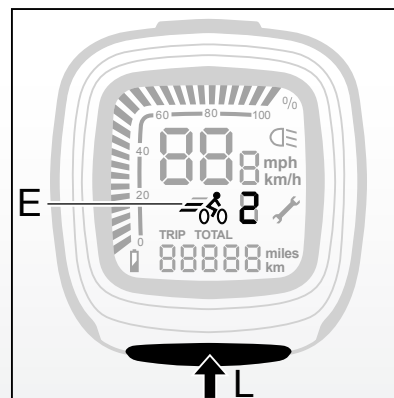
ECO 1 (D)

The peddling assistance is in the lowest position. This gives the maximum range.



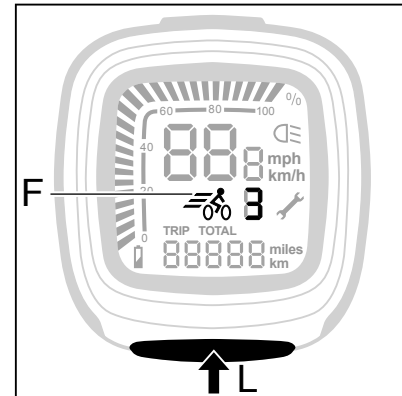
NORMAL 2 (E)

The peddling assistance is in the normal position.



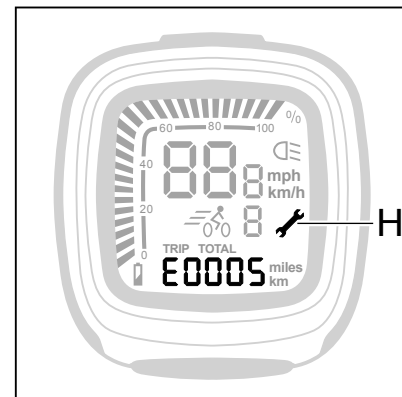
POWER 3 (F)

The peddling assistance is in the highest position. This gives the smallest range.



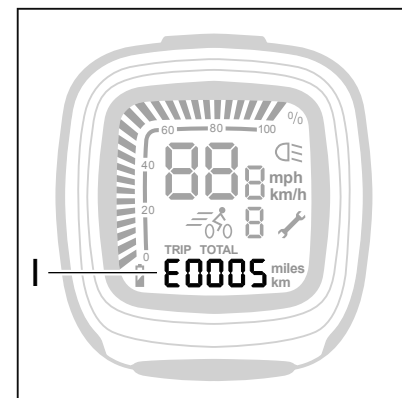
*** Maintenance indicator (H)**

The display shows a spanner (H) together with the letter E followed by a code number. The spanner indicates that this diagnosis must be remedied at the dealer.



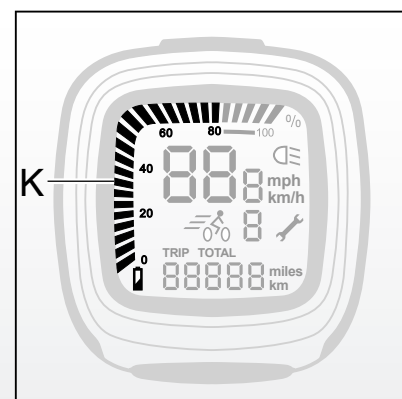
*** Diagnosis message (I)**

The display shows an E followed by a code number. The messages chapter contains the diagnosis and how you can remedy the problem yourself.



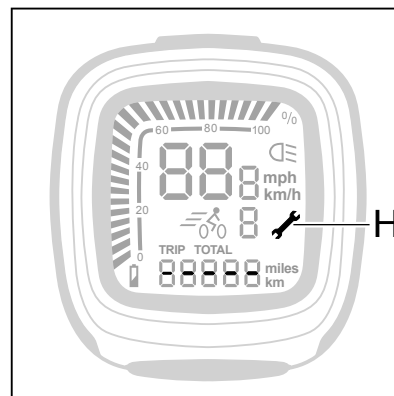
*** Battery pack charge level (K)**

The charge level is given in increments of 3%.



* Service indicator

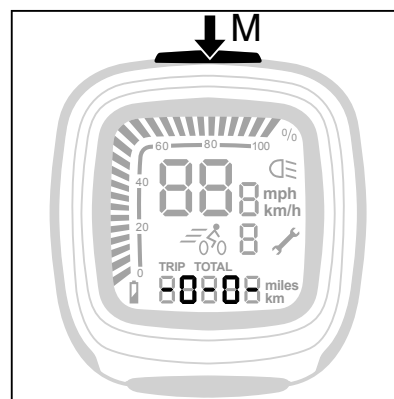
The display shows a spanner (H) with five dashes when it is time for service. Contact your dealer.



3.4 Calibrate the bicycle

It may be necessary to calibrate the electronics if the power decreases over time.

1. Stand next to the bicycle.
2. Switch off the lights.
3. Set the peddling assistance to OFF.
4. Press the M button 5 seconds. -0-0- will, next, be displayed on the display. Now the bicycle has been calibrated.



For continued comfortable pedal assistance, we advise you to calibrate the E-bike once per month.



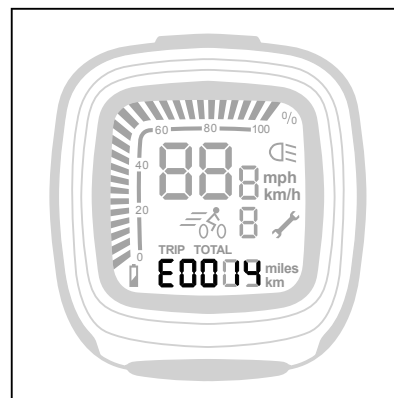
Do not remove the rear wheel. This may affect the performance of the bicycle.

3.5 Immobiliser



Your display acts as an immobiliser, which makes it impossible to install any display on your E-bike and make full use of it.

Your display has a unique code that corresponds with the respective E-bike. If you want to switch on the support or the lights, it is checked whether the display and the bicycle belong together. If not, the message E0014 appears and the support and the lights cannot be switched on.



If you have two E-bikes with the same type of display, it is possible to register both displays for both bicycles.

Your certified E-bike dealer can do this for you. Then you can use both displays on both bicycles.

4 Range indication table

XHP rear wheel motor 28 Nm										
	Eco (km)		Cruise (km)		Tour (km)		Sport (km)		Power (km)	
	min	avg	min	avg	min	avg	min	avg	min	avg
Battery pack										
350 Wh	55	105	75	100	50	70	25	45	30	40

D-Light front wheel motor 25 Nm										
	Eco (km)		Cruise (km)		Tour (km)		Sport (km)		Power (km)	
	min	avg	min	avg	min	avg	min	avg	min	avg
Battery pack										
350 Wh	55	80	50	80	45	65	25	40	20	30

XHPL rear wheel motor 40 Nm										
	Eco (km)		Cruise (km)		Tour (km)		Sport (km)		Power (km)	
	min	avg	min	avg	min	avg	min	avg	min	avg
Battery pack										
504 Wh	105	170	80	125	55	85	45	75	40	65

XHP rear wheel motor 50 Nm										
	Eco (km)		Cruise (km)		Tour (km)		Sport (km)		Power (km)	
	min	avg	min	avg	min	avg	min	avg	min	avg
Battery pack										
504 Wh	105	170	80	125	55	90	45	75	40	70

The range depends on various factors and is strongly influenced by the following:

- * Capacity (Ah) and voltage (V) of the battery pack;
- * Pedal assistance level;
- * Pedal assistance mode or riding program, ask your dealer about the possibilities;
- * Ambient temperature;
- * Wind force;
- * Tyre pressure (at least 4 bar);
- * Cycling speed;
- * Weight of the cyclist and the load;

-
- * Cycling behaviour;
 - * Road conditions;
 - * Use of gears.

The range will perceptibly decrease as the battery pack gets older.

Shift gears



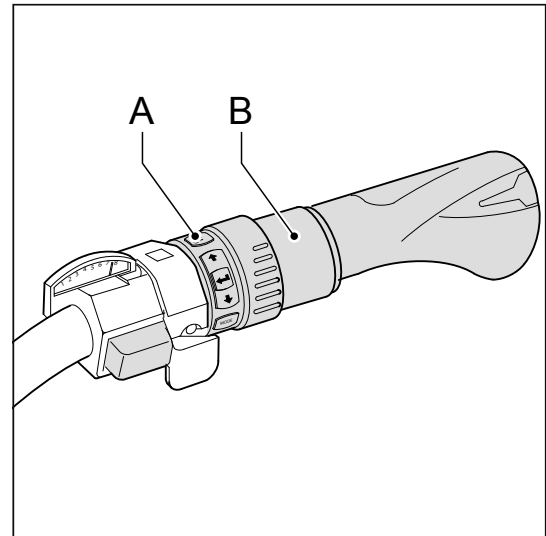
If the bicycle has been equipped with gears, timely shift the gears in order to increase the range.

5 Throttle (optional)

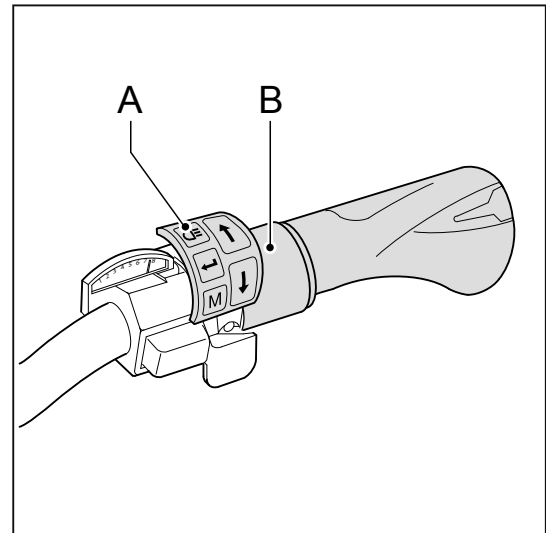
5.1 Throttle

The throttle (B) can be used when the peddling assistance has been switched on. You 'throttle up' by turning the throttle towards you.

When using the throttle for the first time, carefully try it out to familiarise yourself with the power the throttle delivers.



- A Control unit
- B Throttle



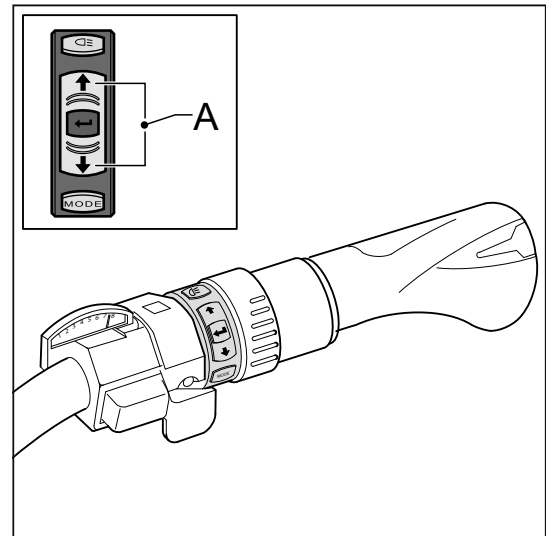
5.2 Boost function (use during cycling)

The boost function can be used during cycling, therefore, when one of the three peddling assistance levels (ECO/NORMAL/POWER) has been set. The throttle will provide an additional push during cycling. Handy when you wish to accelerate temporarily, for example, to overtake. The boost function is connected to the peddling assistance levels. The effect of the throttle can be felt the most in the ECO mode while it is felt the least in the POWER mode.

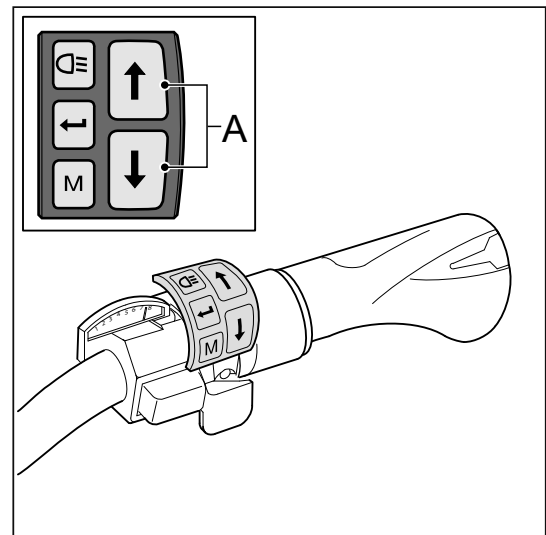
Note: the boost function will only work when you pedal too.

5.3 Parking assistance (forwards and backwards)

The throttle offers support up to approximately 3 km/hour when you are walking alongside your bicycle. Handy when the E-bike needs to be fetched from the shed or basement. Parking assistance works both backwards and forwards*.

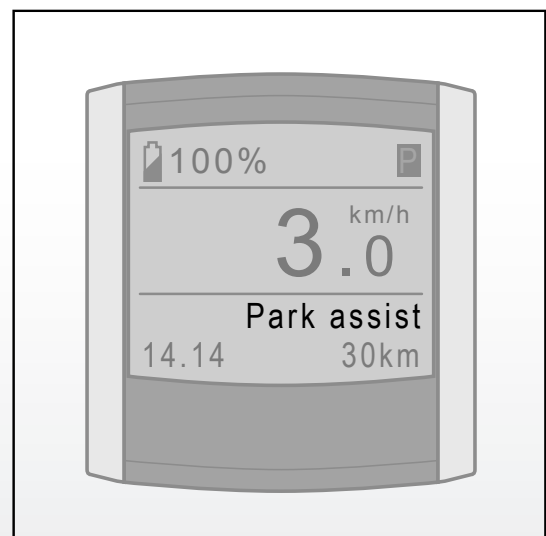


Use the arrow keys on the control unit (A) to set the parking assistance. Select Parking assistance (P) when you wish to move forward. Select Reverse (R) when you wish to move backwards.

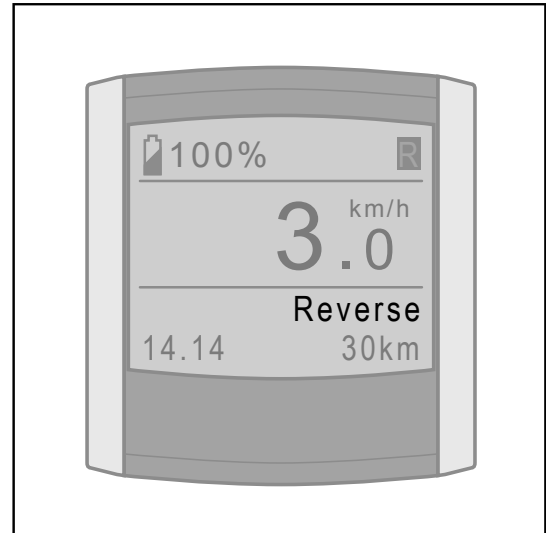


Once you have set the parking assistance, you can use the throttle by turning it towards you.

Note: When using the throttle for the first time, carefully try it out to familiarise yourself with the power the throttle delivers.



* The backward function is not available for all models. Please contact your dealer for the conditions.



6 Technical data

6.1 Weight and performance

	Battery pack in the carrier		Non removable battery pack in frame		Removable battery pack in frame	
	10	14	10	14	10	14
Capacity (Ah)	10	14	10	14	10	14
Weight of battery pack (kg)	2.8/3.4	2.8/3.4	3.4	3.4	2.5	2.5
Charging time (hrs)	4 - 5	6 - 7	4 - 5	6 - 7	4 - 5	6 - 7
Voltage (V)	29/36	29/36	36	36	25	25
Energy (Wh)	290/360	406/504	360	504	250	350
Fuse (A(T))	30	30	30	30	30	30

Maximum continuous engine capacity 250W

6.2 Battery cell temperature ranges

Status	Minimum (°C)	Maximum (°C)
While charging	-5	50
During use	-15	50

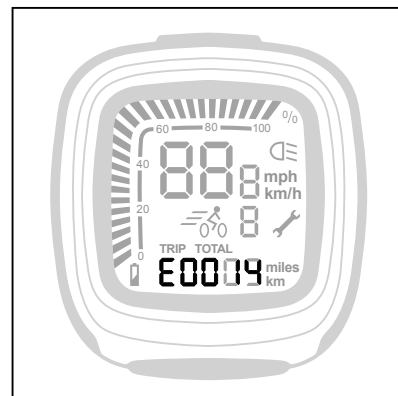
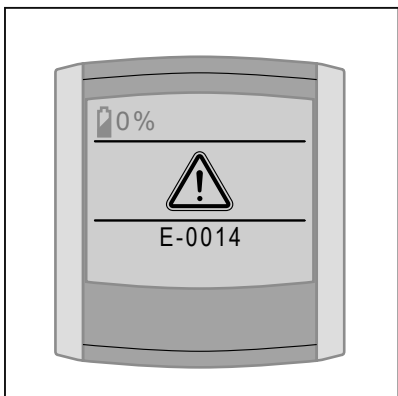
6.3 Battery charger technical data

Input voltage	230 V AC
Input power	Max. 100 W
Input current	Max. 0,5 A



7 Diagnostic messages

Contact your dealer shop if the message is not listed in the manual.



Message	Diagnosis	Solution
E01	Battery pack flat.	Charge the battery pack.
E04	Bicycle connected to the battery charger.	Disconnect the battery charger from the bicycle.
E05	Bad motor connection.	Switch on the pedal assistance and check if the battery pack is placed correctly.
E06	Short circuit in lighting.	Please contact your dealer.
E07	Motor outside temperature range.	Wait until the motor has reached the proper temperature.
E14	Display is not recognised.	The display needs resetting. Take your bicycle to the dealer.
E16	Constant activity of the power sensor.	Calibrate by holding the light button pressed for 5 seconds.

Message	Diagnosis	Solution
E19	Battery pack outside the temperature range.	Wait until the battery pack is within the temperature range. The charging will then automatically continue.
E20	Service needed.	Please contact your dealer.
E21	Motor current regulator.	The assistance is adjusted by heavy use.
E22	Problems while charging.	Turn the lights on/off and wait for 10 seconds. Reconnect the battery charger. Go to the dealer if the message reappears.
E23	Serial number motor incorrect.	This battery pack has not been installed on the bicycle. If this is not the case, please contact your dealer.
E30	No communication with torque sensor.	Turn on the pedal assistance and check if the battery pack is placed correctly.
E32	Battery electronics are too warm.	Let the battery pack cool down and switch on the pedal assistance again.
E34	Control unit does not support accessories.	Please contact your dealer.

Message	Diagnosis	Solution
E35	No communication with throttle.	Check whether the plug of the throttle is placed well in the control unit and place the display again.
E39	Wrong charger connected.	Connect the correct charger.
E45	Max temperature of motor controller reached.	Allow the motor controller to cool before switching on support again.



Do not remove the rear wheel. This may affect the performance of the bicycle.

8 Guarantee conditions and legal requirements

Guarantee conditions

The following guarantee conditions supplement the applicable legal rights.

When does the guarantee apply?

The supplier of the battery pack will give a guarantee for any material or construction faults concerning the battery pack if the following condition is met:

- * You only have a right to the guarantee if you can provide a certificate of guarantee or a receipt. The guarantee period commences on the day of purchase.
- * The guarantee will be null and void when deep discharge is established.

Guarantee period of the E-bike

A 2-year factory guarantee is given with regard to the electrical parts of your E-bike (display, drive system and battery pack). For the guarantee period for the other parts refer to the guarantee provisions as specified in the instruction booklet of the manufacturer.



Do not clean the bicycle with a high-pressure spraying pistol. A too powerful jet of water may damage the motor's electronics. This will make the guarantee null and void.

Additional guarantee




You can purchase an additional guarantee period to extend your guarantee for three more years within the first 2 years of purchasing your new E-bike. Contact your dealer for the conditions.

Legal requirements

The described conveyance is a bicycle according to European legislation, because the bicycle complies with the following rules:

- * The support is only active when the user peddles too.
- * The support is active for up to 25 km/hour.
- * The supplied power is maximum 250 W.

 The E-bike is an EPAC (Electrically Power Assisted Cycle) in accordance with EN15194.

Compliance

The manufacturer of your e-bike declares that the product meets all requirements and other relevant provisions of directives 2004/108/EC and 2006/42/EC. The declaration of compliance can be requested from the manufacturer.

Environment



We recommend that you return a faulty bicycle battery pack to your dealer in accordance with the environmental regulations for collecting and processing batteries drawn up by the Ministry of Housing, Spatial Planning and the Environment. The dealer is required to accept the battery and must ensure that it is processed further by the manufacturer.

Periodical maintenance



Your E-bike needs regular service. Your dealer can advise and inform you on how to make optimum use of your bicycle. You can also contact your dealer for software updates or for an analysis of the diagnosis form containing the exact details of how you use your bicycle.

Manuel

Table des matières

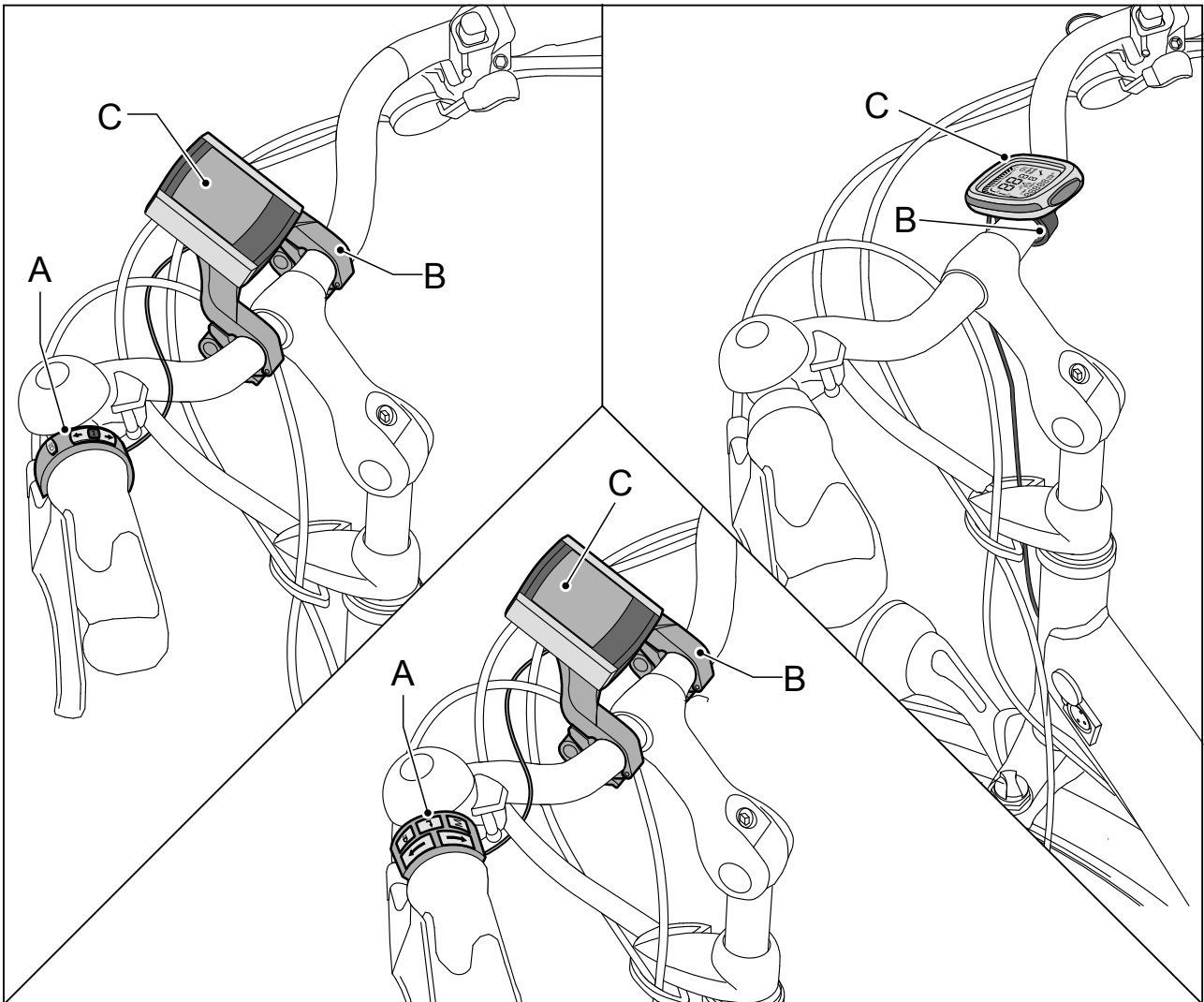
1	Instructions utilisateurs.....	97
1.1	Composants	97
1.1.1	Ecran carré / écran compact	97
1.1.2	Chargeur de batterie dans le châssis	98
1.1.3	Batterie sous porte-bagages et chargeur	99
1.2	Chargement de la batterie.....	100
1.2.1	Chargement	100
1.2.2	Chargement dans le cadre	100
1.2.3	Chargement dans le cadre (batterie amovible).....	101
1.2.4	Chargement sous le porte-bagages (batterie amovible)	101
1.2.5	Utilisation irrégulière ou rangement pendant une plus longue durée	102
1.3	Instructions pour la batterie sous le porte-bagages.....	104
1.3.1	Installer la batterie	104
1.3.2	Sortir le pack-batterie	105
1.3.3	Sécurisation	105
1.3.4	Pédalage assisté.....	106
1.3.5	Message de diagnostic.....	106
1.3.6	Éclairage	106
1.4	Les instructions pour la batterie amovible de la cadre.....	107
1.4.1	Installer la batterie	107
1.4.2	Sortir le pack-batterie	108
1.4.3	Sécurisation	108
1.4.4	Pédalage assisté.....	108
1.4.5	Message de diagnostic.....	109
1.4.6	Éclairage	109
2	Écran carré.....	110
2.1	Détacher et fixer	110
2.2	Réglage	110
2.3	Boutons et indications	111
2.3.1	Console.....	111
2.3.2	Unité de commande.....	111
2.4	Activer l'écran	111
2.5	Réglage de l'assistance	112

2.6	Le niveau de charge.....	112
2.7	Menu	113
2.8	Explication du menu.....	114
2.8.1	Infos supplémentaires.....	114
2.8.2	Indicateur de vitesse moyenne	115
2.8.3	Éclairage.....	116
2.8.4	Signaux sonores	116
2.8.5	Charge automatique (option)	117
2.8.6	Calibrage	119
2.9	Explication des options d'affichage.....	119
2.9.1	Température/Heure.....	119
2.9.2	Distance trajet.....	120
2.9.3	Durée de l'étape.....	120
2.9.4	Vitesse moyenne	120
2.9.5	Vitesse maximale.....	120
2.9.6	Distance totale	121
2.9.7	Autonomie.....	121
2.9.8	Etape 1 et étape 2.....	121
2.10	Utilisation d'autres consoles.....	122
3	Écran compact	123
3.1	Fixation et détachement.....	123
3.2	Boutons et indications	123
3.3	Réglages	124
3.4	Calibrage du vélo	127
3.5	Interrupteur de démarrage	128
4	Tableau du autonomie.....	129
5	Accélérateur (option).....	131
5.1	Accélérateur	131
5.2	Fonction boost (utiliser pendant le pédalage)	131
5.3	Parcage assisté (avant et arrière)	132
6	Données techniques	134
6.1	Poids et performances	134
6.2	Limites de température pour les cellules de batterie	134
6.3	Spécifications du chargeur.....	134
7	Messages de diagnostic.....	135
8	Conditions de garantie et exigences légales	138

1 Instructions utilisateurs

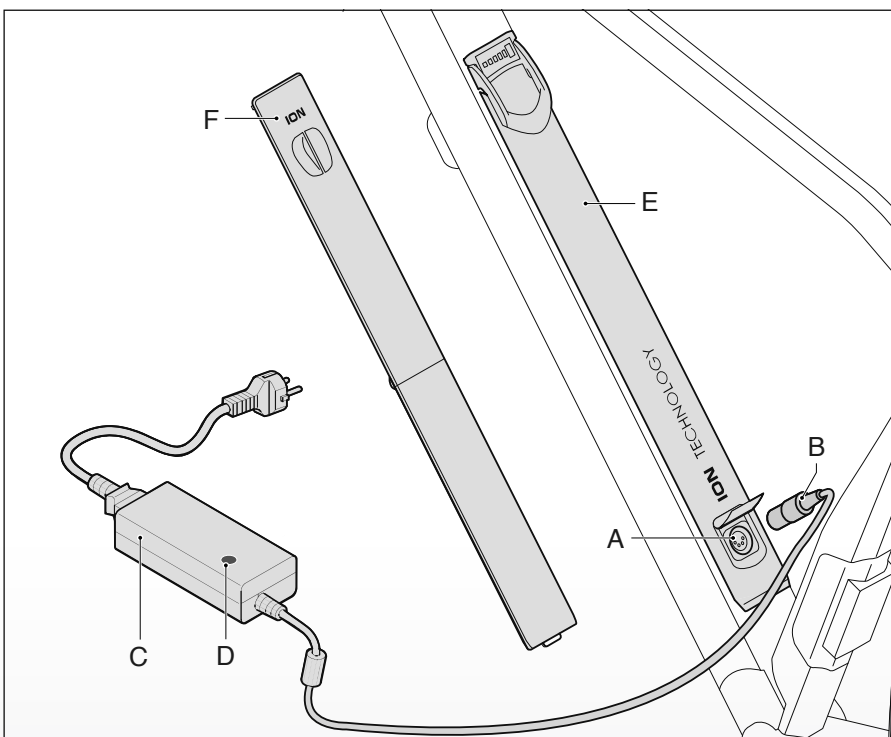
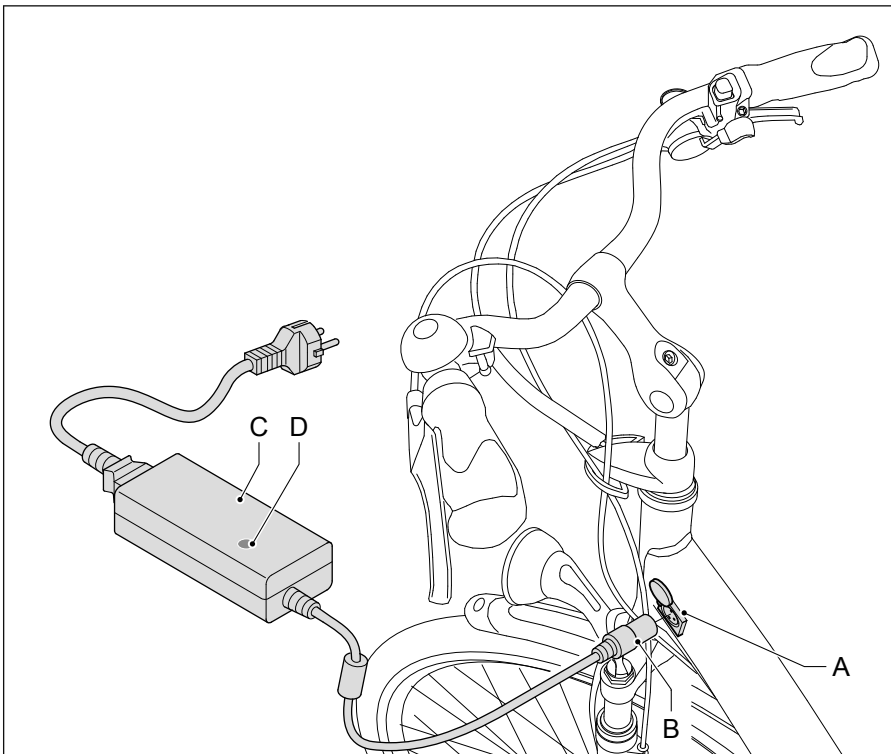
1.1 Composants

1.1.1 Ecran carré / écran compact



- A Unité de commande
- B Support de la console
- C Console

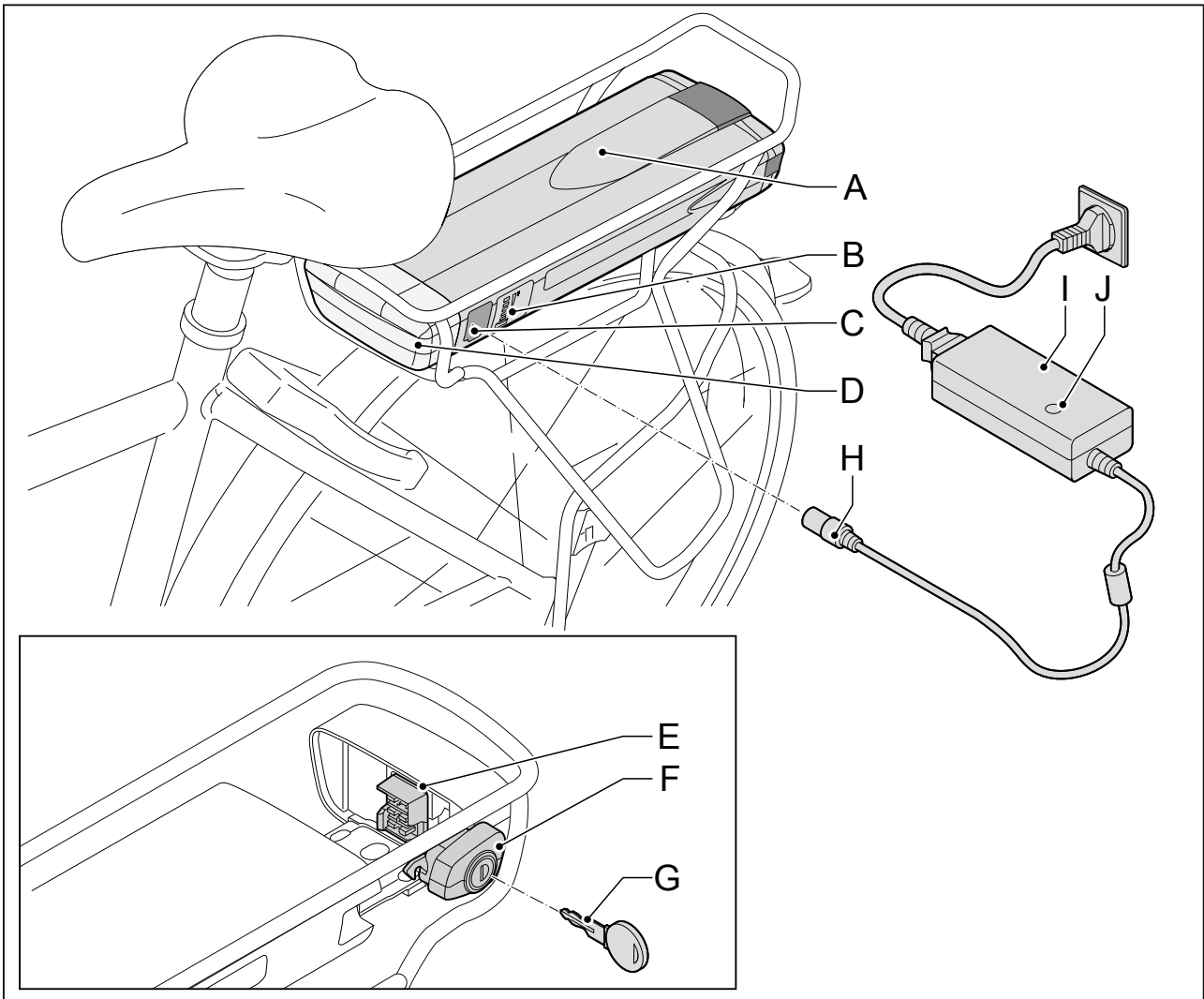
1.1.2 Chargeur de batterie dans le châssis



A Point de recharge
B Fiche
C Chargeur

D Voyant
E Batterie amovible
F Capot de couverture

1.1.3 Batterie sous porte-bagages et chargeur



- | | | | |
|---|---|---|----------|
| A | Pack de batterie | F | Antivol |
| B | Indication du degré de chargement | G | Clé |
| C | Point de recharge | H | Fiche |
| D | Station de branchement | I | Chargeur |
| E | Station de branchement du point de recharge | J | Voyant |

1.2 Chargement de la batterie

Toutes les batteries se vident avec le temps. Elles se 'déchargent'. Quand la batterie se décharge trop fréquemment, il se produit un déchargement en profondeur. Le déchargement en profondeur peut provoquer des dommages considérables du pack de batterie. Suivez ces instructions de chargement rigoureusement afin de prévenir ce déchargement.



La garantie est annulée en cas d'un déchargement en profondeur.

1.2.1 Chargement

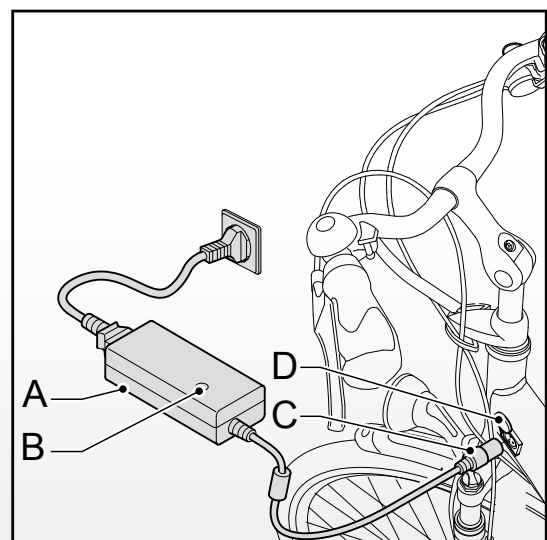
Branchez le chargeur à la batterie quand le vélo n'est pas utilisé. Le system prendra soin pour le chargement automatiquement quand besoin. Quand il n'est pas possible de laisser votre vélo branché, vous pouvez débrancher le chargeur après un chargement complet. Quand vous n'utilisez pas le vélo temporairement il est fortement conseillée de brancher le chargeur au moins une fois tout les deux mois en évitant un déchargement en profondeur.



Raccordez le chargeur au vélo s'il n'est pas utilisé. Cela augmente la durée de vie du pack de batterie.

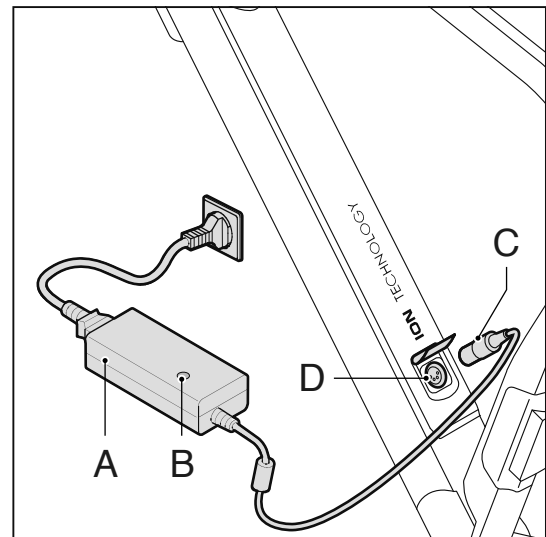
1.2.2 Chargement dans le cadre

1. Vérifiez-le que la câble d'alimentation est correctement connectée au chargeur.
2. Raccordez le chargeur (A) à la prise secteur. La lampe témoin verte (B) s'allume.
3. Branchez la fiche (C) du chargeur dans la prise de contact (D).
4. Enlevez le chargeur avant d'utiliser le vélo.



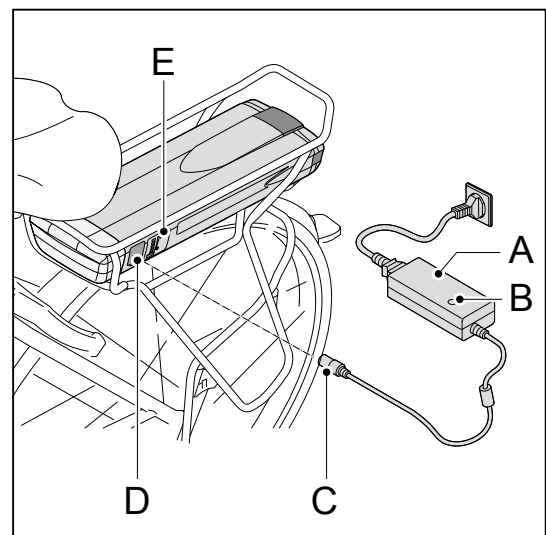
1.2.3 Chargement dans le cadre (batterie amovible)

1. Vérifiez-le que la câble d'alimentation est correctement connectée au chargeur.
2. Raccordez le chargeur (A) à la prise secteur. La lampe témoin verte (B) s'allume.
3. Branchez la fiche (C) du chargeur dans la prise de contact (D).
4. Enlevez le chargeur avant d'utiliser le vélo.

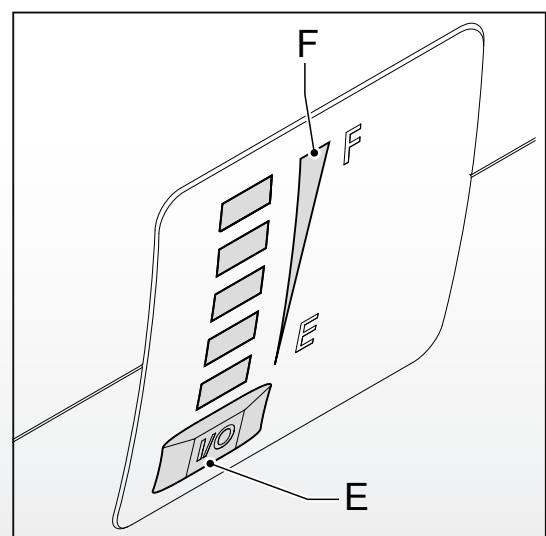


1.2.4 Chargement sous le porte-bagages (batterie amovible)

1. Vérifiez-le que la câble d'alimentation est correctement connectée au chargeur.
2. Raccordez le chargeur (A) à la prise secteur. La lampe témoin verte (B) s'allume et l'éclairage LED (E) flashe.
3. Branchez la fiche (C) du chargeur dans la prise de contact (D).
4. Enlevez le chargeur avant d'utiliser le vélo.



- * La batterie amovible peut être chargée sur le vélo ou séparément.
- * Appuyez sur le bouton (E) pour contrôler le niveau de chargement (F) du pack de batterie supplémentaire si celui-ci n'a pas été connecté.



1.2.5 Utilisation irrégulière ou rangement pendant une plus longue durée

Après un repos de l'e-bike de plus de deux mois, et si vous n'avez pas pu le charger entre temps, vous devez d'abord charger le pack de batterie complètement. Vous pouvez démonte le fusible après avoir chargé la batterie. Lorsque le fusible a été enlevé, vous pouvez ranger la batterie pendant six mois maximum sans la recharger entre temps. Pour enlever le fusible, nous conseillons de contacter votre concessionnaire e-bike certifié.



- * Un cycle de chargement complet de la batterie peut durer 4 à 5 heures. Quand vous chargez la batterie pour la première fois ou quand le fusible doit être remis dedans, il faut tenir compte d'un temps de chargement prolongé.
- * Les frais de chargement annuels s'élèvent, sur une base de 2500 km/an (48 km/semaine) à un maximum de € 8,- temps d'attente compris (vélo branché en permanence).
- * Un chargement complet sur base d'une batterie 10 Ah coûte € 0,09.



Veillez lire attentivement les avertissements ci-après. Votre fabricant décline toute responsabilité pour des accidents ou dysfonctionnements provoqués par une utilisation non-conforme de l'e-bike ou ses composants.

- * Chargez toujours le pack de batterie avec le chargeur livré avec le vélo. N'utilisez pas d'autre chargeur. La couleur de la fiche doit être la même couleur que celui du point contact.
- * Une batterie vide et non rechargée peut être déchargée en profondeur dans les deux mois et se détériorer. La garantie est alors annulée.
- * Ne branchez pas le chargeur au secteur quand vous ne l'utilisez pas.
- * Débranchez le chargeur de la batterie avant de commencer à pédaler.
- * Le chargeur ne doit pas être mouillé.
- * N'endommagez pas le chargeur.
- * Ne chargez pas le pack de batterie en plein soleil.
- * Ne laissez pas tomber la batterie, cela peut causer des dommages de la batterie.

- * Veillez à ce que le pack de batterie reste dans les limites de température indiquées ci-dessous. La durée de vie en sera prolongée, et la batterie fournira une meilleure prestation. La charge ou la génération de courant par pédalage ne fonctionne pas en dehors de ces limites de température.

État	Minimum [°C]	Maximum [°C]
Pendant la charge	-5	50
Pendant l'utilisation	-15	50
Stockage (au moins 80% du degré de chargement)	-10	35

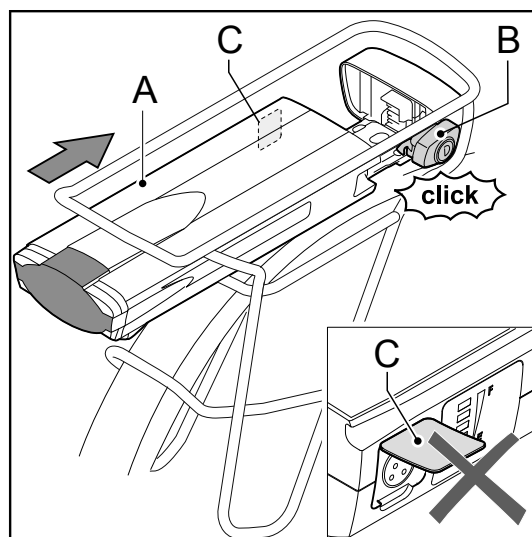


- * Tenez compte que lors de températures en dessous des 10°C le vélo aura moins d'assistance et que la batterie aura moins d'autonomie. Le temps de chargement sera plus long lors de températures froides.
- * De grandes transitions de température peuvent causer une indication de chargement changeante. Surtout chez de faibles températures et une tension de batterie faible.

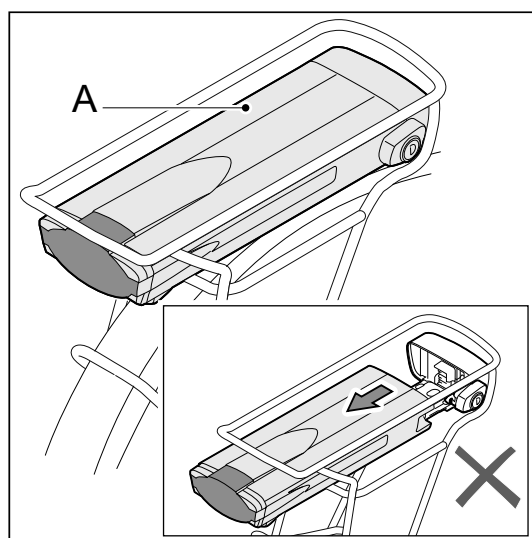
1.3 Instructions pour la batterie sous le porte-bagages

1.3.1 Installer la batterie

1. Retirez la clé de l'antivol.
2. Poussez la batterie (A) prudemment sous le porte-bagages le long du guidage jusqu'à ce l'antivol s'engage (B).

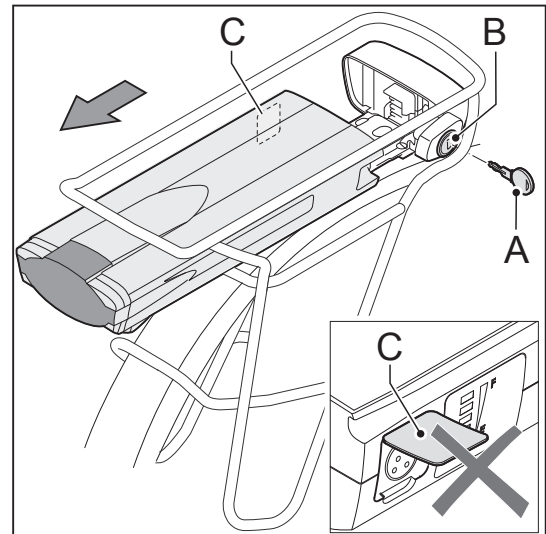


3. Contrôlez si la batterie (A) a été installée correctement. Si elle est installée correctement, il n'est plus possible de la sortir sans clé.



1.3.2 Sortir le pack-batterie

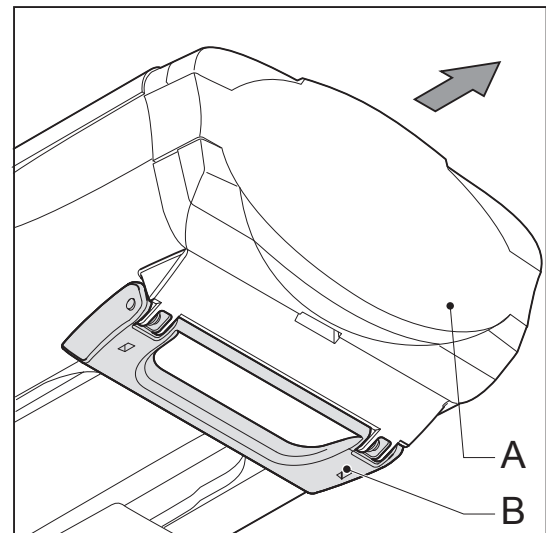
1. Insérez la clé (A) dans l'antivol (B)
(Cette clé correspond à celle de la serrure du vélo).
2. Vérifiez si le clapet (C) de la prise du chargeur est bien fermé.



3. Sortez la batterie (A) du porte-bagages à l'aide du levier (B) sous la batterie.



- *Retirez toujours le pack-batterie avec les deux mains afin d'éviter que le pack-batterie tombe.
- *Retirez le pack-batterie du porte-bagages en cas de transport du vélo par voiture.



1.3.3 Sécurisation

La batterie est à utiliser seulement sur le(s) vélo(s) où elle a été installée. Un code dans le software veille à ce qu'il ne soit pas utilisable sur un autre vélo (sécurité vol), et il n'y aura donc pas de pédalage assisté sur un autre vélo. Vous aurez toutefois la possibilité d'acheter une deuxième batterie pour votre e-bike. Veuillez contacter votre concessionnaire à cet effet.

1.3.4 Pédalage assisté

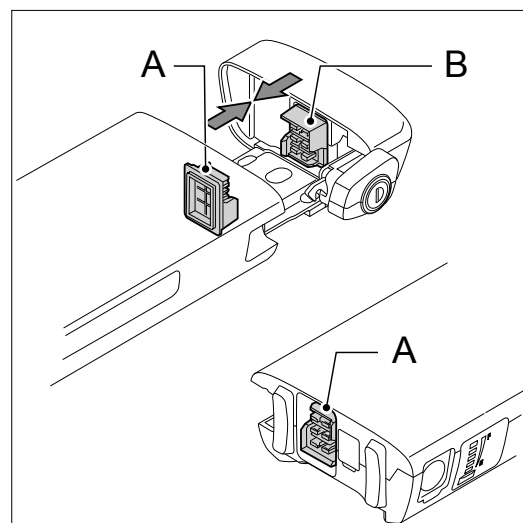
Le système est activé lorsque la flèche sur le bouton d'éclairage est poussée vers le haut. Lorsque l'e-bike n'est pas utilisé, le pédalage assisté et l'éclairage sont désactivés automatiquement après cinq minutes.

Quinze minutes plus tard, l'écran passera automatiquement en mode veille, et ne montrera aucune image.

Actionnez le bouton d'éclairage ou poussez la flèche vers le haut pour sortir l'écran du mode veille. L'écran sort également du mode veille lorsque le vélo se déplace.

1.3.5 Message de diagnostic

Contrôlez, quand toutes les LED clignotent sur la batterie, si la batterie (A) est bien branchée sur la station de branchement (B). Contactez votre concessionnaire si les LED continuent à clignoter.



1.3.6 Éclairage

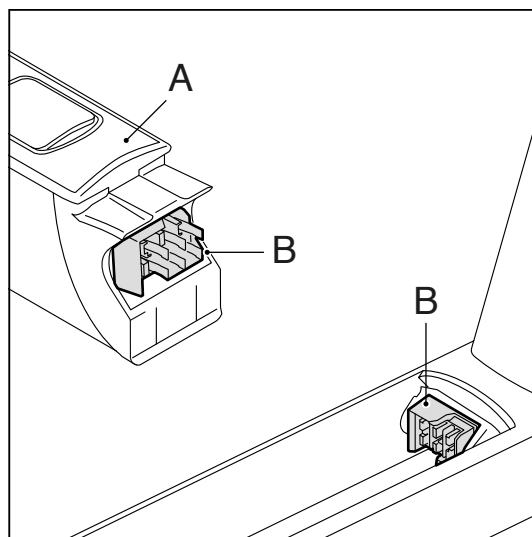
L'éclairage (avant et arrière) est alimenté par la batterie et ne fonctionne que si la batterie est placée dans l'e-bike. Si le pack de batterie est vide, le moteur fonctionne comme une dynamo. La lampe arrière est fixée sur la batterie.

Nous vous conseillons de contacter votre concessionnaire e-bike pour éventuellement remplacer la lampe arrière.

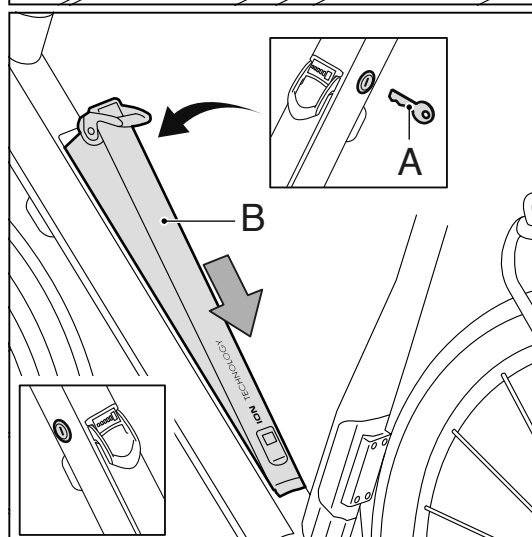
1.4 Les instructions pour la batterie amovible de la cadre

1.4.1 Installer la batterie

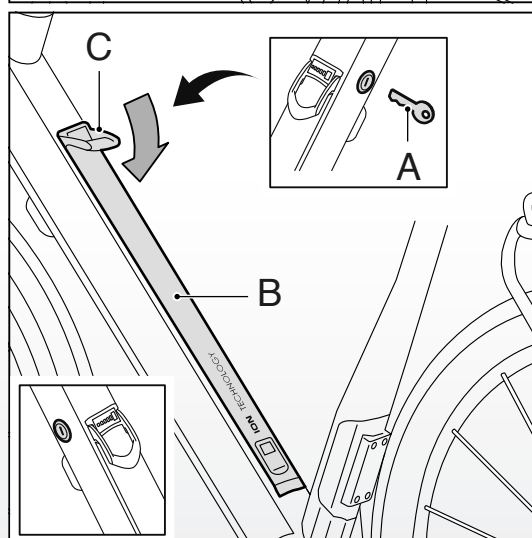
1. Retirez la clé de l'antivol.
2. Mettez la batterie (A) dans le cadre.
Faites attention de bien connecter les points de connexion (B).



3. Poussez la batterie (B) de manière prudente dans le cadre. Une batterie bien placée ne peut être enlevée sans clé spécifique (A).

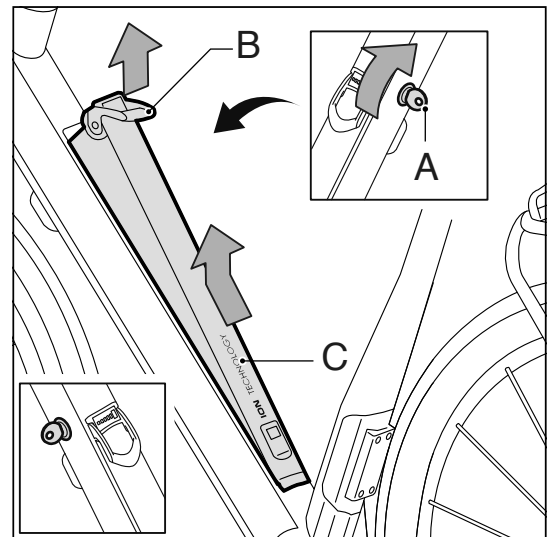


4. Descendez le crochet (C).
5. Contrôlez si la batterie (B) est bien placée en tirant le levier. Si elle est installée correctement, il n'est plus possible de la sortir sans clé.



1.4.2 Sortir le pack-batterie

1. Insérez la clé (A) dans l'antivol (B)
(Cette clé correspond à celle de la serrure du vélo).
2. Tirez le levier (B) et tirez la batterie (C)
du cadre.
3. Poussez la batterie (C) un peu vers le
haut direction le tube de fourche fileté.
4. Enlevez la batterie (C) du cadre.



- * Retirez toujours le pack-batterie avec les deux mains afin d'éviter que le pack-batterie tombe.
- * Au mieux vous enlevez la batterie de la cadre quand vous transportez le vélo en voiture. Mettez un capot de couverture pliable sur l'ouverture du cadre en évitant que de l'humidité et saleté s'entre dans le cadre. Si vous ne possédez pas un capot de couverture, contactez votre revendeur.

1.4.3 Sécurisation

La batterie est à utiliser seulement sur le(s) vélo(s) où elle a été installée. Un code dans le software veille à ce qu'il ne soit pas utilisable sur un autre vélo (sécurité vol), et il n'y aura donc pas de pédalage assisté sur un autre vélo.

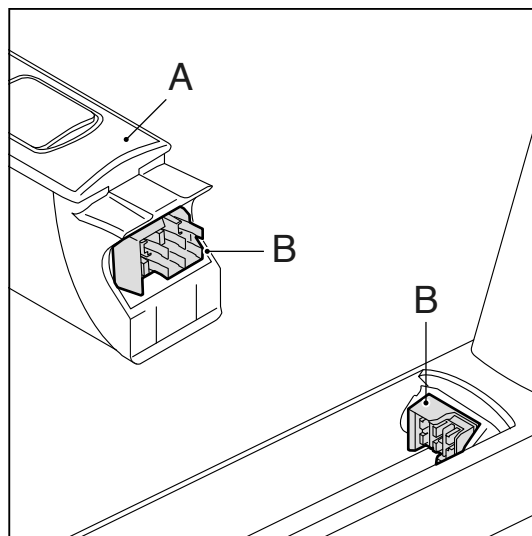
1.4.4 Pédalage assisté

Le système est activé lorsque la flèche sur le bouton d'éclairage est poussée vers le haut. Lorsque l'e-bike n'est pas utilisé, le pédalage assisté et l'éclairage sont désactivés automatiquement après cinq minutes. Quinze minutes plus tard, l'écran passera automatiquement en mode veille, et ne montrera aucune image.

Actionnez le bouton d'éclairage ou poussez la flèche vers le haut pour sortir l'écran du mode veille. L'écran sort également du mode veille lorsque le vélo se déplace.

1.4.5 Message de diagnostic

Contrôlez, quand toutes les LED clignotent sur la batterie, si la batterie (A) est bien branchée sur la station de branchement (B). Contactez votre concessionnaire si les LED continuent à clignoter.



1.4.6 Éclairage

L'éclairage (avant et arrière) est alimenté par la batterie et ne fonctionne que si la batterie est placée dans l'e-bike. Si le pack de batterie est vide, le moteur fonctionne comme une dynamo. La lampe arrière est fixée sur la batterie.

2 Écran carré

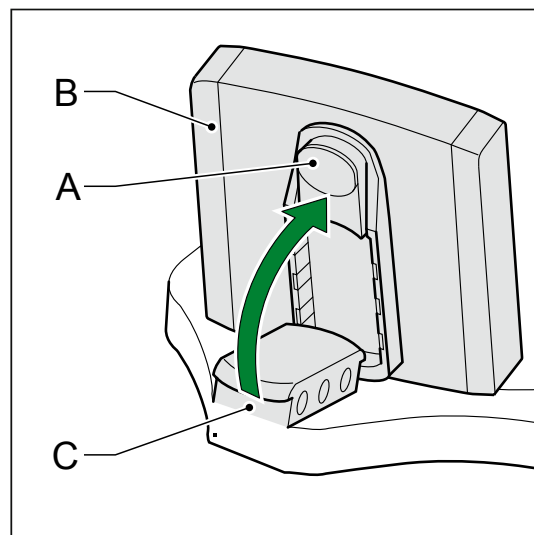
2.1 Détacher et fixer

Détacher :

Appuyez sur le bouton (A) situé sur la face inférieure puis retirez l'écran (B) de son support (C).

Fixer :

Placez l'écran (B) en oblique sur le support (C) puis fixez-le dans le dispositif de verrouillage (vous entendrez un clic).



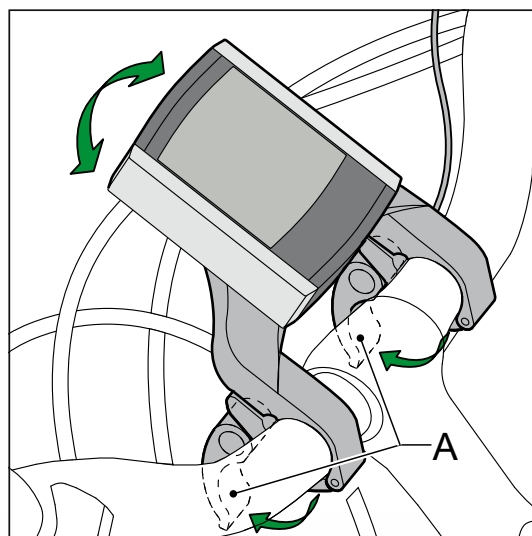
2.2 Réglage

Détachez le levier (A) et tournez le support de console.



Enlevez l'écran pour garer et transporter le vélo.

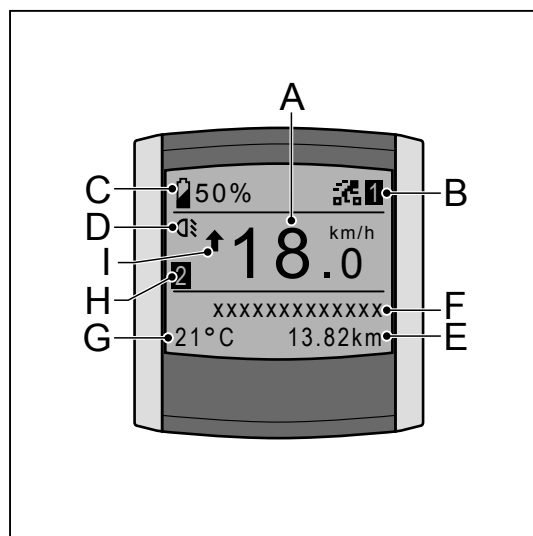
Pour assurer un fonctionnement correct du E-bike, la surface de contact entre l'écran et le support d'écran doit être propre et sèche. Nettoyez si nécessaire cette surface de contact à l'aide d'un linge sec et propre.



2.3 Boutons et indications

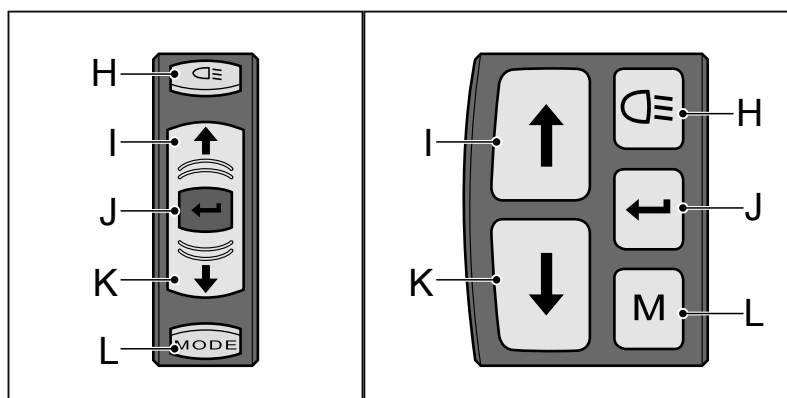
2.3.1 Console

- A Vitesse actuelle
- B Niveau du pédalage assisté
- C Niveau de charge du pack de batterie
- D Eclairage de l'indication
- E Indication variable
- F Description de l'indication variable
- G Température/Heure
- H Affichage étape 1/ étape 2
- I Indication vitesse moyenne



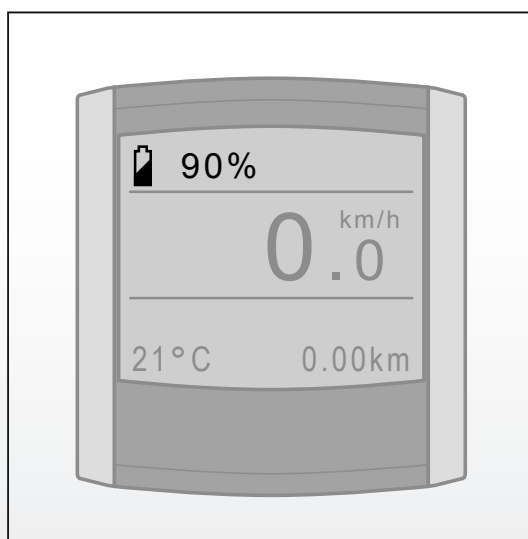
2.3.2 Unité de commande

- H Bouton d'éclairage
- I Bouton 'vers le haut' – application variable
- J Réglage – application variable
- K Bouton 'vers le bas' – application variable
- L Bouton 'mode' – application variable



2.4 Activer l'écran

Les valeurs sont affichées lorsque vous appuyez sur le bouton d'éclairage ou poussez la flèche vers le haut.

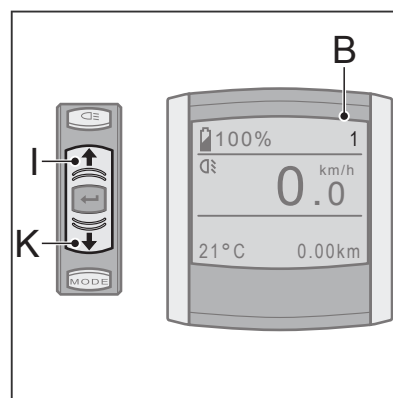


2.5 Réglage de l'assistance

Appuyez sur le bouton 'vers le haut' (I) ou le bouton 'vers le bas' (K) pour régler l'assistance (B). Selon de votre programme de conduite*, vous pouvez choisir des trois ou cinq positions:

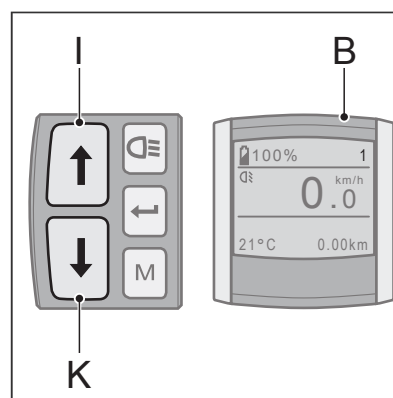
Programme de conduite avec trois positions:

1. ECO
2. NORMAL
3. POWER



Programme de conduite avec cinq positions:

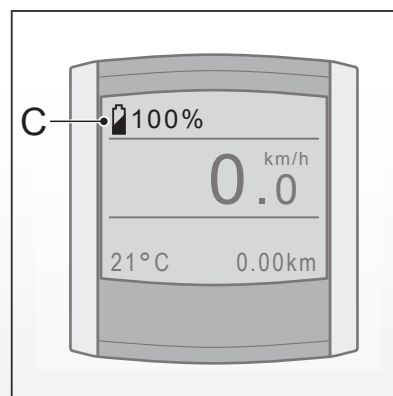
1. ECO
2. CRUISE
3. TOUR
4. SPORT
5. POWER



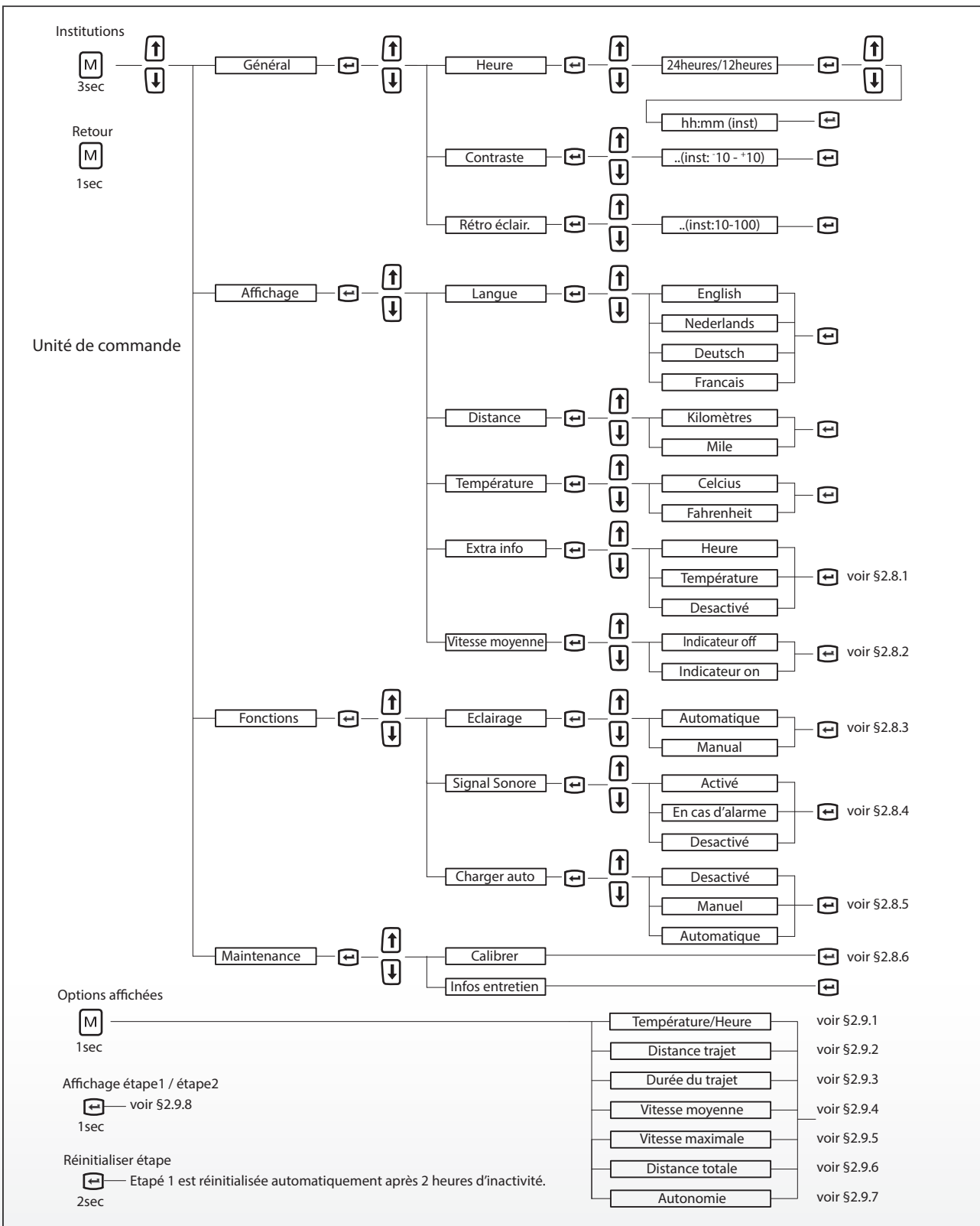
*Renseignez vous chez votre magasin pour plus de renseignement

2.6 Le niveau de charge

Le niveau charge (C) indique en pourcentage la charge du pack-batterie. Cela est représenté à chaque réglage de l'affichage.



2.7 Menu

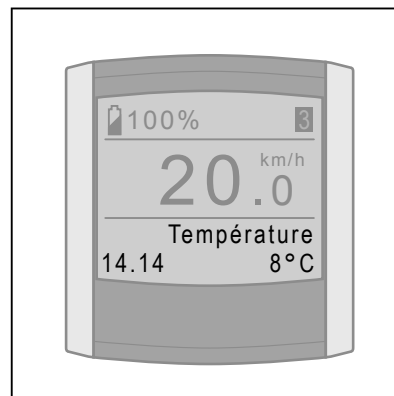


2.8 Explication du menu

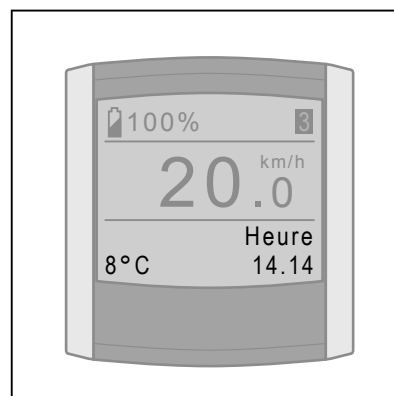
2.8.1 Infos supplémentaires

Cette option vous permet de déterminer d'afficher la durée ou la température par défaut à gauche sur l'écran.

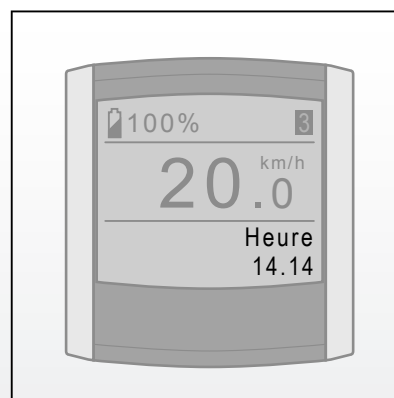
Si vous choisissez l'heure, elle sera affichée par défaut à gauche en bas de l'écran. La température figure alors parmi les options d'affichage (voir § 2.9).



Si vous choisissez la température, elle sera affichée par défaut à gauche en bas de l'écran. Le temps figure alors parmi les options d'affichage (voir § 2.9).



Si vous sélectionnez Désactivé, la partie inférieure gauche de l'écran reste vierge. Tant Temps que Température figurent alors sous les options d'affichage (voir § 2.9).



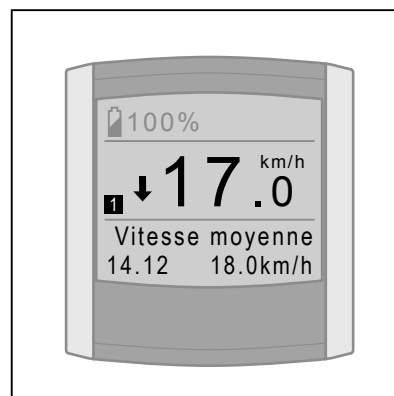
2.8.2 Indicateur de vitesse moyenne

L'indicateur de vitesse moyenne indique, durant le pédalage, si la vitesse actuelle est supérieure ou inférieure à la vitesse moyenne du trajet.

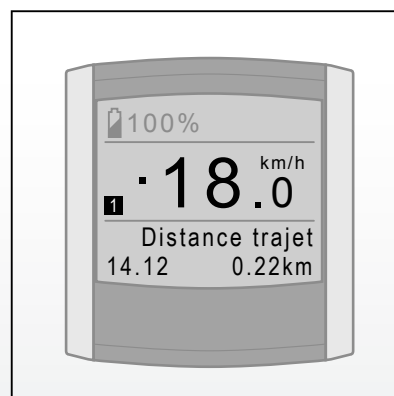
La flèche vers le haut signifie que la vitesse actuelle est supérieure à la vitesse moyenne du trajet.



La flèche vers le bas signifie que la vitesse actuelle est inférieure à la vitesse moyenne du trajet.



Le petit bloc signifie que la vitesse moyenne est pratiquement équivalente à la vitesse moyenne du trajet.



L'option Vitesse Moyenne vous permet d'indiquer si vous souhaitez que l'indicateur s'affiche ou non à l'écran.

2.8.3 Éclairage

Sous Eclairage, vous pouvez déterminer si vous souhaitez allumer l'éclairage automatiquement ou manuellement.

Si vous optez pour Automatique, l'éclairage du vélo s'allume et s'éteint automatiquement. Une sonde lumineuse mesure en permanence la lumière pour allumer et éteindre l'éclairage en fonction de la luminosité.

Si vous optez pour le réglage manuel, l'éclairage s'allume et s'éteint uniquement quand vous actionnez le bouton d'éclairage sur l'unité de commande.

2.8.4 Signaux sonores

Sous Signaux sonores, vous pouvez configurer si et en quel cas vous souhaitez entendre un signal sonore.


L'écran émet cinq signaux sonores prolongés si vous optez pour Activé. Vous entendrez, en outre, un signal sonore bref quand vous actionnez les boutons de l'unité de commande, après le calibrage et après la réinitialisation d'un trajet.

L'écran émet cinq signaux sonores prolongés si vous optez pour Alertes act. Votre écran n'émet alors pas de signal sonore lorsque vous actionnez les boutons de l'unité de commande, après le calibrage et après la réinitialisation d'un trajet.

Si vous choisissez Désactivé, l'écran n'émettra pas de signal sonore lorsque vous actionnez l'unité de commande, et non plus pour les messages, après le calibrage et après la réinitialisation d'un trajet.

2.8.5 Charge automatique (option)

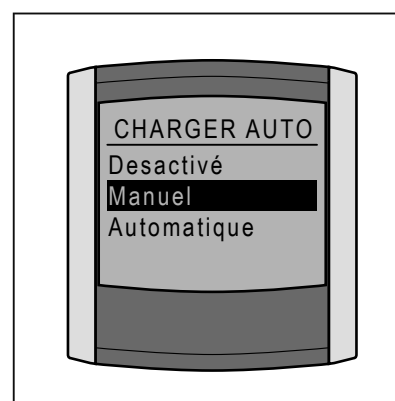
Doté de fonction, l'E-bike génère automatiquement de l'énergie lorsque l'on exerce une force sur les pédales. La batterie peut ainsi être rechargée en pédalant.


Demandez les conditions à votre concessionnaire. Pour utiliser la fonction vous devez d'abord l'ouvrir dans le menu d'affichage. Ensuite vous pouvez l'activer et la désactiver au moyen du bouton réglage .

Sélection de la charge automatique

Vous pouvez sélectionner la charge automatique en choisissant successivement dans le menu d'affichage *Fonctions*, *Charger auto* et *Manuel* ou *Automatique*.


Les paramètres de menu sélectionnés restent valides jusqu'à ce qu'ils soient à nouveau modifiés dans le menu d'affichage.




Attention: lors de la sélection de la charge automatique, le bouton réglage  perd sa fonction de commutation entre le trajet 1 et le trajet 2 (voir 2.9.9).


Activation de la charge automatique

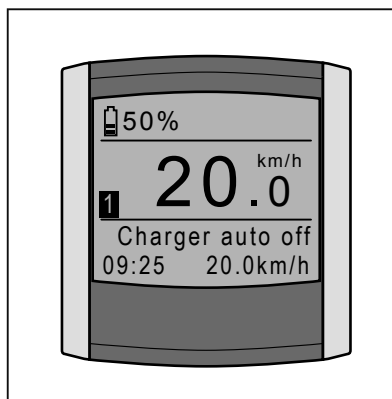
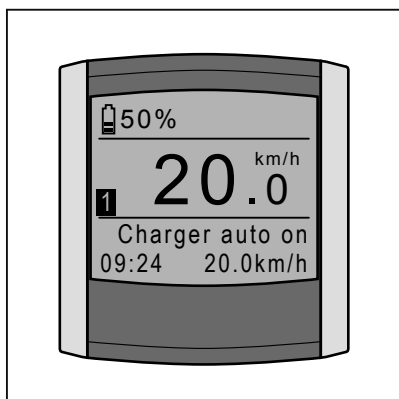
Manuel

Si vous avez choisi l'option *Manuel* dans le menu d'affichage, la sélection de la charge automatique de l'E-bike est inactive. Vous pouvez activer la charge automatique en appuyant brièvement sur le bouton réglage  si l'assistance est sélectionnée. Le texte « charger auto on » apparaît temporairement. La fonction reste alors active jusqu'à la mise hors tension de l'E-bike (et l'apparition du logo de la marque).

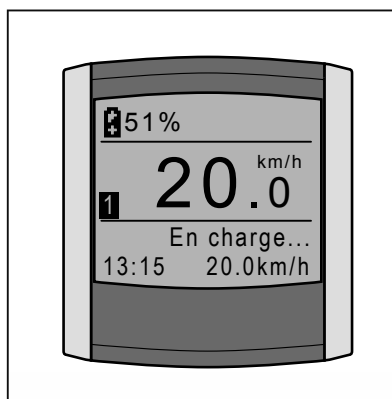
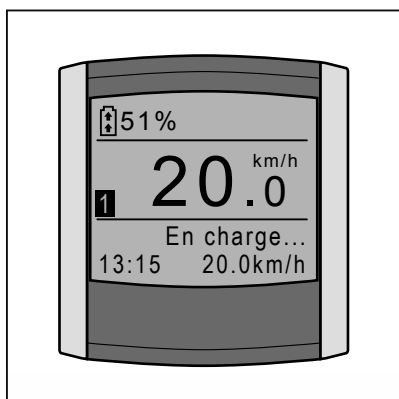
Pour désactiver la charge automatique pendant le trajet, appuyez à nouveau brièvement sur le bouton réglage . Le texte « charger auto off » apparaît alors temporairement.

Automatique

Si vous avez choisi l'option *Automatique* dans le menu d'affichage, la charge automatique est directement active après la sélection de l'assistance. Pour désactiver la charge automatique pendant le trajet, appuyez brièvement sur le bouton réglage . Le texte « charger auto off » apparaît alors temporairement.



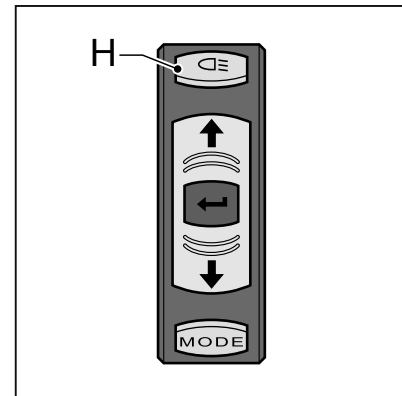
Quand la charge automatique est activée et qu'aucune force n'est exercée sur les pédales, la batterie sera rechargée automatiquement. Pendant la recharge, vous sentirez une légère résistance sur le moteur, le texte « En charge... » apparaîtra, ainsi qu'un signe plus ou deux flèches dans l'icône batterie (selon le type d'écran).



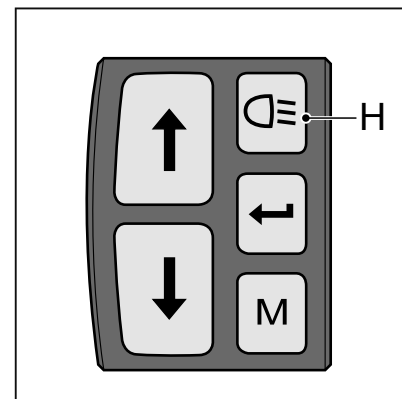
2.8.6 Calibrage

Si, après un certain temps, l'assistance perd de sa puissance, il serait nécessaire de calibrer l'électronique..

1. Mettez-vous sur le vélo.
2. N'exercez pas de force sur les pédales.
3. Eteignez l'éclairage H).
4. Maintenez le bouton d'éclairage enfoncé pendant au moins 2 secondes jusqu'à ce que l'écran signale que le calibrage s'est effectué.



Afin de bénéficier d'une assistance de qualité, nous vous conseillons de calibrer le E-bike une fois par mois.



2.9 Explication des options d'affichage

En appuyant brièvement sur le bouton MODE, vous déterminez ce que vous voulez voir figurer dans la partie inférieure droite de l'écran. Toutes les options d'affichage possibles sont brièvement expliquées ci-dessous.

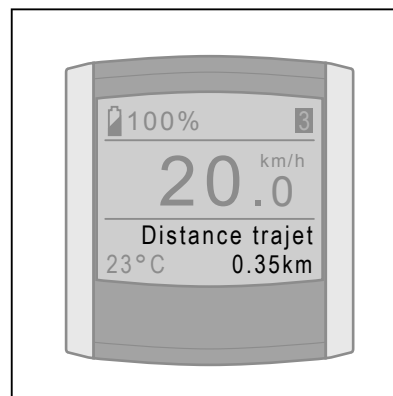
2.9.1 Température/Heure

Les réglages du menu vous permettent de sélectionner si vous voulez voir le Temps, la Température ou aucun des deux s'afficher systématiquement dans la partie inférieure gauche de l'écran (voir § 2.8.1). La/les option(s) non sélectionnée(s) vien(en)t alors automatiquement sous les options d'affichage.

2.9.2 Distance trajet

La distance du trajet est mesurée à partir du moment où vous commencez à pédaler.

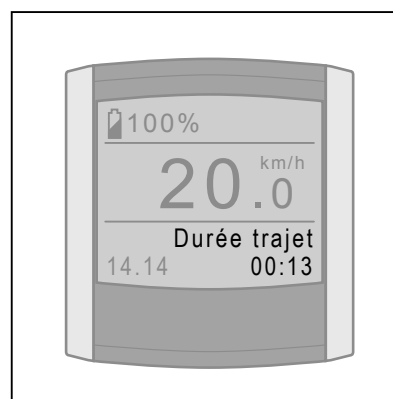
Consultez pour la réinitialisation de la distance de l'étape § 2.9.8.



2.9.3 Durée de l'étape

La durée de l'étape est mesurée à partir du moment où vous commencez à pédaler.

Pour réinitialiser la durée de l'étape, veuillez consulter § 2.9.8.



2.9.4 Vitesse moyenne

Vitesse moyenne mesurée pour la distance parcourue.

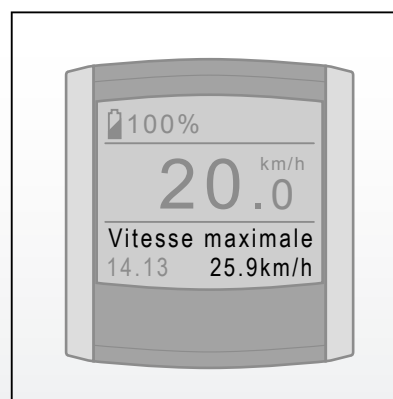
Pour réinitialiser la vitesse moyenne de l'étape, veuillez consulter § 2.9.8.



2.9.5 Vitesse maximale

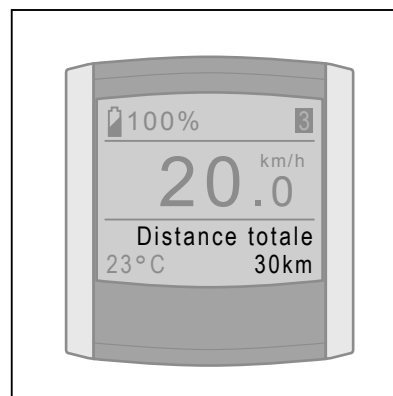
Vitesse maximale mesurée sur la distance parcourue.

Pour réinitialiser la vitesse maximale, veuillez consulter § 2.9.8.



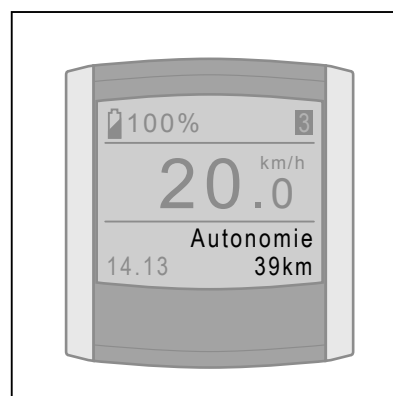
2.9.6 Distance totale

La distance totale mesurée à partir du moment où vous commencez à pédaler. Il n'est pas possible de réinitialiser la distance totale.






2.9.7 Autonomie

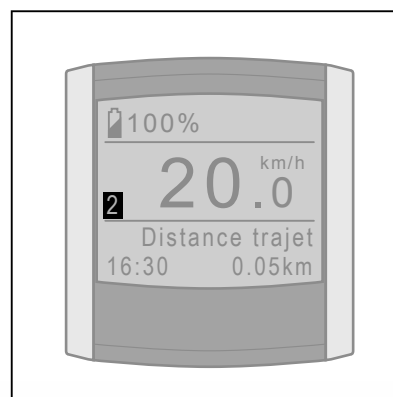
L'autonomie indique combien de kilomètres peuvent encore être parcourus à l'aide du pédalage assisté. L'autonomie est calculé sur la base de la consommation actuelle et précédente avec le degré de chargement de la batterie.



2.9.8 Etape 1 et étape 2

Sont reliées et sont entretenues deux fois, en étape 1 et en étape 2.

Vous pouvez choisir entre l'affichage d'étape 1 et d'étape 2 en actionnant brièvement le bouton réglage . Etape 1 est réinitialisée automatiquement quand le vélo n'est plus utilisé pendant deux heures. Vous pouvez réinitialiser étape 1 manuellement en maintenant le bouton réglage  enfoncé pendant un moment. L'étape 2 est réinitialisée manuellement seulement en maintenant le bouton réglage  enfoncé pendant un moment.



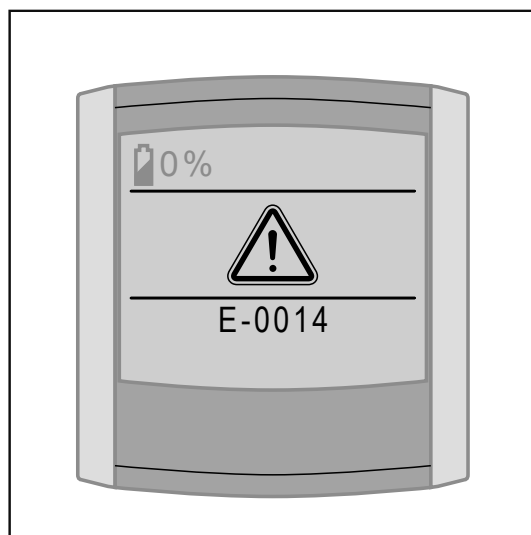
2.10 Utilisation d'autres consoles



Votre écran fonctionne comme un système anti-démarrage. Ainsi, il ne sera pas possible d'installer n'importe quelle console sur votre vélo électrique et d'utiliser pleinement ce dernier.

Votre console possède un code unique, mémorisé, spécifique au vélo électrique correspondant. Lorsque vous voulez activer l'assistance ou l'éclairage, le système vérifie si la console et le vélo se correspondent. Si ce n'est pas le cas, le code E0014 s'affiche et vous ne pourrez alors pas activer l'assistance et l'éclairage. Si vous êtes en possession de deux vélos électriques équipés du même type de console, d'enregistrer les deux consoles sur les deux vélos.

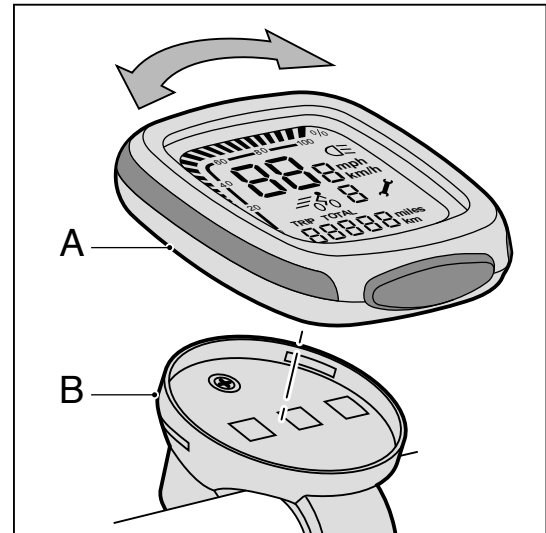
Votre revendeur agréé de vélos électriques pourra le faire pour vous. Les deux consoles fonctionneront alors sur les deux vélos.



3 Écran compact

3.1 Fixation et détachement

1. Placez l'écran (A) sur le support (B).
Tournez l'écran d'un quart de tour dans le sens des aiguilles d'une montre pour le fixer.
2. Tournez l'écran d'un quart de tour dans le sens inverse des aiguilles d'une montre pour le détacher.

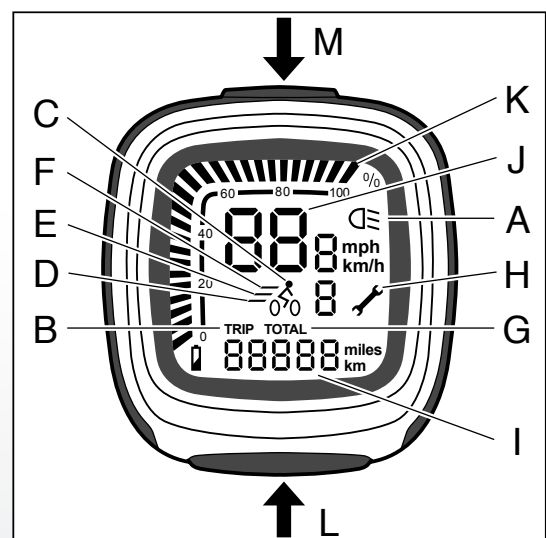


Enlevez l'écran pour garer et transporter le vélo.
Pour assurer un fonctionnement correct du E-bike, la surface de contact entre l'écran et le support d'écran doit être propre et sèche. Nettoyez si nécessaire cette surface de contact à l'aide d'un linge sec et propre.

3.2 Boutons et indications

Chaque fonction sélectionnée est indiquée par une petite barre.

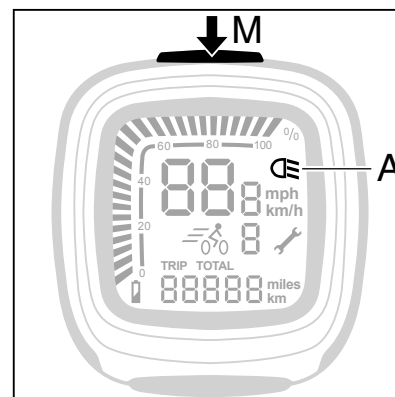
- A Éclairage
- B Distance journalière
- C Pédalage assisté OFF (arrêt)
- D Pédalage assisté ECO
- E Pédalage assisté NORMAL
- F Pédalage assisté POWER (puissant)
- G Distance parcourue totale
- H Indication d'entretien
- I Indication variable
- J Vitesse
- K Niveau de charge du pack de batterie
- L Bouton de réglage
- M Bouton d'éclairage



3.3 Réglages

Mise en marche/arrêt de l'éclairage (A et M)

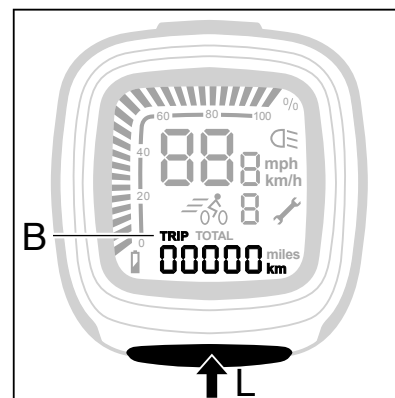
* Appuyez sur le bouton d'éclairage (M) pour allumer et éteindre l'éclairage. Si l'éclairage est allumé, il apparaît une petite barre (A) et le rétro-éclairage de l'écran s'allume.



L'éclairage est alimenté par le pack de batterie. L'éclairage reste allumé quand le vélo est immobile. Si le pack de batterie est vide, le moteur fonctionne comme une dynamo.

Distance journalière (B)

* Normalement, la distance journalière est visible. Remettez la distance journalière à 0 en appuyant sur le bouton de réglage (L) pendant cinq secondes.



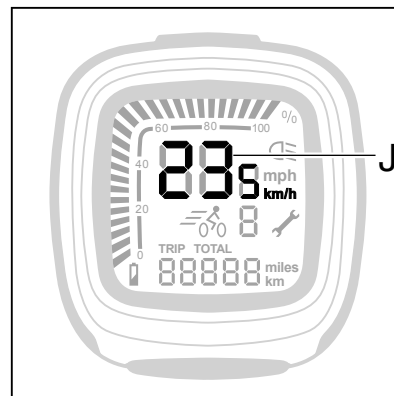
Distance parcourue totale (G)

* La distance parcourue totale s'affiche lorsqu'on active le pédalage assisté ou l'éclairage. Après 15 secondes, la distance parcourue totale sera remplacée automatiquement par la distance journalière.



Vitesse (J)

* La vitesse en km/h est affichée en permanence.

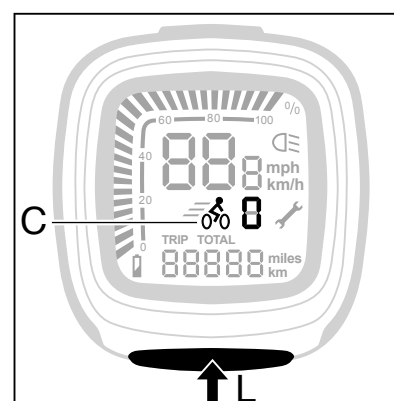


Pédalage assisté (C, D, E et F)

* Appuyez sur le bouton de réglage (L) pour régler le pédalage assisté.

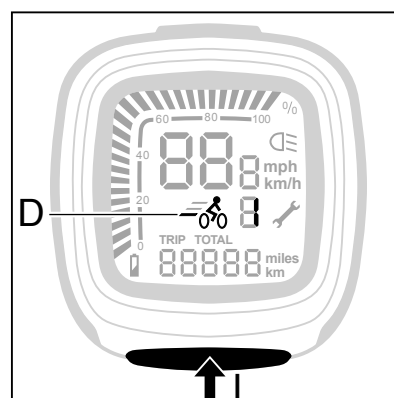
OFF 0 (C)

Le pédalage assisté est inactif.



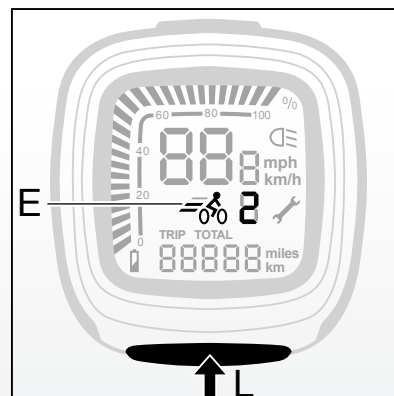
ECO 1 (D)

Le pédalage assisté est dans la position la plus faible. L'autonomie est maximale.



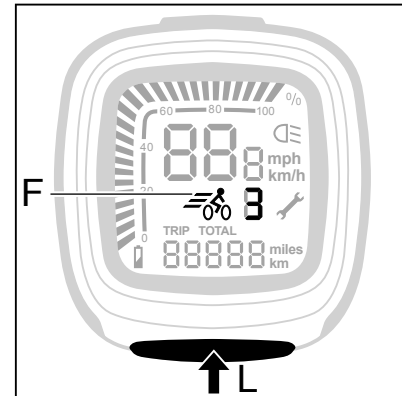
NORMAL 2 (E)

Le pédalage assisté est en position normale.



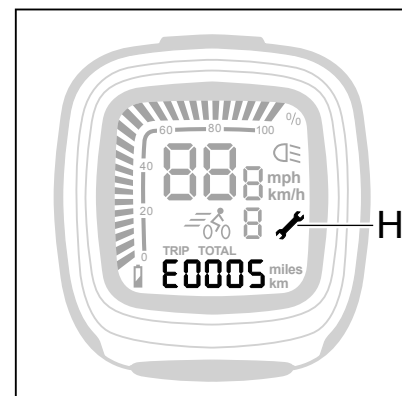
POWER 3 (F)

Le pédalage assisté est dans la position la plus puissante. L'autonomie est minimale.



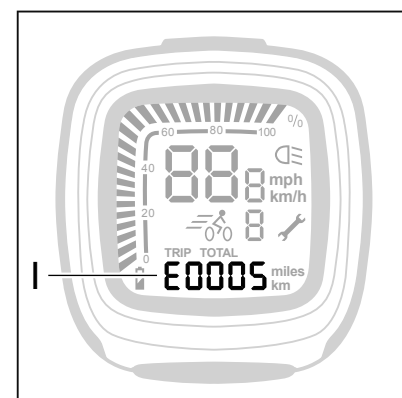
*** Indication d'entretien (H)**

Une clé plate (H) apparaît sur l'écran de commande, en même temps que la lettre E, suivie d'un code. La clé plate indique la présence d'un diagnostic auquel le revendeur doit remédier.



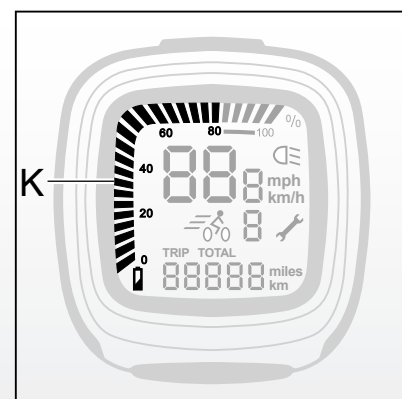
*** Message de diagnostic (I)**

La lettre E suivie d'un code s'affiche sur l'écran de commande. Le chapitre messages regroupe les différents diagnostics et la façon d'y remédier.



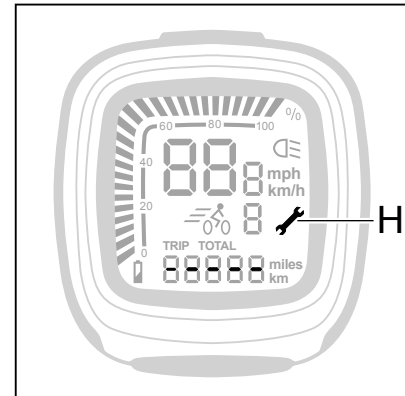
*** Niveau de charge du pack de batterie (K)**

Le niveau de batterie s'affiche par paliers de 3%.



* Indication de service

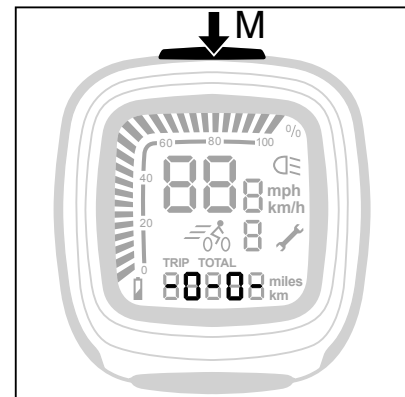
Une clé plate (H) s'affiche sur l'écran de commande en même temps que cinq tirets pour indiquer qu'il est temps de faire une révision. Contactez votre revendeur.



3.4 Calibrage du vélo

Si, après un certain temps, le pédalage assisté perd de sa puissance, il serait nécessaire de calibrer l'électronique.

1. Mettez-vous sur le vélo.
2. Eteignez l'éclairage.
3. Mettez le pédalage assisté sur OFF.
4. Appuyez pendant 5 secondes sur le bouton M. L'écran de commande affiche -0-0-. Le vélo est maintenant calibré.



Afin de bénéficier d'une assistance de qualité, nous vous conseillons de calibrer le E-bike une fois par mois.



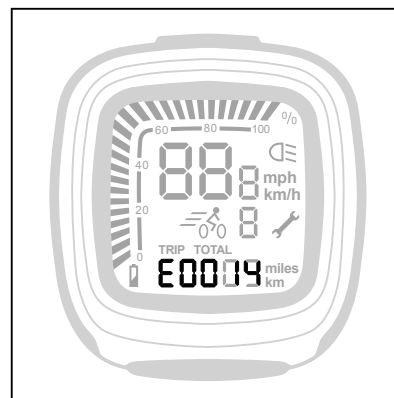
Ne pas retirer la roue arrière. Le retrait de la roue peut affecter les performances du vélo.

3.5 Interrupteur de démarrage



Votre écran fonctionne comme un système anti-démarrage. Ainsi, il ne sera pas possible d'installer n'importe quelle console sur votre vélo électrique et d'utiliser pleinement ce dernier.

Votre console possède un code unique, mémorisé, spécifique au vélo électrique correspondant. Lorsque vous voulez activer l'assistance ou l'éclairage, le système vérifie si la console et le vélo se correspondent. Si ce n'est pas le cas, le code E0014 s'affiche et vous ne pourrez alors pas activer l'assistance et l'éclairage.



Si vous êtes en possession de deux vélos électriques équipés du même type de console, d'enregistrer les deux consoles sur les deux vélos.

Votre revendeur agréé de vélos électriques pourra le faire pour vous. Les deux consoles fonctionneront alors sur les deux vélos.

4 Tableau du autonomie

Traction arrière XHP 28 Nm										
	Eco (km)		Cruise (km)		Tour (km)		Sport (km)		Power (km)	
	min	moy	min	moy	min	moy	min	moy	min	moy
Pack de batteries										
350 Wh	55	105	75	100	50	70	25	45	30	40

Traction avant XHP D-Light 25 Nm										
	Eco (km)		Cruise (km)		Tour (km)		Sport (km)		Power (km)	
	min	moy	min	moy	min	moy	min	moy	min	moy
Pack de batteries										
350 Wh	55	80	50	80	45	65	25	40	20	30

Traction arrière XHPL 40 Nm										
	Eco (km)		Cruise (km)		Tour (km)		Sport (km)		Power (km)	
	min	moy	min	moy	min	moy	min	moy	min	moy
Pack de batteries										
504 Wh	105	170	80	125	55	85	45	75	40	65

Traction arrière XHP 50 Nm										
	Eco (km)		Cruise (km)		Tour (km)		Sport (km)		Power (km)	
	min	moy	min	moy	min	moy	min	moy	min	moy
Pack de batteries										
504 Wh	105	170	80	125	55	90	45	75	40	70

Programma d`assistance (optimal/plus) renseignez vous chez votre magasin pour plus de renseignements;

- * Capacité (Ah) et potentiel (V) de la batterie;
- * Niveau d`assistance;
- * Programma d`assistance renseignez vous chez votre magasin pour plus de renseignements;
- * Température ambiante;
- * Force du vent;
- * Degré de gonflage des pneus (minimum 4 bars);

-
- * Vitesse de conduite ;
 - * Poids du cycliste et du chargement;
 - * Tenue de route;
 - * Etat de la route;
 - * Le changement de vitesse

Le rayon d'action diminue sensiblement au fur et à mesure que le pack de batterie s'use.

Changement de vitesse



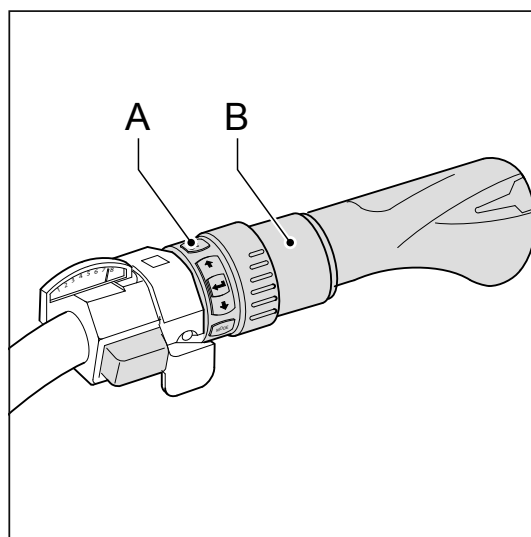
Si le vélo est équipé d'un système de plusieurs vitesses, changez de vitesse à temps pour augmenter l'autonomie.

5 Accélérateur (option)

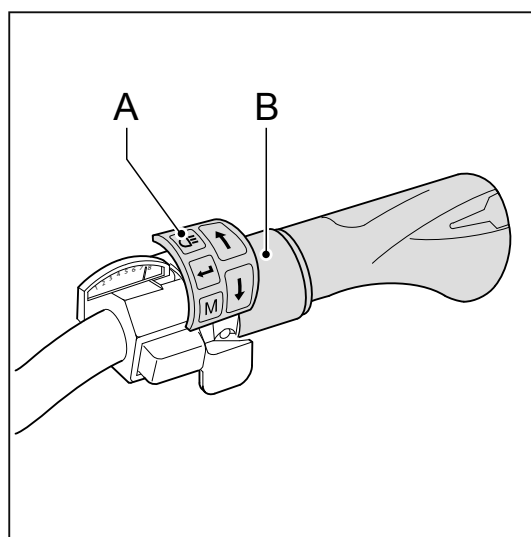
5.1 Accélérateur

L'accélérateur (B) peut être utilisé dès que le pédalage assisté est désactivé. Vous accélérez en tournant le levier à gaz loin de vous.

Essayez, la première fois que vous l'utilisez, de tourner le levier délicatement pour vous familiariser avec la force fournis du levier à gaz.



- A Unité de commande
- B Accélérateur



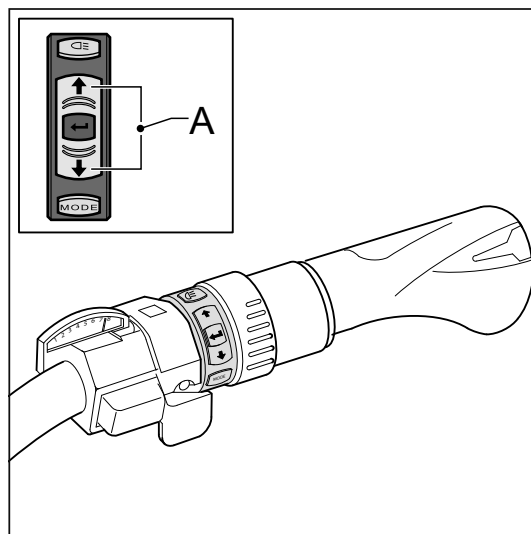
5.2 Fonction boost (utiliser pendant le pédalage)

Vous pouvez utiliser la fonction boost pendant le pédalage, donc quand un des trois degrés de pédalage assisté (ECO/NORMAL/POWER) est activé. L'accélérateur fournit une assistance supplémentaire pendant le pédalage. Pratique lorsque vous souhaitez accélérer, par exemple pour dépasser. La fonction boost est liée aux degrés de pédalage assisté. En mode ECO, l'efficacité de l'accélérateur est le plus sensible, en mode POWER le moins.

Attention : La fonction boost est uniquement active quand vous pédalez vous-même.

5.3 Parcage assisté (avant et arrière)

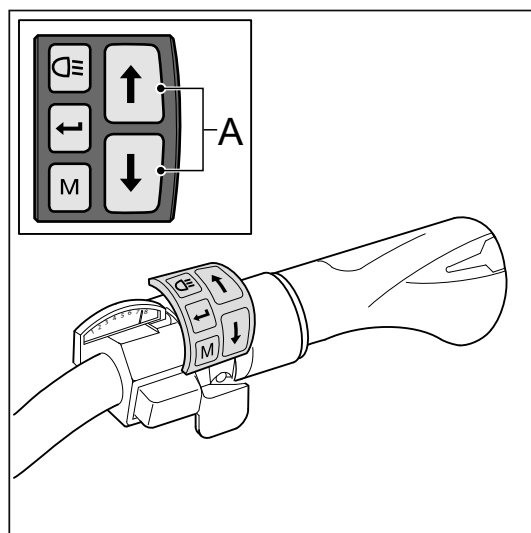
L'accélérateur vous assiste jusqu'à 3 km/heure environ quand vous êtes à côté du vélo. Cela est pratique pour sortir l'e-bike de la cave ou de la remise. Le parcage assisté fonctionne en avant et en arrière*.



Vous pouvez régler le parcage assisté sur l'unité de commande (A) pour régler le parcage assisté.

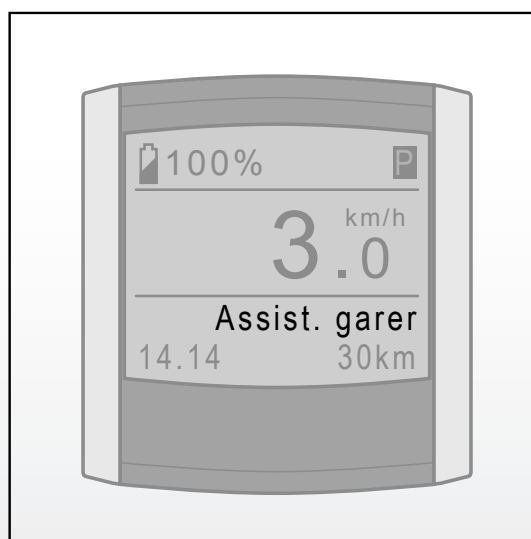
Choisissez Parcage assisté (P) pour avancer.

Choisissez Parcage assisté (R) pour reculer.



Après avoir réglé le parcage assisté, vous pouvez utiliser l'accélérateur en le tournant vers vous.

Attention : Essayez, la première fois que vous l'utilisez, de tourner le levier délicatement pour vous familiariser avec la force fournis du levier à gaz.



* Le fonction "en arriere" n'est pas disponible pour tout les modèles. Consultez votre concessionnaire à propos des conditions.



6 Données techniques

6.1 Poids et performances

	Batterie dans le porte-bagages		Batterie dans le châssis		Batterie amovible de la cadre	
Capacitance (Ah)	10	14	10	14	10	14
Poids du pack de batterie (kg)	2.8/3.4	2.8/3.4	3.4	3.4	2.5	2.5
Durée de charge (hrs)	4 - 5	6 - 7	4 - 5	6 - 7	4 - 5	6 - 7
Tension (V)	29/36	29/36	36	36	25	25
Energie (Wh)	290/360	406/504	360	504	250	350
Fusible (A(T))	30	30	30	30	30	30

Puissance continue maximale du moteur 250W

6.2 Limites de température pour les cellules de batterie

État	Minimal (°C)	Maximum (°C)
Pendant la charge	-5	50
Pendant l'utilisation	-15	50

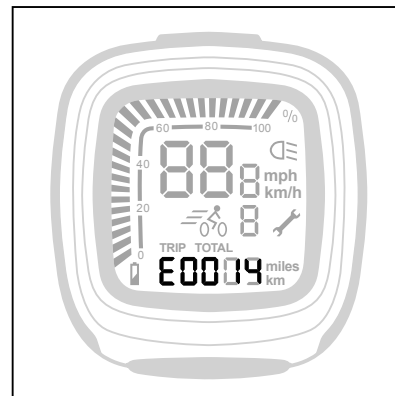
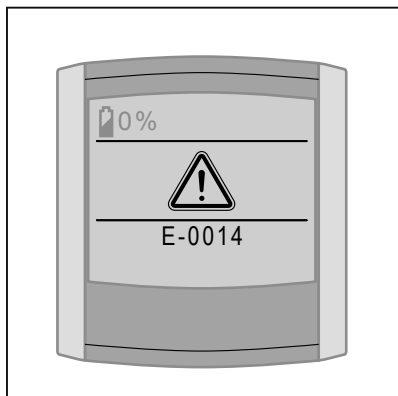
6.3 Spécifications du chargeur

Tension d'entrée	230 VCA
Puissance d'entrée	Max. 100 Watt
Courant d'entrée	Max. 0,5 A



7 Messages de diagnostic

Consultez votre revendeur si le message ne figure pas dans le manuel.



Message	Diagnostic	Solution
E01	Le pack de batterie est vide.	Chargez le pack de batterie.
E04	Le chargeur est raccordé au vélo.	Débranchez le chargeur du vélo.
E05	Connexion mauvaise au moteur.	Remettez en route l'assistance de conduite et contrôlez si la batterie se trouve dans la station de dockage.
E06	Court-circuit de l'éclairage.	Consultez votre revendeur.
E07	Le moteur est en dehors des limites de température.	Attendez que le moteur atteigne la bonne température.
E14	L'écran de commande n'est pas reconnu.	L'écran de commande nécessite un nouveau réglage. Prenez rendez-vous chez le revendeur.

Message	Diagnostic	Solution
E16	Résultat constant du capteur de puissance.	Effectuez un calibrage en appuyant sur le bouton d'allumage pendant 5 secondes.
E19	Le pack de batterie est en dehors des limites de température.	Patientez jusqu'à ce que le pack de batterie se trouve dans les limites de température. La charge se poursuit automatiquement.
E20	Interval de service nécécsisté.	Consultez votre revendeur.
E21	Régulateur de courant du moteur.	L'assistance a été réajustée à cause 'dune charge trop élevée.
E22	Problèmes lors de la charge.	Eteignez l'éclairage et attendez .
E23	Le numéro de série du moteur inconnu.	La batterie n'est pas enregistrée sur ce vélo. Se ceci est le cas, prenez contact avec votre revendeur.
E30	Pas de communication avec le capteur de couple.	Remettez en route l'assistance de conduite et contrôlez si la batterie se trouve dans la station de dockage.
E32	L'électronique de la batterie est trop chaude.	Laissez refroidir la batterie et remettez en route la batterie.
E34	L'écran ne soutient pas les accessoires.	Consultez votre revendeur.

Message	Diagnostic	Solution
E35	Pas de communication avec le levier de gaz.	Contrôlez la fiche de la manivelle chez la commande et remplacez l'écran.
E39	Mauvais chargeur raccordé.	Raccordez le bon chargeur.
E45	Température maximale de la commande du moteur atteinte.	Laissez refroidir la commande du moteur et rebranchez le support.



Ne pas retirer la roue arrière. Le retrait de la roue peut affecter les performances du vélo.

8 Conditions de garantie et exigences légales

Conditions de garantie

Les conditions de garantie suivantes complètent vos droits légaux en vigueur.

Quand la garantie est-elle valable?

Le fournisseur de votre pack de batterie accorde une garantie pour les éventuels défauts dans le matériel et la fabrication si les conditions suivantes sont remplies :

- * Vous ne pouvez prétendre à la garantie que si vous pouvez produire le certificat de garantie ou le bon d'achat ; la garantie prend effet le jour de l'achat
- * La garantie est annulée en cas d'un déchargement en profondeur.

Durée de garantie E-bike

Les composants électriques de votre e-bike (écran, système d'entraînement et batterie) bénéficient d'une garantie de 2 ans). Pour la durée de la garantie des autres composants, nous renvoyons aux conditions de la garantie mentionnées dans les instructions du fabricant.



Ne pas nettoyer le vélo au jet à haute pression. Un jet d'eau trop puissant risque d'endommager l'électronique du moteur. La garantie n'est alors plus valable.

Garantie supplémentaire




Vous pouvez acquérir une extension de garantie pour 3 ans dans les 2 ans suivant l'achat de votre nouvel e-bike. Veuillez contacter votre concessionnaire à propos des conditions. Veuillez consulter votre concessionnaire à propos des conditions.

Exigences légales

Selon la législation européenne, le véhicule décrit est un vélo car un vélo répond aux critères suivants :

- * L'assistance n'est active que si l'utilisateur pédale.
- * L'assistance est active jusqu'à 25 km/h maximum.
- * La puissance développée est de 250 W maximum.

 Le vélo est un EPAC (Electrically Power Assisted Cycle) conforme à la norme EN15194.

Conformité

Le fabricant de votre e-bike déclare que ce produit est conforme aux exigences et autres conditions pertinentes des directives 2004/108/EC et 2006/42/EC. La déclaration de conformité est disponible chez le fabricant.

Environnement



Selon la loi sur la protection de l'environnement concernant la reprise et le traitement de batteries et accus du ministère public, nous conseillons de rapporter le pack de batterie de ce vélo chez le concessionnaire en cas d'un défaut. Ce dernier est obligé de reprendre le pack de batterie et se chargera du traitement ultérieur par le fabricant.

Entretien périodique



Votre vélo électrique doit être entretenu régulièrement. Votre concessionnaire peut vous renseigner et vous donnera des conseils pour un usage optimal de votre vélo. Il peut aussi réaliser les mises à jour logicielles et vous expliquer le formulaire de diagnostic où vous pourrez retracer le fonctionnement exact de votre vélo.

Bedienungsanleitung

Inhalt

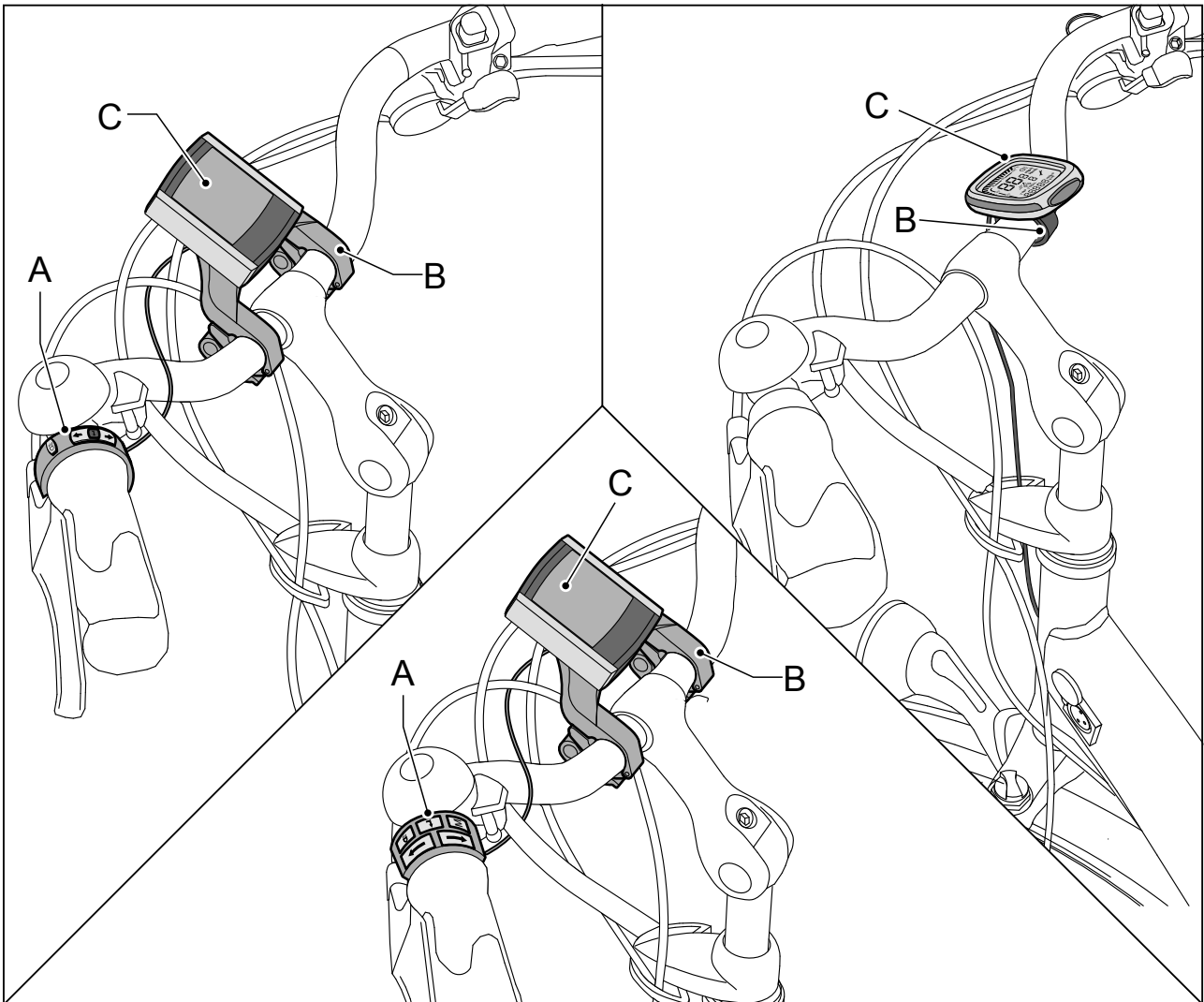
1	Benutzeranleitung	143
1.1	Zubehörteile	143
1.1.1	Viereckiges Display / Kompaktes Display	143
1.1.2	Ladegerät für Akkupaket im Rahmen	144
1.1.3	Akkupaket unter Gepäckträger und Ladegerät.....	145
1.2	Akkupaket aufladen.....	146
1.2.1	Aufladen.....	146
1.2.2	Aufladen im Rahmen	146
1.2.3	Ladegerät für abnehmbare Akkupaket am Rahmen..	147
1.2.4	Aufladen unter dem Gepäckträger (abnehmbare Akkupaket)	147
1.2.5	Unregelmäßiger Gebrauch oder langfristige Lagerung	148
1.3	Anweisungen für Akkupaket unter Gepäckträger.....	150
1.3.1	Akkupaket anbringen	150
1.3.2	Akkupaket abnehmen	151
1.3.3	Absicherung.....	151
1.3.4	Trittverstärkung.....	152
1.3.5	Diagnosemeldung.....	152
1.3.6	Beleuchtung (Licht).....	152
1.4	Anleitung für abnehmbare Akkupaket am Rahmen	153
1.4.1	Akkupaket anbringen	153
1.4.2	Akkupaket abnehmen	154
1.4.3	Absicherung.....	154
1.4.4	Trittverstärkung.....	154
1.4.5	Diagnosemeldung.....	155
1.4.6	Beleuchtung (Licht).....	155
2	Viereckiges Display.....	156
2.1	Lösen und befestigen	156
2.2	Einstellen.....	156
2.3	Tasten und Anzeigen.....	157
2.3.1	Display	157
2.3.2	Bedieneinheit.....	157
2.4	Display einschalten	157
2.5	Unterstützung einstellen.....	158

2.6	Der Ladezustand	158
2.7	Übersicht über das Menü	159
2.8	Erläuterung Menüübersicht	160
2.8.1	Zusätzliche Informationen	160
2.8.2	Indikator mittlere Geschwindigkeit	161
2.8.3	Beleuchtung (Licht)	162
2.8.4	Pieptöne (Summer)	162
2.8.5	Automatische Aufladung (Option)	163
2.8.6	Kalibrieren	165
2.9	Erläuterung Anzeigeoptionen	165
2.9.1	Zeit/Temperatur	165
2.9.2	Tagesstrecke	166
2.9.3	Fahrtzeit	166
2.9.4	Mittl. Geschwindigkeit	166
2.9.5	Höchstgeschwindigkeit	166
2.9.6	Gesamtstrecke	167
2.9.7	Reichweite	167
2.9.8	Fahrt 1 und Fahrt 2	167
2.10	Verwendung anderer Displays	168
3	Kompaktes Display	169
3.1	Befestigen und lösen	169
3.2	Tasten und Anzeigen	169
3.3	Einstellungen	170
3.4	Fahrrad kalibrieren	173
3.5	Startunterbrecher	174
4	Reichweitentabelle	175
5	Gasdrehgriff (Option)	177
5.1	Gasdrehgriff	177
5.2	Boost-Funktion (Gebrauch während der Fahrt)	177
5.3	Schiebehilfe (vor- und rückwärts)	178
6	Technische Daten	180
6.1	Gewicht und Leistung	180
6.2	Temperaturgrenzen Akkuzellen	180
6.3	Technische Daten Ladegerät	180
7	Diagnosemeldungen	181
8	Garantiebedingungen und gesetzliche Anforderungen	184

1 Benutzeranleitung

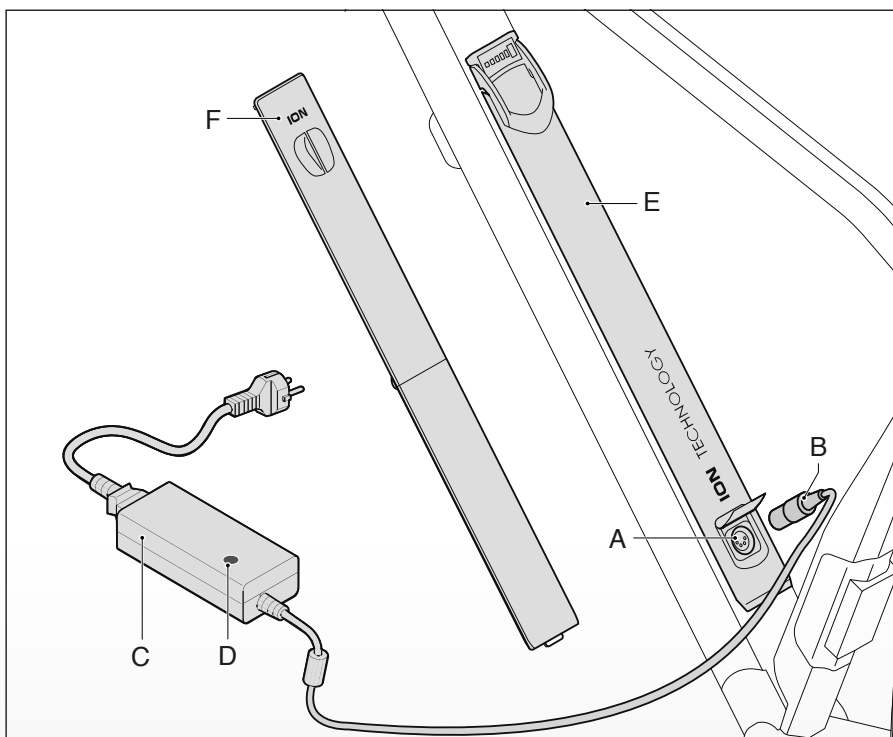
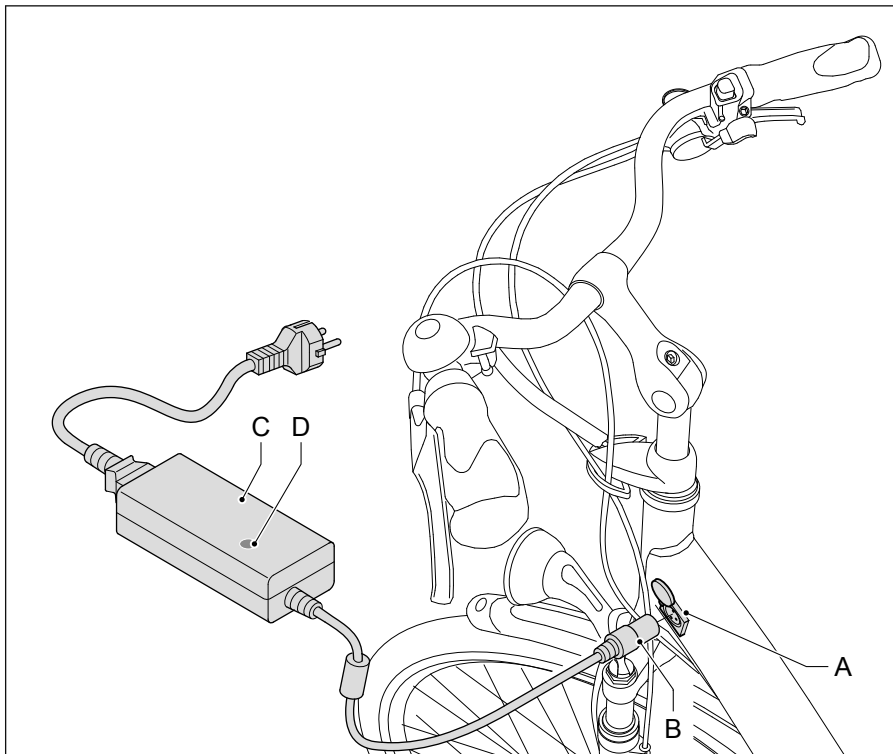
1.1 Zubehörteile

1.1.1 Viereckiges Display / Kompaktes Display



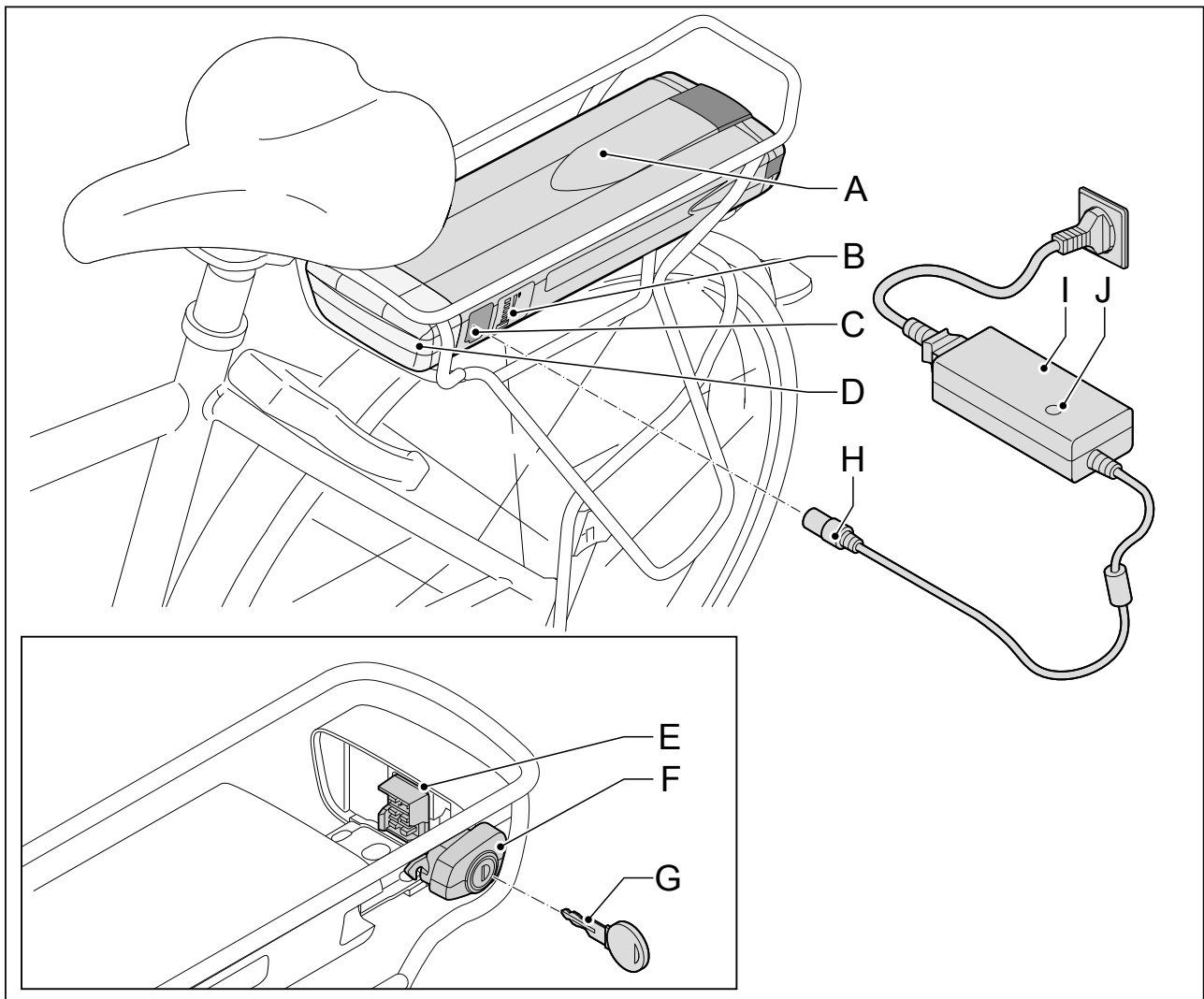
- A Bedieneinheit
- B Displayhalter
- C Display

1.1.2 Ladegerät für Akkupaket im Rahmen



- | | | | |
|---|---------------|---|----------------------|
| A | Ladeanschluss | D | Anzeigelämpchen |
| B | Stecker | E | Abnehmbare Akkupaket |
| C | Akkuladegerät | F | Abdeckkappe |

1.1.3 Akkupaket unter Gepäckträger und Ladegerät



- | | |
|--------------------------------|-------------------|
| A Akkupaket | F Schloss |
| B Wiedergabe Ladezustand | G Schlüssel |
| C Ladeanschluss | H Stecker |
| D Docking Station | I Akkuladegerät |
| E Kontaktpunkt Docking Station | J Anzeigelämpchen |

1.2 Akkupaket aufladen

Jeder Akku entlädt sich im Laufe der Zeit. Das nennt man „Selbstentladung“. Ist die Entladung zu stark, tritt eine Tiefentladung auf. Eine Tiefentladung kann ein Akkupaket dauerhaft beschädigen. Zum Schutz hiervor ist die präzise Einhaltung der Ladeanweisung unbedingt erforderlich.



Die Garantie erlischt, wenn eine Tiefentladung festgestellt wird.

1.2.1 Aufladen

Schließen Sie das Ladegerät an dem Akkupaket an, wenn diese nicht verwendet wird. Das System wird dann gegebenenfalls das Akkupaket automatisch (auf-)laden.

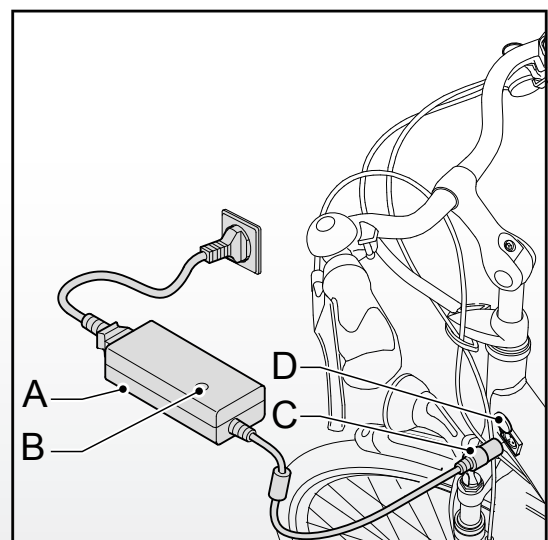
Falls es nicht möglich ist, das Akkupaket am Ladegerät zu lassen, dann können Sie das Ladegerät nach Beendigung des Aufladevorgangs auch entfernen. Achten Sie hierbei darauf, dass Sie mindestens alle zwei Monate das Ladegerät anschließen, um das Akkupaket zu laden, damit eine Tiefentladung verhindert wird.



Schließen Sie das Ladegerät an das Fahrrad an, wenn das Fahrrad nicht verwendet wird. Das erhöht die Lebensdauer des Akkupakets.

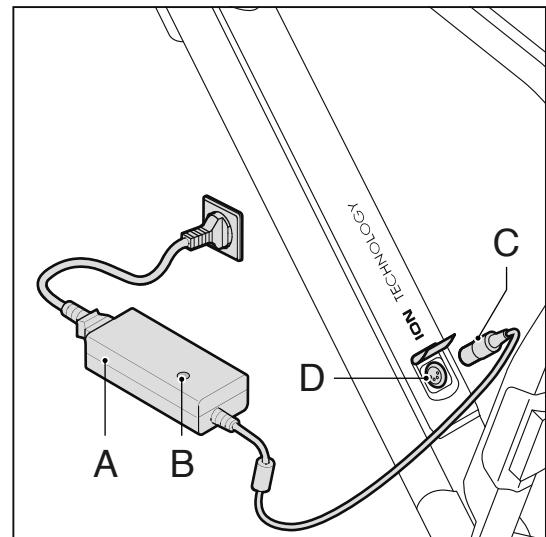
1.2.2 Aufladen im Rahmen

1. Prüfen Sie, ob das Netzkabel gut am Ladegerät angeschlossen wurde.
2. Das Akkuladegerät (A) an die Netzspannung anschließen. Das grüne Anzeigelämpchen (B) leuchtet nun auf.
3. Den Stecker (C) am Ladeanschluss (D) an das Ladegerät anschließen.
4. Vor Gebrauch des Fahrrades das Ladegerät entfernen.



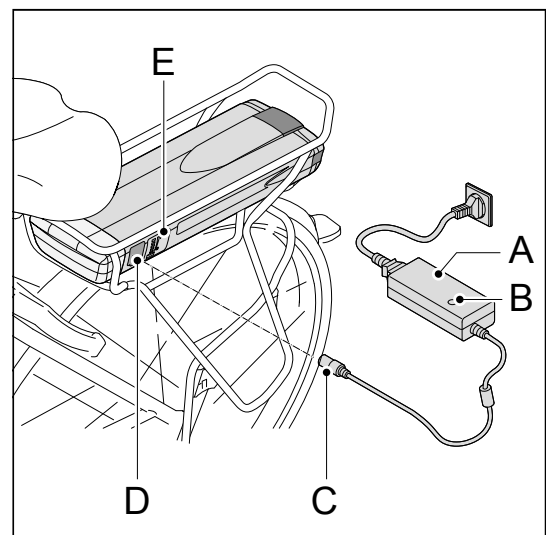
1.2.3 Ladegerät für abnehmbare Akkupaket am Rahmen

1. Prüfen Sie, ob das Netzkabel gut am Ladegerät (A) angeschlossen wurde.
2. Das Akkuladegerät (A) an die Netzspannung anschließen. Das grüne Anzeigelämpchen (B) leuchtet nun auf.
3. Den Stecker (C) am Ladeanschluss (D) an das Ladegerät (A) anschließen.
4. Vor Gebrauch des Fahrrades das Ladegerät entfernen.

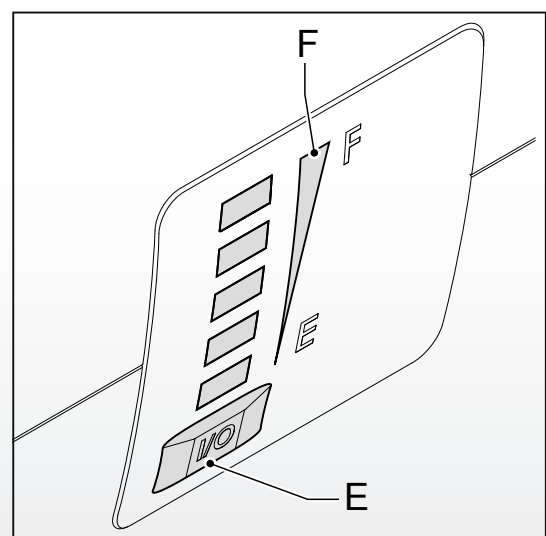


1.2.4 Aufladen unter dem Gepäckträger (abnehmbare Akkupaket)

1. Prüfen Sie, ob das Netzkabel gut am Ladegerät (A) angeschlossen wurde.
2. Das Akkuladegerät (A) an die Netzspannung anschließen. Das grüne Anzeigelämpchen (B) leuchtet nun auf und die LED Leuchte (E) auf dem Akku blinkt.
3. Den Stecker (C) am Ladeanschluss (D) an das Ladegerät (A) anschließen.
4. Vor Gebrauch des Fahrrades das Ladegerät entfernen.



- * Das abnehmbare Akkupaket kann sowohl am Fahrrad als auch unabhängig davon aufgeladen werden.
- * Die Taste (E) betätigen, um den Ladezustand (F) des Akkupakets zu kontrollieren, wenn es nicht eingeschaltet ist.



1.2.5 Unregelmäßiger Gebrauch oder langfristige Lagerung

Wird das E-Bike länger als zwei Monate nicht benutzt und ist das Aufladen währenddessen nicht möglich, muss das Akkupaket erst vollständig aufgeladen werden. Nach Abschluss des Ladevorgangs kann die Sicherung entfernt werden. Ist die Sicherung entfernt, darf das Akkupaket höchstens sechs Monate ohne weiteres Aufladen gelagert werden. Zum Entfernen der Sicherung wenden Sie sich bitte an Ihren zertifizierten E-Bike-Händler.



- * Das komplette Laden eines Akkus dauert ungefähr 4 bis 5 Stunden. Wenn Sie den Akku zum ersten Mal laden oder wenn die Sicherung wieder befestigt wurde, müssen Sie eine längere Ladezeit in Acht nehmen.
- * Die Kosten für das Aufladen betragen jährlich bei 2500 km/Jahr (48 km/Woche) maximal € 8,- einschließlich maximal € 3,- für die Standby-Zeit (Fahrrad immer am Ladegerät).
- * Ein Ladevorgang kostet für einen Akku mit 10 Ah € 0,09.



Lesen Sie die folgenden Warnhinweise sorgfältig durch. Ihr Hersteller haftet nicht für Unfälle oder Fehler infolge nicht bestimmungsgemäßer Verwendung (von Teilen) des E-Bikes.

- * Das Akkupaket immer mit dem mitgelieferten Akkuladegerät aufladen. Kein anderes Akkuladegerät verwenden. Die Farbe des Steckers muss mit der Farbe des Kontaktpunktes übereinstimmen.
- * Bei einem leeren Akkupaket, das nicht aufgeladen wird, kann es innerhalb von zwei Monate zu einer Tiefenentladung und damit zu einer Beschädigung kommen. In dem Fall verfällt der Garantieanspruch.
- * Das Akkuladegerät nicht an die Netzspannung anschließen, wenn es nicht benutzt wird.
- * Vor dem Radfahren das Ladegerät vom Akku trennen.
- * Das Ladegerät darf nicht nass werden.
- * Das Ladegerät nicht beschädigen.
- * Das Fahrrad nicht in der prallen Sonne aufladen.
- * Das Akkupaket nicht fallen lassen, denn das könnte den Akku beschädigen.

- * Sorgen Sie dafür, dass die Temperatur des Akkupakets innerhalb der nachstehend aufgeführten Temperaturgrenzen bleibt. Das verlängert die Lebensdauer und erhöht die Leistung des Akkupaketes. Außerdem funktioniert das Laden oder die Trittverstärkung nicht außerhalb dieser Temperaturgrenzen.

Status	Mindesten (°C)	Höchstens (°C)
Während des Aufladens	-5	50
Während der Verwendung	-15	50
Lagerung (Ladezustand mindestens 80 %)	-10	35

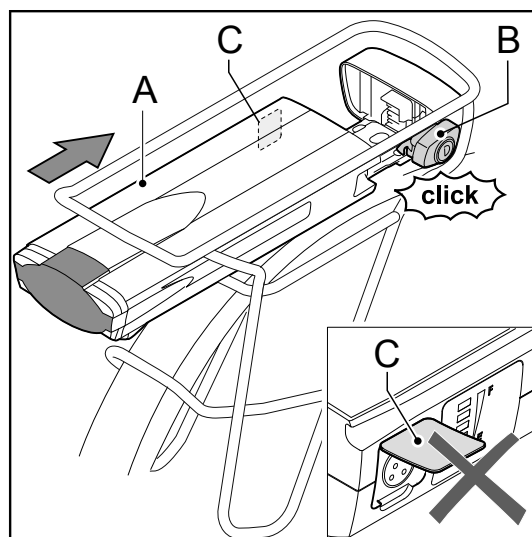


- * Nehmen Sie Rücksicht dass Ihr Fahrrad bei Temperaturen unter 10°C weniger Unterstützung liefert und dass der Akku sich schneller entlädt. Auch wird das Laden dauern bei niedrigen Temperaturen.
- * Große Temperaturübergänge können für eine stark wechselnde Ladungsindikation sorgen. Vor allem bei niedrigen Temperaturen und bei niedrigen Akkufüllung.

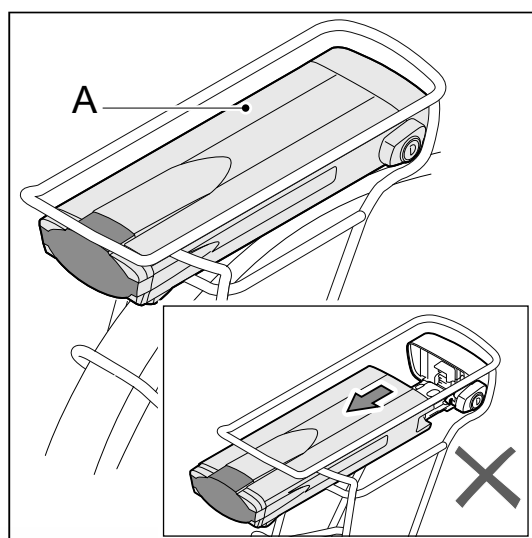
1.3 Anweisungen für Akkupaket unter Gepäckträger

1.3.1 Akkupaket anbringen

1. Den Schlüssel aus dem Schloss abziehen.
2. Das Akkupaket (A) vorsichtig unter dem Gepäckträger entlang der Führung schieben, bis das Schloss einrastet (B).

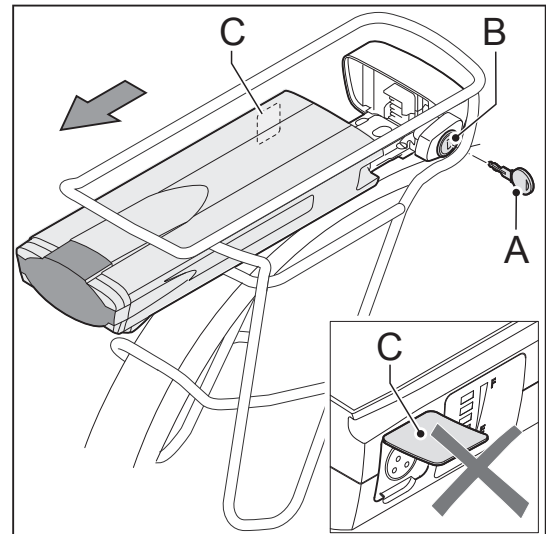


3. Überprüfen, ob das Akkupaket (A) korrekt sitzt. Ist das Akkupaket korrekt angebracht, kann es nicht ohne Schlüssel entfernt werden.



1.3.2 Akkupaket abnehmen

1. Den Schlüssel (A) in das Schloss (B) stecken (dieser Schlüssel ist identisch mit dem Schlüssel des Fahrradschlosses).
2. Sicherstellen, dass die Klappe (C) des Ladeanschlusses geschlossen ist.

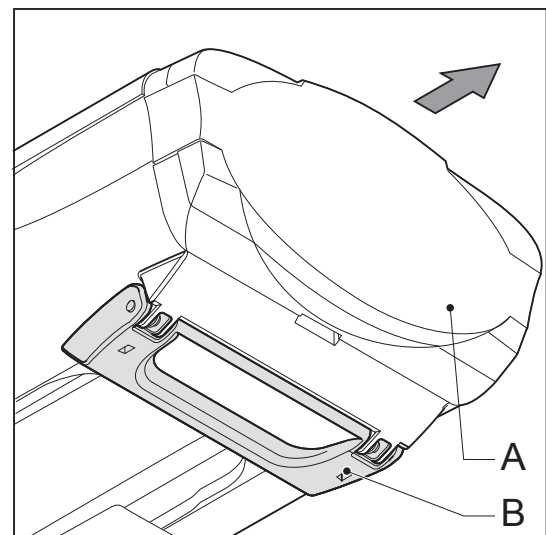


3. Das Akkupaket (A) mit Hilfe des Hebels (B) auf der Unterseite des Akkupaketes aus dem Gepäckträger entfernen.



*Das Akkupaket immer mit zwei Händen entfernen, damit es nicht herunterfällt.

*Das Akkupaket aus dem Gepäckträger entfernen, wenn das Rad mit dem Auto transportiert wird.



1.3.3 Absicherung

Das Akkupaket kann nur auf dem Rad/den Rädern, auf dem/denen es installiert ist, verwendet werden. Ein Code in der Software stellt sicher, dass der Akku auf einem anderen Fahrrad unbrauchbar ist, also keine Trittverstärkung liefert (Diebstahlschutz). In vielen Fällen können Sie ein zweites Akkupaket für Ihr E-Bike anschaffen. Wenden Sie sich in dem Fall bitte an Ihren Händler.

1.3.4 Trittverstärkung

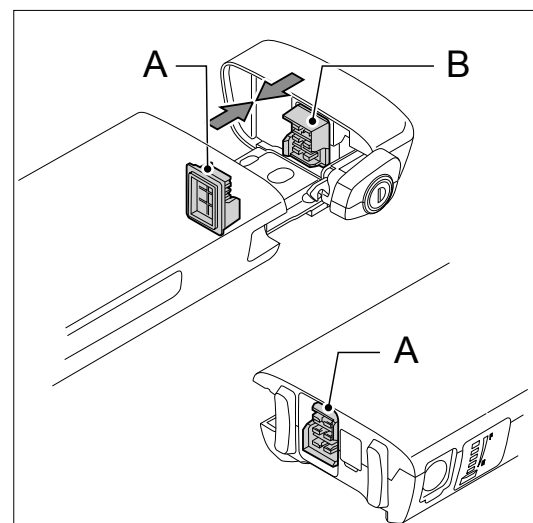
Zum Einschalten des Systems die Beleuchtungstaste oder den Pfeil nach oben drücken. Wird das E-Bike nicht benutzt, werden Trittverstärkung und Beleuchtung nach fünf Minuten automatisch ausgeschaltet. Fünfzehn Minuten später wechselt das Display automatisch in den Schlafmodus und zeigt nichts mehr an.

Zur Beendigung des Schlafmodus die Beleuchtungstaste oder den Pfeil nach oben drücken. Der Schlafmodus des Displays endet auch, sobald das Fahrrad in Bewegung kommt.

1.3.5 Diagnosemeldung

Wenn alle LEDs auf dem Akkupaket blinken, erst prüfen, ob das Akkupaket (A) korrekt an die Docking Station (B) angeschlossen ist.

Wenn die LEDs weiter blinken, wenden Sie sich bitte an Ihren Händler.



1.3.6 Beleuchtung (Licht)

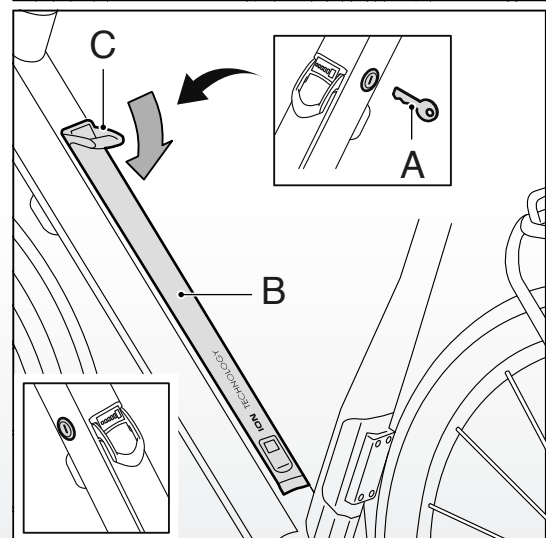
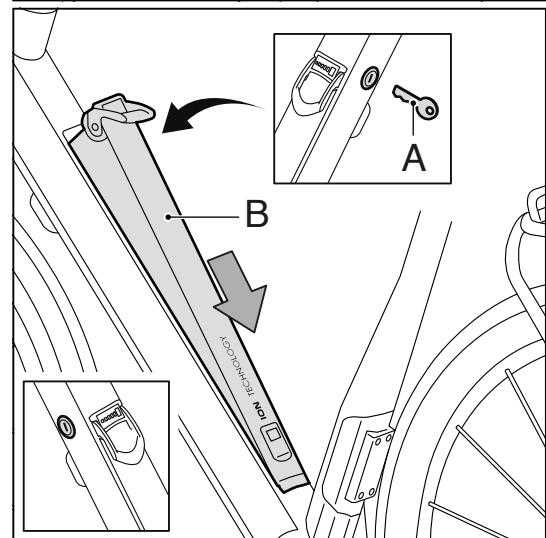
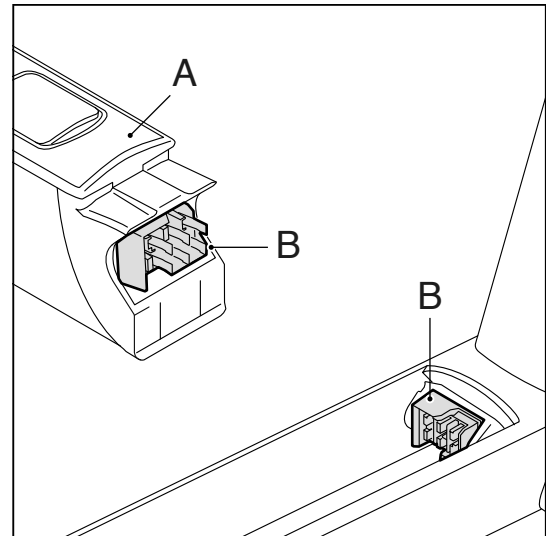
Die Beleuchtung (sowohl Scheinwerfer als auch Rücklicht) wird vom Akkupaket gespeist und funktioniert ausschließlich, wenn das Akkupaket an das E-Bike angeschlossen ist. Bei einem leeren Akkupaket funktioniert der Motor als Dynamo. Das Rücklicht ist am Akkupaket angebracht.

Bei einem eventuellen Austausch des Rücklichts wenden Sie sich bitte an Ihren zugelassenen E-Bike-Händler.

1.4 Anleitung für abnehmbare Akkupaket am Rahmen

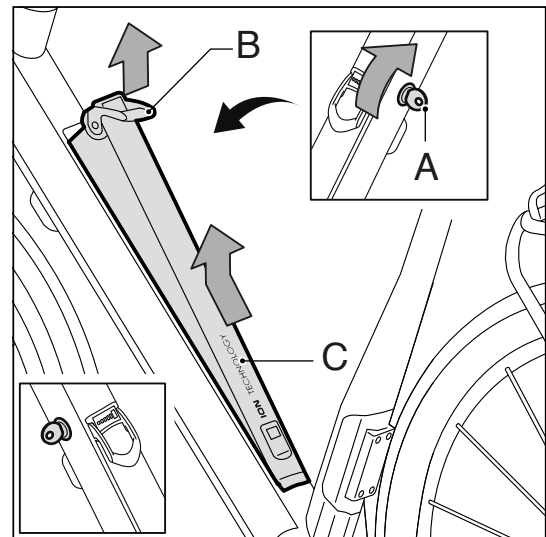
1.4.1 Akkupaket anbringen

1. Den Schlüssel aus dem Schloss abziehen.
2. Stecken Sie das Akkupaket (A) in Rahmen. Achten Sie darauf dass die Kontaktpunkte (B) gut angeschlossen sind.
3. Drücken Sie das Akkupaket (B) vorsichtig im Rahmen.
4. Drücken Sie den Bügel (C) nach unten.
5. Achten Sie darauf dass das Akkupaket (B) gut platziert ist durch kurz am Hebel zu ziehen. Ein gut platziertes Akkupaket kann nicht ohne Schlüssel (A) entfernt werden.



1.4.2 Akkupaket abnehmen

1. Den Schlüssel (A) in das Schloss (B) stecken (dieser Schlüssel ist identisch mit dem Schlüssel des Fahrradschlusses).
2. Ziehen Sie am Handhebel (B) und heben Sie das Akkupaket (C) an der Obenseite aus dem Rahmen.
3. Schieben Sie das Akkupaket (C) ein bisschen nach oben in der Richtung vom Schaftrohr.
4. Nehmen Sie das Akkupaket (C) aus dem Rahmen.



- * Das Akkupaket immer mit zwei Händen entfernen, damit es nicht herunterfällt.
- * Entfernen Sie die Batterie vom Rahmen, wenn Sie das Fahrrad mit dem Auto transportieren. Decken Sie hierbei die Öffnung am unteren Rahmenrohr mit der Abdeck-kappe ab, um ein Eindringen von Feuchtigkeit oder Schmutz zu verhindern. Wenn Sie keine Kappe zur Verfügung haben, wenden Sie sich an Ihren Händler.

1.4.3 Absicherung

Das Akkupaket kann nur auf dem Rad/den Rädern, auf dem/denen es installiert ist, verwendet werden. Ein Code in der Software stellt sicher, dass der Akku auf einem anderen Fahrrad unbrauchbar ist, also keine Trittsverstärkung liefert (Diebstahlschutz).

1.4.4 Trittsverstärkung

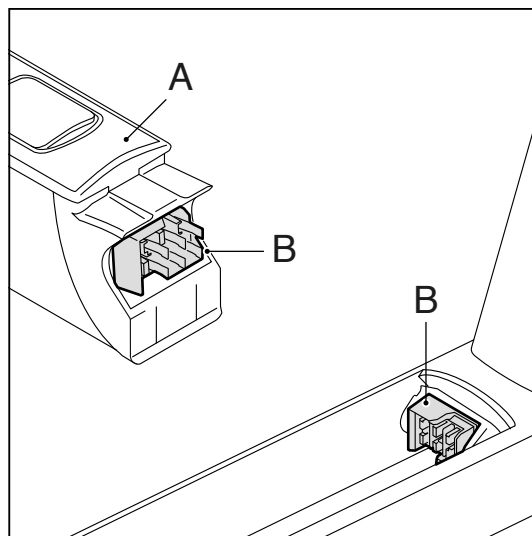
Zum Einschalten des Systems die Beleuchtungstaste oder den Pfeil nach oben drücken. Wird das E-Bike nicht benutzt, werden Trittsverstärkung und Beleuchtung nach fünf Minuten automatisch ausgeschaltet.

Fünfzehn Minuten später wechselt das Display automatisch in den Schlafmodus und zeigt nichts mehr an. Zur Beendigung des Schlafmodus die Beleuchtungstaste oder den Pfeil nach oben drücken. Der Schlafmodus des Displays endet auch, sobald das Fahrrad in Bewegung kommt.

1.4.5 Diagnosemeldung

Wenn alle LEDs auf dem Akkupaket blinken, erst prüfen, ob das Akkupaket (A) korrekt an die Docking Station (B) angeschlossen ist.

Wenn die LEDs weiter blinken, wenden Sie sich bitte an Ihren Händler.



1.4.6 Beleuchtung (Licht)

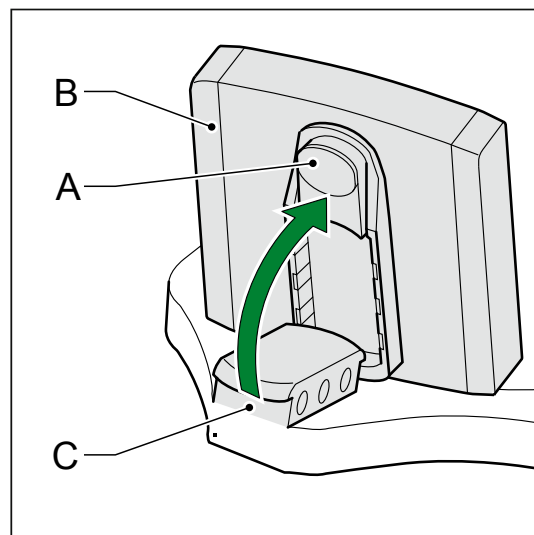
Die Beleuchtung (sowohl Scheinwerfer als auch Rücklicht) wird vom Akkupaket gespeist und funktioniert ausschließlich, wenn das Akkupaket an das E-Bike angeschlossen ist. Bei einem leeren Akkupaket funktioniert der Motor als Dynamo.

2 Viereckiges Display

2.1 Lösen und befestigen

Lösen: Taste (A) auf der Unterseite eindrücken und das Display (B) vom Displayhalter (C) entfernen.

Befestigen: Das Display (A) schräg auf den Displayhalter (C) stecken und die Verriegelung einrasten lassen.



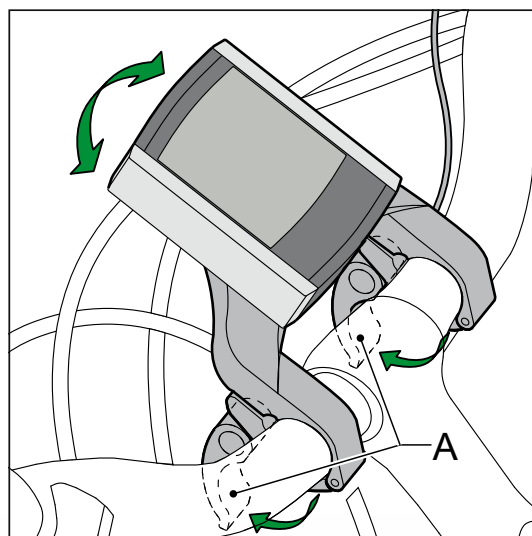
2.2 Einstellen

Die Hebel (A) lösen und den Displayhalter drehen.



Beim Abstellen oder Transport des Fahrrads das Display entfernen.

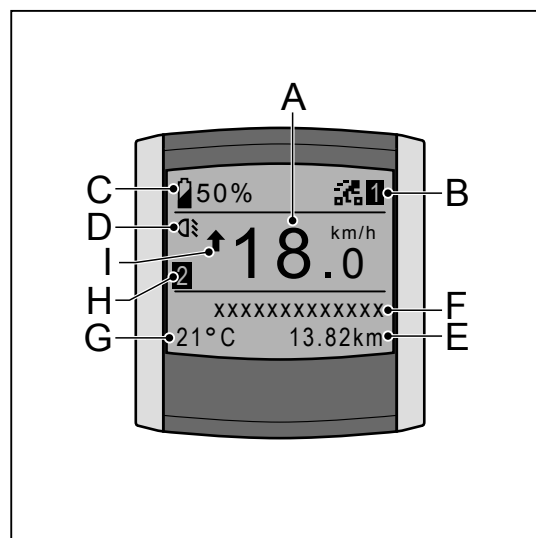
Für eine gute Funktion des E-Bikes muss die Kontaktfläche zwischen Display und Displayhalter frei von Schmutz und Feuchtigkeit sein. Reinigen Sie diese wenn nötig mit einem sauberen, trockenen Tuch.



2.3 Tasten und Anzeigen

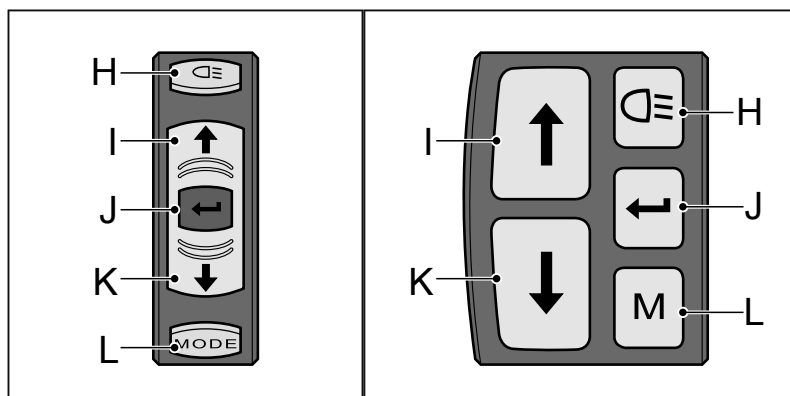
2.3.1 Display

- A Aktuelle Geschwindigkeit
- B Trittverstärkungsstufe
- C Ladezustand Akkupaket
- D Beleuchtung Anzeige
- E Variable Anzeige
- F Beschreibung variable Anzeige
- G Temperatur/Zeit
- H Wiedergabe Fahrt 1/Fahrt 2
- I Anzeige Mittelgeschwindigkeit



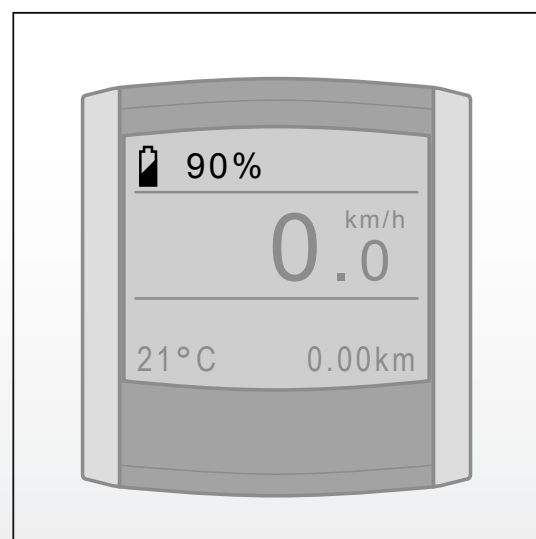
2.3.2 Bedieneinheit

- H Beleuchtungstaste
- I Tast nach oben – variable Anwendung
- J Set – variable Anwendung
- K Taste nach unten – variable Anwendung
- L Mode-Taste – variable Anwendung



2.4 Display einschalten

Bei Betätigung der Beleuchtungstaste oder des Pfeils nach oben erscheint die Anzeige.



2.5 Unterstützung einstellen

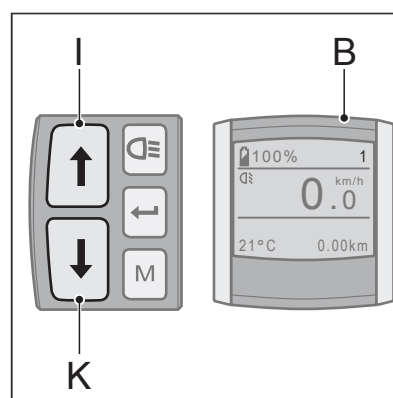
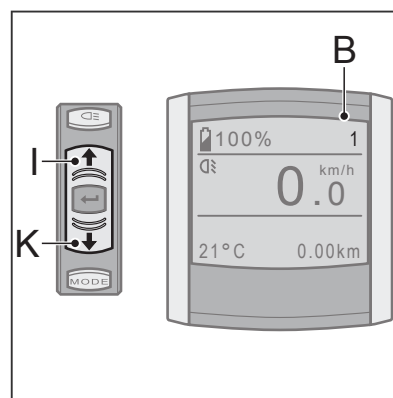
Zur Einstellung der Unterstützung (B) die Taste nach oben (I) oder nach unten (K) drücken. Abhängig von Ihrem Fahrprogramm* haben Sie die Wahl zwischen drei oder fünf Stufen:

Fahrprogramm mit drei Stufen:

1. ECO
2. NORMAL
3. POWER

Fahrprogramm mit fünf Stufen:

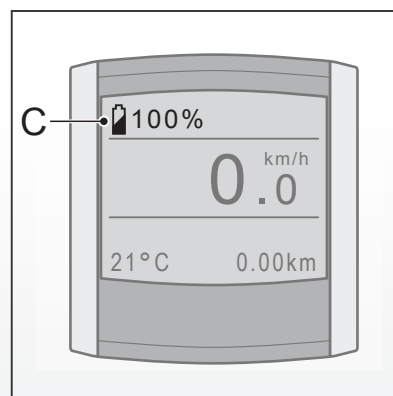
1. ECO
2. CRUISE
3. TOUR
4. SPORT
5. POWER



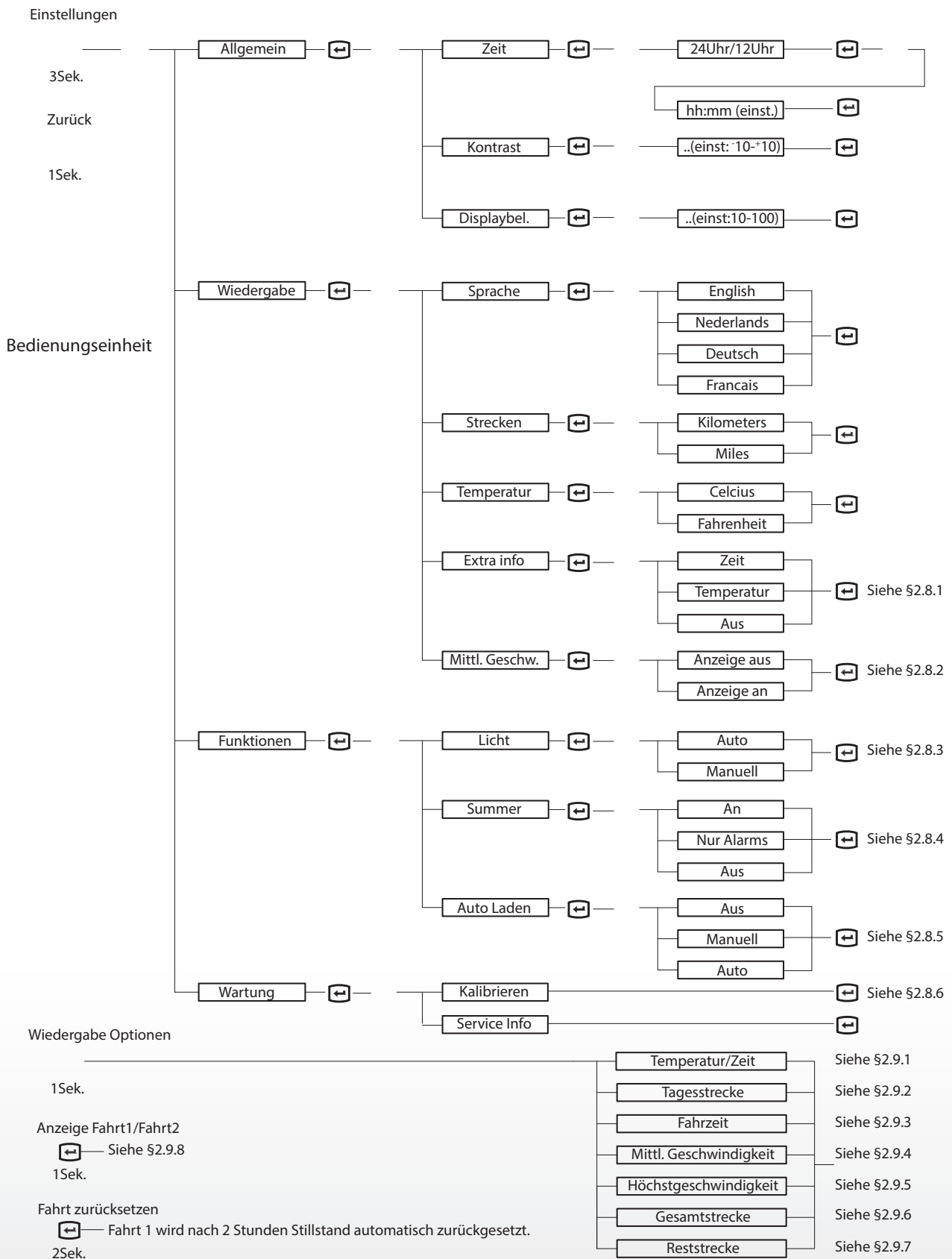
* Erkundigen Sie sich bitte Ihrem Händler nach den Möglichkeiten.

2.6 Der Ladezustand

Der Ladezustand (C) zeigt die Aufladung des Akkupakets in Prozent an. Das wird bei jeder Wiedergabeneinstellung angezeigt.



2.7 Übersicht über das Menü

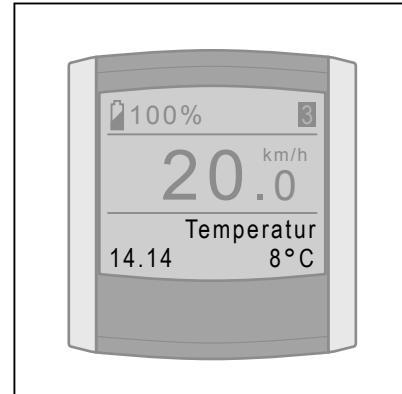


2.8 Erläuterung Menüübersicht

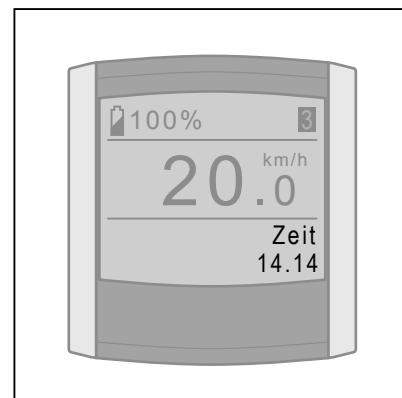
2.8.1 Zusätzliche Informationen

Mit dieser Option kann die Wiedergabe der Zeit oder der Temperatur links auf dem Display eingestellt werden.

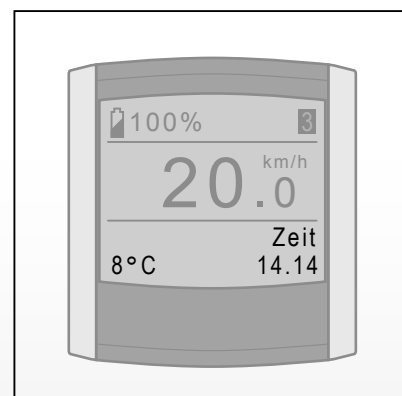
Bei der Auswahl von Zeit, wird die Zeit immer links unten auf dem Display angezeigt. Temperatur wird dann unter den Wiedergabeoptionen stehen.



Bei der Auswahl von Temperatur, wird die Temperatur immer links unten auf dem Display angezeigt. Zeit wird dann unter den Wiedergabeoptionen stehen.



Wählen Sie Aus, dann bleibt der Raum unten links im Bildschirm leer. Sowohl Zeit als auch Temperatur wird dann unter den Wiedergabeoptionen stehen.



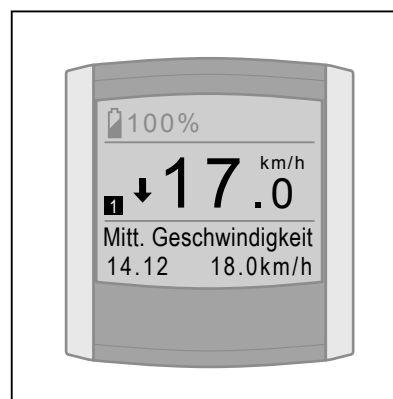
2.8.2 Indikator mittlere Geschwindigkeit

Der Indikator für der mittlere Geschwindigkeit zeigt während der Fahrt an, ob sich die aktuelle Geschwindigkeit über oder unter der mittlere Geschwindigkeit der Fahrt befindet.

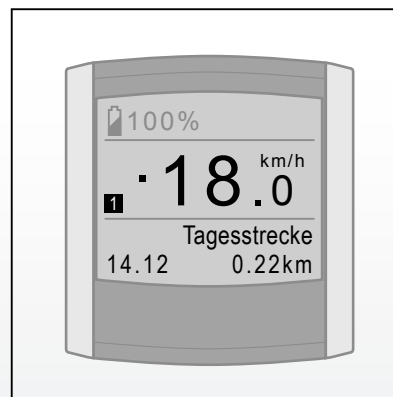
Pfeil nach oben bedeutet:
Die aktuelle Geschwindigkeit liegt über der mittlere Geschwindigkeit der Fahrt.



Pfeil nach unten bedeutet:
Die aktuelle Geschwindigkeit liegt unter der mittlere Geschwindigkeit der Fahrt.



Viereck bedeutet:
Die aktuelle Geschwindigkeit ist der mittlere Geschwindigkeit der Fahrt nahezu gleich.



Mit Hilfe der Option mittlere Geschwindigkeit geben Sie an, ob Sie den Indikator im Display wiedergeben möchten oder nicht.

2.8.3 Beleuchtung (Licht)

Unter Beleuchtung (Licht) wird die automatische oder manuelle Einschaltung der Beleuchtung eingestellt.

Bei der Einstellung Automatisch schaltet sich die Fahrradbeleuchtung automatisch ein und aus. Ein Lichtsensor misst kontinuierlich die Lichtmenge und schaltet anhand der Ergebnisse die Beleuchtung ein und aus.

Bei der Einstellung Manuell reagiert die Fahrradbeleuchtung ausschließlich auf die Betätigung der Beleuchtungstaste auf der Bedieneinheit.

2.8.4 Pieptöne (Summer)

Unter Pieptöne (Summer) wird eingestellt, ob und in welchen Fällen Pieptöne erklingen.


Bei der Einstellung Ein erklingen bei einer Meldung auf dem Display fünf lange Pieptöne. Darüber hinaus erklingt ein kurzer Piepton bei Betätigung der Tasten der Bedieneinheit, nach dem Kalibrieren und nach dem Zurücksetzen einer Fahrt.

Bei der Einstellung Nur Alarm erklingen bei einer Meldung fünf lange Pieptöne. Bei Betätigung der Tasten der Bedieneinheit erklingen bei dieser Einstellung keine Pieptöne aus dem Display, nach dem Kalibrieren und nach dem Zurücksetzen einer Fahrt.

Bei der Einstellung Aus erklingen keine Pieptöne aus dem Display, wenn die Bedieneinheit betätigt oder Meldungen angezeigt werden, nach dem Kalibrieren und nach dem Zurücksetzen einer Fahrt.

2.8.5 Automatische Aufladung (Option)

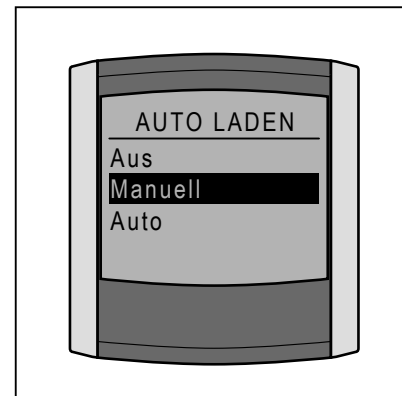
Bei dieser Funktion generiert das E-Bike während der Zeit, in der keine Kraft auf die Pedale ausgeübt wird, automatisch Energie. Das Akkupaket kann dadurch während des Fahrens aufgeladen werden.


Erkundigen Sie sich bitte bei Ihrem Händler nach den Voraussetzungen. Um die Funktion zu nutzen, müssen Sie zuerst im Displaymenü einschalten. Anschließend können Sie mit dem Set-Taste  die automatische Aufladung aktivieren und deaktivieren.

Automatische Aufladung einschalten

Sie können die automatische Aufladung einschalten, indem Sie im Displaymenü nacheinander Folgendes wählen:



Funktionen, Auto Laden und Manuell oder Auto. Die gewählte Menüeinstellung bleibt aktiv, bis sie im Displaymenü wieder verändert wird.




Achtung: Beim Einschalten der Funktion automatische Aufladung verliert Set-Taste  die Funktion, zwischen Fahrt 1 und Fahrt 2 umzuschalten (siehe 2.9.9).

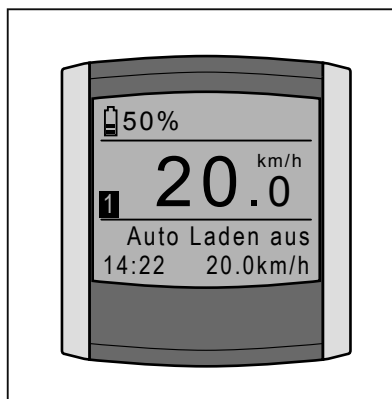
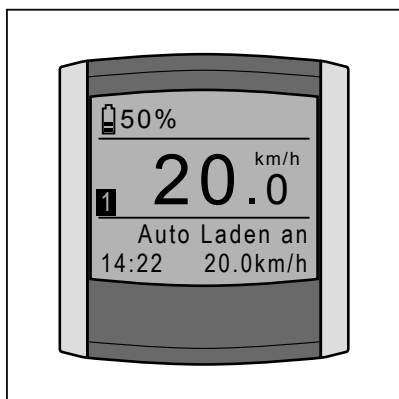
Aktivierung der automatischen Aufladung

Manuell

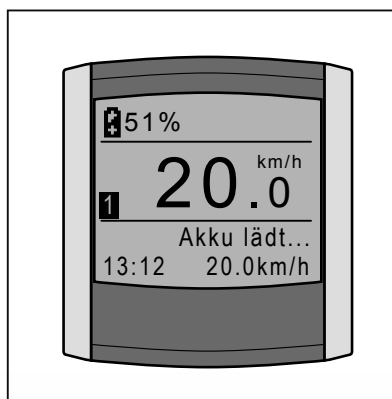
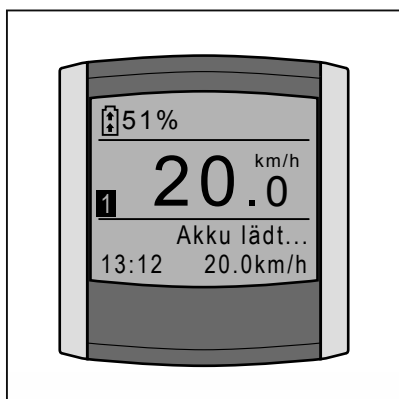
Wenn Sie über das Displaymenü die Option *Manuell* gewählt haben, ist die automatische Aufladung beim Einschalten des E-Bikes nicht aktiviert. Sie können die automatische Aufladung aktivieren, indem Sie kurz auf Set-Taste  drücken, wenn die Unterstützung eingeschaltet ist. Der Text „Auto Laden An“ wird kurzzeitig angezeigt. Die Funktion bleibt dann aktiviert, bis das E-Bike ausgeschaltet wird (und das Markenlogo erscheint). Möchten sie die automatische Aufladung während der Fahrt deaktivieren, drücken Sie nochmals kurz auf Set-Taste . Der Text „Auto Laden Aus“ wird dann kurzzeitig angezeigt.

Automatisch

Wenn Sie über das Displaymenü die Option *Auto* gewählt haben, wird die automatische Aufladung nach dem Einschalten der Unterstützung sofort aktiviert. Möchten sie die automatische Aufladung während der Fahrt deaktivieren, drücken Sie kurz auf Set-Taste . Der Text „Auto Laden Aus“ wird dann kurzzeitig angezeigt.



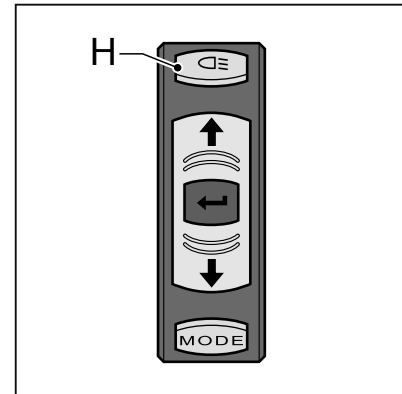
Wenn die Funktion automatische Aufladung aktiviert ist und keine Kraft auf die Pedale ausgeübt wird, wird das Akkupaket automatisch aufgeladen. Während des Aufladens fühlen Sie einen leichten Widerstand des Motors und es wird der Text „Akku lädt“ und ein Pluszeichen oder zwei Pfeile (abhängig vom Displaytyp) im Akkusymbol angezeigt.



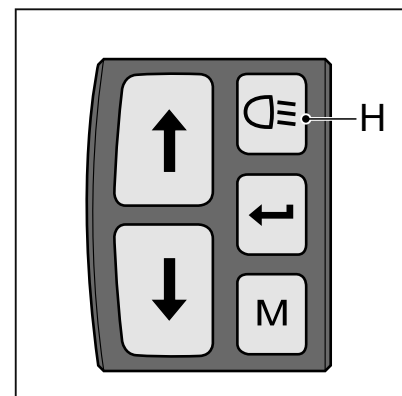
2.8.6 Kalibrieren

Wenn die Trittverstärkung im Laufe der Zeit nachlässt, muss eventuell die Elektronik kalibriert werden.

1. Stellen Sie sich neben das Fahrrad.
2. Keinen Druck auf die Pedale ausüben.
3. Die Beleuchtung (H) ausschalten.
4. Die Beleuchtungstaste mindestens zwei Sekunden lang gedrückt halten, bis der Abschluss der Kalibrierung gemeldet wird.



Damit eine angenehme Unterstützung erhalten bleibt, empfehlen wir Ihnen, das E-Bike einmal pro Monat zu kalibrieren.



2.9 Erläuterung Anzeigeoptionen

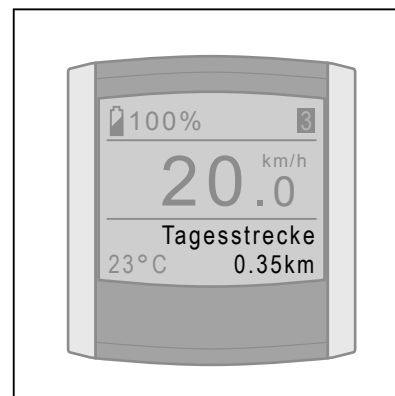
Wenn Sie die Taste MODE kurz drücken, bestimmen Sie, was Sie unten rechts im Bildschirm sehen möchten. Nachstehend werden alle möglichen Wiedergabeoptionen kurz erläutert.

2.9.1 Zeit/Temperatur

Im Menü Einstellungen können Sie wählen, ob Sie die Zeit, die Temperatur oder keine der beiden Optionen standardmäßig unten links im Bildschirm sehen möchten (siehe § 2.8.1). Die nicht gewählte(n) Option(en) wird/werden dann automatisch unter den Wiedergabeoptionen stehen.

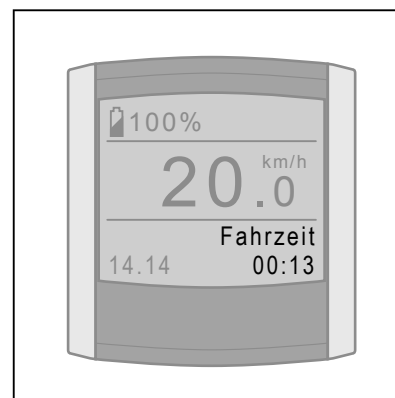
2.9.2 Tagesstrecke

Die Tagesstrecke ab Beginn der Fahrt.
Zum Zurücksetzen der „Tagesstrecke“
siehe § 2.9.8.



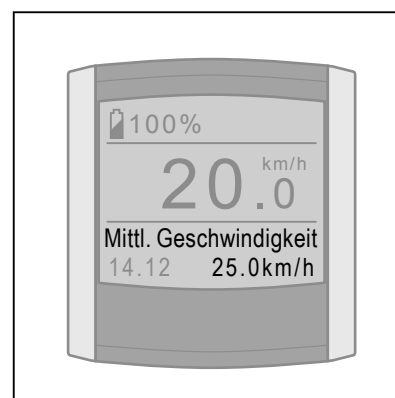
2.9.3 Fahrtzeit

Die Fahrtzeit ab Beginn der Fahrt.
Zum Zurücksetzen der „Fahrtzeit“
siehe § 2.9.8.



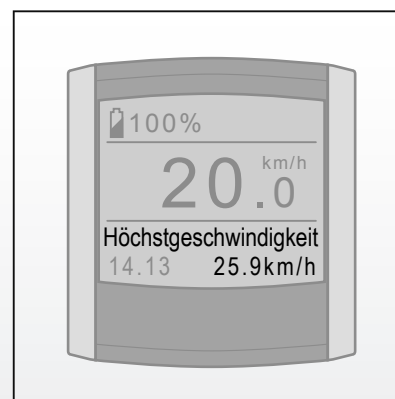
2.9.4 Mittl. Geschwindigkeit

Mittl. Geschwindigkeit über die gefahrene
Strecke. Zum Zurücksetzen der „Mittl.
Geschwindigkeit“ siehe § 2.9.8.



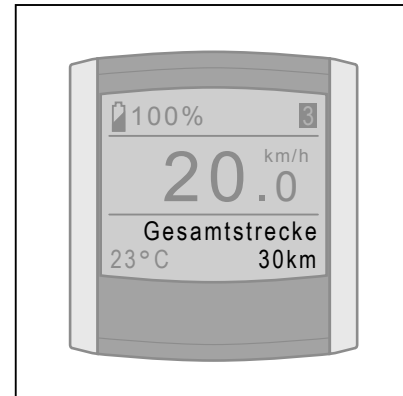
2.9.5 Höchstgeschwindigkeit

Höchstgeschwindigkeit über die
gefahrenene Strecke. Zum Zurücksetzen der
„Höchstgeschwindigkeit“ siehe § 2.9.8.



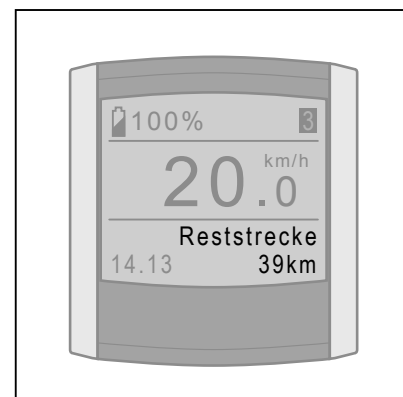
2.9.6 Gesamtstrecke

Die Gesamtstrecke ab Beginn der Fahrt. Es ist nicht möglich, die Gesamtstrecke zurückzusetzen.






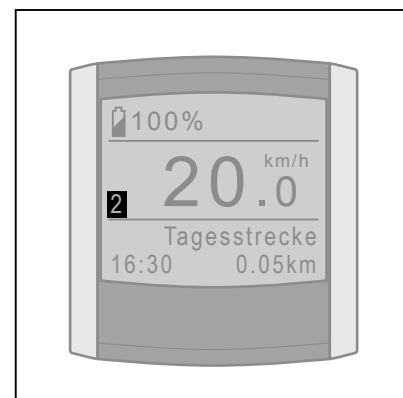
2.9.7 Reichweite

Die Reichweite gibt die Anzahl der Kilometer an, für die die Trittverstärkung noch zur Verfügung steht. Die Reichweite wird anhand des aktuellen und des historischen Verbrauchs in Verbindung mit dem Ladezustand des Akkupaketes berechnet.



2.9.8 Fahrt 1 und Fahrt 2

Tagesstrecke, Fahrtzeit, Mittl. Geschwindigkeit und Höchstgeschwindigkeit sind miteinander verbunden und werden zwei Mal festgehalten, nämlich unter Fahrt 1 und Fahrt 2. Mit einem kurzen Druck auf Set-Taste  erfolgt der Wechsel zwischen der Wiedergabe von Fahrt 1 und Fahrt 2. Fahrt 1 wird automatisch zurückgesetzt, wenn das Fahrrad für mehr als zwei Stunden nicht benutzt wird. Fahrt 1 kann auch durch langes Drücken Set-Taste  manuell zurückgesetzt werden. Fahrt 2 kann ausschließlich manuell durch langes Drücken Set-Taste  zurückgesetzt werden.

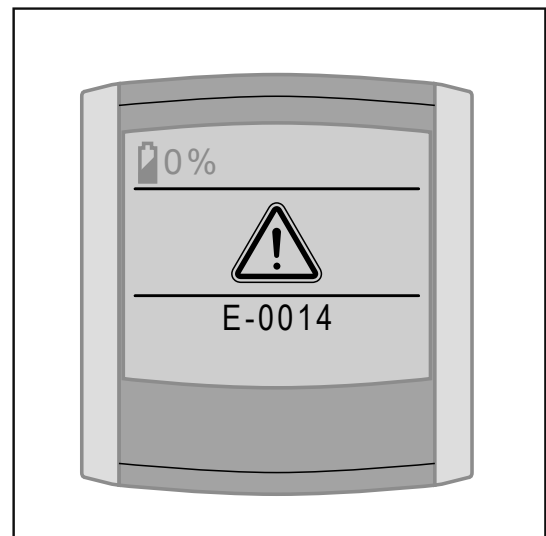


2.10 Verwendung anderer Displays

Ihr Display dient als Startunterbrecher. Daher ist es nicht möglich, jedes beliebige Display auf Ihrem E-Bike anzubringen und in vollem Umfang zu nutzen.

Ihr Display hat einen einzigartigen Code gespeichert, der mit dem entsprechenden E-Bike korrespondiert. Bei Einschalten der Unterstützung oder der Beleuchtung wird überprüft, ob Display und Fahrrad zusammengehören. Ist das nicht der Fall, wird die Meldung E0014 angezeigt und kann weder die Unterstützung noch die Beleuchtung eingeschaltet werden. Falls Sie zwei E-Bikes mit demselben Displaytyp besitzen, können beide Displays auf beiden Fahrrädern angemeldet werden.

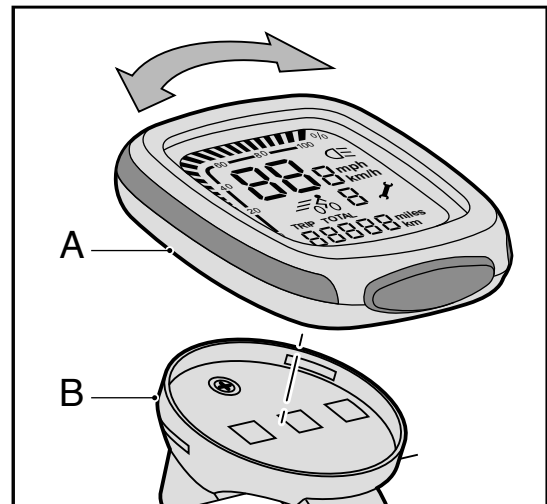
Ihr zertifizierter E-Bike-Händler kann das für Sie erledigen. Beide Displays funktionieren dann auf beiden Fahrrädern.



3 Kompaktes Display

3.1 Befestigen und lösen

1. Das Display (A) auf den Halter (B) stecken. Zur Befestigung das Display um eine Vierteldrehung im Uhrzeigersinn drehen.
2. Zum Lösen das Display entgegen dem Uhrzeigersinn drehen.

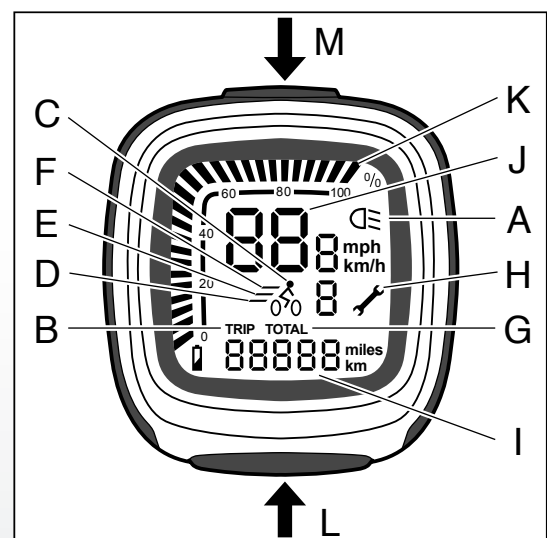


Beim Abstellen oder Transport des Fahrrads das Display entfernen. Für eine gute Funktion des E-Bikes muss die Kontaktfläche zwischen Display und Displayhalter frei von Schmutz und Feuchtigkeit sein. Reinigen Sie diese wenn nötig mit einem sauberen, trockenen Tuch.

3.2 Tasten und Anzeigen

Jede einzelne ausgewählte Funktion wird durch einen kleinen Strich gekennzeichnet.

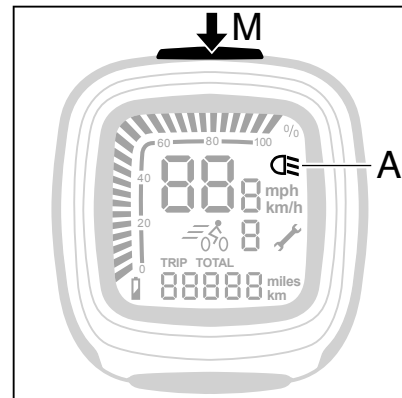
- A Beleuchtung (Licht)
- B Tagesstrecke
- C Trittverstärkung AUS
- D Trittverstärkung ECO
- E Trittverstärkung NORMAL
- F Trittverstärkung POWER
- G Insgesamt zurückgelegte Strecke
- H Unterhaltanzeige
- I Variable Anzeige
- J Geschwindigkeit
- K Ladezustand Akkupaket
- L Set-Taste
- M Lichttaste



3.3 Einstellungen

Beleuchtung ein-/ausschalten (A und M)

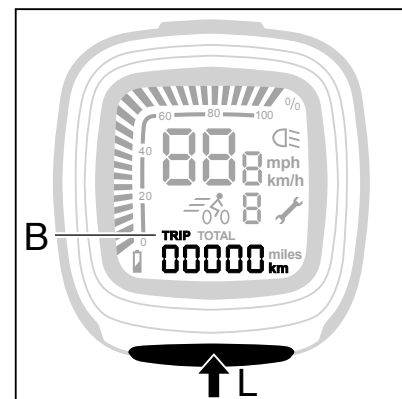
* Drücken Sie den Lichttaste (M), um die Beleuchtung ein- oder auszuschalten. Wenn die Beleuchtung eingeschaltet ist, erscheint ein kleiner Strich (A) und schaltet sich die Hintergrundbeleuchtung des Displays ein.



Die Beleuchtung wird durch das Akkupaket gespeist. Wenn das Fahrrad still steht, bleibt die Beleuchtung eingeschaltet. Bei einem leeren Akkupaket funktioniert der Motor als Dynamo.

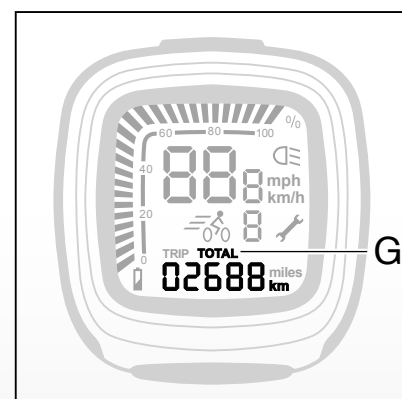
Tagesstrecke (B)

* Normalerweise ist die Tagesstrecke zu sehen. Die Tagesstrecke wird auf 0 zurückgesetzt, wenn Sie die Set-Taste (L) 5 Sekunden lang drücken.



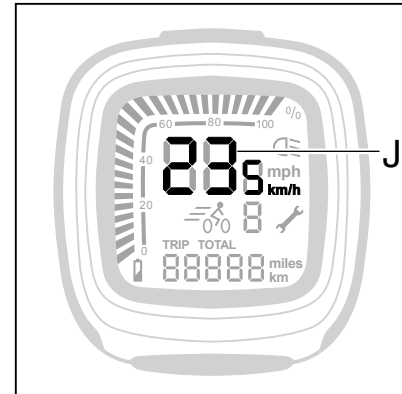
Insgesamt zurückgelegte Strecke (G)

* Bei Einschalten der Trittverstärkung oder Beleuchtung wird die insgesamt zurückgelegte Strecke angezeigt. Nach 15 Sekunden wird die insgesamt zurückgelegte Strecke automatisch durch die Tagesstrecke ersetzt.



Geschwindigkeit (J)

* Die Geschwindigkeit in km/h wird kontinuierlich angezeigt.

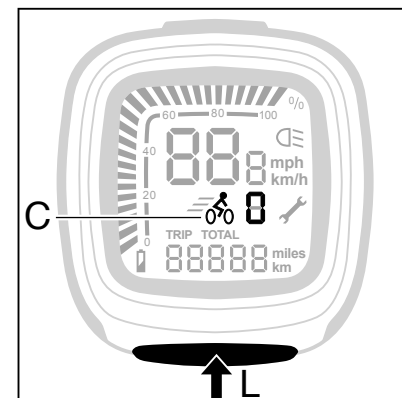


Trittverstärkung (C, D, E und F)

* Zur Einstellung der Trittverstärkung die Set-Taste (L) drücken.

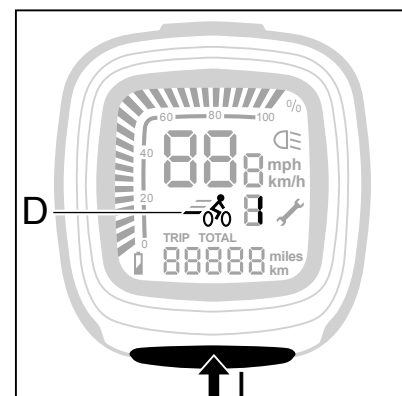
AUS 0 (C)

Die Trittverstärkung ist ausgeschaltet.



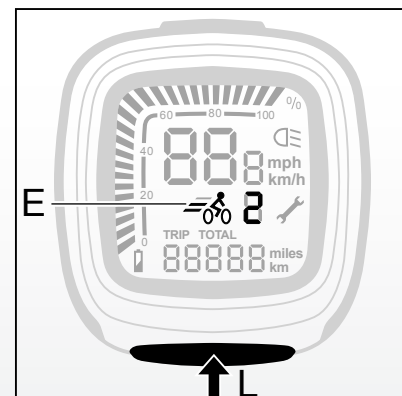
ECO 1 (D)

Die Trittverstärkung ist auf die schwächste Stufe eingestellt. Die Reichweite ist am größten.



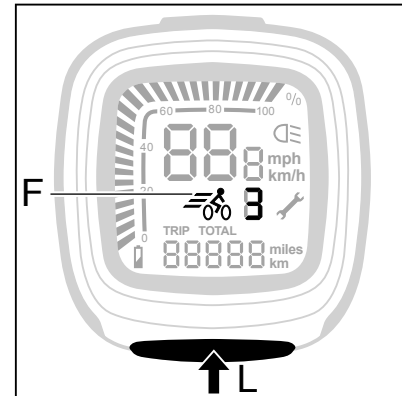
NORMAL 2 (E)

Die Trittverstärkung ist auf die normale Stufe eingestellt.



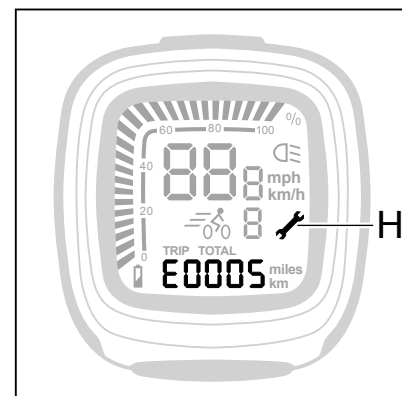
POWER 3 (F)

Die Trittverstärkung ist auf die höchste Stufe eingestellt. Die Reichweite ist am geringsten.



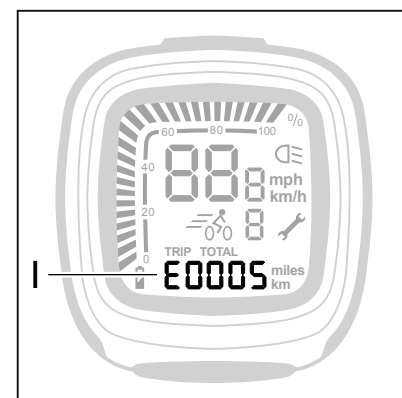
*** Wartungsanzeige (H)**

Auf dem Display wird ein Gabelschlüssel (H) zusammen mit dem Buchstaben E und gefolgt von einer Codenummer angezeigt. Der Gabelschlüssel weist darauf hin, dass es sich um einen Fehler handelt, der von einem Händler repariert werden muss.



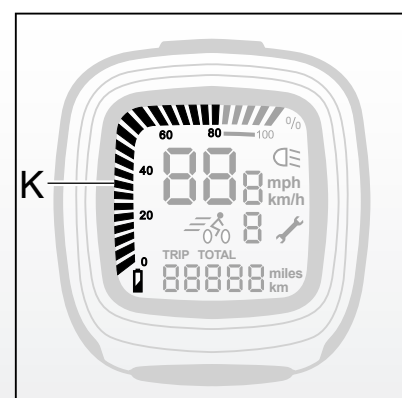
*** Diagnosemeldung (I)**

Auf dem Display wird der Buchstabe E, gefolgt von einer Codenummer angezeigt. Im Kapitel Meldungen wird die Diagnose beschrieben und wie Sie den Fehler selbst beheben können.



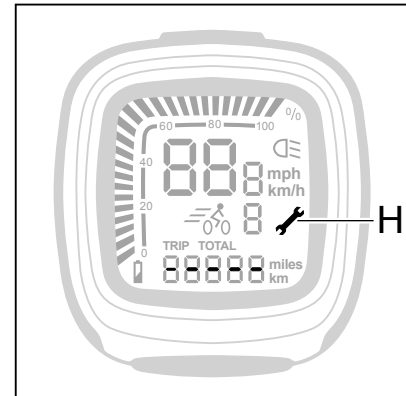
*** Ladezustand Akkupaket (K)**

Der Ladezustand wird in 3-%-Schritten angezeigt.



* Service-Anzeige

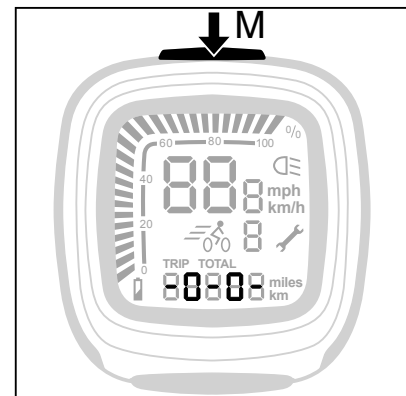
Auf dem Display wird ein Gabelschlüssel (H) zusammen mit fünf Strichen angezeigt, wenn eine periodische Wartung auszuführen ist. In diesem Fall wenden Sie sich bitte an einen Händler.



3.4 Fahrrad kalibrieren

Wenn die Trittverstärkung nach einer gewissen Zeit abnimmt, muss wahrscheinlich die Elektronik kalibriert werden.

1. Stellen Sie sich neben das Fahrrad.
2. Schalten Sie die Beleuchtung aus.
3. Stellen Sie die Trittverstärkung auf AUS.
4. Drücken Sie die Taste M 5 Sekunden lang. Auf dem Display wird ww-0-0- angezeigt. Das Fahrrad ist jetzt kalibriert.



Damit eine angenehme Unterstützung erhalten bleibt, empfehlen wir Ihnen, das E-Bike einmal pro Monat zu kalibrieren.



Das Hinterrad nicht entfernen. Wenn das Hinterrad entfernt wird, kann das die Leistung des Fahrrads beeinflussen.

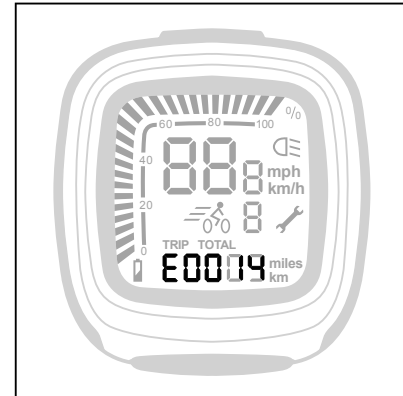
3.5 Startunterbrecher



Ihr Display dient als Startunterbrecher. Daher ist es nicht möglich, jedes beliebige Display auf Ihrem E-Bike anzubringen und in vollem Umfang zu nutzen.

Ihr Display dient als Startunterbrecher. Daher ist es nicht möglich, jedes beliebige Display auf Ihrem E-Bike anzubringen und in vollem Umfang zu nutzen.

Ihr Display hat einen einzigartigen Code gespeichert, der mit dem entsprechenden E-Bike korrespondiert. Bei Einschalten der Unterstützung oder der Beleuchtung wird überprüft, ob Display und Fahrrad zusammengehören. Ist das nicht der Fall, wird die Meldung E0014 angezeigt und kann weder die Unterstützung noch die Beleuchtung eingeschaltet werden.



Falls Sie zwei E-Bikes mit demselben Displaytyp besitzen, können beide Displays auf beiden Fahrrädern angemeldet werden.

Ihr zertifizierter E-Bike-Händler kann das für Sie erledigen. Beide Displays funktionieren dann auf beiden Fahrrädern.

4 Reichweitentabelle

XHP Hinterradmotor 28 Nm										
	Eco (km)		Cruise (km)		Tour (km)		Sport (km)		Power (km)	
	min	gem	min	gem	min	gem	min	gem	min	gem
Batteriepaket										
350 Wh	55	105	75	100	50	70	25	45	30	40

D-Light Vorderradmotor 25 Nm										
	Eco (km)		Cruise (km)		Tour (km)		Sport (km)		Power (km)	
	min	gem	min	gem	min	gem	min	gem	min	gem
Batteriepaket										
350 Wh	55	80	50	80	45	65	25	40	20	30

XHPL Hinterradmotor 40 Nm										
	Eco (km)		Cruise (km)		Tour (km)		Sport (km)		Power (km)	
	min	gem	min	gem	min	gem	min	gem	min	gem
Batteriepaket										
504 Wh	105	170	80	125	55	85	45	75	40	65

XHP Hinterradmotor 50 Nm										
	Eco (km)		Cruise (km)		Tour (km)		Sport (km)		Power (km)	
	min	gem	min	gem	min	gem	min	gem	min	gem
Batteriepaket										
504 Wh	105	170	80	125	55	90	45	75	40	70

Die Reichweite hängt von verschiedenen Faktoren ab und wird stark beeinflusst durch Folgendes:

- * Kapazität (Ah) und Entladespannung (V) der Batterie;
- * Stufe der Trittkraftverstärkung;
- * Trittkraftverstärkungsfunktion oder Fahrprogramm, erkundigen Sie sich bei Ihrem Händler nach den Möglichkeiten;
- * Umgebungstemperatur;
- * Windstärke;
- * Reifenspannung (mindestens 4 bar);
- * Fahrgeschwindigkeit;
- * Gewicht des Fahrers und der Ladung;

-
- * Fahrverhalten;
 - * Zustand der Straße;
 - * Verwendung der Gangschaltung.

Mit dem Altern des Akkupaketes nimmt die Reichweite spürbar ab.

Schalten



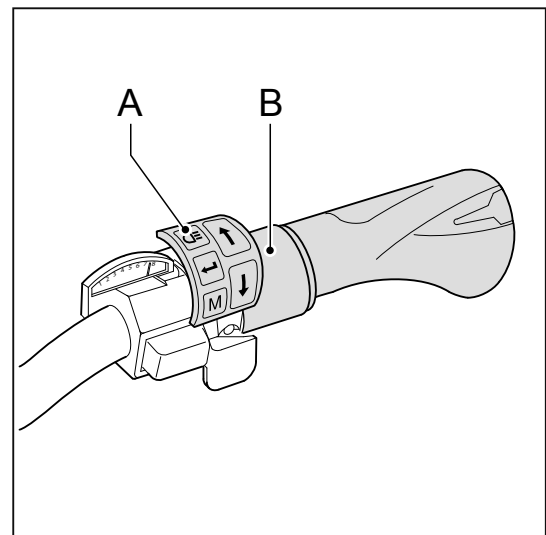
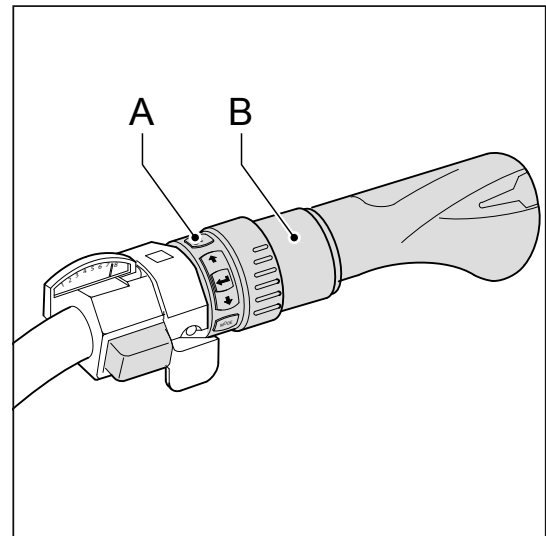
Wenn das Fahrrad mit Gangschaltung ausgestattet ist, schalten Sie rechtzeitig zur Vergrößerung der Reichweite.

5 Gasdrehgriff (Option)

5.1 Gasdrehgriff

Der Gasdrehgriff (B) ist betriebsbereit, sobald die Trittverstärkung eingeschaltet ist. Zum „Gas Geben“ drehen Sie den Gasdrehgriff zu sich hin.

Probieren Sie beim ersten Versuch den Gasdrehgriff vorsichtig aus, um sich mit der Kraft, die der Gasdrehgriff bietet, vertraut zu machen.



- A Bedieneinheit
- B Gasdrehgriff

5.2 Boost-Funktion (Gebrauch während der Fahrt)

Die Boost-Funktion steht beim Radfahren zur Verfügung, also wenn eine der drei Trittverstärkungsstufen (ECO/NORMAL/POWER) eingestellt ist.

Der Gasdrehgriff bietet beim Radfahren einen zusätzlichen Vorschub.

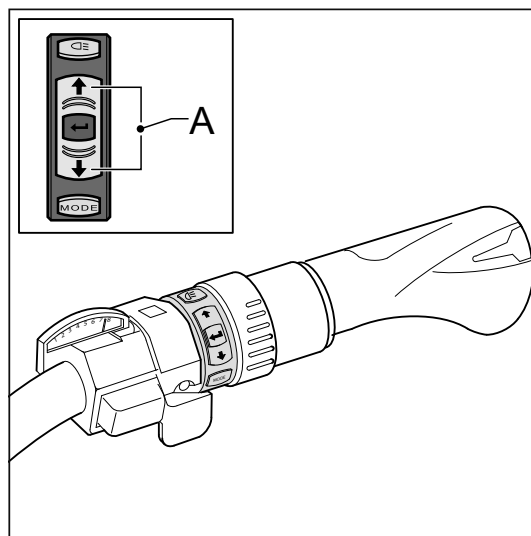
Das ist praktisch, wenn Sie kurzfristig beschleunigen möchten, z. B. zum Einholen. Die Boost-Funktion ist mit den Trittverstärkungsstufen verbunden.

Bei der Trittverstärkung ECO ist die Wirkung des Gasdrehgriffs am deutlichsten spürbar, bei POWER am wenigsten.

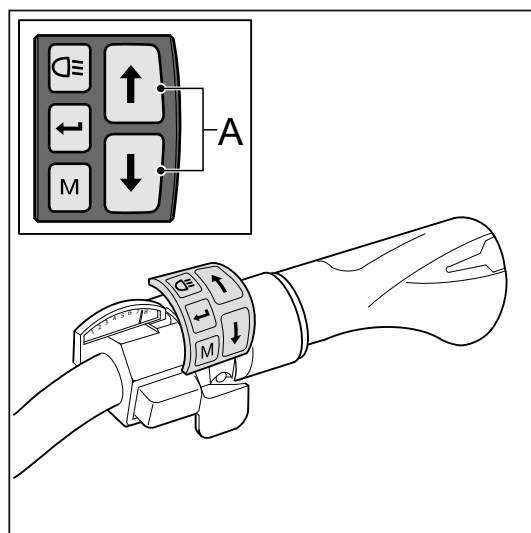
Achtung: Die Boost-Funktion wirkt nur, wenn Sie selbst in die Pedale treten.

5.3 Schiebehilfe (vor- und rückwärts)

Der Gasdrehgriff unterstützt bis ca. 3 km/Stunde, wenn Sie neben dem Fahrrad laufen. Das ist praktisch, wenn Sie das E-Bike aus dem Schuppen oder dem Keller holen. Die Schiebehilfe funktioniert sowohl vorwärts als auch rückwärts*.



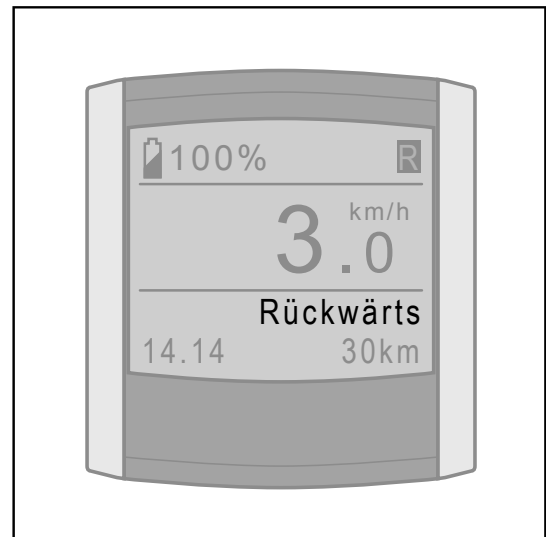
Mit den Pfeiltasten auf der Bedieneinheit (A) wird die Schiebehilfe eingestellt. Schiebehilfe (P) zum Vorwärtsfahren wählen. Schiebehilfe (R) zum Rückwärtsfahren wählen.



Nach Einstellung der Schiebehilfe können Sie den Gasdrehgriff zu sich hin bewegen. Achtung: Probieren Sie beim ersten Versuch den Gasdrehgriff vorsichtig aus, um sich mit der Kraft, die der Gasdrehgriff bietet, vertraut zu machen.



* Die "rückwärts" Funktion ist nicht für alle Modelle verfügbar. Näheres erfahren Sie bei Ihrem Händler.



6 Technische Daten

6.1 Gewicht und Leistung

	Akkupaket im Gepäckträger		Festes Akkupaket am Rahmen		Abnehmbare Akkupaket am Rahmen	
	10	14	10	14	10	14
Kapazität (Ah)	10	14	10	14	10	14
Gewicht Akkupaket (kg)	2.8/3.4	2.8/3.4	3.4	3.4	2.5	2.5
Ladezeit (Std)	4 - 5	6 - 7	4 - 5	6 - 7	4 - 5	6 - 7
Spannung (V)	29/36	29/36	36	36	25	25
Energie (Wh)	290/360	406/504	360	504	250	350
Sicherung (A(T))	30	30	30	30	30	30

Maximale Dauerleistung Motor 250W

6.2 Temperaturgrenzen Akkuzellen

Status	Mindestens [°C]	Höchstens [°C]
Während des Aufladens	-5	50
Während der Verwendung	-15	50

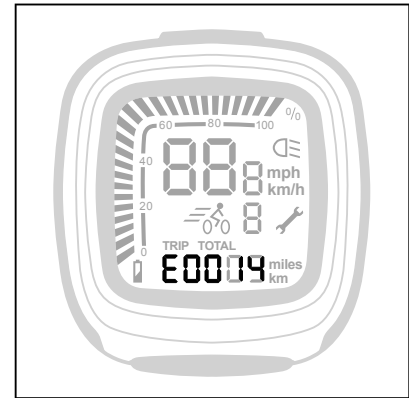
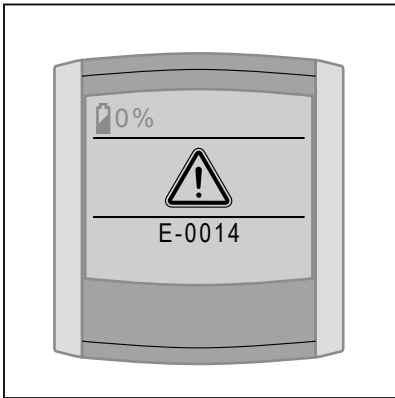
6.3 Technische Daten Ladegerät

Spannungszufuhr	230 Vac
Eingangsleistung	Max. 100 Watt
Stromzufuhr	Max. 0,5 A



7 Diagnosemeldungen

Wenn Sie die Meldung nicht im Handbuch finden, wenden Sie sich bitte zu ihrem Händler.



Meldung	Diagnose	Lösung
E01	Akkupaket ist leer.	Akkupaket aufladen.
E04	Fahrrad ist an das Ladegerät angeschlossen.	Das Ladegerät vom Fahrrad abkoppeln.
E05	Schlechte Verbindung mit dem Motor.	Schalten Sie die Trittunterstützung erneut ein und kontrollieren Sie ob der Akku ins Dockingstation sitzt.
E06	Kurzschluss in der Beleuchtung.	Wenden Sie sich bitte zu ihrem Händler.
E07	Temperatur des Motors liegt außerhalb der Temperaturgrenzen.	Warten, bis der Motor wieder die richtige Temperatur erreicht hat.

Meldung	Diagnose	Lösung
E14	Display wird nicht erkannt.	Das Display muß erneut eingestellt werden. Wenden Sie sich bitte zu ihrem Händler.
E16	Ununterbrochener Ausschlag des Kraftsensors.	Zur Kalibrierung die Lichttaste 5 Sekunden lang gedrückt halten, siehe.
E19	Temperatur des Akkupakets liegt außerhalb der Temperaturgrenzen.	Abwarten, bis das Akkupaket innerhalb der Temperaturgrenzen liegt. Das Aufladen wird dann automatisch fortgesetzt.
E20	Wartungstermin notwendig.	Wenden Sie sich bitte zu ihrem Händler.
E21	Regler Motorstrom.	Die Unterstützung wird nachjustiert wegen zu großer Belastung.
E22	Probleme während des Aufladens.	Die Beleuchtung ein-/ ausschalten und 10 Sekunden warten. Das Ladegerät anschließen. Bei wiederholter Anzeige dieser Meldung, wenden Sie sich bitte zu ihrem Händler.
E23	Seriennummer des Motors nicht korrekt.	Der Akku ist nicht angemeldet auf dieses Fahrrad. Wenn dies der Fall ist dann nehmen Sie bitte Kontakt mit Ihrem Händler auf.

Meldung	Diagnose	Lösung
E30	Keine Kommunikation mit dem Drehmomentsensor.	Schalten Sie die Trittunterstützung erneut ein und kontrollieren Sie ob der Akku ins Dockingstation sitzt.
E32	Akku Elektronik zu heiß.	Lassen Sie den Akku abkühlen und schalten Sie die Unterstützung wieder ein.
E34	Bedieneinheit am Lenker unterstützt keine Zubehörteile.	Wenden Sie sich bitte zu ihrem Händler.
E35	Keine Kommunikation mit dem Gashebel.	Kontrollieren Sie den Stecker des Gashebels bei dem Bedienteil und positionieren Sie das Display erneut.
E39	Falsches Ladegerät angeschlossen.	Schließen Sie das richtige Ladegerät an.
E45	Höchsttemperatur Motor-Controller erreicht.	Lassen Sie den Motor-Controller abkühlen und schalten Sie die Unterstützung wieder ein.



Das Hinterrad nicht entfernen. Wenn das Hinterrad entfernt wird, kann das die Leistung des Fahrrads beeinflussen.

8 Garantiebedingungen und gesetzliche Anforderungen

Garantiebedingungen

Folgende Garantiebedingungen ergänzen die geltenden gesetzlichen Bestimmungen.

Wann gilt die Garantie?

Der Lieferant Ihres Akkupakets gewährt Ihnen eine Garantie, die sich auf mögliche Material- oder Konstruktionsfehler Ihres Akkupaketes erstreckt, wenn folgende Bedingungen erfüllt sind:

- * Sie können einen Garantieanspruch nur dann geltend machen, wenn Sie einen Garantie- bzw. Kaufbeleg vorlegen können. Die Garantiefrist beginnt mit dem Tag des Ankaufs.
- * Die Garantie erlischt, wenn eine Tiefenentladung festgestellt wird.

Garantiefrist E-Bike

Auf elektrische Teile Ihres E-Bikes (Display, Antriebssysteme und Akkupaket) wird eine zweijährige Fabrikgarantie gewährt. Zur Garantiefrist der übrigen Teile verweisen wir auf die in der Anleitung des Herstellers genannten Garantiebedingungen.



Reinigen Sie das Fahrrad nicht mit einem Hochdruckreiniger. Vorsicht: Ein zu kräftiger Wasserstrahl kann die Elektronik im Motor beschädigen. In diesem Fall verfällt der Garantieanspruch.

Zusätzliche Garantie




Sie haben die Möglichkeit, innerhalb der ersten zwei Jahre nach Anschaffung Ihres neuen E-Bikes eine dreijährige Verlängerung der Garantie zu erwerben. Näheres erfahren Sie bei Ihrem Händler.

Gesetzliche Anforderungen

Gemäß der europäischen Gesetzgebung ist das beschriebene Fahrzeug ein Fahrrad, da es die folgenden Anforderungen erfüllt:

- * Die Unterstützung ist nur aktiv, wenn der Fahrer selbst in die Pedale tritt.
- * Die Unterstützung ist aktiv bis zu einem Maximum von 25 km/h.
- * Die gelieferte Höchstleistung beläuft sich auf 250 Watt.

 Das E-Bike ist ein EPAC (Electrically Power Assisted Cycle) gemäß EN15194.

Konformität

Hiermit erklärt der Hersteller Ihres E-Bikes, dass das Produkt alle Anforderungen und sonstigen relevanten Bestimmungen der Richtlinien 2004/108/EC und 2006/42/EC erfüllt. Die Konformitätserklärung erhalten Sie auf Anfrage beim Hersteller.

Umweltschutz



Gemäß Umweltschutzregelung des zuständigen niederländischen Ministeriums VROM zur Rücknahme und Verarbeitung von Batterien und Akkus empfehlen wir Ihnen, ein defektes Akkupaket Ihres Fahrrades bei Ihrem Händler abzugeben. Er ist verpflichtet, Ihr Akkupaket zurückzunehmen, und sorgt für die weitere Verarbeitung durch den Hersteller.

Regelmäßige Wartung



Ihr E-Bike benötigt regelmäßige Wartung in bestimmten Intervallen. Ihr Händler kann Sie hinsichtlich des optimalen Gebrauchs Ihres Fahrrades genau beraten und informieren. Zudem kann er Software-Updates durchführen und gemeinsam mit Ihnen das Diagnoseformular besprechen, in dem der Gebrauch Ihres Fahrrades präzise festgehalten ist.

Brugsanvisning

Indhold

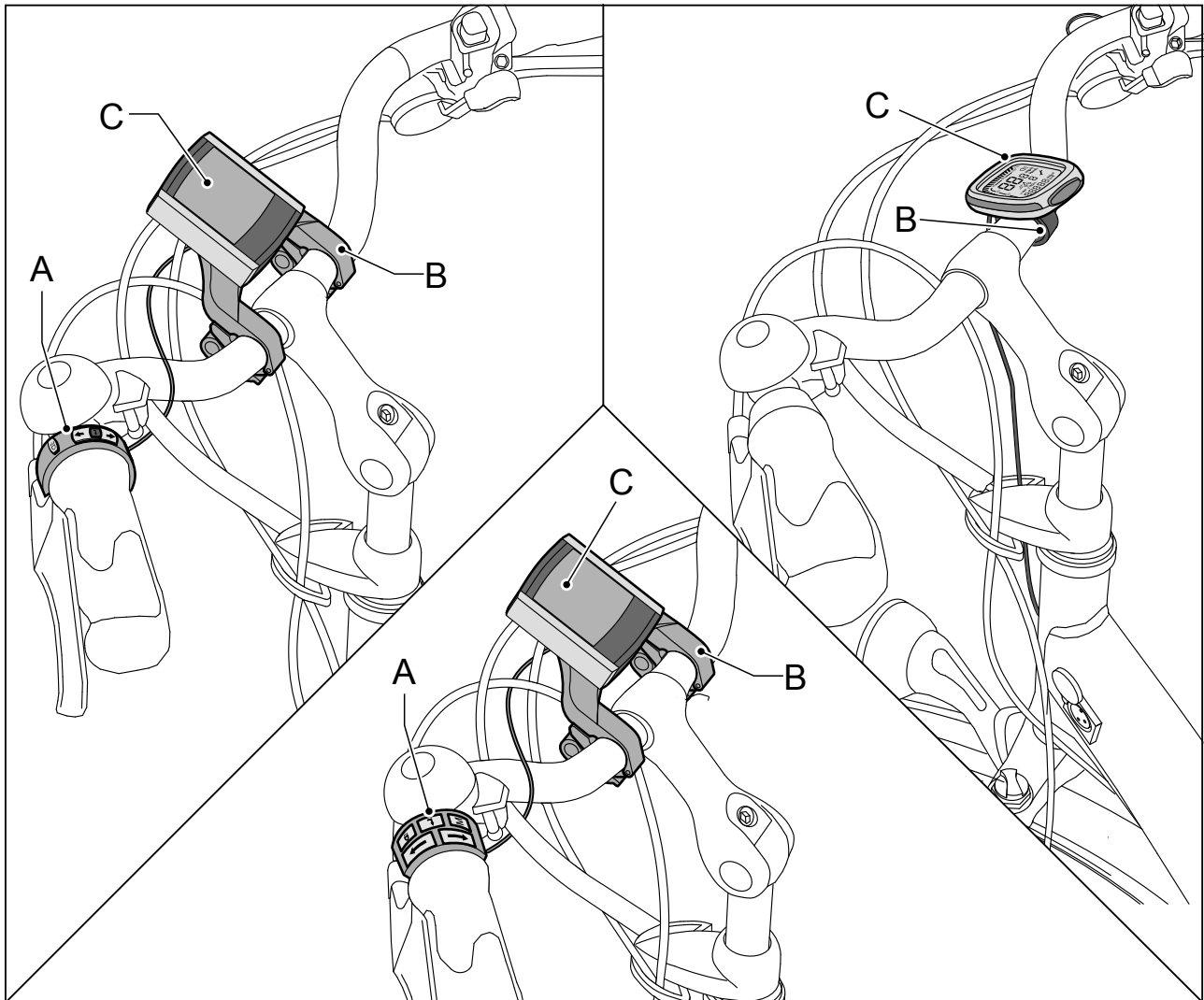
1	Brugsanvisning.....	189
1.1	Dele.....	189
1.1.1	Firkantet display / kompakt display.....	189
1.1.2	Oplader til batteripakke i stel.....	190
1.1.3	Batteripakke under bagagebærer og oplader.....	191
1.2	Opladning af batteripakke.....	192
1.2.1	Opladning.....	192
1.2.2	Opladning i stel.....	192
1.2.3	Opladning i stel (udtagelig batteripakke).....	193
1.2.4	Opladning under bagagebærer (udtagelig batteripakke).....	193
1.2.5	Når cyklen ikke bruges i længere tid.....	194
1.3	Anvisninger for batteripakke under bagagebærer.....	196
1.3.1	Isætning af batteripakke.....	196
1.3.2	Udtagning af batteripakke.....	197
1.3.3	Sikring.....	197
1.3.4	Pedalstyring.....	198
1.3.5	Fejlmelding.....	198
1.3.6	Lys.....	198
1.4	Instruktioner om udtagelig batteripakke i stellet.....	199
1.4.1	Isætning af batteripakke.....	199
1.4.2	Udtagning af batteripakke.....	200
1.4.3	Sikring.....	200
1.4.4	Pedalstyring.....	200
1.4.5	Fejlmelding.....	201
1.4.6	Lys.....	201
2	Firkantet display.....	202
2.1	Montering og afmontering.....	202
2.2	Justering.....	202
2.3	Knapper og visninger.....	203
2.3.1	Display.....	203
2.3.2	Betjeningsenhed.....	203
2.4	Aktivering af display.....	203
2.5	Indstilling af pedalstyring.....	204
2.6	Fyldningsgrad.....	204

2.7	Menuoversigt.....	205
2.8	Beskrivelse af menuindstillinger.....	206
2.8.1	Ekstra info.....	206
2.8.2	Indikator Gen. hastighed.....	207
2.8.3	Lys.....	208
2.8.4	Bipsignal ('Beeper').....	208
2.8.5	Automatisk opladning (ekstra).....	209
2.8.6	Kalibrering ('Calibration').....	210
2.9	Visningsmuligheder.....	211
2.9.1	Temperatur/tid ('Temperature/Time').....	211
2.9.2	Turafstand ('Trip distance').....	211
2.9.3	Turtid ('Trip time').....	212
2.9.4	Gennemsnitshastighed (('Average speed')).....	212
2.9.5	Maksimumshastighed ('Maximum speed').....	212
2.9.6	Samlet afstand ('Total distance').....	212
2.9.7	Aktionsradius.....	213
2.9.8	Tur 1 og tur 2 ('Trip 1' & 'Trip 2').....	213
2.10	Brug af andre display.....	214
3	Kompakt display.....	215
3.1	Montering og afmontering.....	215
3.2	Knapper og visninger.....	215
3.3	Indstillinger.....	216
3.4	Kalibrering af cyklen.....	219
3.5	Startafbryder.....	220
4	Tabel for aktionsradius.....	221
5	Gashåndtag (tilvalg).....	223
5.1	Gashåndtag.....	223
5.2	Boostfunktion (under kørslen).....	223
5.3	Parkeringshjælp (fremad og bagud).....	224
6	Tekniske oplysninger.....	226
6.1	Vægt og ydelse.....	226
6.2	Temperaturgrænser for battericeller.....	226
6.3	Oplysninger om oplader.....	226
7	Fejlmeldinger.....	227
8	Garantibestemmelser og lovkrav.....	230

1 Brugsanvisning

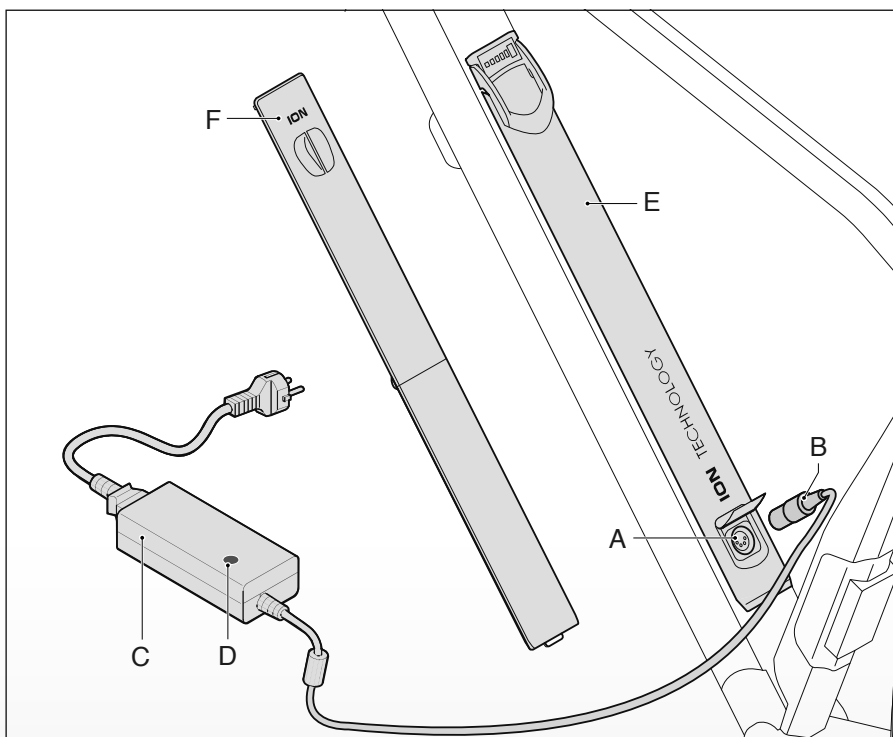
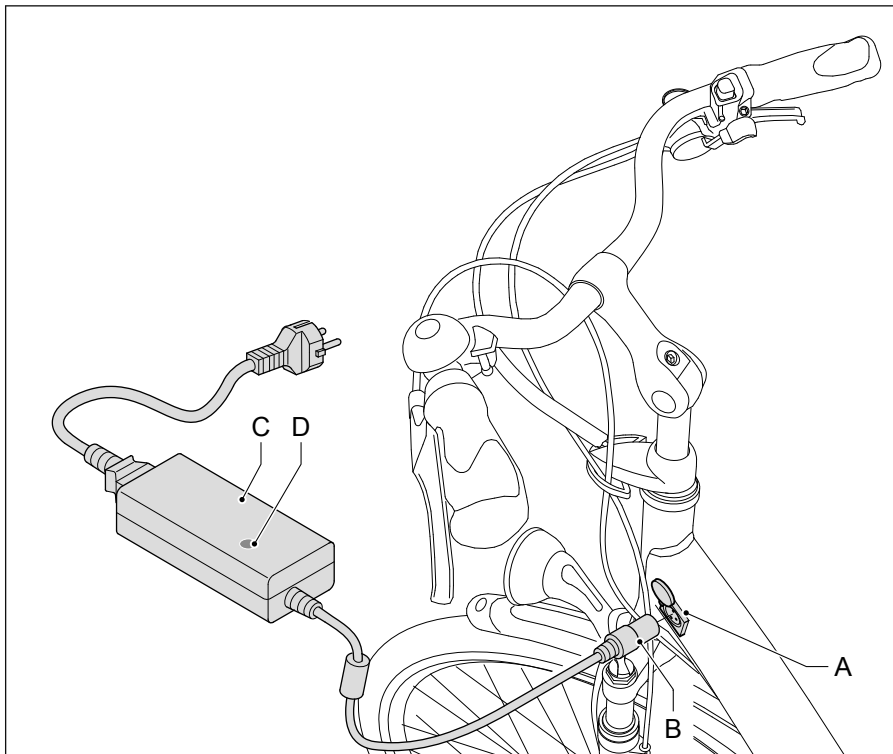
1.1 Dele

1.1.1 Firkantet display / kompakt display



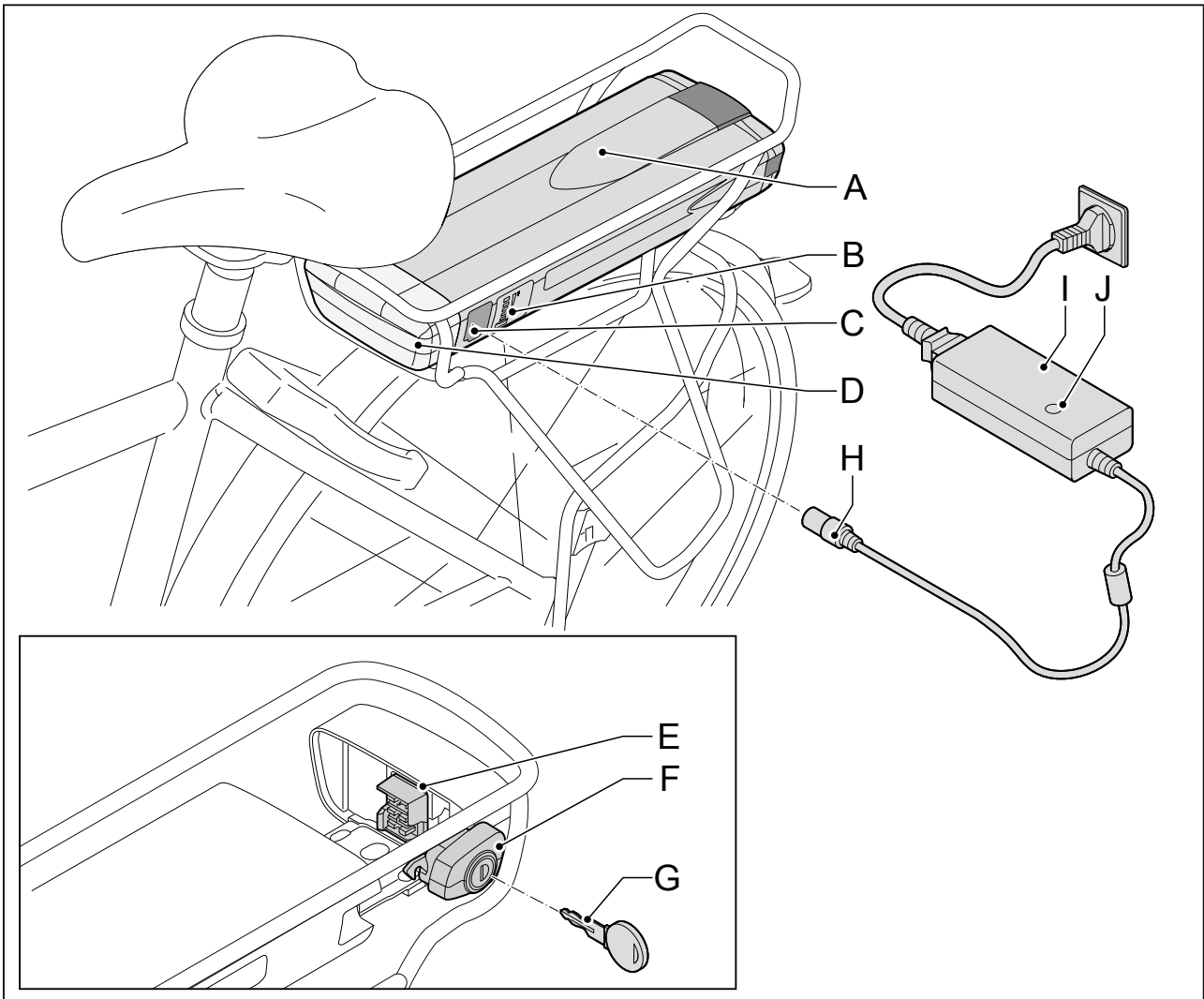
- A Betjeningsenhed
- B Displayholder
- C Display

1.1.2 Oplader til batteripakke i stel



- | | |
|-------------------|--------------------------|
| A Opladningspunkt | D Indikatorlampe |
| B Stik | E Udtagelig batteripakke |
| C Oplader | F Dækhætte |

1.1.3 Batteripakke under bagagebærer og oplader



- | | | | |
|---|--------------------------------------|---|----------------|
| A | Batteripakke | F | Lås |
| B | Angivelse af fyldningsgrad | G | Nøgle |
| C | Opladningspunkt | H | Stik |
| D | Dockingstation | I | Oplader |
| E | Forbindelsespunkt til dockingstation | J | Indikatorlampe |

1.2 Opladning af batteripakke

Alle batterier løber med tiden af sig selv tør for strøm. Denne proces kaldes selvafladning. Hvis et batteri aflades for meget, opstår der dybdeafledning. Dybdeafledning kan medføre, at batteripakken beskadiges permanent. For at undgå dette er det vigtigt, at disse opladningsanvisninger følges nøje.



Garantien bortfalder, hvis der konstateres dybdeafledning.

1.2.1 Opladning

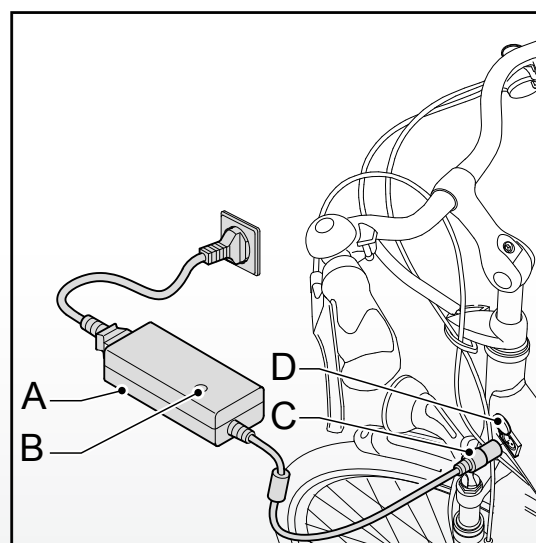
Tilslut opladeren til batteripakken når cyklen ikke er i brug. Systemet sikrer at batteripakken (gen)oplades automatisk, når dette er nødvendigt. Hvis der ikke er mulighed for at lade batteripakken stå tilsluttet til opladeren, kan du også fjerne opladeren efter en afsluttet opladning. Det er vigtigt at opladeren tilsluttes batteripakken mindst en gang hver anden måned, for at forhindre, at der opstår en dybdeafledning.



Slut opladeren til cyklen, når denne ikke er i brug. Det forlænger batteripakkens levetid.

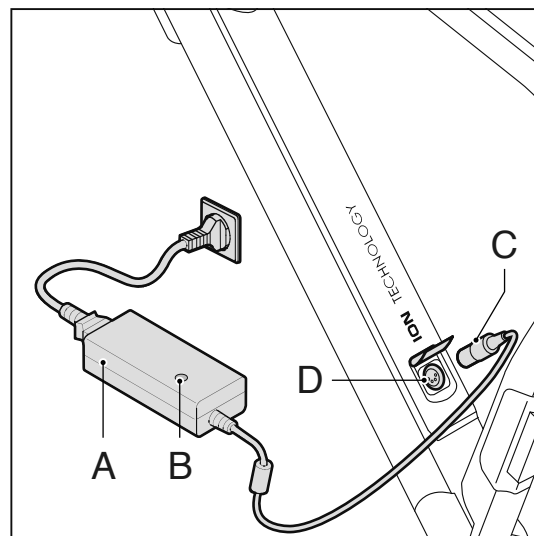
1.2.2 Opladning i stel

1. Kontroller om netledningen er ordentlig tilsluttet til opladeren (A).
2. Slut opladeren (A) til netspændingen. Den grønne indikatorlampe (B) tændes.
3. Slut opladerens stik (C) til forbindelsespunktet (D).
4. Frakobl opladeren, inden du tager cyklen i brug.



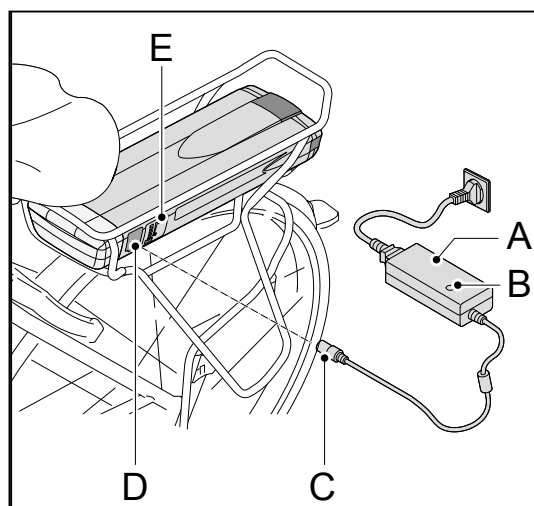
1.2.3 Opladning i stel (udtagelig batteripakke)

1. Kontroller om netledningen er ordentlig tilsluttet til opladeren (A).
2. Slut opladeren (A) til netspændingen. Den grønne indikatorlampe (B) tændes.
3. Slut opladerens stik (C) til forbindelsespunktet (D).
4. Frakobl opladeren, inden du tager cyklen i brug.

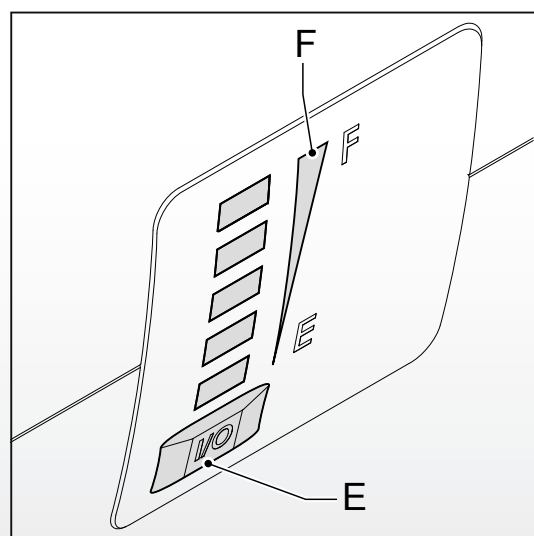


1.2.4 Opladning under bagagebærer (udtagelig batteripakke)

1. Kontroller om netledningen er ordentlig tilsluttet til opladeren (A).
2. Slut opladeren (A) til netspændingen. Den grønne indikatorlampe (B) tændes og LED'en (E) på batteripakken begynder at blinke.
3. Slut opladerens stik (C) til forbindelsespunktet (D).
4. Frakobl opladeren, inden du tager cyklen i brug.



- * Udtagelig batteripakken kan oplades enten på cyklen, eller når den er afmonteret.
- * Hvis du vil kontrollere batteripakkens fyldningsgrad (F), mens den ikke er tilsluttet, skal du trykke på knappen (E).



1.2.5 Når cyklen ikke bruges i længere tid

Når E-biken ikke bliver brugt i over to måneder, og det ikke er muligt at genoplade batteripakken i dette tidsrum, skal du lade batteripakken helt op først. Når opladningen er afsluttet, kan du fjerne sikringen. Når sikringen er fjernet, kan batteripakken efterlades ubenyttet i op til seks måneder uden at blive genopladet. Vi anbefaler, at du henvender dig til din certificerede E-bike-forhandler for at få at vide, hvordan sikringen fjernes.



- * En fuld opladning af batteripakken tager i gennemsnit 4 til 5 timer. Når batteripakken oplades for første gang, eller når sikringen har været afmonteret, skal du tage hensyn til en længere opladningstid.
- * Opladningsomkostningerne på basis af 2500 km/år (48 km/uge) er højst 90 kr., herunder højst 45 kr. for standbytiden (når cyklen altid er tilsluttet opladeren).
- * Én fuld opladning af et 10 Ah batteri koster 67 øre.



Læs nedenstående advarsler nøje igennem. Producenten fraskriver sig ansvaret for ulykker eller fejl, som skyldes forkert brug af E-biken eller dele heraf.

- * Batteripakken skal altid oplades med den oplader, der følger med cyklen. Der må ikke benyttes andre opladere. Stikkets farve bør være identisk med afbryderens farve
- * En batteripakke, som er afladet og ikke bliver genopladet, kan inden for to måneder blive dybdeafladet og derved blive defekt. I så fald bortfalder garantien.
- * Opladeren må ikke tilsluttes netspændingen, når den ikke er i brug.
- * Kobl opladeren fra batteriet, før du tager cyklen i brug.
- * Opladeren må ikke blive våd.
- * Undgå, at opladeren bliver beskadiget.
- * Batteripakken må aldrig oplades i direkte sollys.
- * Pas på ikke at tabe batteripakken, da den derved kan beskadiges.

- * Det skal sikres, at batteripakken opbevares inden for nedenstående temperaturgrænser. Dette forlænger batteripakkens levetid og øger dens ydeevne. Desuden fungerer opladningen og pedalstyringen ikke, når temperaturen ligger uden for de angivne grænser.

Tilstand	Minimum [°C]	Maksimum [°C]
Under opladning	-5	50
Under brug	-15	50
Stilstand (mindst 80 % fyldningsgrad)	-10	35

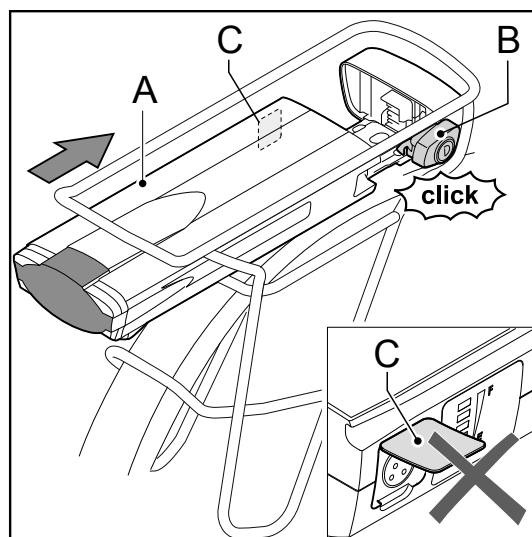


- * Du skal tage hensyn til at din cykel giver mindre pedalstyring ved lavere temperaturer (under 10 °C), og at batteriet hurtigere vil løbe tør for strøm. Også opladning af batteripakken vil ved lave temperaturer tage længere tid.
- * Store temperatursvingninger kan give en stærkt skiftende indikation af fyldningsgrad, især ved en lav temperatur og en lav fyldningsgrad.

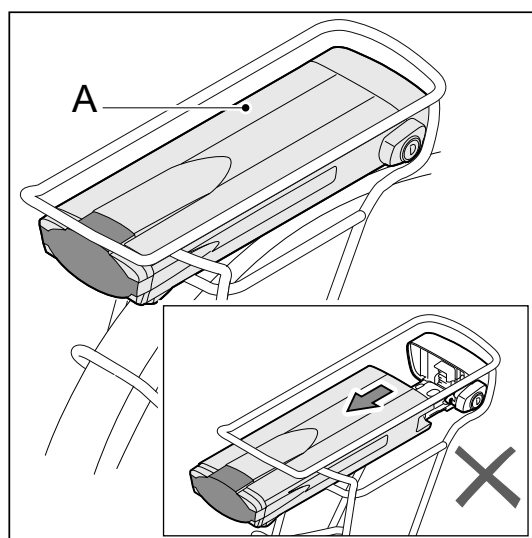
1.3 Anvisninger for batteripakke under bagagebærer

1.3.1 Isætning af batteripakke

1. Fjern nøglen fra låsen.
2. Skub batteripakken (A) forsigtigt ind under bagagebæreren langs med skinnerne, til låsen klikker (B).

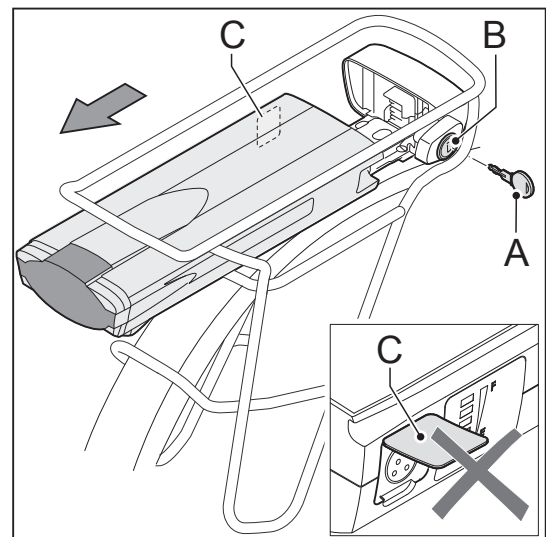


3. Kontroller, om batteripakken (A) sidder korrekt. Når batteripakken sidder korrekt, kan den ikke længere fjernes uden brug af nøglen.



1.3.2 Udtagning af batteripakke

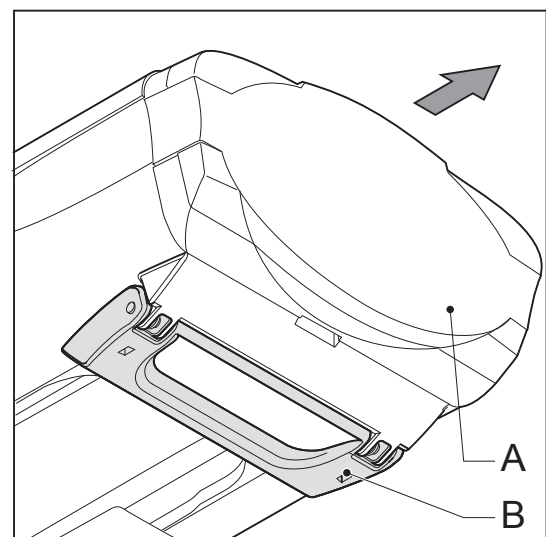
1. Sæt nøglen (A) i låsen (B) (denne nøgle er den samme som nøglen til cykellåsen).
2. Det skal sikres, at klappen over ladestikket er lukket.



3. Træk batteripakken (A) ud fra bagagebæreren ved hjælp af håndtaget (B) på undersiden af batteripakken.



- *Brug altid begge hænder til at trække batteripakken ud, så du undgår at tabe den.
- *Batteripakken skal fjernes fra bagagebæreren, når cyklen transporteres med bil.



1.3.3 Sikring

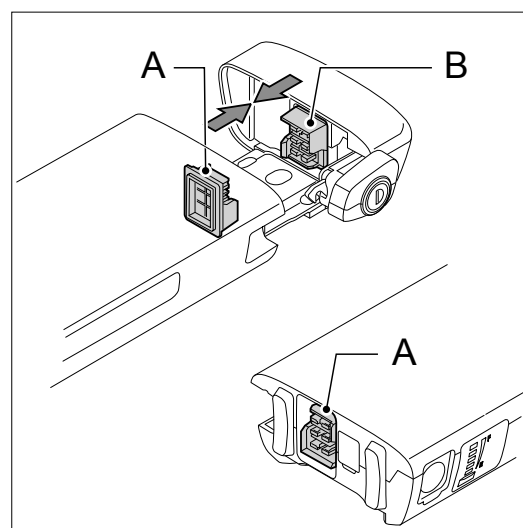
Batteripakken må kun bruges på den cykel eller de cykler, som den er installeret på. En kode i softwaren sikrer, at den ikke kan bruges på andre cykler; dvs. at pedalstyringen ikke fungerer (tyverisikring). Du kan ofte købe en ekstra batteripakke til din E-bike. Spørg din forhandler.

1.3.4 Pedalstyring

Du tænder for systemet ved at trykke på lysknappen eller på pil op. Når E-biken ikke er i brug, slukkes pedalstyringen og lyset automatisk efter fem minutter. Efter yderligere femten minutter går displayet automatisk i dvaletilstand og viser ikke længere nogen data. Displayet genaktiveres, når der trykkes på lysknappen eller pil op. Det genaktiveres ligeledes, når cyklen sættes i bevægelse.

1.3.5 Fejlmelding

Hvis alle LED-lamper om batteripakken blinker, skal det først kontrolleres, om batteripakken (A) er sluttet korrekt til dockingstationen (B). Kontakt din forhandler, hvis LED-lamperne bliver ved med at blinke.



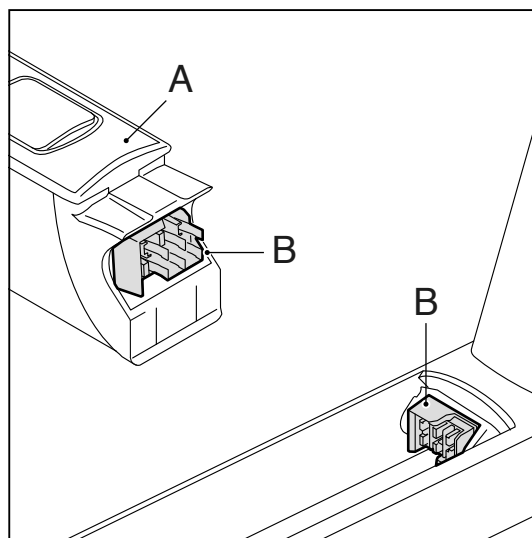
1.3.6 Lys

Lygterne (både for og bag) får strøm fra batteripakken og virker således kun, når batteripakken er isat E-biken. Når batteripakken er afladet, virker motoren som en dynamo. Baglygten sidder på batteripakken. Hvis det bliver nødvendigt at udskifte baglygten, anbefales du at henvende dig til din certificerede E-bike-forhandler.

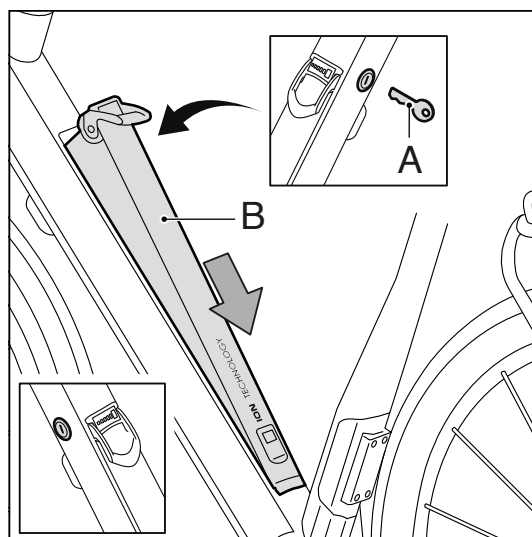
1.4 Instruktioner om udtagelig batteripakke i stellet

1.4.1 Isætning af batteripakke

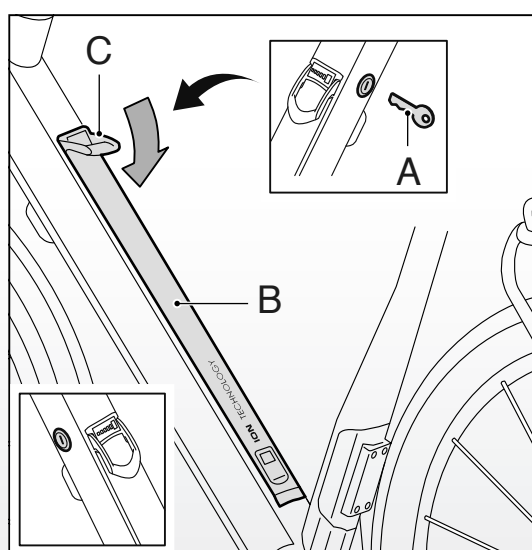
1. Fjern nøglen fra låsen.
2. Placer batteripakken (A) i cykelstellet. Sørg for at berøringspunkterne (B) slutter ordentligt til.



3. Skub batteripakken (B) forsigtigt ned i cykelstellet.

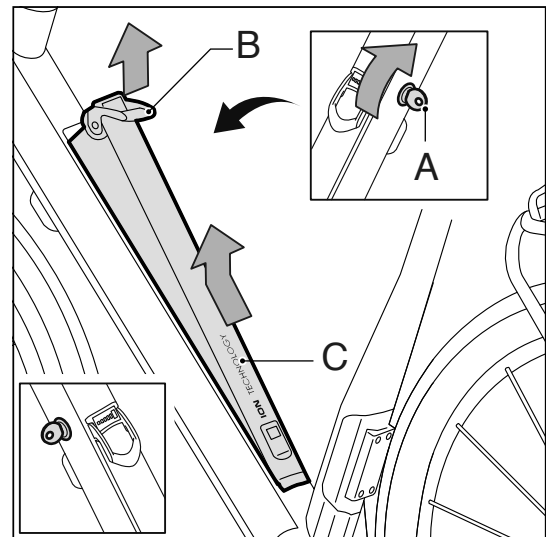


4. Skub bøjlen (C) ned.
5. Kontroller om batteripakken (B) er anbragt ordentligt, ved at trække i håndtaget. En korrekt placeret batteripakke kan ikke fjernes uden nøgle (A).



1.4.2 Udtagning af batteripakke

1. Sæt nøglen (A) i låsen (B) (denne nøgle er den samme som nøglen til cykellåsen)
2. Træk i håndtaget (B) og hiv batteripakken (C) op fra oversiden af stellet.
3. Skub batteripakken (C) op i retning mod styrstammen.
4. Fjern batteripakken (C) fra stellet.



* Brug altid begge hænder til at trække batteripakken ud, så du undgår at tabe den.

* Fjern batteripakken fra cykelstellet, når du vil transportere cyklen med bilen. Åbningen i underrøret afdækkes med hættten, for at forhindre at der trænger fugt og snavs ind i batteripakken. Hvis du ikke har nogen hætte til rådighed, så kontakt din forhandler.

1.4.3 Sikring

Batteripakken må kun bruges på den cykel eller de cykler, som den er installeret på. En kode i softwaren sikrer, at den ikke kan bruges på andre cykler; dvs. at pedalstyringen ikke fungerer (tyverisikring).

1.4.4 Pedalstyring

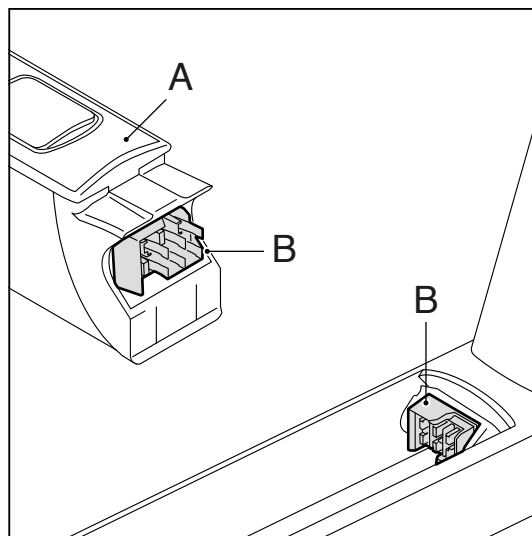
Du tænder for systemet ved at trykke på lysknappen eller på pil op. Når E-biken ikke er i brug, slukkes pedalstyringen og lyset automatisk efter fem minutter. Efter yderligere femten minutter går displayet automatisk i dvaletilstand og viser ikke længere nogen data.

Displayet genaktiveres, når der trykkes på lysknappen eller pil op. Det genaktiveres ligeledes, når cyklen sættes i bevægelse.

1.4.5 Fejlmelding

Hvis alle LED-lamper om batteripakken blinker, skal det først kontrolleres, om batteripakken (A) er sluttet korrekt til dockingstationen (B).

Kontakt din forhandler, hvis LED-lamperne bliver ved med at blinke.



1.4.6 Lys

Lygterne (både for og bag) får strøm fra batteripakken og virker således kun, når batteripakken er isat E-biken. Når batteripakken er afladet, virker motoren som en dynamo.

2 Firkantet display

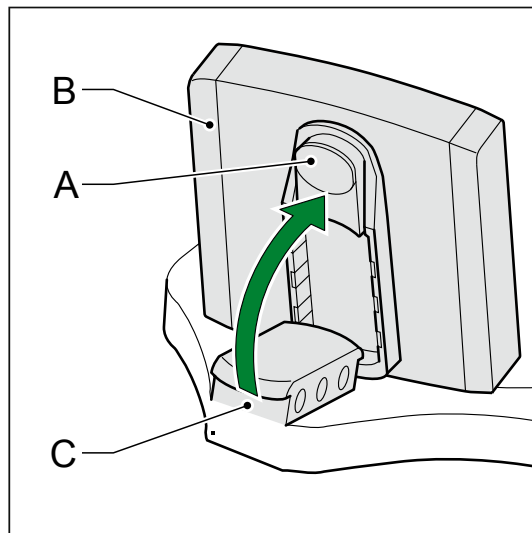
2.1 Montering og afmontering

Afmontering:

Tryk knappen på undersiden (A) ind, og tag displayet (B) af displayholderen (C).

Montering:

Anbring displayet (B) skråt på displayholderen (C), og klik det fast i låsen.



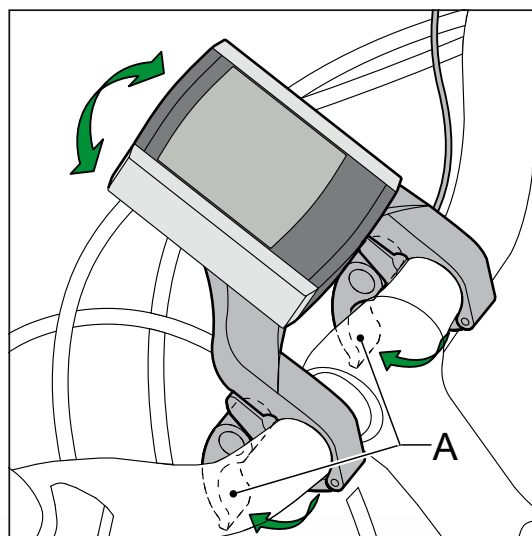
2.2 Justering

Løsn grebene (A), og juster displayholderen.



Tag displayet af, når cyklen står længe uden at være i brug, og når den transporteres.

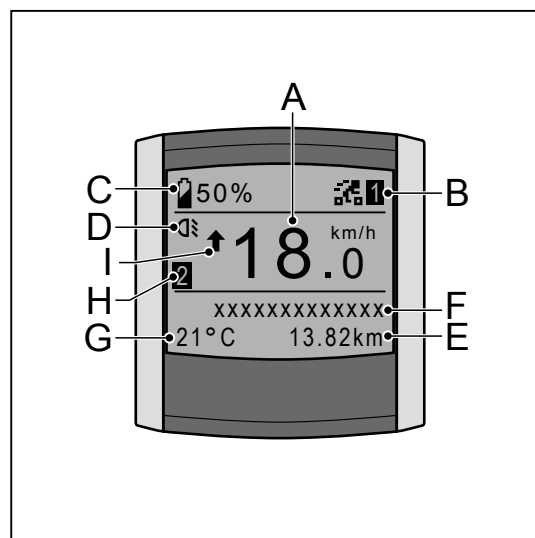
For at el-cyklen skal fungere godt, skal kontaktfladen mellem display og displayholder være fri for snavs og fugt. Rengør den om nødvendigt med en ren, tør klud.



2.3 Knapper og visninger

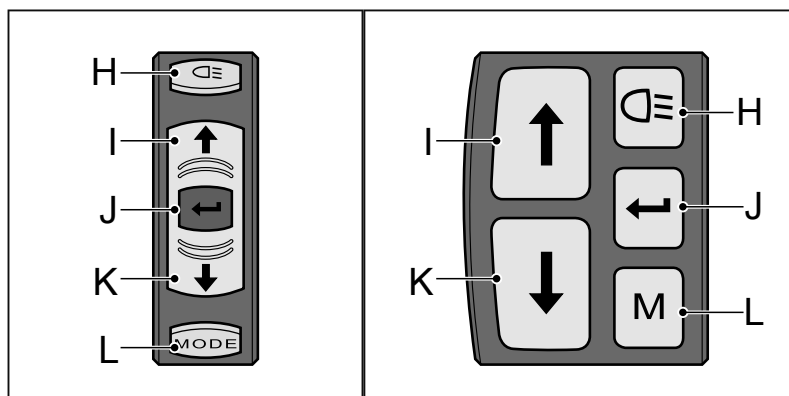
2.3.1 Display

- A Aktuel hastighed
- B Pedalstyringsniveau
- C Batteripakkens fyldningsgrad
- D Lys
- E Variabel visning
- F Beskrivelse af variabel visning
- G Temperatur/tid
- H Angivelse af tur 1 / tur 2
- I Indikator gennemsnitlig hastighed



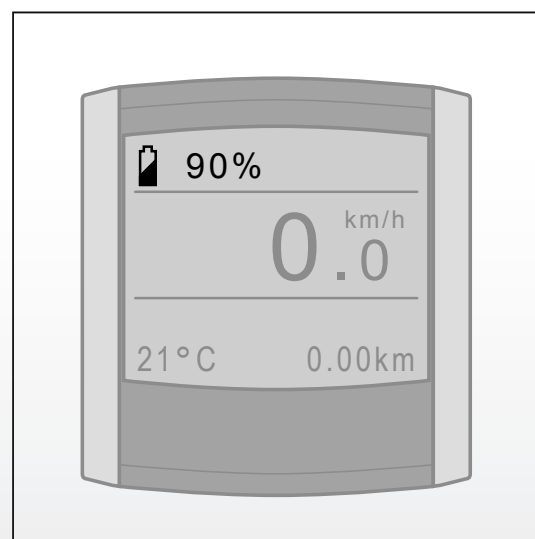
2.3.2 Betjeningsenhed

- H Lyskna
- I Pil op – forskellige anvendelser
- J Set – forskellige anvendelser
- K Pil ned – forskellige anvendelser
- L 'Mode' knap – forskellige anvendelser



2.4 Aktivering af display

Når der trykkes på lysknappen eller på pil op, vises data i displayet.



2.5 Indstilling af pedalstyring

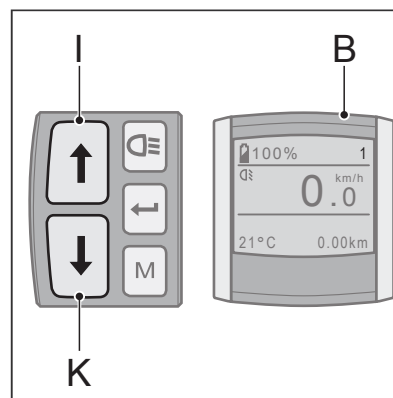
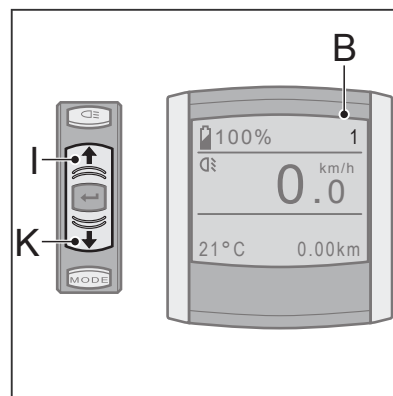
Tryk på pil op (I) eller pil ned (K) for at indstille pedalstyringen (B).
Afhængig af køreprogrammet* har du mulighed for at vælge mellem tre eller fem pedalstyringsstillinger.

Køreprogram med tre stillinger:

1. ØKO
2. NORMAL
3. POWER

Køreprogram med fem stillinger:

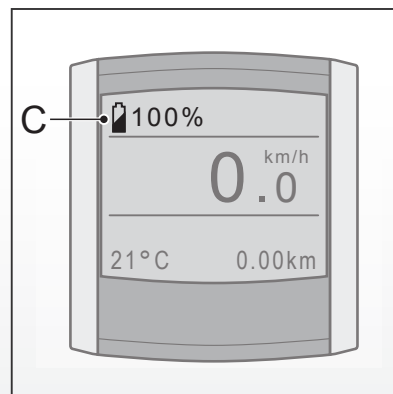
1. ØKO
2. CRUISE
3. TUR
4. SPORT
5. POWER



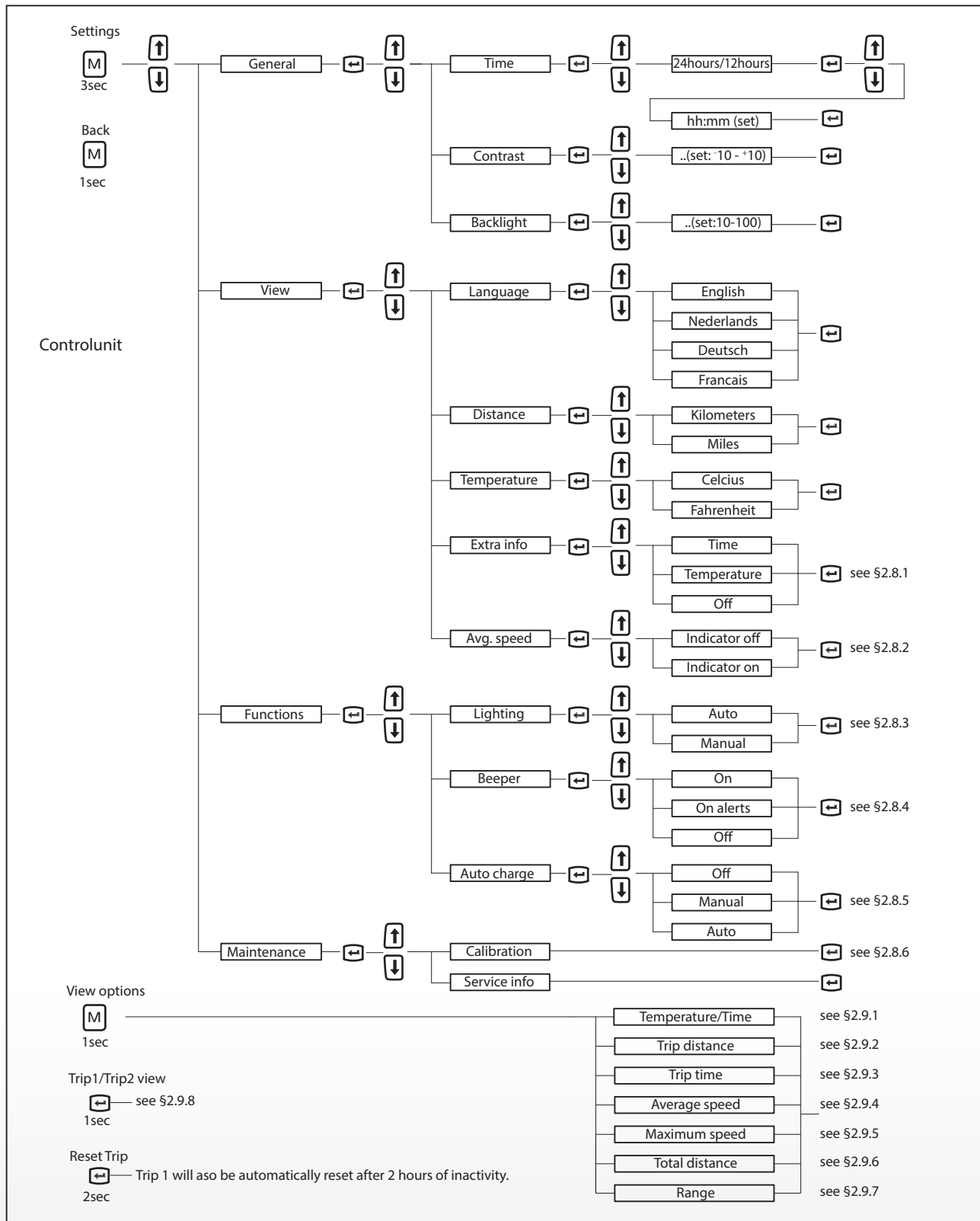
*Spørg din forhandler om mulighederne.

2.6 Fyldningsgrad

Fyldningsgraden (C) viser i procent, hvor meget batteripakken er opladet. Fyldningsgraden vises, uanset hvordan visningerne er indstillet.



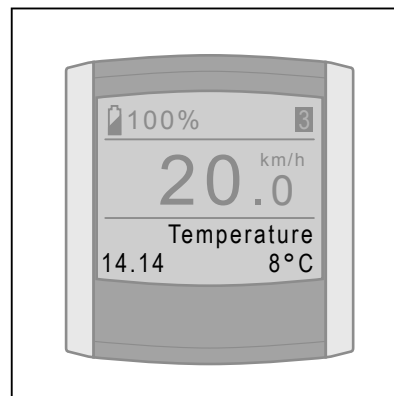
2.7 Menuoversigt



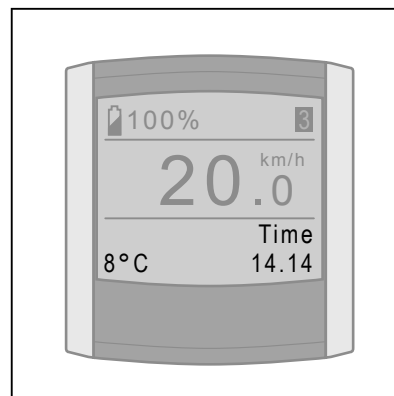
2.8 Beskrivelse af menuindstillinger

2.8.1 Ekstra info

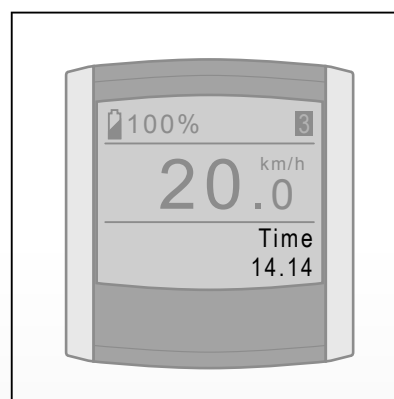
Med denne indstilling kan du vælge, om displayet som standard skal vise klokken eller temperaturen i nederste venstre hjørne. Hvis du vælger tid ('Time'), vises klokkeslættet som standard i displayets nederste venstre hjørne. Temperatur kommer da til at stå under gengivelsen af valgmuligheder ('View options')



Hvis du vælger temperatur ('Temperature'), vises temperaturen som standard i displayets nederste venstre hjørne. Tid kommer da til at stå under gengivelsen af valgmuligheder ('View options')



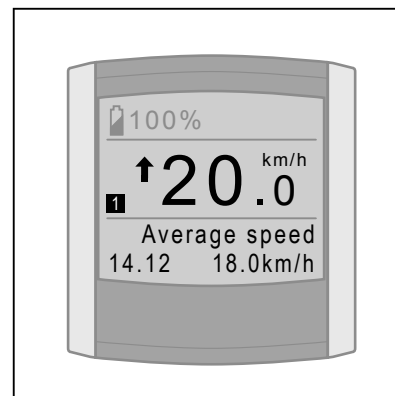
Hvis du vælger Fra, så forbliver pladsen nederst til venstre i billedet tom. Både Tid og Temperatur kommer da til at stå under gengivelsen af valgmuligheder ('View options')



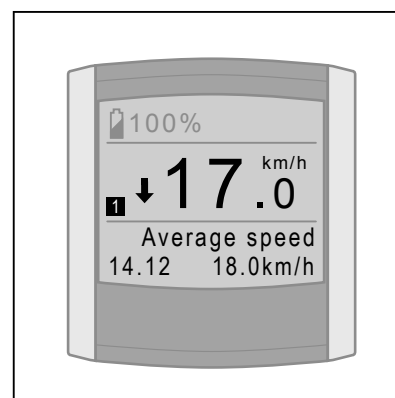
2.8.2 Indikator Gen. hastighed

Indikatoren for gennemsnitlig hastighed viser under cykelturen om den aktuelle hastighed ligger over eller under den gennemsnitlige hastighed på cykelturen.

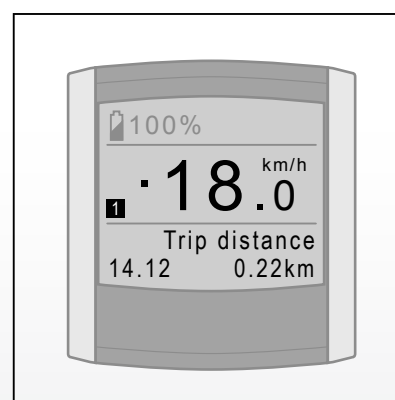
Pil opad betyder: aktuel hastighed ligger over cykelturens gennemsnitlige hastighed.



Pil nedad betyder: aktuel hastighed ligger under cykelturens gennemsnitlige hastighed.



Blok betyder: aktuel hastighed er praktisk taget lig med cykelturens gennemsnitlige hastighed.



Ved hjælp af valgmuligheden Gen. hastighed angiver du, om du vil vise indikatoren på displayet eller ej.

2.8.3 Lys

Under menupunktet 'Lighting' kan du indstille, om lyset skal tændes automatisk, eller om du vil gøre det manuelt.

Hvis du vælger 'Auto', tænder og slukker cykellygterne automatisk.

En lyssensor måler hele tiden mængden af lys og tænder og slukker lyset på baggrund heraf.

Hvis du vælger 'Manual', skal du trykke på lysknappen på betjeningsenheden for at tænde cykellygterne.

2.8.4 Bipsignal ('Beeper')

Under menupunktet 'Beeper' kan du indstille, om og hvornår der skal høres et bipsignal.

Hvis du vælger 'On', afgiver displayet fem lange bipsignaler ved fejlmelding. Desuden høres et kort bipsignal, når der trykkes på knapperne på betjeningsenheden, efter kalibrering og efter nulstilling af en cykeltur.


Hvis du vælger 'On alerts', afgiver displayet fem lange bipsignaler ved fejlmelding. Ved denne indstilling afgiver displayet ingen bipsignaler, når der trykkes på knapperne på betjeningsenheden, efter kalibrering og efter nulstilling af en cykeltur.

Hvis du vælger 'Off', afgiver displayet hverken bipsignaler ved fejlmelding, eller når der trykkes på knapperne på betjeningsenheden, efter kalibrering og efter nulstilling af en cykeltur.

2.8.5 Automatisk opladning (ekstra)

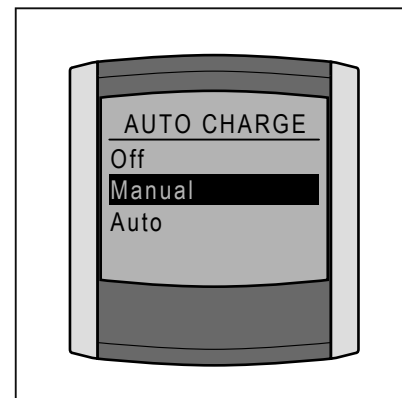
Med denne funktion genererer E-biken automatisk energi, når der ikke længere trædes i pedalerne. Det vil sige, at batteripakken kan lades op, mens der cykles.


Forhør hos forhandleren om vilkårene.

Funktionen skal først tilkobles i displaymenuen. Derefter kan den automatiske opladning aktiveres og deaktiveres ved at trykke på den set knap. 

Aktivering af automatisk opladning


Den automatiske opladning tilkobles ved i displaymenuen at vælge *Funktioner, Auto Charge og Manual eller Auto*. Den valgte menu-indstilling er gældende, indtil den bliver ændret i displaymenuen.




OBS: ved tilkobling af automatisk opladning mister den set knap  den funktion, der skifter mellem Tur 1 og Tur 2 (see 4.7.8).

Aktivering af automatisk opladning


Manual

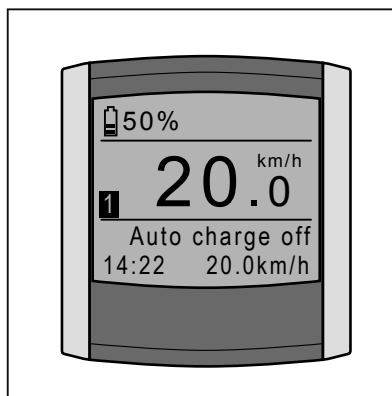
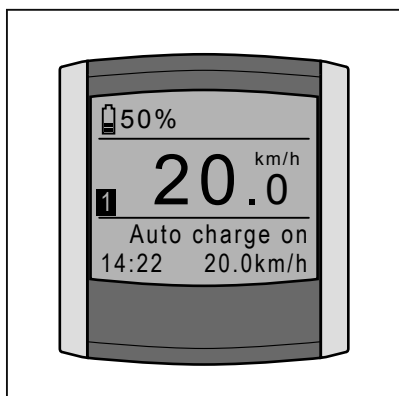
Hvis du via displaymenuen har valgt Manual, står *automatisk* opladning (Auto Charge), når E-biken indkobles, på inaktiv. Hvis pedalstyringen er tilkoblet, kan automatisk opladning aktiveres ved kort at trykke på den set knap. . Teksten "Auto Charge On" vises ganske kort. Funktionen forbliver aktiv, indtil E-biken frakobles (og mærkelogoet vises).

Hvis automatisk opladning skal deaktiveres på cykelturen, skal man igen trykke kort på den set knap.  Teksten "Auto Charge Off" vises ganske kort.

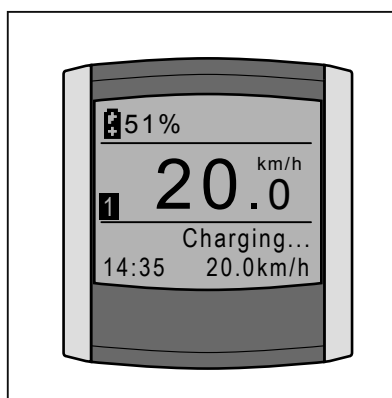
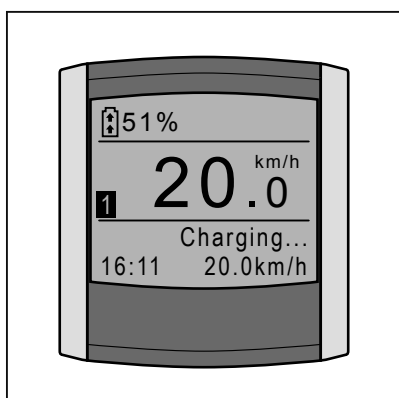
Auto

Hvis du via displaymenuen har valgt Auto, er *automatisk* opladning (Auto Charge), når E-biken indkobles, med det samme aktiv.

Hvis automatisk opladning skal deaktiveres på cykelturen, skal man trykke kort på den set knap.  Teksten "Auto Charge Off" vises ganske kort.



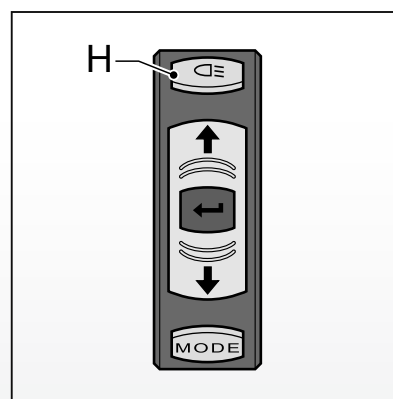
Hvis den automatiske opladning er aktiveret, og der ikke trædes i pedalerne, bliver batteripakken automatisk opladet. Under opladningen kan man mærke en let modstand på motoren, og teksten "Charging..." og et plus-tegn eller to pile vises i batterisymbolet (afhængigt af type display).



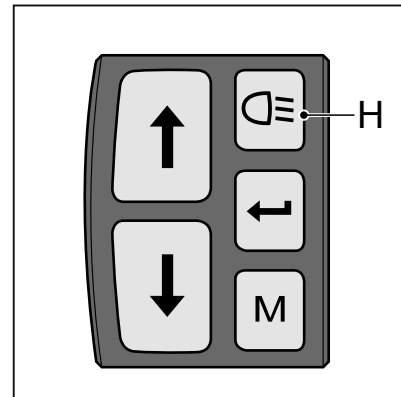
2.8.6 Kalibrering ('Calibration')

Hvis pedalstyringen med tiden bliver svagere, kan det være nødvendigt at kalibrere elektronikken.

1. Stå af cyklen. Undlad at aktivere pedalerne.
2. Sluk for lyset (H).
3. Hold lysknappen inde i mindst to sekunder, indtil du får en meddelelse om, at der er udført kalibrering.



For at opretholde en behagelig støtte, anbefaler vi at kalibrere el-cyklen en gang om måneden.



2.9 Visningsmuligheder

Ved at trykke kortvarigt på knappen MODE, bestemmer du hvad du ønsker at se nederst til højre i billedet. Nedenfor forklares alle mulige gengivelsesmuligheder ganske kort.

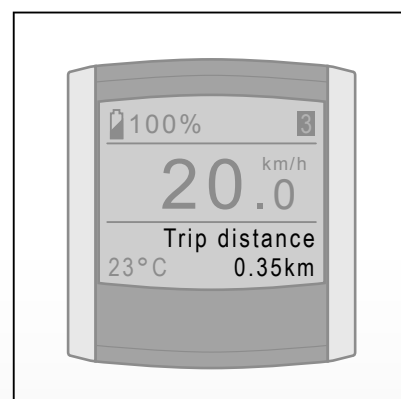
2.9.1 Temperatur/tid ('Temperature/Time')

Ved menu-indstillinger kan du vælge, om du ønsker at se Tid, Temperatur eller ingen af disse som standard nederst til venstre i billedet (se kap. 2.8.1). Den ikke-valgte mulighed(er) kommer da automatisk til at stå under gengivelsen af valgmuligheder.

2.9.2 Turafstand ('Trip distance')

Turafstanden måles, fra det øjeblik du begynder at cykle.

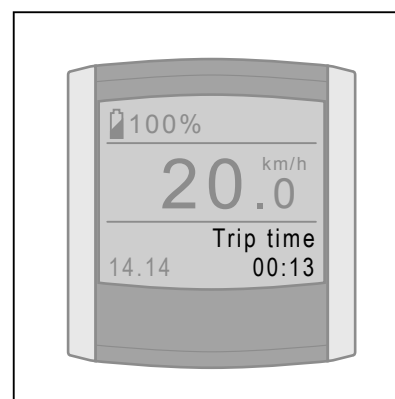
I kap. 2.9.8 kan du se, hvordan du nulstiller funktionen 'Trip distance'.



2.9.3 Turtid ('Trip time')

Turtiden måles, fra det øjeblik du begynder at cykle.

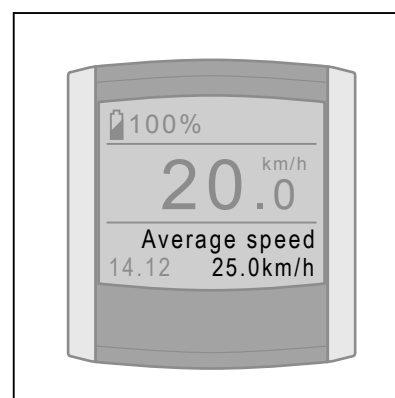
I kap. 4.8.8 kan du se, hvordan du nulstiller funktionen 'Trip time'.



2.9.4 Gennemsnitshastighed ('Average speed')

Den gennemsnitlige hastighed, som er målt over den tilbagelagte afstand.

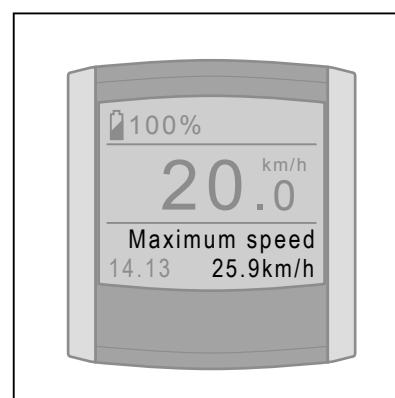
I kap. 4.8.8 kan du se, hvordan du nulstiller funktionen 'Average speed'.



2.9.5 Maksimumshastighed ('Maximum speed')

Den højeste hastighed, som er målt over den tilbagelagte afstand.

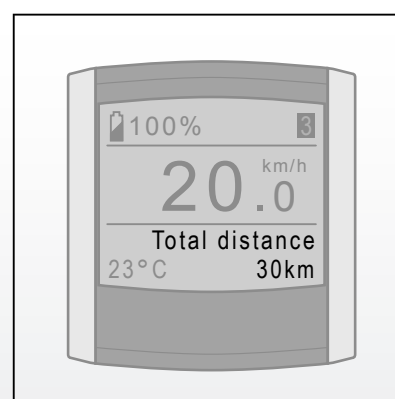
I kap. 4.8.8 kan du se, hvordan du nulstiller funktionen 'Maximum speed'.



2.9.6 Samlet afstand ('Total distance')

Den samlede afstand måles, fra det øjeblik du begynder at cykle.

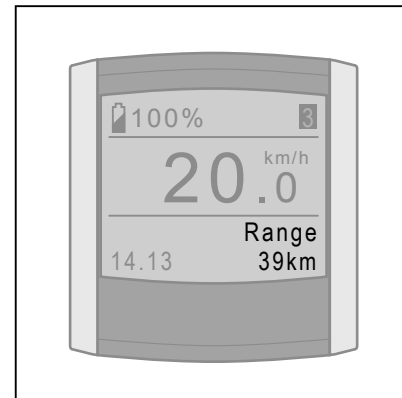
Det er ikke muligt at nulstille den målte samlede afstand.



2.9.7 Aktionsradius


Aktionsradiussen angiver, hvor mange kilometer du endnu kan cykle med pedalstyring.

Aktionsradiussen beregnes på baggrund af det aktuelle og historiske forbrug samt batteripakkens fyldningsgrad.




2.9.8 Tur 1 og tur 2 ('Trip 1' & 'Trip 2')

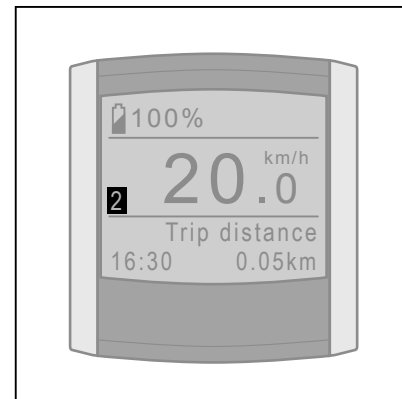
Turafstanden, turtiden, gennemsnitshastigheden og maksimumhastigheden samles og gemmes i hukommelsen som hhv. 'Trip 1' og 'Trip 2'.

Du kan vælge mellem at få vist 'Trip 1' eller 'Trip 2' i displayet ved at trykke kort på den set knap.  'Trip 1' nulstilles

automatisk, når cyklen står ubrugt hen i

mere end to timer. Du kan også nulstille 'Trip 1' manuelt ved at holde den set knap  inde i længere tid.

'Trip 2' kan kun nulstilles manuelt ved at holde den set knap  inde i længere tid.

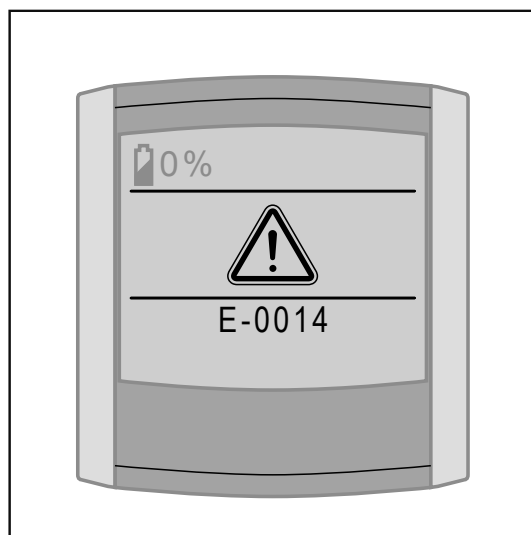


2.10 Brug af andre display



Displayet fungerer som startafbryder, og det er derfor ikke muligt at montere et hvilket som helst display på din E-bike og få det fulde udbytte af det.

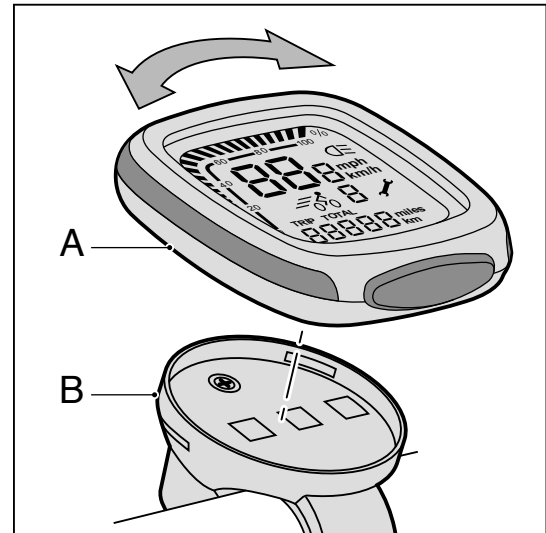
I dit display er der gemt en unik kode, som svarer til koden i den tilhørende E-bike. Når du aktiverer pedalstyringen eller lyset, kontrolleres det, om displayet og cyklen hører sammen. Hvis dette ikke er tilfældet, får du fejlmeldingen E0014, og pedalstyring og lys kan ikke aktiveres. Hvis du ejer to E-bikes med samme type display, er det muligt at registrere begge display som hørende til begge cykler. Få din certificerede E-bike-forhandler til at gøre dette for dig. Begge display fungerer da på begge cykler



3 Kompakt display

3.1 Montering og afmontering

1. Anbring displayet (A) på holderen (B).
Drej displayet en kvart omgang med uret for at sætte det fast.
2. Drej displayet en kvart omgang mod uret for at tage det af.

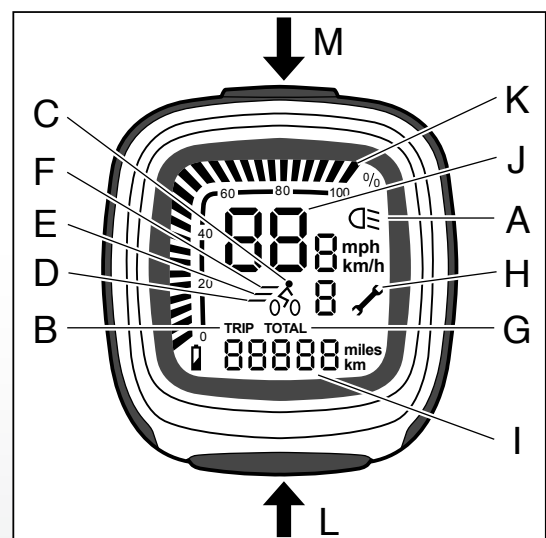


Tag displayet af, når cyklen står længe uden at være i brug, og når den transporteres. For at el-cyklen skal fungere godt, skal kontaktfladen mellem display og displayholder være fri for snavs og fugt. Rengør den om nødvendigt med en ren, tør klud.

3.2 Knapper og visninger

Hver af de valgte funktioner markeres ved hjælp af en bjælke.

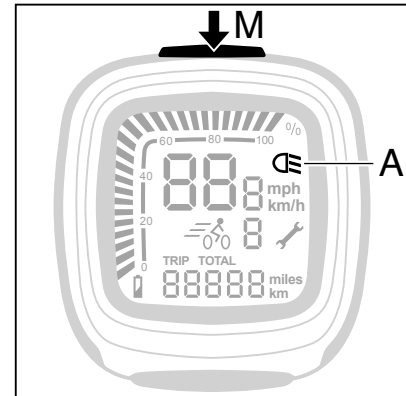
- A Lys
- B Dagsafstand
- C Pedalstyring OFF
- D Pedalstyring ECO
- E Pedalstyring NORMAL
- F Pedalstyring POWER
- G Samlet tilbagelagt afstand
- H Vedligeholdelse
- I Variabel visning
- J Hastighed
- K Batteripakkens fyldningsgrad
- L Indstillingsknap
- M Lysknap



3.3 Indstillinger

Tænde/slukke for lys (A og M)

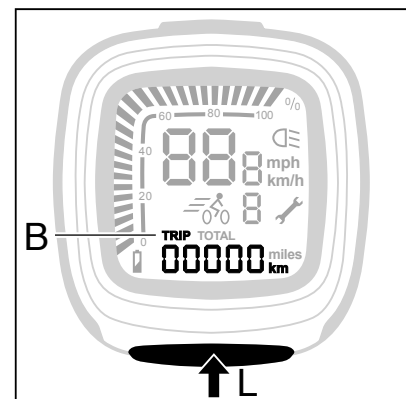
* Tryk på lysknappen (M) for at tænde eller slukke for lyset. Når der tændes for lyset, vises en bjælke (A), og baggrundsløset på displayet tændes.



Lygterne får strøm fra batteripakken. Lyset forbliver tændt, når cyklen står stille. Når batteripakken er afladet, virker motoren som en dynamo.

Dagsafstand (B)

* Dagsafstanden vises sædvanligvis. Sæt dagsafstanden tilbage på 0 ved at trykke på indstillingsknappen (L) i fem sekunder.



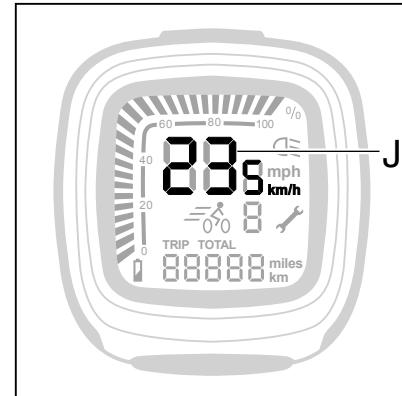
Samlet tilbagelagt afstand (G)

* Når pedalstyringen eller lyset aktiveres, kommer den samlede tilbagelagte afstand frem. Efter 15 sekunder erstattes den samlede tilbagelagte afstand automatisk af dagsafstanden.



Hastighed (J)

* Hastigheden i km/t vises permanent.

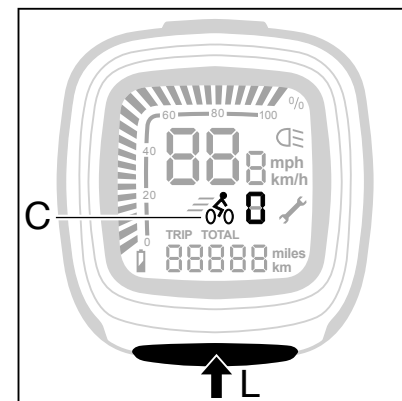


Pedalstyring (C, D, E og F)

* Tryk på indstillingsknappen (L) for at indstille pedalstyringen.

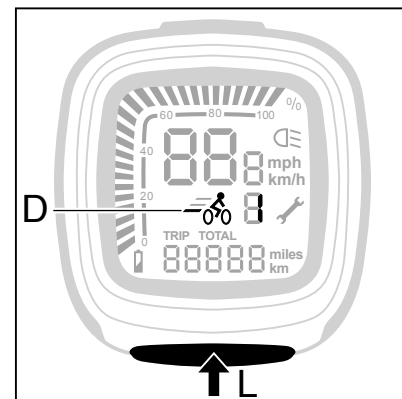
OFF 0 (C)

Pedalstyringen er deaktiveret.



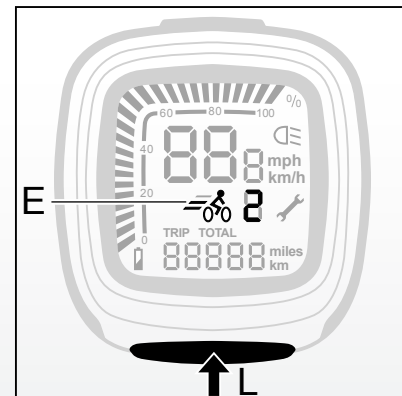
ECO 1 (D)

Pedalstyringen står på det laveste niveau. Aktionsradiussen er størst.



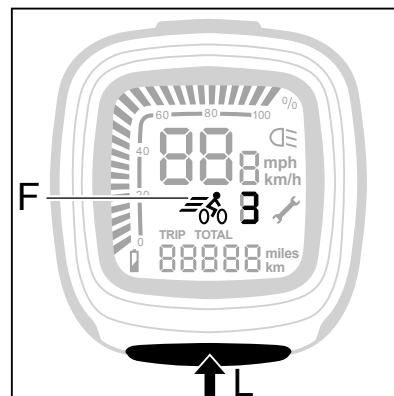
NORMAL 2 (E)

Pedalstyringen står på normalt niveau.



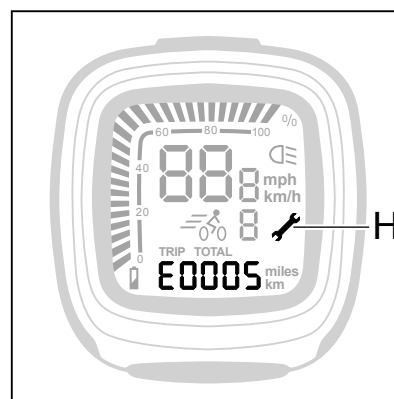
POWER 3 (F)

Pedalstyringen står på det højeste niveau. Aktionsradiussen er mindst.



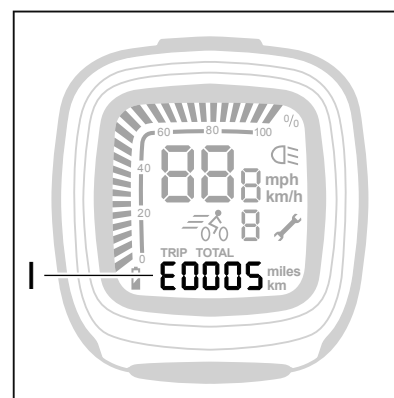
*** Vedligeholdelse (H)**

I displayet vises en gaffelnøgle (H) samt bogstavet E efterfulgt af et kodenummer. Gaffelnøglen angiver, at der er opstået en fejl, som skal udbedres af forhandler.



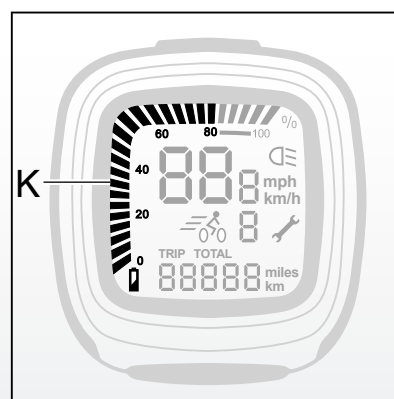
*** Fejlmelding (I)**

I displayet vises bogstavet E efterfulgt af et kodenummer. I kapitlet om fejlmeldinger kan du finde fewwjljen og læse, hvordan du selv kan afhjælpe den.



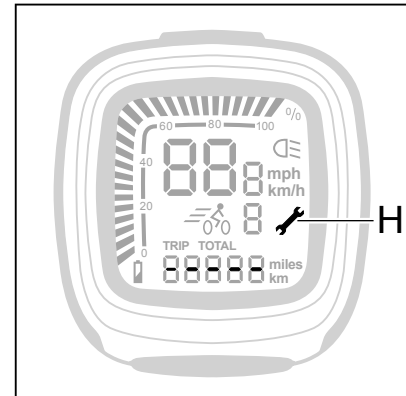
*** Batteripakkens fyldningsgrad (K)**

Fyldningsgraden gengives i trin a 3 %.



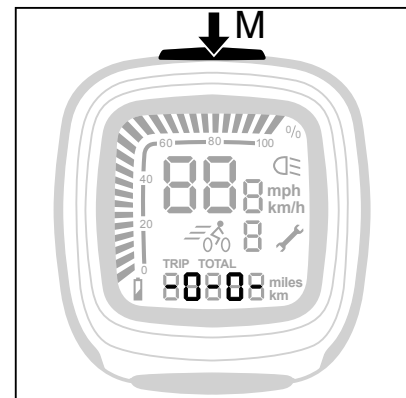
*** Service**

I displayet vises en gaffelnøgle (H) og fem streger, når det er tid til serviceeftersyn. Kontakt forhandler.

**3.4 Kalibrering af cyklen**

Når pedalstyringen med tiden bliver svagere, kan det være nødvendigt at kalibrere elektronikken.

1. Stå af cyklen.
2. Sluk for lyset.
3. Sæt pedalstyringen på OFF.
4. Hold knappen M inde i fem sekunder.
I displayet vises -0-0-. Cyklen er nu kalibreret.



For at opretholde en behagelig støtte, anbefaler vi at kalibrere el-cyklen en gang om måneden.



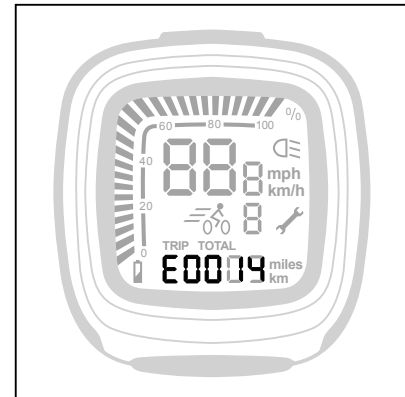
Tag aldrig baghjulet af, da det kan påvirke cyklens ydelse.

3.5 Startafbryder



Displayet fungerer som startafbryder, og det er derfor ikke muligt at montere et hvilket som helst display på din E-bike og få det fulde udbytte af det.

I dit display er der gemt en unik kode, som svarer til koden i den tilhørende E-bike. Når du aktiverer pedalstyringen eller lyset, kontrolleres det, om displayet og cyklen hører sammen. Hvis dette ikke er tilfældet, får du fejlmeldingen E0014, og pedalstyring og lys kan ikke aktiveres.



Hvis du ejer to E-bikes med samme type display, er det muligt at registrere begge display som hørende til begge cykler.

Få din certificerede E-bike-forhandler til at gøre dette for dig. Begge display fungerer da på begge cykler.

4 Tabel for aktionsradius

XHP baghjulsmotor 28 Nm										
	Eco (km)		Cruise (km)		Tour (km)		Sport (km)		Power (km)	
	min	gen	min	gen	min	gen	min	gen	min	gen
Batteri										
350 Wh	55	105	75	100	50	70	25	45	30	40

D-Light forhjulsmotor 25 Nm										
	Eco (km)		Cruise (km)		Tour (km)		Sport (km)		Power (km)	
	min	gen	min	gen	min	gen	min	gen	min	gen
Batteri										
350 Wh	55	80	50	80	45	65	25	40	20	30

XHPL baghjulsmotor 40 Nm										
	Eco (km)		Cruise (km)		Tour (km)		Sport (km)		Power (km)	
	min	gen	min	gen	min	gen	min	gen	min	gen
Batteri										
504 Wh	105	170	80	125	55	85	45	75	40	65

XHP baghjulsmotor 50 Nm										
	Eco (km)		Cruise (km)		Tour (km)		Sport (km)		Power (km)	
	min	gen	min	gen	min	gen	min	gen	min	gen
Batteri										
504 Wh	105	170	80	125	55	90	45	75	40	70

Aktionsradiussen er afhængig af forskellige faktorer og påvirkes især af:

- * batteripakkens kapacitet (Ah) og spænding;
- * pedalstyringsniveau;
- * pedalstyringens egenskaber, også kaldet køreprogram spørg din forhandler om mulighederne;
- * omgivelsestemperaturen;
- * vindstyrken;
- * dækspændingen (mindst 4 bar);
- * kørehastigheden;
- * vægten af cyklisten og evt. bagage (standard 80 kg);
- * køreadfærden;

-
- * vejens tilstand;
 - * brug af gear.

Efterhånden som batteripakken bliver ældre, nedsættes aktionsradiusen betydeligt.

Gearskit

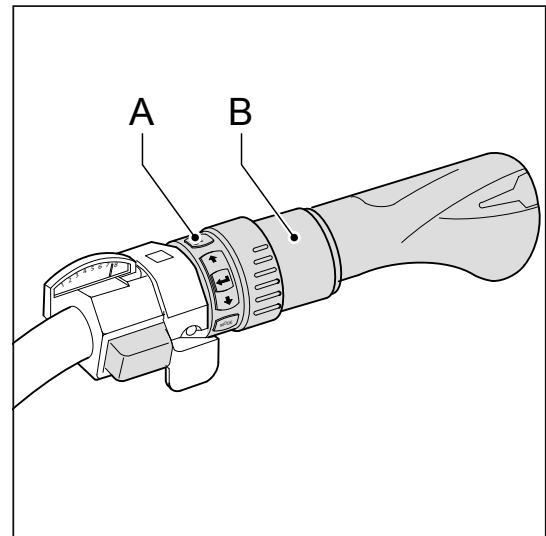


Hvis cyklen er forsynet med gear, skal der skiftes gear i god tid, inden aktionsradiusen øges.

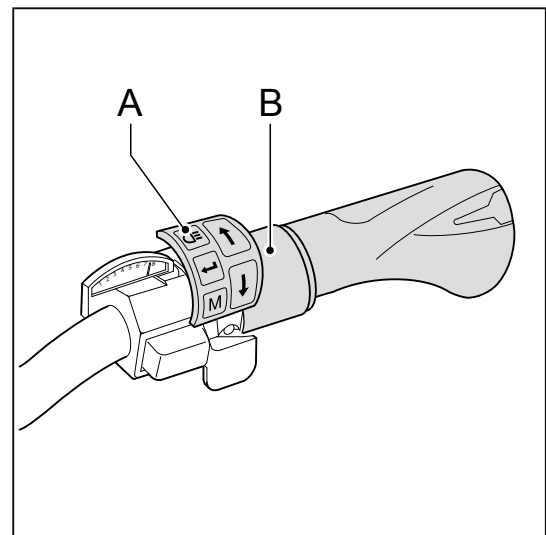
5 Gashåndtag (tilvalg)

5.1 Gashåndtag

Gashåndtaget (B) kan bruges, når pedalstyringen er aktiveret. Du 'giver gas' ved at dreje gashåndtaget ind mod dig selv.



- A Betjeningsenhed
- B Gashåndtag



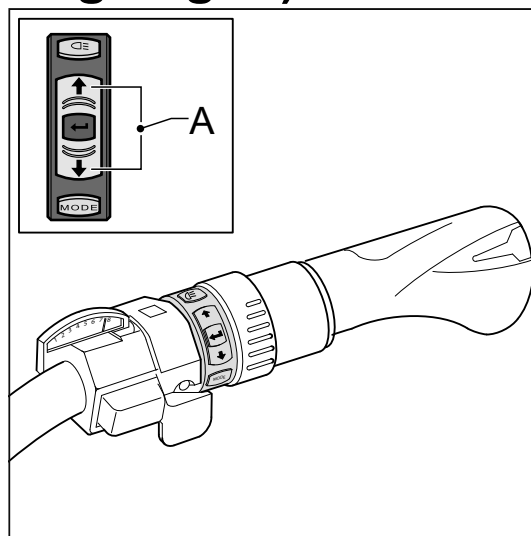
5.2 Boostfunktion (under kørslen)

Boostfunktionen kan bruges, mens du cykler; dvs. når et af de tre pedalstyringsniveauer (ECO/NORMAL/POWER) er aktiveret. Gashåndtaget giver dig et ekstra 'skub i ryggen', mens du cykler. Dette er praktisk, når du ønsker at øge hastigheden midlertidigt, f.eks. ved en overhaling. Boostfunktionen afhænger af det aktuelle pedalstyringsniveau. Gashåndtagets effekt er mest mærkbar i ECO og mindst mærkbar i POWER.

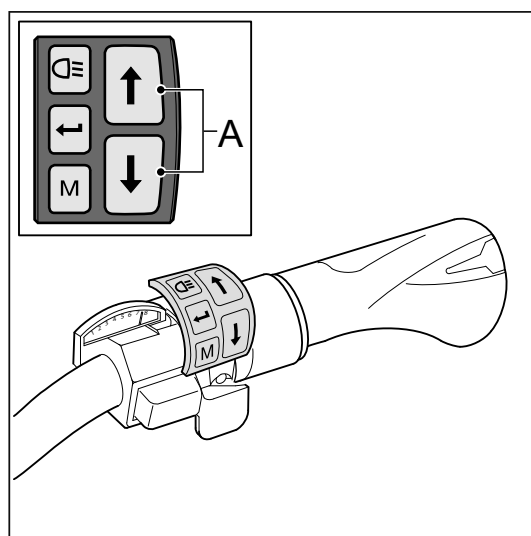
Bemærk, at boostfunktionen kun virker, når du selv træder i pedalerne.

5.3 Parkeringshjælp (fremad og bagud)

Gashåndtaget yder støtte på ca. 3 km/t, når du trækker cyklen. Dette er praktisk, når din E-bike skal hentes ud af skuret eller op fra kælderens. Parkeringshjælpen fungerer både ved kørsel fremad og kørsel bagud*.

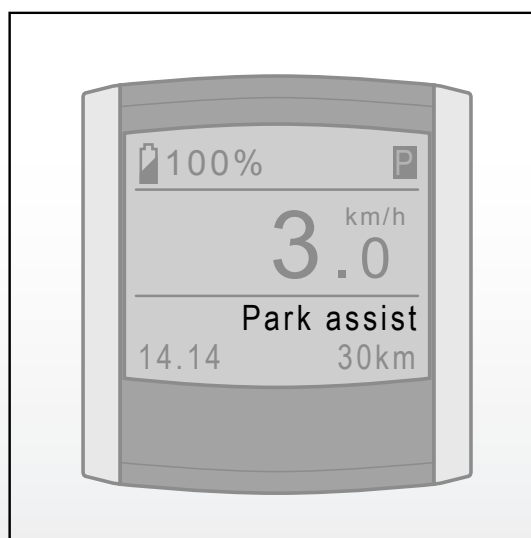


Brug pileknapperne på betjeningsenheden (A) til indstilling af parkeringshjælpen. Vælg 'Parking Assistance' (P), hvis du vil køre fremad. Vælg 'Reverse' (R), hvis du vil bakke.

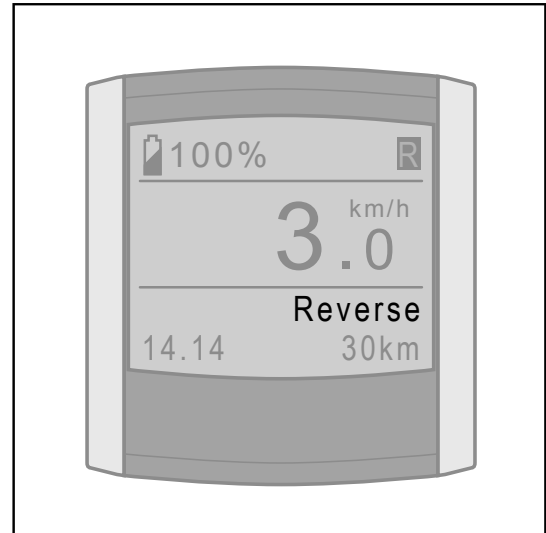


Når du har indstillet parkeringshjælpen, kan du bruge gashåndtaget ved at dreje det ind mod dig selv.

Bemærk: Prøv dig forsigtigt frem, første gang du bruger gashåndtaget, så du kan blive fortrolig med den kraft, det giver.



* Bagud-funktionen er ikke tilgængelig for alle modeller. Kontakt din forhandler for yderligere information.



6 Tekniske oplysninger

6.1 Vægt og ydelse

	Batteripakke i bagagebærer		Ikke-udtagelig batteripakke		Udtagelig batteripakke i stel	
Kapacitet (Ah)	10	14	10	14	10	14
Vægt batteripakke (kg)	2.8/3.4	2.8/3.4	3.4	3.4	2.5	2.5
Opladningstid (Std)	4 - 5	6 - 7	4 - 5	6 - 7	4 - 5	6 - 7
Spænding (V)	29/36	29/36	36	36	25	25
Energi (Wh)	290/360	406/504	360	504	250	350
Sikring (A(T))	30	30	30	30	30	30

Maksimal kontinuerlig motoreffekt 250W

6.2 Temperaturgrænser for battericeller

Tilstand	Minimum [°C]	Maksimum [°C]
Under opladning	-5	50
Under brug	-15	50

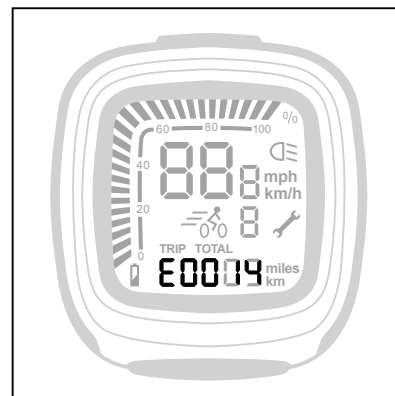
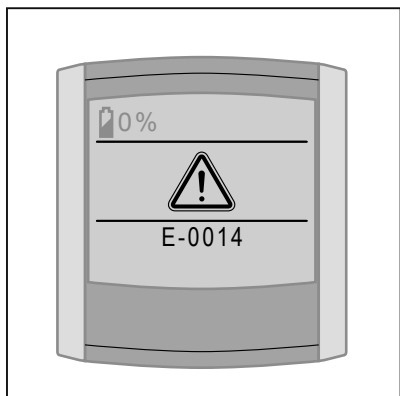
6.3 Oplysninger om oplader

Indgangsspænding	230 VAC
Indgangskapacitet	Maks. 100 Watt
Indgangsstrøm	Maks. 0,5 A



7 Fejlmeldinger

Spørg forhandler, hvis du ikke kan finde meldingen i vejledningen.



Melding	Fejl	Løsning
E01	Batteripakken er afladet.	Lad batteripakken op.
E04	Cyklen er tilsluttet opladeren.	Kobl opladeren fra cyklen.
E05	Dårlig forbindelse til motor.	Tænd på pedastyringen og tjek om batteripakken sidder ordentligt i docking stationen.
E06	Kortslutning i lygterne.	Kontakt en cykelsmed.
E07	Motor uden temperaturområde.	Vent indtil motoren har nået den rette temperatur.
E14	Displayet genkendes ikke.	Displayet skal indstilles på ny. Kontakt forhandler.
E16	Konstant udsving kraftsensor.	Udfør kalibrering ved at holde lysknappen inde i 5 sekunder.

Melding	Fejl	Løsning
E19	Batteripakkens temperatur er uden for temperaturgrænserne.	Vent, til batteripakkens temperatur er inden for temperaturgrænserne. Opladningen fortsætter herefter automatisk.
E20	Kræver serviceeftersyn.	Kontakt en forhandler.
E21	Regulator for motorstrøm.	Pedalstyringen stilles tilbage pga. den tunge belastning.
E22	Problemer under opladningen.	Tænd/sluk for lyset, og vent i 10 sekunder. Tilslut opladeren igen. Kontakt en forhandler, hvis meldingen kommer igen.
E23	Motorens serienummer er forkert.	Batteripakken er ikke tilmeldt på denne cykel. Skulle dette dog være tilfældet, skal du kontakte din æ forhandler.
E30	Ingen kommunikation med momentføler (TMMA).	Tænd på pedalstyringen og tjek om batteripakken sidder ordentligt i docking stationen.
E32	Batterielektronikken er for varm.	Lad batteripakken køle ned og tænd igen for pedalstyringen.
E34	Display understøtter ikke tilbehør.	Kontakt en forhandler.
E35	Ingen kommunikation med gashåndtaget.	Kontroller stikket til gashåndtaget ved betjeningsunitten og placér displayet igen.

Melding	Fejl	Løsning
E39	Tilkobling af forkert oplader.	Tilkobl den rigtige oplader.
E45	Maks. temperatur for motor-kontroller er nået.	Lad motor-kontrolleren afkøle og aktiver assistancen igen.



Tag aldrig baghjulet af, da det kan påvirke cyklens ydelse.

8 Garantibestemmelser og lovkrav

Garantibestemmelser

Nedenstående garantibestemmelser gælder ud over det, du lovmæssigt har krav på.

Hvornår gælder garantien?

Leverandøren af batteripakken yder garanti på eventuelle materiale- og konstruktionsfejl på batteripakken, når følgende betingelser er opfyldt:

- * Du kan kun gøre krav på garantien, hvis du kan forelægge et garanti- eller købsbevis. Garantiperioden løber fra den dag, hvor købet finder sted.
- * Garantien bortfalder, hvis der konstateres dybdeafledning.

Garantiperiode for din E-bike

På E-bikens elektriske dele (display, drivsystem og batteripakke) ydes 2 års fabriksgaranti. Hvad angår de øvrige dele henviser vi til garantibestemmelserne i producentens instruktionsbog.



**Cyklen må aldrig rengøres med en højtryksrenser.
Den kraftige vandstråle kan beskadige motorens elektronik.
I så fald bortfalder garantien.**

Ekstra garanti



Inden for de første 2 år efter købet af din nye E-bike har du mulighed for at forlænge garantien med yderligere 3 år. Spørg din forhandler om betingelserne.

Lovmæssige krav

Ifølge EU-lovgivningen er det beskrevne køretøj en cykel, idet cyklen opfylder følgende regler:

- * Pedalstyringen er kun aktiv, når brugeren selv træder i pedalerne.
- * Pedalstyringen kan køre maksimalt 25 km/t.
- * Den leverede kapacitet er højst 250 Watt.

CE E-biken er en EPAC (Electrically Power Assisted Cycle) i overensstemmelse med EN15194.

Overensstemmelse

Producenten af E-biken erklærer hermed, at produktet opfylder alle krav og øvrige relevante bestemmelser i direktiverne 2004/108/EF og 2006/42/EF.

Miljø



I overensstemmelse med det hollandske miljøministeriums miljøordning for genanvendelse af batterier og akkumulatorer anbefaler vi, at du ved fejl på batteripakken eller cyklen altid indleverer disse hos din forhandler. Forhandleren har pligt til at tage imod batteripakken og sørger for sende den til videre forarbejdning hos producenten.

Regelmæssige serviceeftersyn



Din E-bike har brug for regelmæssige serviceeftersyn. Din forhandler kan rådgive og oplyse dig om den optimale brug af din cykel. Din forhandler kan endvidere udføre softwareopdateringer og hjælpe dig med at læse diagnoseformularen, hvorpå den nøjagtige brug af din cykel kan aflæses.

