



Batavus Basket

Ansvarsfraskrivelse: Få en autoriseret Batavus-forhandler til at montere tilbehøret.

Bemærk! Dette er en vejledning til modeller med og uden styrlås.

Du skal bruge følgende værktøj:

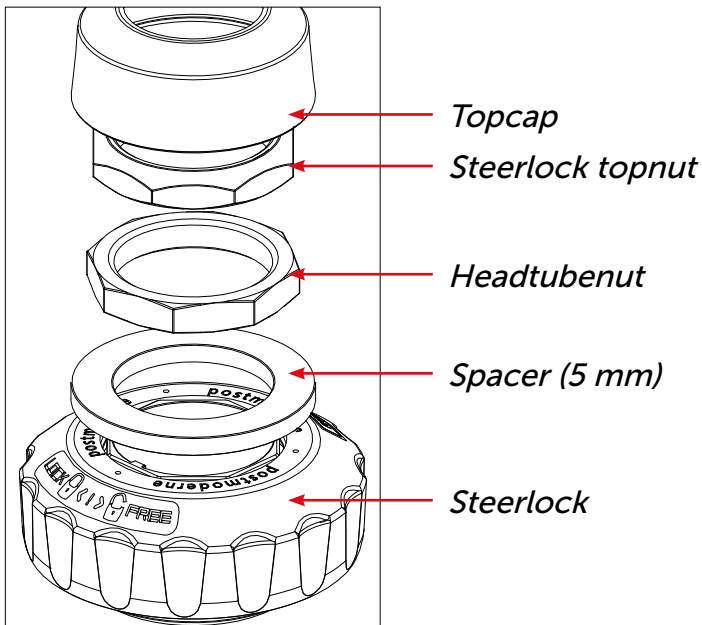
1. Unbrakonøgle 5 mm
2. Kronrørsnøgle
3. 2 x ringnøgle 10 mm
4. Momentnøgle



Styrlås version:

Trin 1: Sæt cyklen på støttebenet.

Trin 2: Afmonter frempinden, tag *topcap* af, løsn derefter *steerlock topnut* og *headtubenut*, fjern *spacer* (5 mm).



BATAVUS



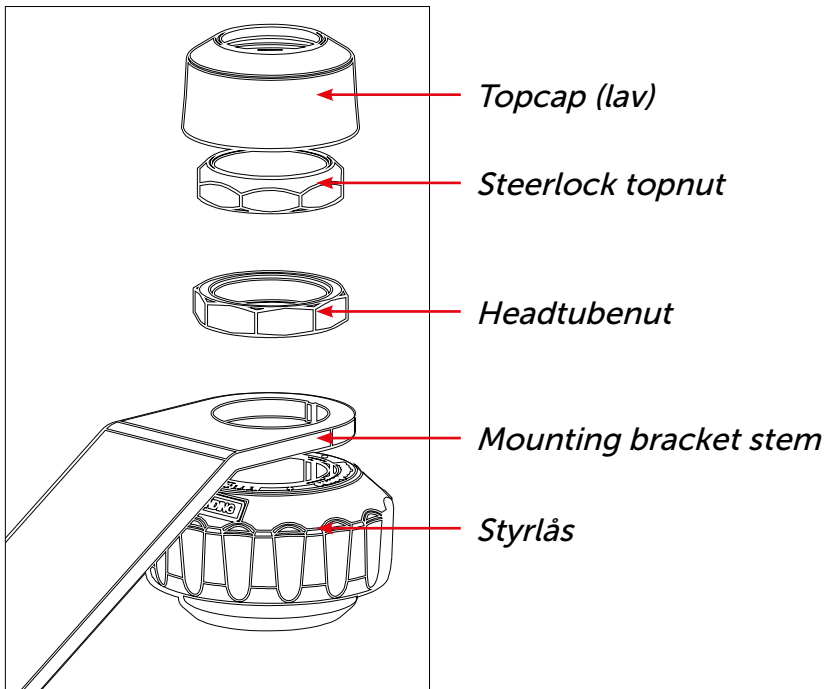
Batavus Basket

Styrlås version:

Trin 3: Anbring *mounting bracket stem* på det sted, hvor *spacer* var monteret.

Anbring derefter følgende dele i den angivne rækkefølge:

1. *Headtubenut*
2. *Steerlock topnut*
3. *Topcap (lav)*



Trin 4: Fastspænd derefter *headtubenut* og *steerlock nut*, monter *topcap*, sæt derefter frempinden tilbage på plads, og fastspænd den i den rigtige position. Fortsæt til side 5 for at montere kurven.

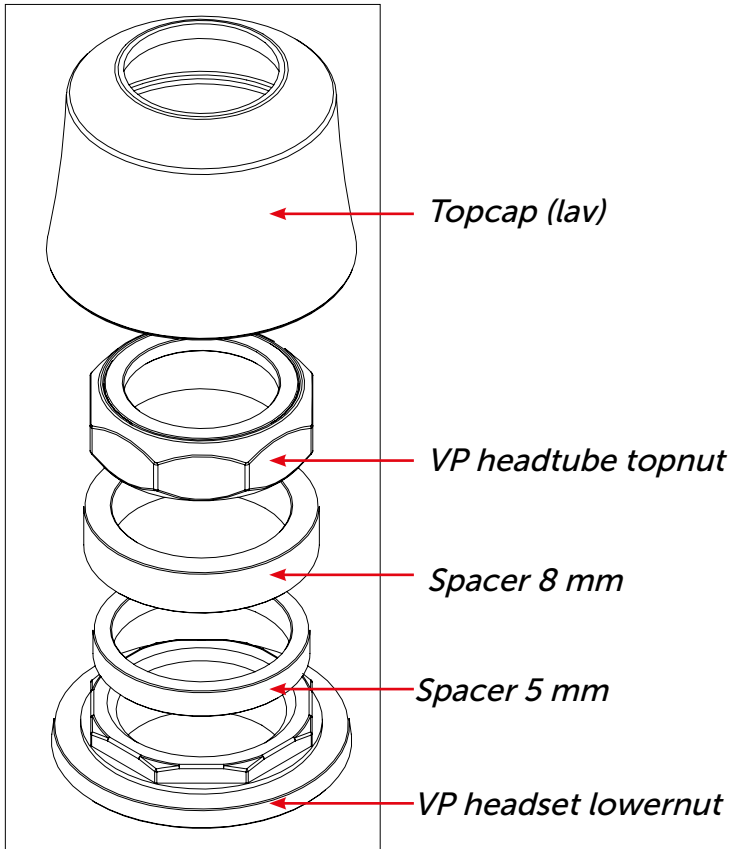


Batavus Basket

Version uden styrlås:

Trin 1: Sæt cyklen på støttebenet.

Trin 2: Afmonter frempinden, tag *topcap* af, løsn derefter *steerlock topnut* og *headtubenut*, fjern *spacer* (5 mm).





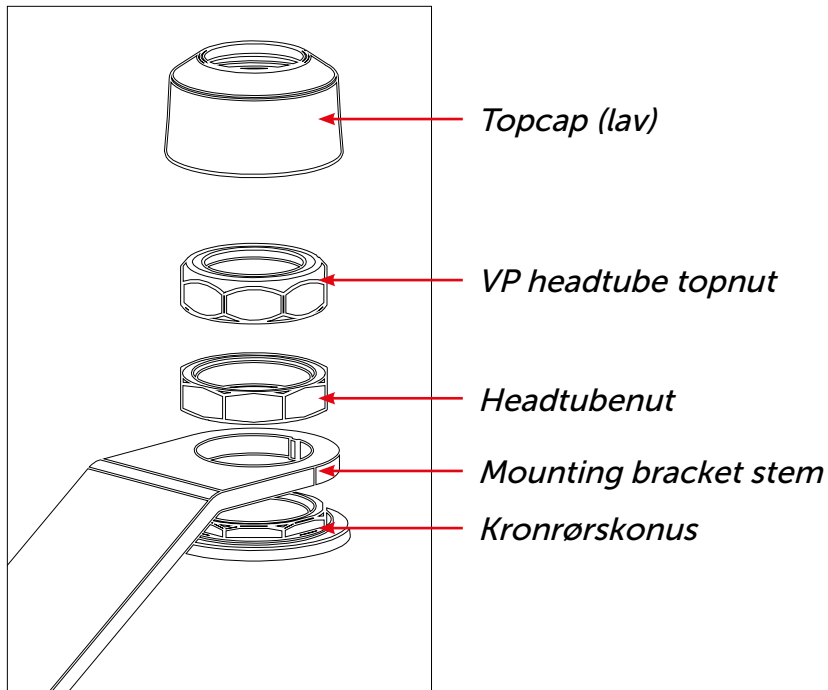
Batavus Basket

Version uden styrlås

Trin 3: Anbring *mounting bracket stem* på det sted, hvor *spacer* var monteret.

Anbring derefter følgende dele i den angivne rækkefølge:

1. *Headtubenut*
2. *VP headtube topnut*
3. *Topcap (lav)*



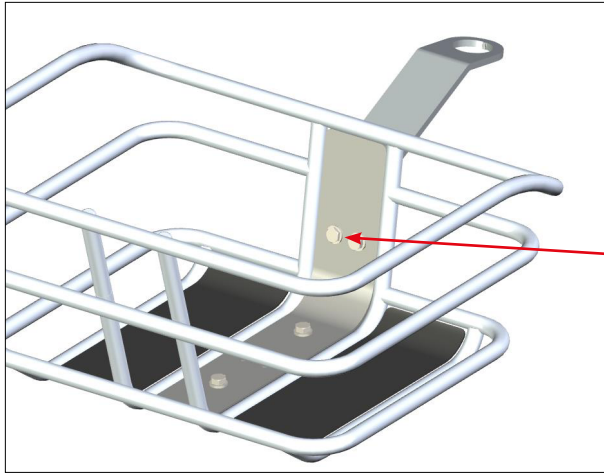
Trin 4: Fastspænd derefter *headtubenut* og *VP headtube topnut*, monter *topcap*, sæt derefter frempinden tilbage på plads, og fastspænd den i den rigtige position. Fortsæt til side 5 for at montere kurven.



Batavus Basket

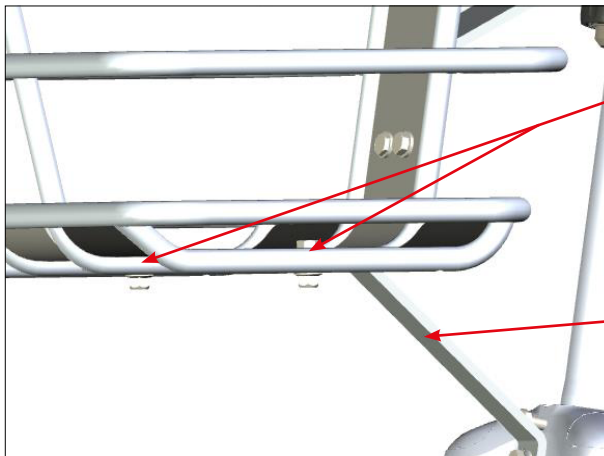
Montering af kurv

Trin 1: Montér kurven til *mounting bracket stem* med 2 x M6*16 bolte på indersiden af kurven inkl. ringe og møtrikken, og stram dem håndfast.



M6 bolts

Trin 2: Montér *mounting bracket front fork* til kurven med 2 x M6*16 bolte, og stram dem også håndfast.



M6 bolts

Mounting bracket
front fork

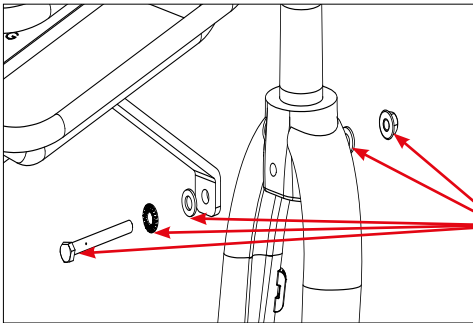
BATAVUS



Batavus Basket

Trin 3: Monter *mounting bracket front fork* på gavlens krone med en M6*80 bolt inkl. ringe og møtrik, og stram dem håndfast.

Trin 4: Fastspænd boltene og møtrikkerne på *basket stem* og *bracket front fork*.



bolte, ringe og møtrik.

Trin 5: Kontrollér, at *kurven* er passer godt, og stram *boltene* og møtrikkerne med et tilspændingsmoment på 8,8 Nm.



Scan QR code for instructions in English, French, German, Dutch or Swedish.

BATAVUS