

Batavus met Bosch Active Line

Batavus handleiding

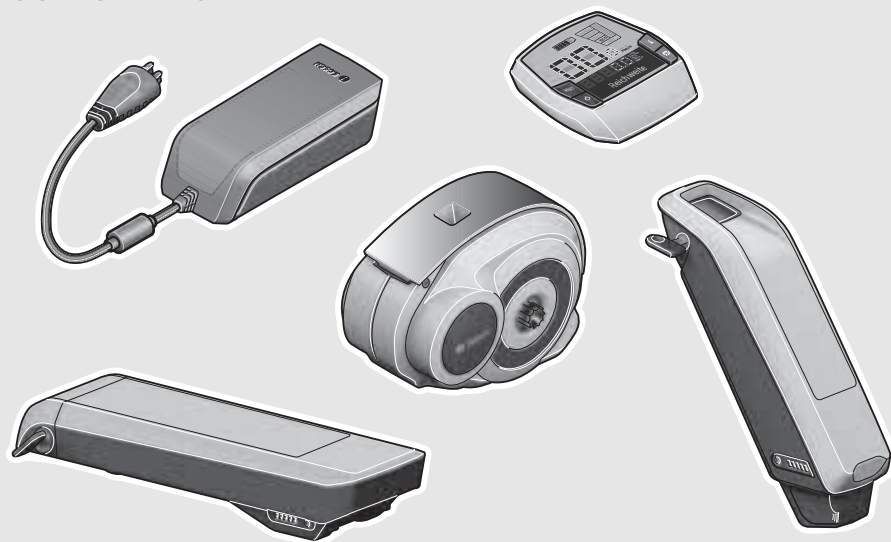
Batavus manual

Batavus guide d'utilisation

Batavus Bedienungsanleitung

Batavus brugsanvisning

Active Line



Drive Unit | Intuvia | PowerPack 300 | PowerPack 400 | Charger

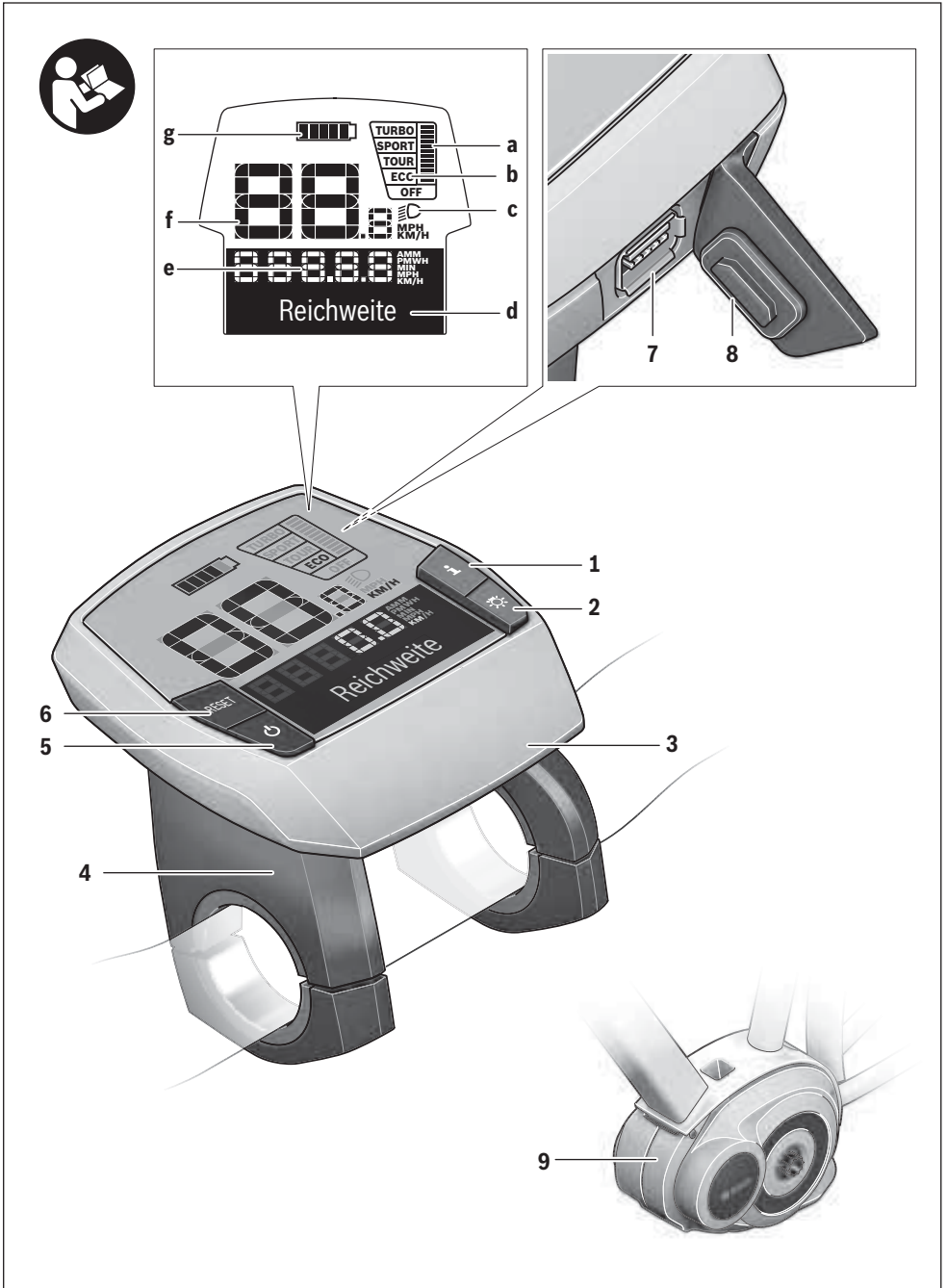
0 275 007 020 | 0 275 007 022 | 1 270 020 906 | 0 275 007 907 |
0 275 007 509 | 0 275 007 510 | 0 275 007 513 | 0 275 007 514

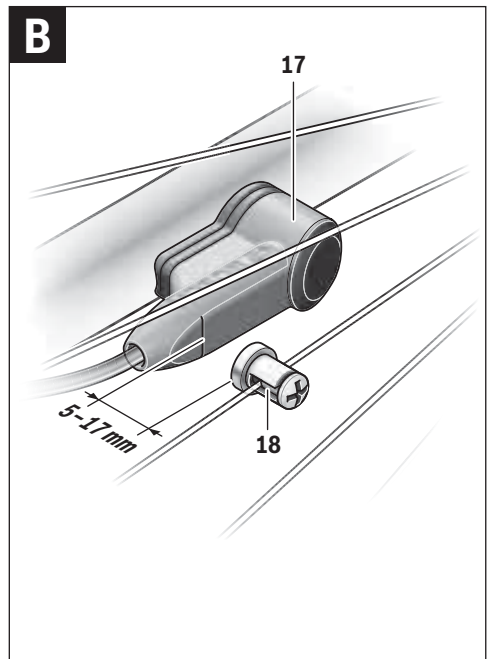
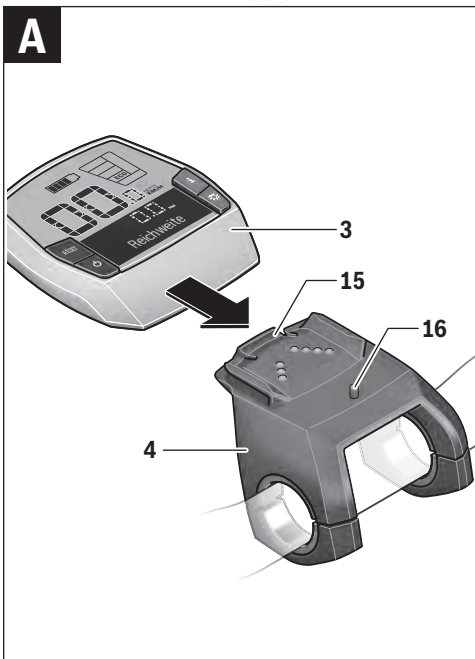
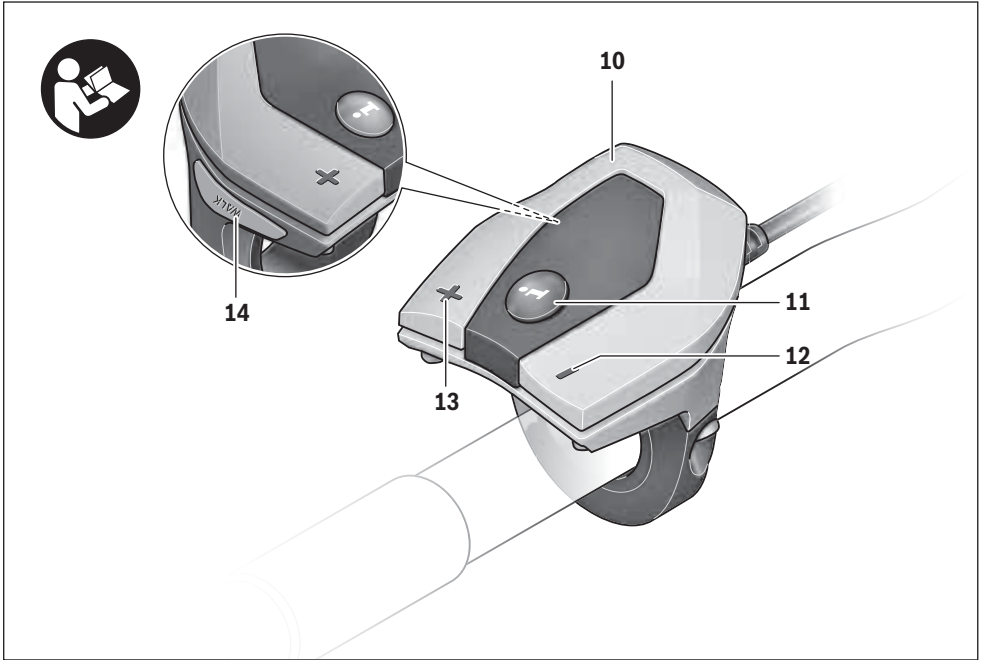


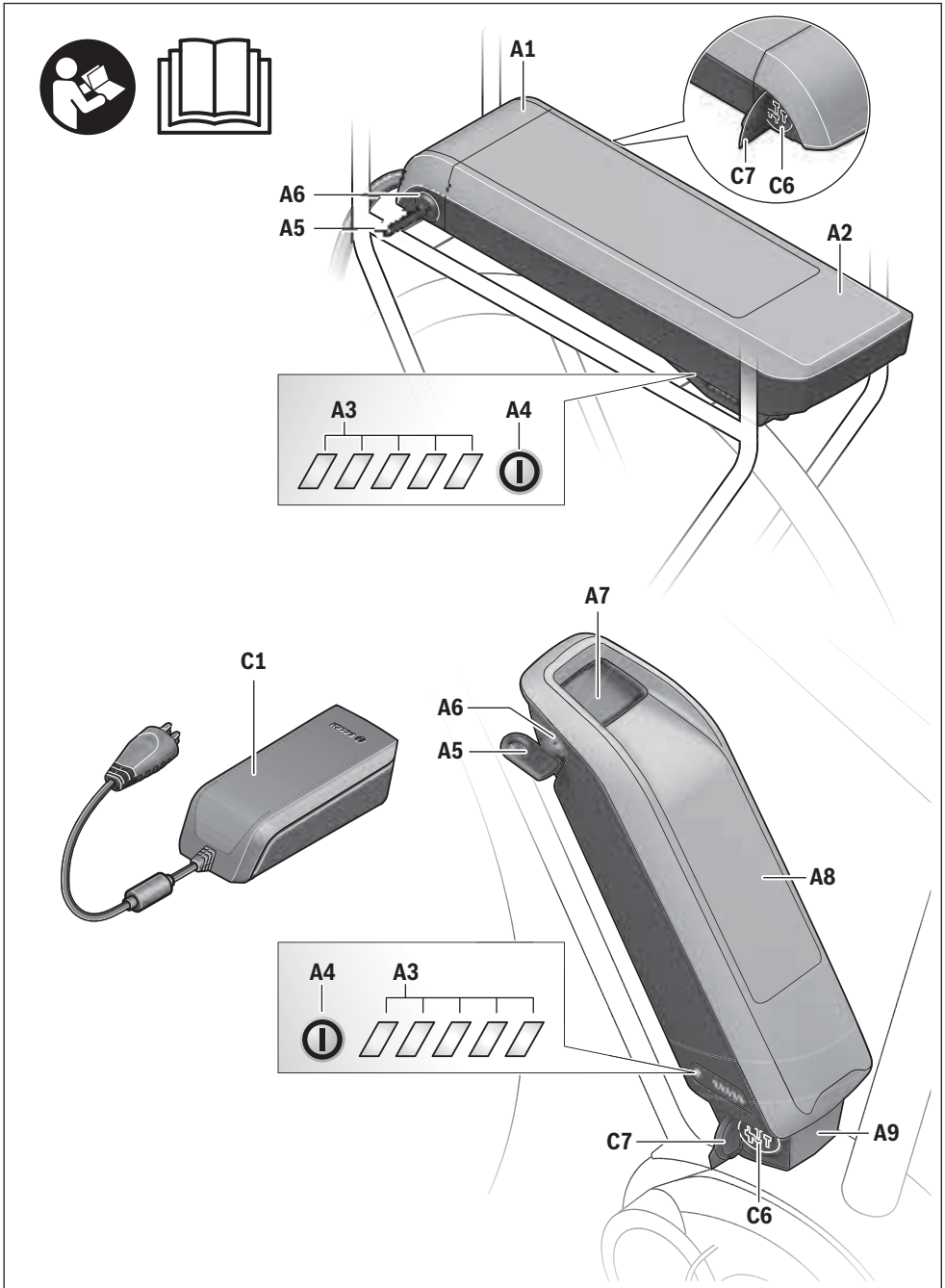
BOSCH

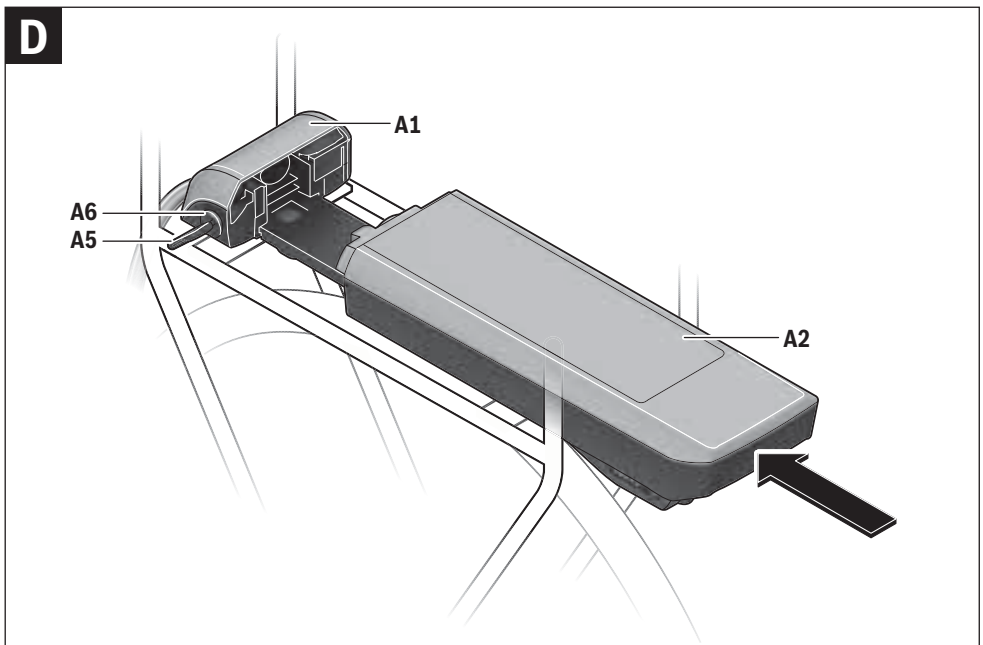
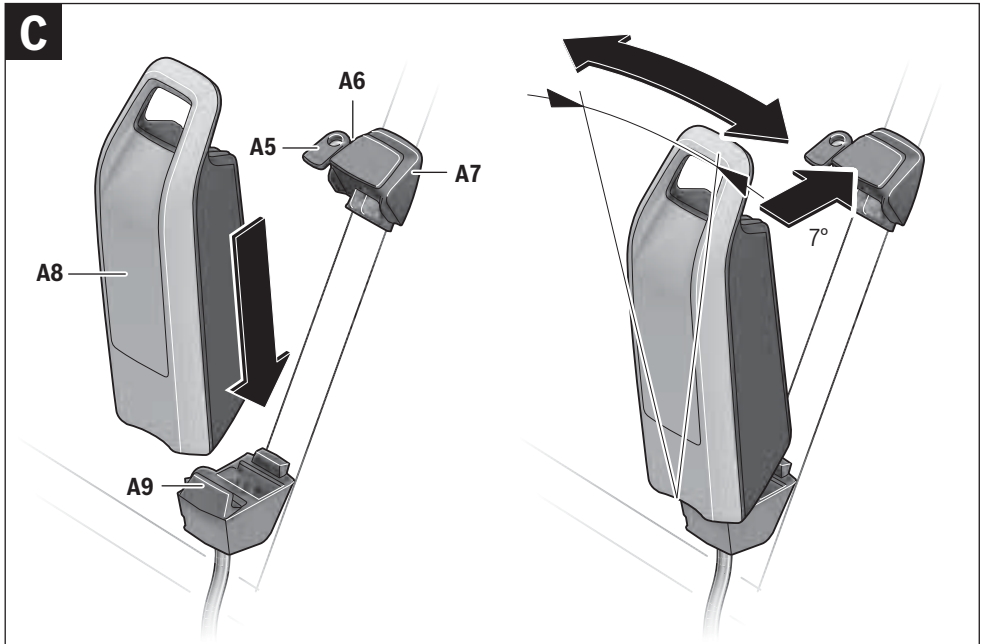
de Originalbetriebsanleitung
en Original instructions
fr Notice originale
nl Oorspronkelijke gebruiksaanwijzing
da Original brugsanvisning

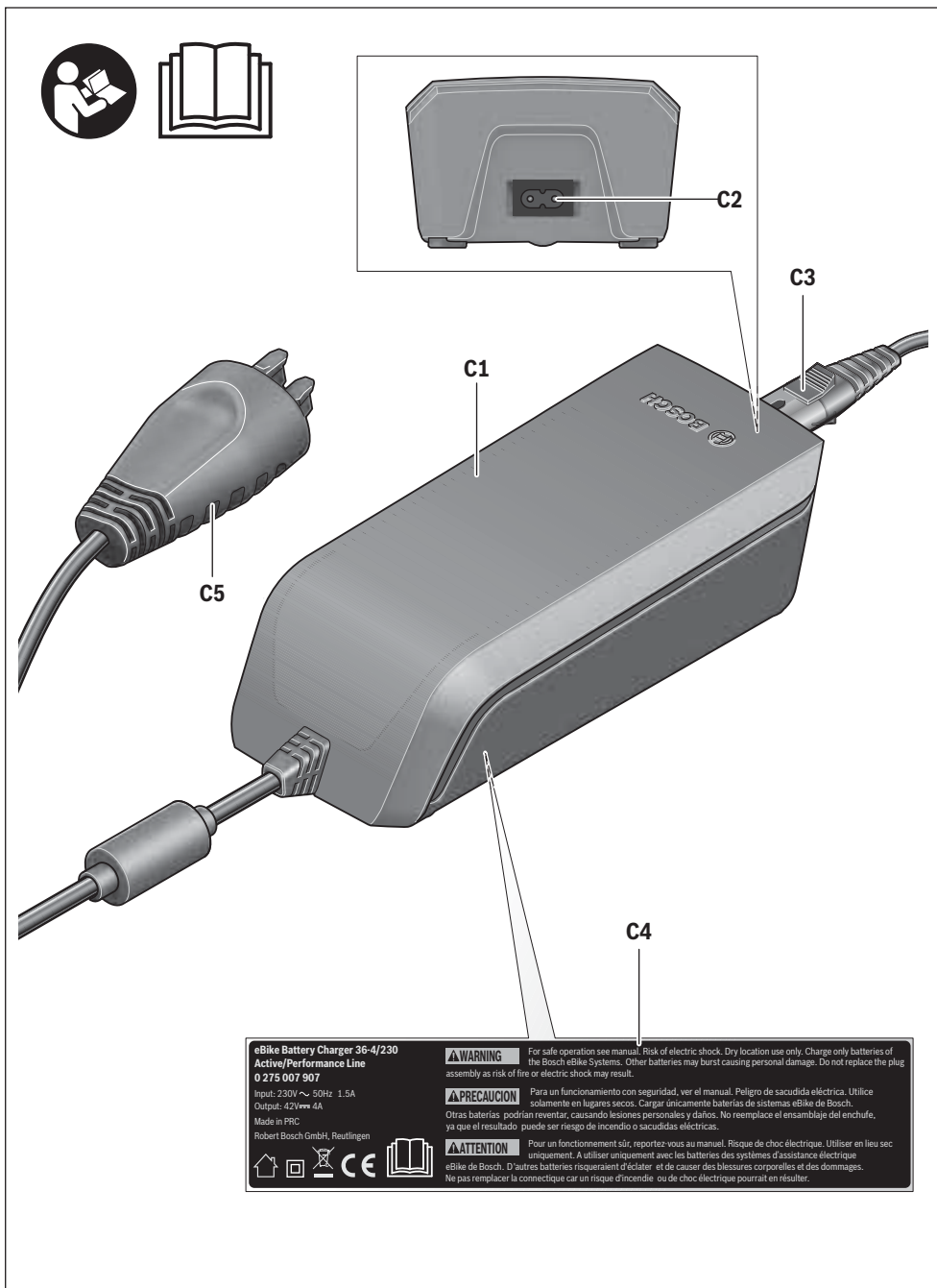


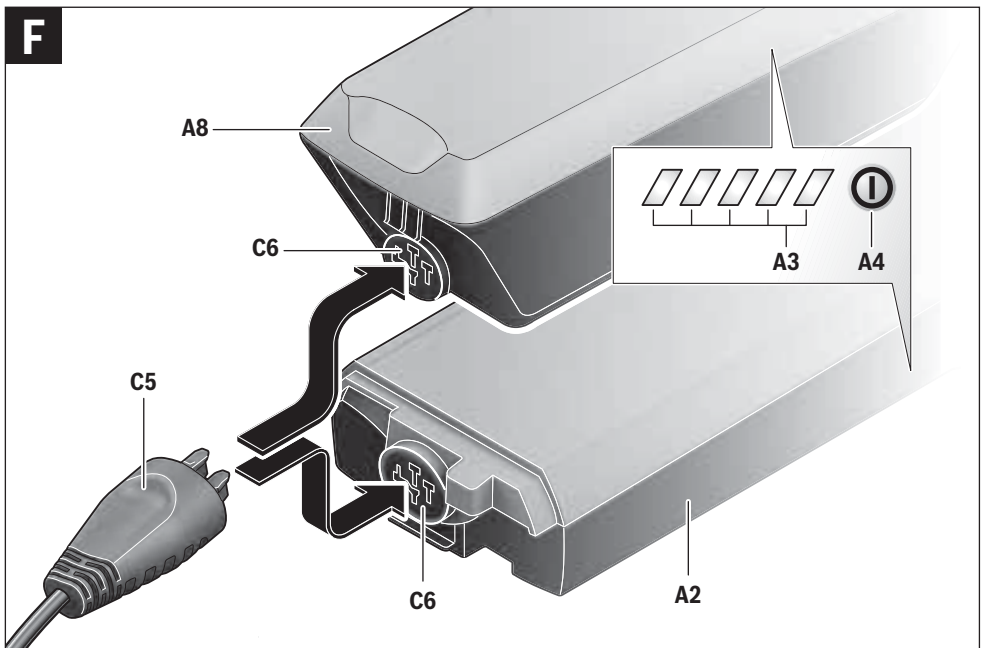
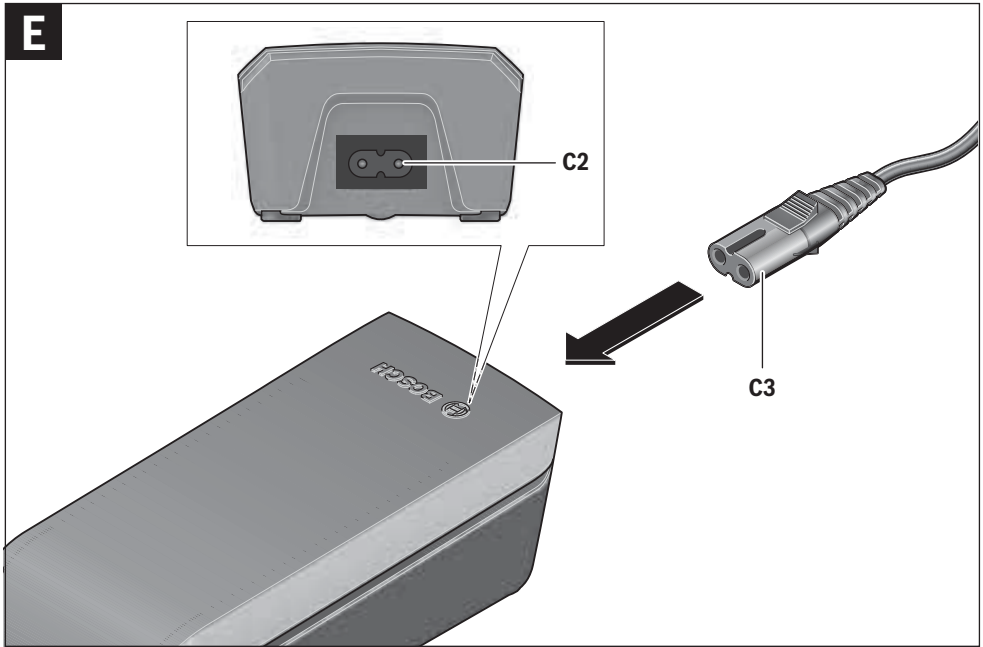




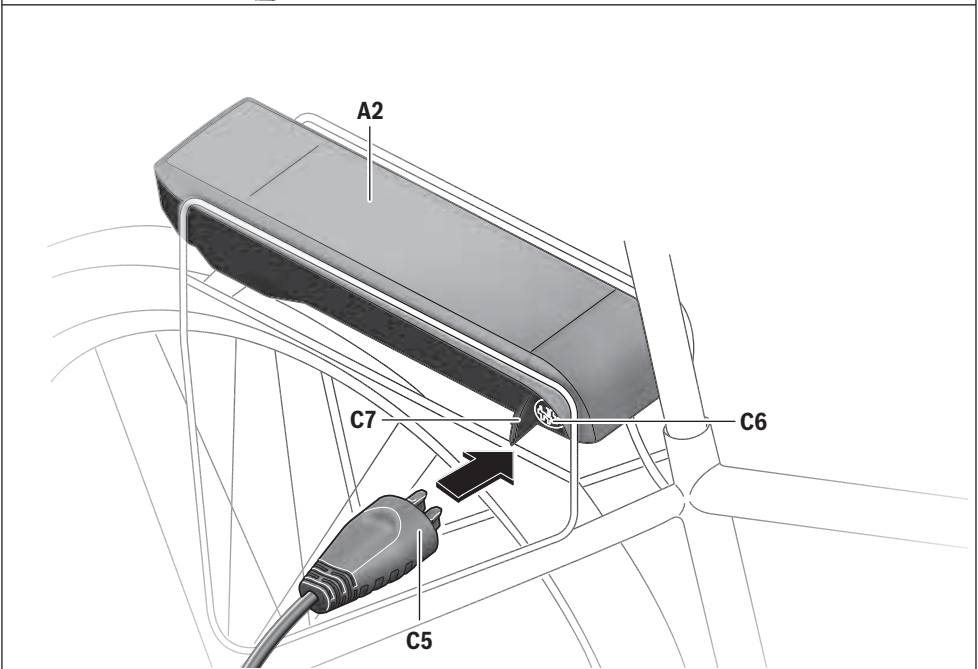
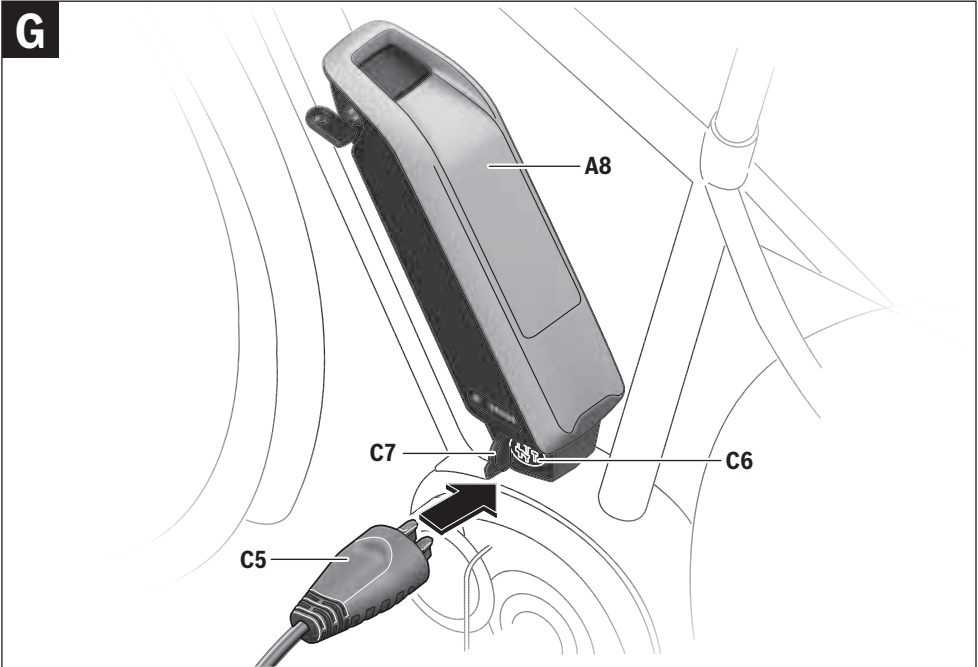








G



Antriebseinheit Drive Unit Cruise/ Bediencomputer Intuvia

Sicherheitshinweise



Lesen Sie alle Sicherheitshinweise und Anweisungen. Versäumnisse bei der Einhaltung der Sicherheitshinweise und Anweisungen können elektrischen Schlag, Brand und/oder schwere Verletzungen verursachen.

Bewahren Sie alle Sicherheitshinweise und Anweisungen für die Zukunft auf.

Der in dieser Betriebsanleitung verwendete Begriff „Akku“ bezieht sich gleichermaßen auf Standard-Akkus (Akkus mit Halterung am Fahrradrahmen) und Gepäckträger-Akkus (Akkus mit Halterung im Gepäckträger).

- ▶ **Öffnen Sie die Antriebseinheit nicht selbst. Die Antriebseinheit ist wartungsfrei und darf nur von qualifiziertem Fachpersonal und nur mit Original-Ersatzteilen repariert werden.** Damit wird gewährleistet, dass die Sicherheit der Antriebseinheit erhalten bleibt. Bei unberechtigtem Öffnen der Antriebseinheit erlischt der Gewährleistungsanspruch.
- ▶ **Alle an der Antriebseinheit montierten Komponenten und alle anderen Komponenten des eBike-Antriebs (z. B. Kettenblatt, Aufnahme des Kettenblatts, Pedale) dürfen nur gegen baugleiche oder vom Fahrradhersteller speziell für Ihr eBike zugelassene Komponenten ausgetauscht werden.** Damit wird die Antriebseinheit vor Überlastung und Beschädigung geschützt.
- ▶ **Nehmen Sie den Akku aus dem eBike, bevor Sie Arbeiten (z. B. Montage, Wartung, Arbeiten an der Kette etc.) am eBike beginnen, es mit dem Auto oder dem Flugzeug transportieren oder es aufbewahren.** Bei unbeabsichtigter Aktivierung des eBike-Systems besteht Verletzungsgefahr.
- ▶ **Die Funktion Schiebehilfe darf ausschließlich beim Schieben des eBikes verwendet werden.** Haben die Räder des eBikes beim Benutzen der Schiebehilfe keinen Bodenkontakt, besteht Verletzungsgefahr.
- ▶ **Verwenden Sie nur original Bosch Akkus, die vom Hersteller für Ihr eBike zugelassen wurden.** Der Gebrauch anderer Akkus kann zu Verletzungen und Brandgefahr führen. Bei Gebrauch anderer Akkus übernimmt Bosch keine Haftung und Gewährleistung.
- ▶ **Nehmen Sie keinerlei Veränderungen an Ihrem eBike-System vor oder bringen Sie keine weiteren Produkte an, welche geeignet wären, die Leistungsfähigkeit Ihres eBike-Systems zu erhöhen.** Sie verringern hiermit in der Regel die Lebensdauer des Systems und riskieren Schäden an der Drive Unit und am Rad. Außerdem besteht die Gefahr, dass Ihnen Garantie- und Gewährleistungsan-

sprüche auf das von Ihnen gekaufte Rad verloren gehen. Durch einen unsachgemäßen Umgang mit dem System gefährden Sie zudem Ihre Sicherheit sowie die anderer Verkehrsteilnehmer und riskieren dadurch bei Unfällen, die auf die Manipulation zurückzuführen sind, hohe persönliche Haftungskosten und eventuell sogar die Gefahr einer strafrechtlichen Verfolgung.

- ▶ **Beachten Sie alle nationalen Vorschriften zur Zulassung und Verwendung von eBikes.**
- ▶ **Lesen und beachten Sie die Sicherheitshinweise und Anweisungen in der Betriebsanleitung des Akkus sowie in der Betriebsanleitung Ihres eBikes.**

Produkt- und Leistungsbeschreibung

Bestimmungsgemäßer Gebrauch

Die Antriebseinheit ist ausschließlich zum Antrieb Ihres eBikes bestimmt und darf nicht für andere Zwecke verwendet werden. Das eBike ist zur Verwendung auf befestigten Wegen bestimmt. Es ist nicht für den Wettbewerbsbetrieb zugelassen.

Abgebildete Komponenten (siehe Seite 2 – 3)

Die Nummerierung der abgebildeten Komponenten bezieht sich auf die Darstellungen auf den Grafikseiten zu Beginn der Anleitung.

Alle Darstellungen von Fahrradteilen außer Antriebseinheit, Bediencomputer inkl. Bedieneinheit, Geschwindigkeitssensor und den dazugehörigen Halterungen sind schematisch und können bei Ihrem eBike abweichen.

- 1 Taste Anzeigenfunktion „i“
- 2 Taste Beleuchtung
- 3 Bediencomputer
- 4 Halterung Bediencomputer
- 5 Ein-Aus-Taste Bediencomputer
- 6 Reset-Taste „RESET“
- 7 USB-Buchse
- 8 Schutzkappe der USB-Buchse
- 9 Antriebseinheit
- 10 Bedieneinheit
- 11 Taste Anzeigenfunktion „i“ an der Bedieneinheit
- 12 Taste Wert senken/nach unten blättern „-“
- 13 Taste Wert erhöhen/nach oben blättern „+“
- 14 Taste Schiebehilfe „WALK“
- 15 Arretierung Bediencomputer
- 16 Blockierschraube Bediencomputer
- 17 Geschwindigkeitssensor
- 18 Speichenmagnet des Geschwindigkeitssensors

Anzeigenelemente Bediencomputer

- a Anzeige Motorleistung
- b Anzeige Unterstützungslevel
- c Anzeige Beleuchtung
- d Textanzeige
- e Wertanzeige
- f Tachometeranzeige
- g Akku-Ladezustandsanzeige

Technische Daten

Antriebseinheit		Drive Unit
Sachnummer		0 275 007 020 0 275 007 022
Nenndauerleistung	W	250
Drehmoment am Antrieb max.	Nm	48
Nennspannung	V \cdots	36
Betriebstemperatur	°C	-5 ... +40
Lagertemperatur	°C	-10 ... +50
Schutzart		IP 54 (staub- und spritzwassergeschützt)
Gewicht, ca.	kg	4

Bediencomputer		Intuvia
Sachnummer		1 270 020 906
Ladestrom USB-Anschluss max.	mA	500
Ladespannung USB-Anschluss	V	5
Betriebstemperatur	°C	-5 ... +40
Lagertemperatur	°C	-10 ... +50
Ladetemperatur	°C	0 ... +40
Schutzart		IP 54 (staub- und spritzwassergeschützt)
Gewicht, ca.	kg	0,15

Beleuchtung*		
Nennspannung	V \cdots	6
Leistung		
– Vorderlicht	W	6,6
– Rücklicht	W	0,6

* abhängig von gesetzlichen Regelungen nicht in allen länderspezifischen Ausführungen über den eBike-Akku möglich

Montage

Akku einsetzen und entnehmen

Zum Einsetzen des Akkus in das eBike und zum Entnehmen lesen und beachten Sie die Betriebsanleitung des Akkus.

Bediencomputer einsetzen und entnehmen (siehe Bild A)

Zum **Einsetzen** des Bediencomputers **3** schieben Sie ihn von vorn in die Halterung **4**.

Zum **Entnehmen** des Bediencomputers **3** drücken Sie auf die Arretierung **15** und schieben ihn nach vorn aus der Halterung **4**.

► **Wenn Sie das eBike abstellen, entnehmen Sie den Bediencomputer.**

Es ist möglich, den Bediencomputer in der Halterung gegen Entnahme zu sichern. Demontieren Sie dazu die Halterung **4** vom Lenker. Setzen Sie den Bediencomputer in die Halterung. Schrauben Sie die Blockierschraube **16** (Gewinde M3, 8 mm lang) von unten in das dafür vorgesehene Gewinde der Halterung. Montieren Sie die Halterung wieder auf dem Lenker.

Geschwindigkeitssensor überprüfen (siehe Bild B)

Der Geschwindigkeitssensor **17** und der dazugehörige Speichenmagnet **18** müssen so montiert sein, dass sich der Speichenmagnet bei einer Umdrehung des Rades in einem Abstand von mindestens 5 mm und höchstens 17 mm am Geschwindigkeitssensor vorbeibewegt.

Hinweis: Ist der Abstand zwischen Geschwindigkeitssensor **17** und Speichenmagnet **18** zu klein oder zu groß, oder ist der Geschwindigkeitssensor **17** nicht richtig angeschlossen, fällt die Tachometeranzeige **f** aus, und der eBike-Antrieb arbeitet im Notlaufprogramm.

Lösen Sie in diesem Fall die Schraube des Speichenmagnets **18** und befestigen Sie den Speichenmagnet so an der Speiche, dass er in der richtigen Entfernung an der Markierung des Geschwindigkeitssensors vorbeiläuft. Erscheint auch danach keine Geschwindigkeit in der Tachometeranzeige **f**, wenden Sie sich bitte an einen autorisierten Fahrradhändler.

Betrieb

Inbetriebnahme

Voraussetzungen

Das eBike-System kann nur aktiviert werden, wenn folgende Voraussetzungen erfüllt sind:

- Ein ausreichend geladener Akku ist eingesetzt (siehe Betriebsanleitung des Akkus).
- Der Bediencomputer ist richtig in die Halterung eingesetzt (siehe „Bediencomputer einsetzen und entnehmen“, Seite Deutsch – 2).
- Der Geschwindigkeitssensor ist richtig angeschlossen (siehe „Geschwindigkeitssensor überprüfen“, Seite Deutsch – 2).

eBike-System ein-/ausschalten

Zum **Einschalten** des eBike-Systems haben Sie folgende Möglichkeiten:

- Ist der Bediencomputer beim Einsetzen in die Halterung bereits eingeschaltet, dann wird das eBike-System automatisch eingeschaltet.
- Drücken Sie bei eingesetztem Bediencomputer und eingesetztem Akku einmal kurz die Ein-Aus-Taste **5** des Bediencomputers.
- Drücken Sie bei eingesetztem Bediencomputer die Ein-Aus-Taste des Akkus (siehe Betriebsanleitung des Akkus).

Der Antrieb wird aktiviert, sobald Sie in die Pedale treten (außer in der Funktion Schiebehilfe, siehe „Schiebehilfe ein-/ausschalten“, Seite Deutsch – 4). Die Motorleistung richtet sich nach den Einstellungen am Bediencomputer.

Sobald Sie im Normalbetrieb aufhören, in die Pedale zu treten, oder sobald Sie eine Geschwindigkeit von 25 km/h erreicht haben, wird die Unterstützung durch den eBike-Antrieb abgeschaltet. Der Antrieb wird automatisch wieder aktiviert, sobald Sie in die Pedale treten und die Geschwindigkeit unter 25 km/h liegt.

Zum **Ausschalten** des eBike-Systems haben Sie folgende Möglichkeiten:

- Drücken Sie die Ein-Aus-Taste **5** des Bediencomputers.
- Schalten Sie den Akku an dessen Ein-Aus-Taste aus (siehe Betriebsanleitung des Akkus).
- Entnehmen Sie den Bediencomputer aus der Halterung.

Wird etwa 10 min lang keine Leistung des Antriebs abgerufen (z. B., weil das eBike steht), schaltet sich das eBike-System aus Energiespargründen automatisch ab.

Anzeigen und Einstellungen des Bediencomputers

Energieversorgung des Bediencomputers

Sitzt der Bediencomputer in der Halterung **4**, ist ein ausreichend geladener Akku in das eBike eingesetzt und das eBike-System eingeschaltet, dann wird der Bediencomputer über den Akku des eBikes mit Energie versorgt.

Wird der Bediencomputer aus der Halterung **4** entnommen, erfolgt die Energieversorgung über einen internen Akku. Ist der interne Akku beim Einschalten des Bediencomputers schwach, erscheint für 3 s „**Mit Fahrrad verbind.**“ in der Textanzeige **d**. Danach schaltet sich der Bediencomputer wieder aus.

Zum Aufladen des internen Akkus setzen Sie den Bediencomputer wieder in die Halterung **4** (wenn ein Akku in das eBike eingesetzt ist). Schalten Sie den eBike-Akku an dessen Ein-Aus-Taste ein (siehe Betriebsanleitung des Akkus).

Sie können den Bediencomputer auch über den USB-Anschluss aufladen. Öffnen Sie dazu die Schutzkappe **8**. Verbinden Sie die USB-Buchse **7** des Bediencomputers über ein passendes USB-Kabel mit einem handelsüblichen USB-Ladegerät oder dem USB-Anschluss eines Computers (5 V Ladepannung; max. 500 mA Ladestrom). In der Textanzeige **d** des Bediencomputers erscheint „**USB verbunden**“.

Bediencomputer ein-/ausschalten

Zum **Einschalten** des Bediencomputers drücken Sie kurz die Ein-Aus-Taste **5**. Der Bediencomputer kann (bei ausreichend geladenem internem Akku) auch eingeschaltet werden, wenn er nicht in die Halterung eingesetzt ist.

Zum **Ausschalten** des Bediencomputers drücken Sie die Ein-Aus-Taste **5**.

Ist der Bediencomputer nicht in die Halterung eingesetzt, schaltet er sich nach 1 min ohne Tastendruck aus Energiespargründen automatisch ab.

Akku-Ladezustandsanzeige

Die Akku-Ladezustandsanzeige **g** zeigt den Ladezustand des eBike-Akkus an, nicht den des internen Akkus des Bediencomputers. Der Ladezustand des eBike-Akkus kann ebenfalls an den LEDs am Akku selbst abgelesen werden.

In der Anzeige **g** entspricht jeder Balken im Akkusymbol etwa 20 % Kapazität:



Der Akku ist vollständig geladen.



Der Akku sollte nachgeladen werden.



Die LEDs der Ladezustandsanzeige am Akku erlöschen. Die Kapazität für die Unterstützung des Antriebs ist aufgebraucht und die Unterstützung wird sanft abgeschaltet. Die verbliebene Kapazität wird für die Beleuchtung und den Bediencomputer zur Verfügung gestellt, die Anzeige blinkt.

Die Kapazität des Akkus reicht noch für etwa 2 Stunden Beleuchtung. Weitere Verbraucher (z. B. Automatikgetriebe, Laden von externen Geräten am USB-Anschluss) werden hierbei nicht berücksichtigt.

Wird der Bediencomputer aus der Halterung **4** entnommen, bleibt der zuletzt angezeigte Akku-Ladezustand gespeichert.

Unterstützungslevel einstellen

Sie können am Bediencomputer einstellen, wie stark Sie der eBike-Antrieb beim Treten unterstützt. Der Unterstützungslevel kann jederzeit, auch während der Fahrt, geändert werden.

Hinweis: In einzelnen Ausführungen ist es möglich, dass der Unterstützungslevel voreingestellt ist und nicht geändert werden kann. Es ist auch möglich, dass weniger Unterstützungslevel zur Auswahl stehen als hier angegeben.

Folgende Unterstützungslevel stehen maximal zur Verfügung:

- „**OFF**“: Der Antrieb ist abgeschaltet, das eBike kann wie ein normales Fahrrad allein durch Treten fortbewegt werden.
- „**ECO**“: wirksame Unterstützung bei maximaler Effizienz, für maximale Reichweite
- „**TOUR**“: gleichmäßige Unterstützung, für Touren mit großer Reichweite
- „**SPORT**“: kraftvolle Unterstützung, für sportives Fahren auf bergigen Strecken sowie für Stadtverkehr
- „**TURBO**“: maximale Unterstützung bis in hohe Trittfrequenzen, für sportives Fahren

Zum **Erhöhen** des Unterstützungslevels drücken Sie die Taste „+“ **13** an der Bedieneinheit so oft, bis der gewünschte Unterstützungslevel in der Anzeige **b** erscheint, zum **Senken** die Taste „-“ **12**.

Die abgerufene Motorleistung erscheint in der Anzeige **a**. Die maximale Motorleistung hängt vom gewählten Unterstützungslevel ab.

Unterstützungslevel	Unterstützungsfaktor*
„ECO“	40 %
„TOUR“	100 %
„SPORT“	150 %
„TURBO“	225 %

* Die Motorleistung kann bei einzelnen Ausführungen abweichen.

Wird der Bediencomputer aus der Halterung **4** entnommen, bleibt der zuletzt angezeigte Unterstützungslevel gespeichert, die Anzeige **a** der Motorleistung bleibt leer.

Schiebehilfe ein-/ausschalten

Die Schiebehilfe kann Ihnen das Schieben des eBikes erleichtern. Die Geschwindigkeit in dieser Funktion ist abhängig vom eingelegten Gang und kann maximal 6 km/h erreichen. Je kleiner der gewählte Gang ist, desto geringer ist die Geschwindigkeit in der Funktion Schiebehilfe (bei voller Leistung).

► Die Funktion Schiebehilfe darf ausschließlich beim Schieben des eBikes verwendet werden. Haben die Räder des eBikes beim Benutzen der Schiebehilfe keinen Bodenkontakt, besteht Verletzungsgefahr.

Zum **Einschalten** der Schiebehilfe drücken Sie die Taste „WALK“ **14** an der Bedieneinheit und halten sie gedrückt. Der Antrieb des eBikes wird eingeschaltet.

Die Schiebehilfe wird **ausgeschaltet**, sobald eines der folgenden Ereignisse eintritt:

- Sie lassen die Taste „WALK“ **14** los,
- die Räder des eBikes werden blockiert (z. B. durch Bremsen oder Anstoßen an ein Hindernis),
- die Geschwindigkeit überschreitet 6 km/h.

Rücktrittfunktion (optional)

Bei Fahrrädern mit Rücktrittfunktion drehen sich die Pedale bei eingeschalteter Schiebehilfe mit. Werden die sich drehenden Pedale blockiert, wird die Schiebehilfe ausgeschaltet.

Beleuchtung ein-/ausschalten

In der Ausführung, bei der das Fahrlicht durch das eBike-System gespeist wird, können über den Bediencomputer mit der Taste **2** gleichzeitig Vorderlicht und Rücklicht ein- und ausgeschaltet werden.

Beim Einschalten der Beleuchtung erscheint „Licht an“ und beim Ausschalten der Beleuchtung „Licht aus“ für ca. 1 s in der Textanzeige **d**. Bei eingeschaltetem Licht wird das Beleuchtungssymbol **c** angezeigt.

Das Ein- und Ausschalten des Fahrlichts hat keinen Einfluss auf die Hintergrundbeleuchtung des Displays. Die Hintergrundbeleuchtung des Displays ist aktiv, sobald das System oder das Display eingeschaltet ist.

Geschwindigkeits- und Entfernungsanzeigen

In der **Tachometeranzeige f** wird immer die aktuelle Geschwindigkeit angezeigt.

In der **Funktionsanzeige** (Kombination von Textanzeige **d** und Werteanzeige **e**) stehen folgende Funktionen zur Auswahl:

- „**Reichweite**“: voraussichtliche Reichweite der vorhandenen Akkuladung (bei gleichbleibenden Bedingungen wie Unterstützungslevel, Streckenprofil usw.)
- „**Strecke**“: seit dem letzten Reset zurückgelegte Entfernung
- „**Fahrzeit**“: Fahrzeit seit dem letzten Reset
- „**Durchschnitt**“: seit dem letzten Reset erreichte Durchschnittsgeschwindigkeit
- „**Maximal**“: seit dem letzten Reset erreichte Maximalgeschwindigkeit
- „**Uhrzeit**“: aktuelle Uhrzeit
- „**Strecke gesamt**“: Anzeige der gesamten mit dem eBike zurückgelegten Entfernung (nicht rücksetzbar)

Drücken Sie zum **Wechsel in der Anzeigefunktion** die Taste „i“ **1** am Bediencomputer oder die Taste „i“ **11** an der Bedieneinheit so oft, bis die gewünschte Funktion angezeigt wird.

Zum **Reset** von „**Strecke**“, „**Fahrzeit**“ und „**Durchschnitt**“ wechseln Sie zu einer dieser drei Funktionen und drücken dann die Taste „RESET“ **6** so lange, bis die Anzeige auf Null gesetzt ist. Damit sind auch die Werte der beiden anderen Funktionen zurückgesetzt.

Zum **Reset** von „**Maximal**“ wechseln Sie zu dieser Funktion und drücken dann die Taste „RESET“ **6** so lange, bis die Anzeige auf Null gesetzt ist.

Zum **Reset** von „**Reichweite**“ wechseln Sie zu dieser Funktion und drücken dann die Taste „RESET“ **6** so lange, bis die Anzeige auf den Wert der Werkseinstellung zurückgesetzt ist.

Wird der Bediencomputer aus der Halterung **4** entnommen, bleiben alle Werte der Funktionen gespeichert und können weiterhin angezeigt werden.

Grundeinstellungen anzeigen/anpassen

Anzeigen und Änderungen der Grundeinstellungen sind unabhängig davon möglich, ob der Bediencomputer in die Halterung **4** eingesetzt ist oder nicht.

Um in das Menü Grundeinstellungen zu gelangen, drücken Sie gleichzeitig so lange die Taste „RESET“ **6** und die Taste „i“ **1**, bis in der Textanzeige **d** „**Einstellungen**“ erscheint.

Drücken Sie zum **Wechsel zwischen den Grundeinstellungen** die Taste „i“ **1** am Bediencomputer so oft, bis die gewünschte Grundeinstellung angezeigt wird. Ist der Bediencomputer in die Halterung **4** eingesetzt, können Sie auch die Taste „i“ **11** an der Bedieneinheit drücken.

Um die **Grundeinstellungen zu ändern**, drücken Sie zum Verringern bzw. Blättern nach unten die Ein-Aus-Taste **5** neben der Anzeige „-“ oder zum Erhöhen bzw. Blättern nach oben die Taste Beleuchtung **2** neben der Anzeige „+“.

Ist der Bediencomputer in die Halterung **4** eingesetzt, dann ist die Änderung auch mit den Tasten „-“ **12** bzw. „+“ **13** an der Bedieneinheit möglich.

Um die Funktion zu verlassen und eine geänderte Einstellung zu speichern, drücken Sie die Taste „RESET“ **6** für 3 s.

Folgende Grundeinstellungen stehen zur Auswahl:

- „**Einheit km/mi**“: Sie können Geschwindigkeit und Entfernung in Kilometern oder Meilen anzeigen lassen.
- „**Zeitformat**“: Sie können die Uhrzeit im 12-Stunden- oder im 24-Stunden-Format anzeigen lassen.
- „**Uhrzeit**“: Sie können die aktuelle Uhrzeit einstellen. Längeres Drücken auf die Einstelltasten beschleunigt die Änderung der Uhrzeit.
- „**Deutsch**“: Sie können die Sprache der Textanzeigen ändern. Zur Auswahl stehen Deutsch, Englisch, Französisch, Spanisch, Italienisch und Niederländisch.

- „**Betriebszeit gesamt**“: Anzeige der gesamten Fahrdauer mit dem eBike (nicht änderbar)
- „**Radumfang**“: Sie können diesen vom Hersteller voreingestellten Wert um $\pm 5\%$ verändern.

Anzeige Fehlercode

Die Komponenten des eBike-Systems werden ständig automatisch überprüft. Wird ein Fehler festgestellt, erscheint der entsprechende Fehlercode in der Textanzeige **d**.

Drücken Sie eine beliebige Taste am Bediencomputer **3** oder an der Bedieneinheit **10**, um zur Standardanzeige zurückzukehren.

Abhängig von der Art des Fehlers wird der Antrieb gegebenenfalls automatisch abgeschaltet. Die Weiterfahrt ohne Unterstützung durch den Antrieb ist aber jederzeit möglich. Vor weiteren Fahrten sollte das eBike überprüft werden.

- **Lassen Sie alle Überprüfungen und Reparaturen ausschließlich von einem autorisierten Fahrradhändler ausführen.**

Code	Ursache	Abhilfe
410	Eine oder mehrere Tasten des Bediencomputers sind blockiert.	Prüfen Sie, ob Tasten verklemt sind, z. B. durch eingedrungenen Schmutz. Reinigen Sie die Tasten gegebenenfalls.
414	Verbindungsproblem der Bedieneinheit	Anschlüsse und Verbindungen überprüfen lassen
418	Eine oder mehrere Tasten der Bedieneinheit sind blockiert.	Prüfen Sie, ob Tasten verklemt sind, z. B. durch eingedrungenen Schmutz. Reinigen Sie die Tasten gegebenenfalls.
422	Verbindungsproblem der Antriebseinheit	Anschlüsse und Verbindungen überprüfen lassen
423	Verbindungsproblem des Akkus	Anschlüsse und Verbindungen überprüfen lassen
424	Kommunikationsfehler der Komponenten untereinander	Anschlüsse und Verbindungen überprüfen lassen
426	interner Zeitüberschreitungs-Fehler	Starten Sie das System neu. Falls das Problem weiterhin besteht, kontaktieren Sie Ihren Bosch eBike-Händler.
430	interner Akku des Bediencomputers leer	Bediencomputer aufladen (in der Halterung oder über USB-Anschluss)
440	interner Fehler der Antriebseinheit	Starten Sie das System neu. Falls das Problem weiterhin besteht, kontaktieren Sie Ihren Bosch eBike-Händler.
450	interner SW-Fehler	Starten Sie das System neu. Falls das Problem weiterhin besteht, kontaktieren Sie Ihren Bosch eBike-Händler.
490	interner Fehler des Bediencomputers	Bediencomputer überprüfen lassen
500	interner Fehler der Antriebseinheit	Starten Sie das System neu. Falls das Problem weiterhin besteht, kontaktieren Sie Ihren Bosch eBike-Händler.
502	Fehler in der Beleuchtung	Überprüfen Sie das Licht und die dazugehörige Verkabelung. Starten Sie das System neu. Falls das Problem weiterhin besteht, kontaktieren Sie Ihren Bosch eBike-Händler.
503	Fehler des Geschwindigkeitssensors	Starten Sie das System neu. Falls das Problem weiterhin besteht, kontaktieren Sie Ihren Bosch eBike-Händler.

Code	Ursache	Abhilfe
510	interner Sensorfehler	Starten Sie das System neu. Falls das Problem weiterhin besteht, kontaktieren Sie Ihren Bosch eBike-Händler.
511	interner Fehler der Antriebseinheit	Starten Sie das System neu. Falls das Problem weiterhin besteht, kontaktieren Sie Ihren Bosch eBike-Händler.
530	Akkufehler	Schalten Sie das eBike aus, entnehmen Sie den Akku und setzen Sie den Akku wieder ein. Starten Sie das System neu. Falls das Problem weiterhin besteht, kontaktieren Sie Ihren Bosch eBike-Händler.
531	Konfigurationsfehler	Starten Sie das System neu. Falls das Problem weiterhin besteht, kontaktieren Sie Ihren Bosch eBike-Händler.
540	Temperaturfehler	Das eBike befindet sich außerhalb des zulässigen Temperaturbereichs. Schalten Sie das eBike-System aus, um die Antriebseinheit entweder auf den zulässigen Temperaturbereich abkühlen oder aufwärmen zu lassen. Starten Sie das System neu. Falls das Problem weiterhin besteht, kontaktieren Sie Ihren Bosch eBike-Händler.
550	Ein unzulässiger Verbraucher wurde erkannt.	Entfernen Sie den Verbraucher. Starten Sie das System neu. Falls das Problem weiterhin besteht, kontaktieren Sie Ihren Bosch eBike-Händler.
602	interner Akkufehler während des Ladevorgangs	Trennen Sie das Ladegerät vom Akku. Starten Sie das eBike-System neu. Stecken Sie das Ladegerät an den Akku an. Falls das Problem weiterhin besteht, kontaktieren Sie Ihren Bosch eBike-Händler.
602	interner Akkufehler	Starten Sie das System neu. Falls das Problem weiterhin besteht, kontaktieren Sie Ihren Bosch eBike-Händler.
603	interner Akkufehler	Starten Sie das System neu. Falls das Problem weiterhin besteht, kontaktieren Sie Ihren Bosch eBike-Händler.
605	Akku-Temperaturfehler	Das eBike befindet sich außerhalb des zulässigen Temperaturbereichs. Schalten Sie das eBike-System aus, um die Antriebseinheit entweder auf den zulässigen Temperaturbereich abkühlen oder aufwärmen zu lassen. Starten Sie das System neu. Falls das Problem weiterhin besteht, kontaktieren Sie Ihren Bosch eBike-Händler.
605	Akku-Temperaturfehler während des Ladevorgangs	Trennen Sie das Ladegerät vom Akku. Lassen Sie den Akku abkühlen. Falls das Problem weiterhin besteht, kontaktieren Sie Ihren Bosch eBike-Händler.
606	externer Akkufehler	Überprüfen Sie die Verkabelung. Starten Sie das System neu. Falls das Problem weiterhin besteht, kontaktieren Sie Ihren Bosch eBike-Händler.
610	Akku-Spannungsfehler	Starten Sie das System neu. Falls das Problem weiterhin besteht, kontaktieren Sie Ihren Bosch eBike-Händler.
620	Fehler Ladegerät	Ersetzen Sie das Ladegerät. Kontaktieren Sie Ihren Bosch eBike-Händler.
640	interner Akkufehler	Starten Sie das System neu. Falls das Problem weiterhin besteht, kontaktieren Sie Ihren Bosch eBike-Händler.
655	Akku-Mehrfachfehler	Schalten Sie das eBike-System aus. Entfernen Sie den Akku und setzen ihn wieder ein. Starten Sie das System neu. Falls das Problem weiterhin besteht, kontaktieren Sie Ihren Bosch eBike-Händler.
656	SW-Versionsfehler	Kontaktieren Sie Ihren Bosch eBike Händler, damit er ein SW-Update durchführt.
keine Anzeige	interner Fehler des Bediencomputers	Starten Sie Ihr eBike-System durch Aus- und Wiedereinschalten neu.

Energieversorgung externer Geräte über USB-Anschluss

Mithilfe des USB-Anschlusses können die meisten Geräte, deren Energieversorgung über USB möglich ist (z. B. diverse Mobiltelefone), betrieben bzw. aufgeladen werden.

Voraussetzung für das Laden ist, dass der Bediencomputer und ein ausreichend geladener Akku in das eBike eingesetzt sind.

Öffnen Sie die Schutzkappe **8** des USB-Anschlusses am Bediencomputer. Verbinden Sie den USB-Anschluss des externen Geräts über ein normkonformes Micro A/Micro B USB-2.0-Kabel mit der USB-Buchse **7** am Bediencomputer. Die Verwendung eines nicht normkonformen USB-Kabels oder einer Kabel-/Adapterkombination kann zu Beschädigungen des Bediencomputers führen.

Hinweise zum Fahren mit dem eBike-System

Wann arbeitet der eBike-Antrieb?

Der eBike-Antrieb unterstützt Sie beim Fahren, solange Sie in die Pedale treten. Ohne Pedaltreten erfolgt keine Unterstützung. Die Motorleistung ist immer abhängig von der beim Treten eingesetzten Kraft.

Setzen Sie wenig Kraft ein, wird die Unterstützung geringer sein, als wenn Sie viel Kraft einsetzen. Das gilt unabhängig vom Unterstützungslevel.

Der eBike-Antrieb schaltet sich automatisch bei Geschwindigkeiten über 25 km/h ab. Fällt die Geschwindigkeit unter 25 km/h, steht der Antrieb automatisch wieder zur Verfügung. Eine Ausnahme gilt für die Funktion Schiebehilfe, in der das eBike ohne Pedaltreten mit geringer Geschwindigkeit geschoben werden kann. Bei der Nutzung der Schiebehilfe können sich die Pedale mitdrehen.

Sie können das eBike jederzeit auch ohne Unterstützung wie ein normales Fahrrad fahren, indem Sie entweder das eBike-System ausschalten oder den Unterstützungslevel auf „OFF“ stellen. Das Gleiche gilt bei leerem Akku.

Zusammenspiel des eBike-Systems mit der Schaltung

Auch mit eBike-Antrieb sollten Sie die Schaltung wie bei einem normalen Fahrrad benutzen (beachten Sie dazu die Betriebsanleitung Ihres eBikes).

Unabhängig von der Art der Schaltung ist es ratsam, während des Schaltvorganges das Treten kurz zu unterbrechen. Dadurch wird das Schalten erleichtert und die Abnutzung des Antriebsstranges reduziert.

Durch die Wahl des richtigen Ganges können Sie bei gleichem Krafteinsatz die Geschwindigkeit und die Reichweite erhöhen.

Erste Erfahrungen sammeln

Es ist empfehlenswert, die ersten Erfahrungen mit dem eBike abseits vielbefahrener Straßen zu sammeln.

Probieren Sie unterschiedliche Unterstützungslevel aus.

Sobald Sie sich sicher fühlen, können Sie mit dem eBike wie mit jedem Fahrrad am Verkehr teilnehmen.

Testen Sie die Reichweite Ihres eBikes unter unterschiedlichen Bedingungen, bevor Sie längere, anspruchsvolle Fahrten planen.

Einflüsse auf die Reichweite

Die Reichweite wird von vielen Faktoren beeinflusst, wie zum Beispiel:

- Unterstützungslevel,
- Schaltverhalten,
- Art der Reifen und Reifendruck,
- Alter und Pflegezustand des Akkus,
- Streckenprofil (Steigungen) und -beschaffenheit (Fahrbahnbelag),
- Gegenwind und Umgebungstemperatur,
- Gewicht von eBike, Fahrer und Gepäck.

Deshalb ist es nicht möglich, die Reichweite vor Antritt einer Fahrt exakt vorherzusagen. Allgemein gilt jedoch:

- Bei **gleicher** Motorleistung des eBike-Antriebs: Je weniger Kraft Sie einsetzen müssen, um eine bestimmte Geschwindigkeit zu erreichen (z. B. durch optimales Benutzen der Schaltung), umso weniger Energie wird der eBike-Antrieb verbrauchen und umso größer wird die Reichweite einer Akkuladung sein.
- Je **höher** der Unterstützungslevel bei ansonsten gleichen Bedingungen gewählt wird, umso geringer ist die Reichweite.

Pfleglicher Umgang mit dem eBike

Beachten Sie die Betriebs- und Lagertemperaturen der eBike-Komponenten. Schützen Sie Antriebseinheit, Bediencomputer und Akku vor extremen Temperaturen (z. B. durch intensive Sonneneinstrahlung ohne gleichzeitige Belüftung). Die Komponenten (besonders der Akku) können durch extreme Temperaturen beschädigt werden.

Wartung und Service

Wartung und Reinigung

Halten Sie alle Komponenten Ihres eBikes sauber, insbesondere die Kontakte von Akku und dazugehöriger Halterung. Reinigen Sie sie vorsichtig mit einem feuchten, weichen Tuch. Alle Komponenten inklusive der Antriebseinheit dürfen nicht ins Wasser getaucht oder mit einem Hochdruckreiniger gereinigt werden.

Für Service oder Reparaturen am eBike wenden Sie sich bitte an einen autorisierten Fahrradhändler.

Kundendienst und Kundenberatung

Bei allen Fragen zum eBike-System und seinen Komponenten wenden Sie sich an einen autorisierten Fahrradhändler.

Kontaktdaten autorisierter Fahrradhändler finden Sie auf der Internetseite www.bosch-ebike.com

Transport

Die Akkus unterliegen den Anforderungen des Gefahrgutrechts. Unbeschädigte Akkus können durch den privaten Benutzer ohne weitere Auflagen auf der Straße transportiert werden.

Beim Transport durch gewerbliche Benutzer oder beim Transport durch Dritte (z. B. Lufttransport oder Spedition) sind besondere Anforderungen an Verpackung und Kennzeichnung zu beachten (z. B. Vorschriften des ADR). Bei Bedarf kann bei der Vorbereitung des Versandstückes ein Gefahrgut-Experte hinzugezogen werden.

Versenden Sie die Akkus nur, wenn das Gehäuse unbeschädigt ist. Kleben Sie offene Kontakte ab und verpacken Sie den Akku so, dass er sich in der Verpackung nicht bewegt. Weisen Sie Ihren Paketdienst darauf hin, dass es sich um ein Gefahrgut handelt. Bitte beachten Sie auch eventuelle weiterführende nationale Vorschriften.

Bei Fragen zum Transport der Akkus wenden Sie sich an einen autorisierten Fahrradhändler. Beim Händler können Sie auch eine geeignete Transportverpackung bestellen.

Entsorgung



Antriebseinheit, Bediencomputer inkl. Bedieneinheit, Akku, Geschwindigkeitssensor, Zubehör und Verpackungen sollen einer umweltgerechten Wiederverwertung zugeführt werden.

Werfen Sie eBikes und ihre Komponenten nicht in den Hausmüll!

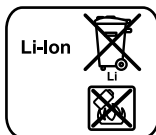
Nur für EU-Länder:



Gemäß der europäischen Richtlinie 2012/19/EU müssen nicht mehr gebrauchsfähige Elektrogeräte und gemäß der europäischen Richtlinie 2006/66/EG müssen defekte oder verbrauchte Akkus/Batterien getrennt gesammelt und einer umweltgerechten Wiederverwertung zugeführt werden.

Der im Bediencomputer integrierte Akku darf nur zur Entsorgung entnommen werden. Durch das Öffnen der Gehäuseschale kann der Bediencomputer zerstört werden.

Geben Sie nicht mehr gebrauchsfähige Akkus und Bediencomputer bitte bei einem autorisierten Fahrradhändler ab.



Li-Ion:

Bitte beachten Sie die Hinweise im Abschnitt „Transport“, Seite Deutsch – 8.

Änderungen vorbehalten.

Li-Ionen-Akku PowerPack

Sicherheitshinweise



Lesen Sie alle Sicherheitshinweise und Anweisungen.

Versäumnisse bei der Einhaltung der Sicherheitshinweise und Anweisungen können elektrischen Schlag, Brand und/oder schwere Verletzungen verursachen.

Bewahren Sie alle Sicherheitshinweise und Anweisungen für die Zukunft auf.

Der in dieser Betriebsanleitung verwendete Begriff „Akku“ bezieht sich gleichermaßen auf Standard-Akkus (Akkus mit Halterung am Fahrradrahmen) und Gepäckträger-Akkus (Akkus mit Halterung im Gepäckträger), es sei denn, es wird ausdrücklich auf die Bauform Bezug genommen.

- ▶ **Nehmen Sie den Akku aus dem eBike, bevor Sie Arbeiten (z. B. Montage, Wartung, Arbeiten an der Kette etc.) am eBike beginnen, es mit dem Auto oder dem Flugzeug transportieren oder es aufbewahren.** Bei unbeabsichtigter Aktivierung des eBike-Systems besteht Verletzungsgefahr.
- ▶ **Öffnen Sie den Akku nicht.** Es besteht die Gefahr eines Kurzschlusses. Bei geöffnetem Akku entfällt jeglicher Garantieanspruch.
- ▶ **Schützen Sie den Akku vor Hitze (z. B. auch vor dauernder Sonneneinstrahlung), Feuer und dem Eintauchen in Wasser.** Es besteht Explosionsgefahr.



Schützen Sie den Akku vor Hitze (z. B. auch vor dauernder Sonneneinstrahlung), Feuer und dem Eintauchen in Wasser. Es besteht Explosionsgefahr.

- ▶ **Halten Sie den nicht benutzten Akku fern von Büroklammern, Münzen, Schlüsseln, Nägeln, Schrauben oder anderen kleinen Metallgegenständen, die eine Überbrückung der Kontakte verursachen könnten.** Ein Kurzschluss zwischen den Akkukontakten kann Verbrennungen oder Feuer zur Folge haben. Bei in diesem Zusammenhang entstandenen Kurzschlusschäden entfällt jeglicher Anspruch auf Garantie durch Bosch.
- ▶ **Bei falscher Anwendung kann Flüssigkeit aus dem Akku austreten. Vermeiden Sie den Kontakt damit. Bei zufälligem Kontakt mit Wasser abspülen. Wenn die Flüssigkeit in die Augen kommt, nehmen Sie zusätzlich ärztliche Hilfe in Anspruch.** Austretende Akkufflüssigkeit kann zu Hautreizungen oder Verbrennungen führen.
- ▶ **Akkus dürfen keinen mechanischen Stößen ausgesetzt werden.** Es besteht die Gefahr, dass der Akku beschädigt wird.

- ▶ **Bei Beschädigung und unsachgemäßem Gebrauch des Akkus können Dämpfe austreten. Führen Sie Frischluft zu und suchen Sie bei Beschwerden einen Arzt auf.** Die Dämpfe können die Atemwege reizen.
- ▶ **Laden Sie den Akku nur mit original Bosch Ladegeräten.** Bei Benutzung von nicht original Bosch Ladegeräten kann eine Brandgefahr nicht ausgeschlossen werden.
- ▶ **Verwenden Sie den Akku nur in Verbindung mit eBikes mit original Bosch eBike-Antriebssystem.** Nur so wird der Akku vor gefährlicher Überlastung geschützt.
- ▶ **Verwenden Sie nur original Bosch Akkus, die vom Hersteller für Ihr eBike zugelassen wurden.** Der Gebrauch anderer Akkus kann zu Verletzungen und Brandgefahr führen. Bei Gebrauch anderer Akkus übernimmt Bosch keine Haftung und Gewährleistung.
- ▶ **Lesen und beachten Sie die Sicherheitshinweise und Anweisungen in den Betriebsanleitungen von Ladegerät und Antriebseinheit/Bediencomputer sowie in der Betriebsanleitung Ihres eBikes.**
- ▶ **Halten Sie den Akku von Kindern fern.**

Produkt- und Leistungsbeschreibung

Abgebildete Komponenten (siehe Seite 4 – 5)

Die Nummerierung der abgebildeten Komponenten bezieht sich auf die Darstellungen auf den Grafikseiten.

Alle Darstellungen von Fahrradteilen außer den Akkus und ihren Halterungen sind schematisch und können bei Ihrem eBike abweichen.

- A1** Halterung des Gepäckträger-Akkus
- A2** Gepäckträger-Akku
- A3** Betriebs- und Ladezustandsanzeige
- A4** Ein-Aus-Taste
- A5** Schlüssel des Akkuschlusses
- A6** Akkuschloss
- A7** Obere Halterung des Standard-Akkus
- A8** Standard-Akku
- A9** Untere Halterung des Standard-Akkus
- C1** Ladegerät
- C6** Buchse für Ladestecker
- C7** Abdeckung Ladebuchse

Technische Daten

Li-Ionen-Akku		PowerPack 300	PowerPack 400
Sachnummer			
– Standard-Akku		0 275 007 509 0 275 007 511	0 275 007 510 0 275 007 512
– Gepäckträger-Akku		0 275 007 513	0 275 007 514 0 275 007 522
Nennspannung	V=	36	36
Nennkapazität	Ah	8,2	11
Energie	Wh	300	400
Betriebstemperatur	°C	– 10 ... + 40	– 10 ... + 40
Lagertemperatur	°C	– 10 ... + 60	– 10 ... + 60
Zulässiger Ladetemperaturbereich	°C	0 ... + 40	0 ... + 40
Gewicht, ca.	kg	2,0/2,4	2,5/2,6
Schutzart		IP 54 (staub- und spritzwassergeschützt)	IP 54 (staub- und spritzwassergeschützt)

Montage

► Stellen Sie den Akku nur auf sauberen Flächen auf.

Vermeiden Sie insbesondere die Verschmutzung der Ladebuchse und der Kontakte, z. B. durch Sand oder Erde.

Akku vor der ersten Benutzung prüfen

Prüfen Sie den Akku, bevor Sie ihn das erste Mal aufladen oder mit Ihrem eBike benutzen.

Drücken Sie dazu die Ein-Aus-Taste **A4** zum Einschalten des Akkus. Leuchtet keine LED der Ladezustandsanzeige **A3** auf, dann ist der Akku möglicherweise beschädigt.

Leuchtet mindestens eine, aber nicht alle LEDs der Ladezustandsanzeige **A3**, dann laden Sie den Akku vor der ersten Benutzung voll auf.

► **Laden Sie einen beschädigten Akku nicht auf und benutzen Sie ihn nicht.** Wenden Sie sich an einen autorisierten Fahrradhändler.

Akku laden

► **Benutzen Sie nur das im Lieferumfang Ihres eBikes enthaltene oder ein baugleiches original Bosch Ladegerät.**

Nur dieses Ladegerät ist auf den bei Ihrem eBike verwendeten Li-Ionen-Akku abgestimmt.

Hinweis: Der Akku wird teilgeladen ausgeliefert. Um die volle Leistung des Akkus zu gewährleisten, laden Sie ihn vor dem ersten Einsatz vollständig mit dem Ladegerät auf.

Lesen und beachten Sie zum Laden des Akkus die Betriebsanleitung des Ladegerätes.

Der Akku kann jederzeit einzeln oder am Fahrrad aufgeladen werden, ohne die Lebensdauer zu verkürzen. Eine Unterbrechung des Ladevorganges schädigt den Akku nicht.

Der Akku ist mit einer Temperaturüberwachung ausgestattet, welche ein Aufladen nur im Temperaturbereich zwischen 0 °C und 40 °C zulässt.



Befindet sich der Akku außerhalb des Ladetemperaturbereiches, blinken drei LEDs der Ladezustandsanzeige **A3**.

Trennen Sie den Akku vom Ladegerät und lassen Sie ihn austemperieren.

Schließen Sie den Akku erst wieder an das Ladegerät an, wenn er die zulässige Ladetemperatur erreicht hat.

Ladezustandsanzeige

Die fünf grünen LEDs der Ladezustandsanzeige **A3** zeigen bei eingeschaltetem Akku den Ladezustand des Akkus an.

Dabei entspricht jede LED etwa 20 % Kapazität. Bei vollständig geladenem Akku leuchten alle fünf LEDs.

Der Ladezustand des eingeschalteten Akkus wird außerdem auf dem Display des Bediencomputers angezeigt. Lesen und beachten Sie dazu die Betriebsanleitung von Antriebseinheit und Bediencomputer.

Liegt die Kapazität des Akkus unter 5 %, erlöschen alle LEDs der Ladezustandsanzeige **A3** am Akku, es gibt aber noch eine Anzeigefunktion des Bediencomputers.

Akku einsetzen und entnehmen (siehe Bilder C – D)

► Schalten Sie den Akku immer aus, wenn Sie ihn in die Halterung einsetzen oder aus der Halterung entnehmen.

Damit der Akku eingesetzt werden kann, muss der Schlüssel **A5** im Schloss **A6** stecken und das Schloss muss aufgeschlossen sein.

Zum **Einsetzen des Standard-Akkus A8** setzen Sie ihn mit den Kontakten auf die untere Halterung **A9** am eBike (der Akku kann bis zu 7° zum Rahmen geneigt sein). Kippen Sie ihn bis zum Anschlag in die obere Halterung **A7**.

Zum **Einsetzen des Gepäckträger-Akkus A2** schieben Sie ihn mit den Kontakten voran bis zum Einrasten in die Halterung **A1** im Gepäckträger.

Prüfen Sie, ob der Akku fest sitzt. Schließen Sie den Akku immer am Schloss **A6** ab, weil sich sonst das Schloss öffnen und der Akku aus der Halterung fallen kann.

Ziehen Sie den Schlüssel **A5** nach dem Abschließen immer aus dem Schloss **A6**. Damit verhindern Sie, dass der Schlüssel herausfällt bzw. dass der Akku bei abgestelltem eBike durch unberechtigte Dritte entnommen wird.

Zum **Entnehmen des Standard-Akkus A8** schalten Sie ihn aus und schließen das Schloss mit dem Schlüssel **A5** auf. Kippen Sie den Akku aus der oberen Halterung **A7** und ziehen Sie ihn aus der unteren Halterung **A9**.

Zum **Entnehmen des Gepäckträger-Akkus A2** schalten Sie ihn aus und schließen das Schloss mit dem Schlüssel **A5** auf. Ziehen Sie den Akku aus der Halterung **A1**.

Betrieb

Inbetriebnahme

► **Verwenden Sie nur original Bosch Akkus, die vom Hersteller für Ihr eBike zugelassen wurden.** Der Gebrauch anderer Akkus kann zu Verletzungen und Brandgefahr führen. Bei Gebrauch anderer Akkus übernimmt Bosch keine Haftung und Gewährleistung.

Ein-/Ausschalten

Das Einschalten des Akkus ist eine der Möglichkeiten, das eBike-System einzuschalten. Lesen und beachten Sie dazu die Betriebsanleitung von Antriebseinheit und Bediencomputer.

Überprüfen Sie vor dem Einschalten des Akkus bzw. des eBike-Systems, dass das Schloss **A6** abgeschlossen ist.

Zum **Einschalten** des Akkus drücken Sie die Ein-Aus-Taste **A4**. Die LEDs der Anzeige **A3** leuchten auf und zeigen gleichzeitig den Ladezustand an.

Hinweis: Liegt die Kapazität des Akkus unter 5 %, leuchtet am Akku keine LED der Ladezustandsanzeige **A3**. Es ist nur am Bediencomputer erkennbar, ob das eBike-System eingeschaltet ist.

Zum **Ausschalten** des Akkus drücken Sie die Ein-Aus-Taste **A4** erneut. Die LEDs der Anzeige **A3** erlöschen. Das eBike-System wird damit ebenfalls ausgeschaltet.

Wird etwa 10 min lang keine Leistung des eBike-Antriebs abgerufen (z. B., weil das eBike steht) und keine Taste an Bediencomputer oder Bedieneinheit des eBikes gedrückt, schalten sich das eBike-System und damit auch der Akku aus Energiespargründen automatisch ab.

Der Akku ist durch die „Electronic Cell Protection (ECP)“ gegen Tiefentladung, Überladung, Überhitzung und Kurzschluss geschützt. Bei Gefährdung schaltet sich der Akku durch eine Schutzschaltung automatisch ab.



Wird ein Defekt des Akkus erkannt, blinken zwei LEDs der Ladezustandsanzeige **A3**. Werden Sie sich in diesem Fall an einen autorisierten Fahrradhändler.

Hinweise für den optimalen Umgang mit dem Akku

Die Lebensdauer des Akkus kann verlängert werden, wenn er gut gepflegt und vor allem bei den richtigen Temperaturen gelagert wird.

Mit zunehmender Alterung wird sich die Kapazität des Akkus aber auch bei guter Pflege verringern.

Eine wesentlich verkürzte Betriebszeit nach der Aufladung zeigt an, dass der Akku verbraucht ist. Sie können den Akku ersetzen.

Akku vor und während der Lagerung nachladen

Laden Sie den Akku vor längerer Nichtbenutzung auf etwa 60 % auf (3 bis 4 LEDs der Ladezustandsanzeige **A3** leuchten).

Prüfen Sie nach 6 Monaten den Ladezustand. Leuchtet nur noch eine LED der Ladezustandsanzeige **A3**, dann laden Sie den Akku wieder auf etwa 60 % auf.

Hinweis: Wird der Akku längere Zeit in leerem Zustand aufbewahrt, kann er trotz der geringen Selbstentladung beschädigt und die Speicherkapazität stark verringert werden.

Es ist nicht empfehlenswert, den Akku dauerhaft am Ladegerät angeschlossen zu lassen.

Lagerungsbedingungen

Lagern Sie den Akku möglichst an einem trockenen, gut belüfteten Platz. Schützen Sie ihn vor Feuchtigkeit und Wasser. Bei ungünstigen Witterungsbedingungen ist es z. B. empfehlenswert, den Akku vom eBike abzunehmen und bis zum nächsten Einsatz in geschlossenen Räumen aufzubewahren.

Der Akku kann bei Temperaturen von –10 °C bis +60 °C gelagert werden. Für eine lange Lebensdauer ist jedoch eine Lagerung bei ca. 20 °C Raumtemperatur vorteilhaft.

Achten Sie darauf, dass die maximale Lagertemperatur nicht überschritten wird. Lassen Sie den Akku z. B. im Sommer nicht im Auto liegen und lagern Sie ihn außerhalb direkter Sonneneinstrahlung.

Es wird empfohlen, den Akku für die Lagerung nicht am Fahrrad zu belassen.

Wartung und Service

Wartung und Reinigung

Halten Sie den Akku sauber. Reinigen Sie ihn vorsichtig mit einem feuchten, weichen Tuch. Der Akku darf nicht ins Wasser getaucht oder mit Wasserstrahl gereinigt werden.

Ist der Akku nicht mehr funktionsfähig, wenden Sie sich bitte an einen autorisierten Fahrradhändler.

Kundendienst und Kundenberatung

Bei allen Fragen zu den Akkus wenden Sie sich an einen autorisierten Fahrradhändler.

► Notieren Sie Hersteller und Nummer des Schlüssels

A5. Bei Verlust der Schlüssel wenden Sie sich an einen autorisierten Fahrradhändler. Geben Sie dabei Schlüsselhersteller und -nummer an.

Kontaktdaten autorisierter Fahrradhändler finden Sie auf der Internetseite www.bosch-ebike.com

Transport

Die Akkus unterliegen den Anforderungen des Gefahrgutrechts. Unbeschädigte Akkus können durch den privaten Benutzer ohne weitere Auflagen auf der Straße transportiert werden.

Beim Transport durch gewerbliche Benutzer oder beim Transport durch Dritte (z. B. Lufttransport oder Spedition) sind besondere Anforderungen an Verpackung und Kennzeichnung zu beachten (z. B. Vorschriften des ADR). Bei Bedarf kann bei der Vorbereitung des Versandstückes ein Gefahrgut-Experte hinzugezogen werden.

Versenden Sie die Akkus nur, wenn das Gehäuse unbeschädigt ist. Kleben Sie offene Kontakte ab und verpacken Sie den Akku so, dass er sich in der Verpackung nicht bewegt. Weisen Sie Ihren Paketdienst darauf hin, dass es sich um ein Gefahrgut handelt. Bitte beachten Sie auch eventuelle weiterführende nationale Vorschriften.

Bei Fragen zum Transport der Akkus wenden Sie sich an einen autorisierten Fahrradhändler. Beim Händler können Sie auch eine geeignete Transportverpackung bestellen.

Entsorgung



Akkus, Zubehör und Verpackungen sollen einer umweltgerechten Wiederverwertung zugeführt werden.

Werfen Sie die Akkus nicht in den Hausmüll!

Nur für EU-Länder:



Gemäß der europäischen Richtlinie 2012/19/EU müssen nicht mehr gebrauchsfähige Elektrogeräte und gemäß der europäischen Richtlinie 2006/66/EG müssen defekte oder verbrauchte Akkus/Batterien getrennt gesammelt und einer umweltgerechten Wiederverwertung zugeführt werden.

Geben Sie nicht mehr gebrauchsfähige Akkus bitte bei einem autorisierten Fahrradhändler ab.



Li-Ion:

Bitte beachten Sie die Hinweise im Abschnitt „Transport“, Seite Deutsch – 12.

Änderungen vorbehalten.

Ladegerät Charger

Sicherheitshinweise



Lesen Sie alle Sicherheitshinweise und Anweisungen. Versäumnisse bei der Einhaltung der Sicherheitshinweise und Anweisungen können

elektrischen Schlag, Brand und/oder schwere Verletzungen verursachen.

Bewahren Sie alle Sicherheitshinweise und Anweisungen für die Zukunft auf.

Der in dieser Betriebsanleitung verwendete Begriff „Akku“ bezieht sich gleichermaßen auf Standard-Akkus (Akkus mit Halterung am Fahrradrahmen) und Gepäckträger-Akkus (Akkus mit Halterung im Gepäckträger).



Halten Sie das Ladegerät von Regen oder Nässe fern. Beim Eindringen von Wasser in ein Ladegerät besteht das Risiko eines elektrischen Schlages.

- ▶ **Laden Sie nur für eBikes zugelassene Bosch Li-Ionen-Akkus. Die Akkuspannung muss zur Akku-Ladespannung des Ladegerätes passen.** Ansonsten besteht Brand- und Explosionsgefahr.
- ▶ **Halten Sie das Ladegerät sauber.** Durch Verschmutzung besteht die Gefahr eines elektrischen Schlages.
- ▶ **Überprüfen Sie vor jeder Benutzung Ladegerät, Kabel und Stecker. Benutzen Sie das Ladegerät nicht, sofern Sie Schäden feststellen. Öffnen Sie das Ladegerät nicht selbst und lassen Sie es nur von qualifiziertem Fachpersonal und nur mit Original-Ersatzteilen reparieren.** Beschädigte Ladegeräte, Kabel und Stecker erhöhen das Risiko eines elektrischen Schlages.
- ▶ **Betreiben Sie das Ladegerät nicht auf leicht brennbarem Untergrund (z. B. Papier, Textilien etc.) bzw. in brennbarer Umgebung.** Wegen der beim Laden auftretenden Erwärmung des Ladegerätes besteht Brandgefahr.
- ▶ **Bei Beschädigung und unsachgemäßem Gebrauch des Akkus können Dämpfe austreten. Führen Sie Frischluft zu und suchen Sie bei Beschwerden einen Arzt auf.** Die Dämpfe können die Atemwege reizen.
- ▶ **Beaufsichtigen Sie Kinder.** Damit wird sichergestellt, dass Kinder nicht mit dem Ladegerät spielen.
- ▶ **Kinder und Personen, die aufgrund ihrer physischen, sensorischen oder geistigen Fähigkeiten oder ihrer Unerfahrenheit oder Unkenntnis nicht in der Lage sind, das Ladegerät sicher zu bedienen, dürfen dieses Ladegerät nicht ohne Aufsicht oder Anweisung durch eine verantwortliche Person benutzen.** Andernfalls besteht die Gefahr von Fehlbedienung und Verletzungen.

- ▶ **Lesen und beachten Sie die Sicherheitshinweise und Anweisungen in den Betriebsanleitungen von Akku und Antriebseinheit/Bediencomputer sowie in der Betriebsanleitung Ihres eBikes.**
- ▶ Auf der Unterseite des Ladegerätes befindet sich eine Kurzfassung wichtiger Sicherheitshinweise in englischer, französischer und spanischer Sprache (in der Darstellung auf der Grafikkarte mit Nummer **C4** gekennzeichnet) und mit folgendem Inhalt:
 - Für eine sichere Benutzung beachten Sie die Betriebsanleitung. Risiko eines elektrischen Schocks.
 - Nur in trockener Umgebung benutzen.
 - Laden Sie nur Akkus des Bosch eBike-Systems. Andere Akkus können explodieren und Verletzungen verursachen.
 - Ersetzen Sie das Netzkabel nicht. Es besteht Brand- und Explosionsgefahr.

Produkt- und Leistungsbeschreibung

Abgebildete Komponenten (siehe Seite 6 – 8)

Die Nummerierung der abgebildeten Komponenten bezieht sich auf die Darstellung des Ladegerätes auf der Grafikkarte.

- C1** Ladegerät
- C2** Gerätebuchse
- C3** Gerätestecker
- C4** Sicherheitshinweise Ladegerät
- C5** Ladestecker
- C6** Buchse für Ladestecker
- C7** Abdeckung Ladebuchse
- A2** Gepäckträger-Akku
- A3** Akku-Ladezustandsanzeige
- A4** Ein-Aus-Taste Akku
- A8** Standard-Akku

Technische Daten

Ladegerät	Charger	
Sachnummer		0 275 007 907
Nennspannung	V~	207 – 264
Frequenz	Hz	47 – 63
Akku-Ladespannung	V ⁻⁻⁻	42
Ladestrom	A	4
Zulässiger Ladetemperaturbereich	°C	0 ... +40
Ladezeit		
– PowerPack 300	h	2,5
– PowerPack 400	h	3,5
Anzahl der Akkuzellen		30 – 40
Betriebstemperatur	°C	0 ... +40
Lagertemperatur	°C	–20 ... +70
Gewicht entsprechend EPTA-Procedure 01/2003	kg	0,8
Schutzart		IP 40

Die Angaben gelten für eine Nennspannung [U] von 230 V. Bei abweichenden Spannungen und in länderspezifischen Ausführungen können diese Angaben variieren.

Betrieb

Inbetriebnahme

Ladegerät am Stromnetz anschließen (siehe Bild E)

► **Beachten Sie die Netzspannung!** Die Spannung der Stromquelle muss mit den Angaben auf dem Typenschild des Ladegerätes übereinstimmen. Mit 230 V gekennzeichnete Ladegeräte können auch an 220 V betrieben werden.

Stecken Sie den Gerätestecker **C3** des Netzkabels in die Gerätebuchse **C2** am Ladegerät.

Schließen Sie das Netzkabel (länderspezifisch) an das Stromnetz an.

Laden des abgenommenen Akkus (siehe Bild F)

Schalten Sie den Akku aus und entnehmen Sie ihn aus der Halterung am eBike. Lesen und beachten Sie dazu die Betriebsanleitung des Akkus.

► **Stellen Sie den Akku nur auf sauberen Flächen auf.** Vermeiden Sie insbesondere die Verschmutzung der Ladebuchse und der Kontakte, z. B. durch Sand oder Erde.

Stecken Sie den Ladestecker **C5** des Ladegerätes in die Buchse **C6** am Akku.

Laden des Akkus am Fahrrad (siehe Bild G)

Schalten Sie den Akku aus. Reinigen Sie die Abdeckung der Ladebuchse **C7**. Vermeiden Sie insbesondere die Verschmutzung der Ladebuchse und der Kontakte, z. B. durch Sand oder Erde. Heben Sie die Abdeckung der Ladebuchse **C7** ab und stecken Sie den Ladestecker **C5** in die Ladebuchse **C6**.

► **Laden Sie den Akku nur unter Beachtung aller Sicherheitshinweise.** Sollte dies nicht möglich sein, entnehmen Sie den Akku aus der Halterung und laden ihn an einem geeigneteren Ort. Lesen und beachten Sie dazu die Betriebsanleitung des Akkus.

Ladevorgang

Der Ladevorgang beginnt, sobald das Ladegerät mit dem Akku bzw. der Ladebuchse am Fahrrad und dem Stromnetz verbunden ist.

Hinweis: Der Ladevorgang ist nur möglich, wenn sich die Temperatur des Akkus im zulässigen Ladetemperaturbereich befindet.

Hinweis: Während des Ladevorgangs wird die Drive Unit deaktiviert.

Das Laden des Akkus ist mit und ohne Bediencomputer möglich. Ohne Bediencomputer kann der Ladevorgang nur an der Akku-Ladezustandsanzeige beobachtet werden.

Bei angeschlossenem Bediencomputer wird die Hintergrundbeleuchtung des Displays bei niedriger Leuchtstärke eingeschaltet und in der Textanzeige erscheint „**Fahrrad wird geladen**“.

Der Bediencomputer kann während des Ladevorgangs abgenommen oder auch erst nach Beginn des Ladevorgangs aufgesetzt werden.

Der Ladezustand wird mit der Akku-Ladezustandsanzeige **A3** am Akku und mit den Balken auf dem Bediencomputer angezeigt.

Beim Laden des Haupt-Akkus am Fahrrad kann auch der Akku des Bediencomputers geladen werden.

Während des Ladevorgangs leuchten die LEDs der Ladezustandsanzeige **A3** am Akku. Jede dauerhaft leuchtende LED entspricht etwa 20 % Kapazität Aufladung. Die blinkende LED zeigt die Aufladung der nächsten 20 % an.

► **Seien Sie vorsichtig, wenn Sie das Ladegerät während des Ladevorgangs berühren. Tragen Sie Schutzhandschuhe.** Das Ladegerät kann sich insbesondere bei hohen Umgebungstemperaturen stark erhitzen.

Ist der Akku vollständig geladen, erlöschen sofort die LEDs und der Bediencomputer wird ausgeschaltet. Der Ladevorgang wird beendet. Durch Drücken der Ein-Aus-Taste **A4** kann der Ladezustand für 3 Sekunden angezeigt werden.



Trennen Sie das Ladegerät vom Stromnetz und den Akku vom Ladegerät.

Beim Trennen des Akkus vom Ladegerät wird der Akku automatisch abgeschaltet.

Hinweis: Wenn Sie am Fahrrad geladen haben, verschließen Sie nach dem Ladevorgang die Ladebuchse **C6** sorgfältig mit der Abdeckung **C7**, damit kein Schmutz oder Wasser eindringen kann.

Falls das Ladegerät nach dem Laden nicht vom Akku getrennt wird, schaltet sich das Ladegerät nach einigen Stunden wieder an, überprüft den Ladezustand des Akkus und beginnt gegebenenfalls wieder mit dem Ladevorgang.

Fehler – Ursachen und Abhilfe

Ursache	Abhilfe
	Zwei LEDs am Akku blinken.
Akku defekt	an autorisierten Fahrradhändler wenden
	Drei LEDs am Akku blinken.
Akku zu warm oder zu kalt	<p>Akku vom Ladegerät trennen, bis der Ladetemperaturbereich erreicht ist.</p> <p>Schließen Sie den Akku erst wieder an das Ladegerät an, wenn er die zulässige Ladetemperatur erreicht hat.</p>
Kein Ladevorgang möglich (keine Anzeige am Akku)	
Stecker nicht richtig eingesteckt	alle Steckverbindungen überprüfen
Kontakte am Akku verschmutzt	Kontakte am Akku vorsichtig reinigen
Steckdose, Kabel oder Ladegerät defekt	Netzspannung überprüfen, Ladegerät vom Fahrradhändler überprüfen lassen
Akku defekt	an autorisierten Fahrradhändler wenden

Wartung und Service

Wartung und Reinigung

Sollte das Ladegerät ausfallen, wenden Sie sich bitte an einen autorisierten Fahrradhändler.

Kundendienst und Kundenberatung

Bei allen Fragen zum Ladegerät wenden Sie sich an einen autorisierten Fahrradhändler.

Kontaktadressen autorisierter Fahrradhändler finden Sie auf der Internetseite www.bosch-ebike.com

Entsorgung

Ladegeräte, Zubehör und Verpackungen sollen einer umweltgerechten Wiederverwertung zugeführt werden.

Werfen Sie Ladegeräte nicht in den Hausmüll!

Nur für EU-Länder:



Gemäß der Europäischen Richtlinie 2012/19/EU über Elektro- und Elektronik-Altgeräte und ihrer Umsetzung in nationales Recht müssen nicht mehr gebrauchsfähige Ladegeräte getrennt gesammelt und einer umweltgerechten Wiederverwertung zugeführt werden.

Änderungen vorbehalten.

Drive Unit Cruise/ HMI Intuvia

Safety Notes



Read all safety warnings and all instructions. Failure to follow the warnings and instructions may result in electric shock, fire and/or serious injury.

Save all safety warnings and instructions for future reference.

The term “battery pack” used in these operating instructions refers both to standard battery packs (battery packs with holder on the bike frame) and to rack-type battery packs (battery packs with holder in the rear rack/carrier).

- ▶ **Do not open the drive unit yourself. The drive unit is maintenance-free and must be repaired only by qualified experts and only with original spare parts.** This will ensure that the safety of the drive unit is maintained. Unauthorised opening of the drive unit will void warranty claims.
- ▶ **All components mounted to the drive unit and all other components of the eBike drive (e.g., the chainwheel, chainwheel seat, pedals) may be replaced only against identical components or components specifically approved for your eBike by the bicycle manufacturer.** This protects the drive unit against overload and damage.
- ▶ **Remove the battery pack from the eBike before beginning work (e.g. assembly, maintenance, work on the chain, etc.) on the eBike, transporting it by car or plane, or storing it.** Unintentional activation of the eBike system poses a risk of injury.
- ▶ **The push-assistance function may only be used when pushing the eBike.** Danger of injury when the wheels of the eBike do not have ground contact while using the push-assistance function.
- ▶ **Use only original Bosch battery packs approved for your eBike by the manufacturer.** Using other battery packs can lead to injuries and pose a fire hazard. When using other battery packs, Bosch shall not assume any liability and warranty.
- ▶ **Do not make any modifications to your eBike system or fit any other products which would be suitable for increasing the performance of your eBike system.** This normally reduces the lifetime of the system and risks damage to the drive unit and the bike. There is also a risk of losing the guarantee and warranty claims on the bike you have purchased. By handling the system improperly you are also endangering your safety and that of other road users,

thus running the risk of high personal liability costs and possibly even criminal prosecution in the event of accidents attributable to manipulation.

- ▶ **Please observe all national regulations on registering and using eBikes.**
- ▶ **Please read and observe the safety warnings and instructions enclosed in the operating instructions of the battery pack as well as in the operating instructions of your eBike.**

Product Description and Specifications

Intended Use

The drive unit is intended exclusively for your eBike and may not be used for other purposes.

The eBike is intended for use on paved paths. It is not permitted for use in competition.

Product Features (See page 2 - 3)

The numbering of the components shown refers to the illustrations on the graphic pages at the beginning of the manual. All illustrations of bike parts except for the drive unit, HMI including operating unit, speed sensor and the corresponding holders are schematic and may differ on your eBike.

- 1 Display-function button “i”
- 2 Illumination button
- 3 HMI
- 4 Holder for HMI
- 5 HMI On/Off button
- 6 “RESET” button
- 7 USB port
- 8 Protective cap of USB port
- 9 Drive unit
- 10 Operating unit
- 11 Display-function button “i” on the operating unit
- 12 Reduce value/scroll down button “-”
- 13 Increase value/scroll up button “+”
- 14 Push-assistance button “WALK”
- 15 Lock latch for HMI
- 16 Locking screw for HMI
- 17 Speed sensor
- 18 Spoke magnet of the speed sensor

Indication Elements, HMI

- a Motor-output indicator
- b Assistance-level indicator
- c Illumination indicator
- d Text indication
- e Value indication
- f Speed indication
- g Battery charge-control indicator

Technical Data

Drive Unit		Drive Unit
Article number		0 275 007 020 0 275 007 022
Rated continuous output	W	250
Torque at drive, max.	Nm	48
Rated voltage	V $\overline{--}$	36
Operating temperature	°C	- 5 ... + 40
Storage temperature	°C	- 10 ... + 50
Degree of protection		IP 54 (dust and splash water protected)
Weight, approx.	kg	4

HMI		Intuvia
Article number		1 270 020 906
Max. charging current, USB connection	mA	500
Charging voltage, USB connection	V	5
Operating temperature	°C	- 5 ... + 40
Storage temperature	°C	- 10 ... + 50
Charging temperature	°C	0 ... + 40
Degree of protection		IP 54 (dust and splash water protected)
Weight, approx.	kg	0.15

Lighting*		
Rated voltage	V $\overline{--}$	6
Power output		
– Front light	W	6.6
– Rear light	W	0.6

* Not possible via the eBike battery pack in all country-specific versions, depending on the statutory regulations

Assembly

Inserting and Removing the Battery Pack

For inserting and removing the battery pack in/from the eBike, please read and observe the battery pack operating instructions.

Inserting and Removing the HMI (see figure A)

To **insert** the HMI **3**, slide it from the front into the holder **4**. To **remove** the HMI **3**, press the lock latch **15** and slide the HMI toward the front out of the holder **4**.

► Remove the HMI when you park the eBike.

It is possible to secure the HMI against removal in the holder. To do so, remove the holder **4** from the handlebars. Put the HMI in the holder. Screw the locking screw **16** (thread M3, 8 mm long) from below into the thread provided in the holder. Mount the holder back onto the handlebars.

Checking the Speed Sensor (see figure B)

The speed sensor **17** and its spoke magnet **18** must be mounted in such a manner that the spoke magnet, after a turn of the wheel, moves past the speed sensor with a clearance of at least 5 mm, yet no more than 17 mm.

Note: If the clearance between speed sensor **17** and spoke magnet **18** is too small or too large, or if the speed sensor **17** is not properly connected, the speed indication **f** will fail, and the eBike drive will operate in emergency mode. In this case, loosen the screw of the spoke magnet **18** and fasten the spoke magnet to the spoke in such a manner that it runs past the mark of the speed sensor at the correct clearance. When the speed is still not being indicated in the speed indication **f** after this, please refer to an authorised bicycle dealer.

Operation

Initial Operation

Requirements

The eBike system can only be activated when the following requirements are met:

- A sufficiently charged battery pack is inserted (see operating instructions of the battery pack).
- The HMI is properly inserted in the holder (see “Inserting and Removing the HMI”, page English – 2).
- The HMI is properly connected (see “Checking the Speed Sensor”, page English – 2).

Switching the eBike System On/Off

Options for **switching on** the eBike system:

- If the HMI is already switched on when inserted into the holder, then the eBike system will be switched on automatically.
- When the HMI and the battery pack are inserted, briefly press the On/Off button **5** of the HMI once.
- When the HMI is inserted, press the On/Off button of the battery pack (see battery pack operating instructions).

The drive is activated as soon as you step into the pedals (except when in push-assistance mode, see “Switching the Push-assistance mode On/Off”, page English – 4). The motor output depends on the settings of the HMI.

As soon as you stop pedaling when in normal operation, or as soon as you have reached a speed of 25 km/h, the assistance from the eBike drive is switched off. The drive is automatically re-activated as soon you start pedaling again and the speed is below 25 km/h.

Options for **switching off** the eBike system:

- Press the On/Off button **5** of the HMI.
- Switch the battery pack off by its On/Off button (see battery pack operating instructions.)
- Remove the HMI out of its holder.

If no power is drawn from the drive for about 10 minutes (e.g. because the eBike is not moving), the eBike system will shut down automatically to save energy.

Indications and Settings of the HMI

Power Supply of the HMI

When the HMI is inserted in holder **4**, a sufficiently charged battery pack is inserted in the eBike and the eBike system is switched on, power is supplied to the HMI via the eBike's battery pack.

When the HMI is removed from holder **4**, it is supplied with power via an internal battery pack. If the internal battery pack is low when switching on the HMI, **"Attach to bike"** is displayed for 3 s in text indication **d**. Afterwards, the HMI switches off again.

To recharge the internal battery pack, insert the HMI into the holder **4** (a battery pack must be inserted in the eBike). Switch the eBike battery pack off by its On/Off button (see battery pack operating instructions).

The HMI can also be charged via USB connection. Open protective cap **8** for this. Using a matching USB cable, connect the USB port **7** of the HMI to a commercially available USB charger or to the USB port of a computer; (5 V charging voltage; max. 500 mA charging current). **"USB connected"** is displayed in text indication **d** of the HMI.

Switching the HMI On/Off

To **switch on** the HMI, briefly press the On/Off button **5**. When the internal battery pack is sufficiently charged, the HMI can also be switched on when not inserted in the holder. To **switch off** the HMI, press the On/Off button **5**.

When the HMI is not inserted in the holder and no button is pressed, it automatically switches off after 1 min to save energy.

Battery Charge-control Indicator

The battery-pack charge-control indicator **g** indicates the charge condition of the eBike's battery pack, and not the charge condition of the HMI's internal battery pack. The charge condition of the eBike's battery pack can also be read from the battery pack's LEDs.

On indicator **g**, each bar of the battery pack symbol is equivalent to a capacity of approx. 20 %:



The battery is fully charged.



The battery should be recharged.



The LEDs of the charge-control indicator on the battery extinguish. The capacity for supporting the drive has been used up, and support is gently switched off. The remaining capacity is made available for the lighting and the HMI. The indicator flashes.

The capacity of the battery is enough for about 2 more hours of lighting. This does not account for other consumers (e.g. automatic gearbox, charging external devices at the USB port).

When the HMI is removed from holder **4**, the last indicated battery pack charge condition is stored.

Setting the Assistance Level

The level of assistance of the eBike drive when pedaling can be adjusted via the HMI. The assistance level can be changed anytime, even during riding.

Note: For individual versions, it is possible that the the assistance level is pre-set and cannot be changed. It is also possible that less assistance levels are available for selection than listed here.

The following assistance levels (max.) are available:

- **"OFF"**: The drive is switched off, the eBike can be operated as a normal bicycle through pedaling.
- **"ECO"**: Effective assistance at maximum efficiency for maximum cruising range
- **"TOUR"**: Uniform assistance, for touring with long cruising range
- **"SPORT"**: Powerful assistance for sportive riding off road as well as for urban traffic
- **"TURBO"**: Maximum assistance, supporting highest cadence for sportive riding

To **increase** the assistance level, press the **"+"** button **13** on the operating unit until the desired assistance level is displayed in indicator **b**; to **decrease** the assistance level, press the **"–"** button **12**.

The requested motor output is displayed in indicator **a**. The maximum motor output depends on the selected assistance level.

Assistance Level	Assistance Factor*
"ECO"	40 %
"TOUR"	100 %
"SPORT"	150 %
"TURBO"	225 %

* The motor output can vary for individual versions.

When the HMI is removed from holder **4**, the last indicated assistance level is stored; the motor-output indicator **a** remains empty.

Switching the Push-assistance mode On/Off

The push-assistance feature makes it easier to push the eBike. The speed in this function depends on the set gear and cannot exceed 6 km/h (max.). The lower the set gear, the lower the speed in the push-assistance function (at full output).

► **The push-assistance function may only be used when pushing the eBike.** Danger of injury when the wheels of the eBike do not have ground contact while using the push-assistance function.

To **activate** the push-assistance function, press and hold the **“WALK”** button **14** on the operating unit. The eBike's drive is activated.

The push-assistance function is **switched off** as soon as any of the following incidents occur:

- You release the **“WALK”** button **14**,
- The wheels of the eBike are blocked (e. g., through braking or running against an obstruction),
- Your speed exceeds 6 km/h.

Back-pedalling function (optional)

For bikes with back-pedalling function, the pedals rotate when the push aid is switched on. If the rotating pedals are blocked, the push aid switches off.

Switching the Lighting On/Off

In the version in which the driving light is powered via the eBike system, you can use the **2** button on the HMI to simultaneously switch the front light and rear light on and off.

When the lighting is switched on **“Lights on”** appears and when the lighting is switched off **“Lights off”** appears for approx. 1 s in the text indication **d**. The illumination symbol **c** is displayed when the light is on.

Switching the driving light on and off has no effect on the back lighting of the display. The back lighting of the display is active as soon as the system or the display is switched on.

Speed and Distance Indication

The **speed indication f** always displays the current speed.

The following functions are available in the **function indication** (combination of text indication **d** and value indication **e**):

- **“Range”**: Estimated range of the available battery-pack charge (for constant conditions such as assistance level, route profile, etc.)
- **“Distance”**: Distance covered since the last reset
- **“Trip time”**: Trip time since the last reset
- **“Avg. Speed”**: Average speed achieved since the last reset
- **“Max. Speed”**: Maximum speed achieved since the last reset
- **“Clock”**: Current time
- **“odometer”**: Display of the total distance travelled with the eBike (not resettable)

To **switch between the indication functions**, press the **“i”** button **1** on the HMI or the **“i”** button **11** on the operating unit until the desired function is displayed.

To **reset “Distance”, “Trip time” and “Avg. Speed”**, switch to any of the three functions and then press and hold the **“RESET”** button **6** until the indication is set to zero. This also resets the values of the other two functions.

To **reset the “Max. Speed”**, switch to this function and then press and hold the **“RESET”** button **6** until the indication is set to zero.

To **reset “Range”**, switch to this function and then press the **“RESET”** button **6** until the display is reset to the value of the factory setting.

When the HMI is removed from the holder **4**, all function values remain stored and can be viewed.

Displaying/Adapting Basic Settings

The basic settings can be displayed and changed no matter if the HMI is in the holder **4** or not.

To access the basic settings menu, press and hold the **“RESET”** button **6** and the **“i”** button **1** until **“Configuration”** is displayed in text indication **d**.

To **switch between the basic settings**, press the **“i”** button **1** on the HMI until the desired basic setting is displayed. When the HMI is inserted in holder **4**, you can also press the **“i”** button **11** on the operating unit.

To **change the basic settings**, press the On/Off button **5** next to the **“–”** indication to decrease the value or scroll down, or the illumination button **2** next to the **“+”** indication to increase the value or scroll up.

When the HMI is inserted in holder **4**, you can also change the values with the **“–”** button **12** or the **“+”** button **13** on the operating unit.

To exit the function and store a changed setting, press the **“RESET”** button **6** for 3 s.

The following basic settings are available:

- **“unit km/mi”**: The speed and distance can be displayed either in kilometres or miles.
- **“time format”**: The time can be displayed either in the 12 hour or 24 hour format.
- **“clock”**: The current time can be set here. Pressing and holding the setting buttons fast-forwards the setting speed.
- **“English”**: The language for text indication can be changed. The available languages are German, English, French, Spanish, Italian and Dutch.
- **“power-on hours”**: Indicates the total travel duration with the eBike (not changeable).
- **“wheel circum.”**: You can change this value pre-set by the manufacturer by $\pm 5\%$.

Error Code Indication

The components of the eBike system are continuously and automatically monitored. When an error is detected, the respective error code is indicated in text indication **d**.

To return to the standard indication, press any button on the HMI **3** or on the operating unit **10**.

Depending on the type of error, the drive is automatically shut off if required. Continued travel without assistance from the drive is possible at any time. However, have the eBike checked before attempting new trips.

► **Have all checks and repairs performed only by an authorised bike dealer.**

Code	Cause	Corrective Measure
410	One or more buttons of the HMI are blocked.	Check if any buttons are blocked, e.g. from dirt or debris. Clean the buttons, if required.
414	Connection problem of the operating unit	Have connections and contacts checked
418	One or more buttons of the operating unit are blocked.	Check if any buttons are blocked, e.g. from dirt or debris. Clean the buttons, if required.
422	Connection problem of the drive unit	Have connections and contacts checked
423	Connection problem of battery pack	Have connections and contacts checked
424	Communication error among the components	Have connections and contacts checked
426	Internal time-out error	Restart the system. If the problem persists, contact your Bosch eBike dealer.
430	Internal battery pack of HMI empty	Charge HMI (in holder or via USB port)
440	Internal error of the drive unit	Restart the system. If the problem persists, contact your Bosch eBike dealer.
450	Internal software error	Restart the system. If the problem persists, contact your Bosch eBike dealer.
490	Internal error of the HMI	Have the HMI checked
500	Internal error of the drive unit	Restart the system. If the problem persists, contact your Bosch eBike dealer.
502	Illumination error	Check the light and the associated wiring. Restart the system. If the problem persists, contact your Bosch eBike dealer.
503	Error of the speed sensor	Restart the system. If the problem persists, contact your Bosch eBike dealer.
510	Internal sensor error	Restart the system. If the problem persists, contact your Bosch eBike dealer.
511	Internal error of the drive unit	Restart the system. If the problem persists, contact your Bosch eBike dealer.
530	Battery pack error	Switch off the e-Bike, remove the battery pack and reinsert the battery pack. Restart the system. If the problem persists, contact your Bosch eBike dealer.
531	Configuration error	Restart the system. If the problem persists, contact your Bosch eBike dealer.
540	Temperature error	The eBike is outside of the permissible temperature range. Switch off the eBike system and allow the drive unit to either cool down or heat up to the permissible temperature. Restart the system. If the problem persists, contact your Bosch eBike dealer.
550	An improper load was detected.	Remove load. Restart the system. If the problem persists, contact your Bosch eBike dealer.
602	Internal battery pack error while charging	Unplug the charger from the battery pack. Restart the eBike system. Plug the charger into the battery pack. If the problem persists, contact your Bosch eBike dealer.

Code	Cause	Corrective Measure
602	Internal battery pack error	Restart the system. If the problem persists, contact your Bosch eBike dealer.
603	Internal battery pack error	Restart the system. If the problem persists, contact your Bosch eBike dealer.
605	Battery pack temperature error	The eBike is outside of the permissible temperature range. Switch off the eBike system and allow the drive unit to either cool down or heat up to the permissible temperature. Restart the system. If the problem persists, contact your Bosch eBike dealer.
605	Battery pack temperature error while charging	Unplug the charger from the battery pack. Allow the battery pack to cool. If the problem persists, contact your Bosch eBike dealer.
606	External battery pack error	Check the wiring. Restart the system. If the problem persists, contact your Bosch eBike dealer.
610	Batter pack voltage error	Restart the system. If the problem persists, contact your Bosch eBike dealer.
620	Charging error	Replace the charger. Contact your Bosch eBike dealer.
640	Internal battery pack error	Restart the system. If the problem persists, contact your Bosch eBike dealer.
655	Multiple battery pack errors	Switch off the eBike system. Remove the battery pack and reinsert it. Restart the system. If the problem persists, contact your Bosch eBike dealer.
656	Software version error	Contact your Bosch eBike dealer so that he can perform a software update.
No display	Internal error of the HMI	Restart your eBike system by switching it off and back on.

Power Supply of External Devices via USB Connection

With the USB connection, it is possible to operate and charge most devices whose power supply is possible via USB (e. g., various mobile phones).

Prerequisite for the charging is that the HMI and a sufficiently charged battery pack are inserted in the eBike.

Open the protective cap **8** of the USB port on the HMI. Connect the USB port of the external device to the USB socket **7** on the HMI using a standard-compliant Micro A/Micro B USB 2.0 cable. Using a USB cable that is not standard-compliant or a cable/adaptor combination can lead to damage to the HMI.

Notes on Riding with the eBike System

When does the eBike Drive Operate?

The eBike drive supports you when riding, as long as you step into the pedals. Without pedaling, there is no assistance. The motor output always depends on the amount of your pedaling power.

When applying less pedaling power, the assistance or support will be lower than when applying a lot of pedaling power. This applies independent of the assistance Level.

The eBike drive automatically switches off at speeds in excess of 25 km/h. When the speed falls below 25 km/h, the drive is automatically available again.

An exception applies to the push-assistance function, in which the eBike can be pushed at low speed without pedaling. The pedals may also rotate when the push assistance is used.

The eBike can also be ridden as a normal bicycle without assistance at any time, by either switching off the eBike system or setting the assistance level to **"OFF"**. The same applies when the battery pack is empty.

Interaction of the eBike System with the Bicycle Gears

The bicycle gears should be used as with a normal bicycle, even with eBike drive (please observe the operating instructions of your eBike).

Independent of the type of gearing, it is recommended to briefly interrupt the pedaling while changing gears. This makes changing gears easier and reduces the wear of the drive train.

By selecting the right gear, you can increase the speed and range with the same pedaling effort.

Gathering First Experience

It is recommended to gather first experience with the eBike away from roads with heavy traffic.

Try out the different assistance levels. As soon as you feel safe, you can participate in traffic with the eBike as with any other bicycle.

Test the operating range of your eBike under different conditions before planning longer and more challenging rides.

Influences on the Operating Range

The operating range depends on many factors, such as:

- Assistance level,
- Gear-switching behaviour,
- Bicycle tyres and tyre pressure,
- Age and condition of the battery pack,
- Route profile (inclines) and road or path conditions (road or path surface),
- Head wind and ambient temperature,
- Weight of the eBike, rider and equipment/luggage.

For this reason, it is not possible to precisely predict the range before commencing a trip. General rules:

- For **the same** motor output of the eBike drive: The less power or force that you have to bring about to reach a certain speed (e.g. through optimal use of the gears), the less energy the eBike drive will consume, and the greater the range for a battery-pack charge.
- The **higher** the assistance level under otherwise same conditions, the lower the range.

Careful Handling of the eBike

Please observe the operating and storage temperatures of the eBike components. Protect the drive unit, HMI and battery pack against extreme temperatures (e.g. from intense sunlight without adequate ventilation). The components (especially the battery pack) can become damaged through extreme temperatures.

Maintenance and Service

Maintenance and Cleaning

Keep all components of your eBike clean, especially the battery-pack contacts and corresponding holder contacts. Clean them carefully with a soft, damp cloth.

All components including the drive unit may not be immersed in water or cleaned with a high-pressure cleaner.

For service or repairs on the eBike, please refer to an authorised bicycle dealer.

After-sales Service and Customer Assistance

In case of questions concerning the eBike system and its components, please refer to an authorised bicycle dealer.

For contact data of authorised bicycle dealers, please refer to www.bosch-ebike.com

Transport

The battery packs are subject to the Dangerous Goods Legislation requirements. Private users can transport undamaged battery packs by road without further requirements.

When being transported by commercial users or third parties (e.g. air transport or forwarding agency), special requirements on packaging and labelling must be observed (e.g. ADR regulations). If necessary, an expert for hazardous materials can be consulted when preparing the item for shipping.

Dispatch battery packs only when the housing is undamaged. Tape or mask off open contacts and pack up the battery pack in such a manner that it cannot move around in the packaging. Inform your parcel service that the package contains dangerous goods. Please also observe the possibility of more detailed national regulations.

In case of questions concerning transport of the battery packs, please refer to an authorised bicycle dealer. Bicycle dealers can also provide suitable transport packaging.

Disposal



The drive unit, HMI (incl. operating unit), battery pack, speed sensor, accessories and packaging should be sorted for environmental-friendly recycling.

Do not dispose of eBikes and their components into household waste!

Only for EC countries:



According to the European Guideline 2012/19/EU, electrical devices/tools that are no longer usable, and according to the European Guideline 2006/66/EC, defective or used battery packs/batteries, must be collected separately and disposed of in an environmentally correct manner.

The integrated battery pack in the HMI may only be removed for disposal. Opening the housing shell can damage or destroy the HMI.

Please return battery packs that are no longer usable to an authorised bicycle dealer.



Li-ion:

Please observe the instructions in section "Transport", page English – 7.

Subject to change without notice.

Lithium ion battery pack PowerPack

Safety Notes



Read all safety warnings and all instructions. Failure to follow the warnings and instructions may result in electric shock, fire and/or serious injury.

Save all safety warnings and instructions for future reference.

The term “battery pack” used in these operating instructions refers both to standard battery packs (battery packs with holder on the bike frame) and to rack-type battery packs (battery packs with holder in the rear rack/carrier), except when explicitly referring to the design type.

- ▶ **Remove the battery pack from the eBike before beginning work (e.g. assembly, maintenance, work on the chain, etc.) on the eBike, transporting it by car or plane, or storing it.** Unintentional activation of the eBike system poses a risk of injury.
- ▶ **Do not open the battery pack.** Danger of short-circuiting. Opening the battery pack voids any and all warranty claims.



Protect the battery pack against heat (e.g., also against continuous intense sunlight), fire and immersing into water. Danger of explosion.

- ▶ **Keep the battery pack not being used away from paper clips, coins, keys, nails, screws or other small metal objects, that can make a connection from one terminal to another.** Shorting the battery-pack terminals together may cause burns or a fire. For short-circuiting damage caused in this manner, any and all warranty claims through Bosch shall be invalid.
- ▶ **Under abusive conditions, liquid may be ejected from the battery pack. Avoid contact. If contact accidentally occurs, flush with water. If liquid contacts eyes, additionally seek medical help.** Liquid ejected from the battery pack may cause skin irritations or burns.
- ▶ **Battery packs must not be subjected to mechanical impacts.** There is a risk that the battery pack will be damaged.
- ▶ **Vapours can escape in case of damage and improper use of the battery pack. Provide for fresh air and seek medical attention in case of complaints.** The vapours can irritate the respiratory system.

- ▶ **Charge the battery pack only with original Bosch battery chargers.** When using non-original Bosch chargers, the danger of fire cannot be excluded.
- ▶ **Use the battery pack only together with eBikes that have an original Bosch eBike drive system.** This is the only way to protect the battery pack against dangerous overload.
- ▶ **Use only original Bosch battery packs approved for your eBike by the manufacturer.** Using other battery packs can lead to injuries and pose a fire hazard. When using other battery packs, Bosch shall not assume any liability and warranty.
- ▶ **Please read and observe the safety warnings and instructions enclosed in the operating instructions of the charger and drive unit/drive HMI (Human Machine Interface), as well as in the operating instructions of your eBike.**
- ▶ **Keep the battery pack out of reach of children.**

Product Description and Specifications

Product Features (See page 4–5)

The numbering of the product features refers to the illustrations on the graphics pages.

All representations of bike components, with exception of the battery packs and their holders, are schematic and can deviate from your eBike.

- A1** Holder of the rack-type battery pack
- A2** Rack-type battery pack
- A3** Operation and charge-control indicator
- A4** On/Off button
- A5** Key of the battery pack lock
- A6** Battery-pack lock
- A7** Upper holder of the standard battery pack
- A8** Standard battery pack
- A9** Bottom holder of the standard battery pack
- C1** Battery charger
- C6** Socket for charge connector
- C7** Charge socket cover

Technical Data

Lithium ion battery pack		PowerPack 300	PowerPack 400
Article number			
– Standard battery pack		0 275 007 509 0 275 007 511	0 275 007 510 0 275 007 512
– Rack-type battery pack		0 275 007 513	0 275 007 514 0 275 007 522
Rated voltage	V=	36	36
Rated capacity	Ah	8.2	11
Energy	Wh	300	400
Operating temperature	°C	– 10 ... + 40	– 10 ... + 40
Storage temperature	°C	– 10 ... + 60	– 10 ... + 60
Allowable charging temperature range	°C	0 ... + 40	0 ... + 40
Weight, approx.	kg	2.0/2.4	2.5/2.6
Degree of protection		IP 54 (dust and splash water protected)	IP 54 (dust and splash water protected)

Assembly

- ▶ **Place down the battery pack only on clean surfaces.** In particular, avoid soiling the charge socket and the contacts, e.g. by means of sand or ground.

Checking the Battery Pack Before Using for the First Time

Check the battery pack before charging it or using it with your eBike for the first time.

For this, press the On/Off button **A4** to switch on the battery pack. When no LED of the charge-control indicator **A3** lights up, the battery pack may be damaged.

When at least one, but not all LEDs of the charge-control indicator **A3** is lit, then fully charge the battery pack before using for the first time.

- ▶ **Do not charge a damaged battery pack and do not use it.** Please refer to an authorised bicycle dealer.

Charging the Battery Pack

- ▶ **Use only the charger provided with your eBike or an identical original Bosch charger.** Only this charger is matched to the lithium-ion battery pack used in your eBike.

Note: The battery pack is supplied partially charged. To ensure full battery pack capacity, completely charge the battery pack in the charger before using for the first time.

For charging the battery pack, read and observe the operating instructions of the charger.

The battery pack can be recharged at any time on its own or on the bike without shortening the lifespan. Interrupting the charging process does not damage the battery pack.

The battery pack is equipped with a temperature control indicator, which enables charging only within a temperature range between 0 °C and 40 °C.



When the battery pack is not within the charging-temperature range, three LEDs of the charge-control indicator **A3**

flash. Disconnect the battery pack from the charger until its temperature has adjusted.

Do not connect the battery pack to the charger until it has reached the allowable charging temperature.

Charge-control Indicator

When the battery pack is switched on, the five green LEDs of the charge-control indicator **A3** indicate the charge condition of the battery pack.

In this, each LED indicates approx. 20 % capacity. When the battery pack is completely charged, all five LEDs light up.

The charge-control of the switched on battery pack is also indicated on the display of the HMI. Read and observe the operating instructions of the drive unit and the HMI.

When the capacity of the battery pack is below 5 %, all LEDs of charge-control indicator **A3** on the battery pack go out; however, the drive HMI does provide an additional indication function.

Inserting and Removing the Battery Pack (see figures C – D)

► Always switch the battery pack off when inserting or removing it from the holder.

In order for the battery pack to be inserted, the key **A5** must be inserted into the lock **A6** and the lock must be unlocked.

To **insert the standard battery pack A8**, place it with the contacts on the lower holder **A9** on the eBike (the battery pack can be inclined up to 7° to the frame). Tilt it into the upper holder **A7** until it engages.

To **insert the rack-type battery pack A2**, slide it with the contacts facing ahead until it engages in the holder **A1** of the rear rack/carrier.

Check if the battery pack is tightly seated. Always lock the battery pack with lock **A6**, as otherwise the lock can open and the battery pack could fall out of the holder.

After locking, always remove the key **A5** from the lock **A6**. This prevents the key from falling out and the battery pack from being removed from unauthorised persons when the eBike is parked.

To **remove the standard battery pack A8**, switch it off and unlock the lock with the key **A5**. Tilt the battery pack out of the upper holder **A7** and pull it out of the lower holder **A9**.

To **remove the rack-type battery pack A2**, switch it off and unlock the lock with the key **A5**. Pull the battery pack out of the holder **A1**.

Operation

Initial Operation

► **Use only original Bosch battery packs approved for your eBike by the manufacturer.** Using other battery packs can lead to injuries and pose a fire hazard. When using other battery packs, Bosch shall not assume any liability and warranty.

Switching On and Off

Switching the battery pack on is one of the possibilities to start the eBike system. Read and observe the operating instructions of the drive unit and the drive HMI.

Before switching on the battery pack or the eBike system, check that the lock **A6** is locked.

To **switch on** the battery pack, press the On/Off button **A4**. The LEDs of indicator **A3** light up and at the same time indicate the charge condition.

Note: When the battery-pack capacity is below 5 %, none of the LEDs of charge-control indicator **A3** will light up. Only the drive HMI will indicate if the eBike system is switched on.

To **switch off** the battery pack, press the On/Off button **A4** again. The LEDs of indicator **A3** go out. This also switches off the eBike system.

When no power output of the eBike drive is requested for approx. 10 minutes (e. g., because the eBike is parked) and no button of the drive HMI or operating unit is pressed, the eBike system and thus the battery pack automatically switch off to save energy.

The battery pack is protected against deep discharging, overcharging, overheating and short-circuiting through the “Electronic Cell Protection (ECP)”. In case of hazardous situations, a protective circuit automatically switches off the battery pack.



When a defect of the battery pack is detected, two LEDs of the charge-control indicator **A3** flash. In this case, please refer to an authorised bicycle dealer.

Notes for Optimum Handling of the Battery Pack

The battery-pack life can be prolonged when being properly maintained and especially when being operated and stored at the right temperatures.

With increasing age, however, the battery-pack capacity will diminish, even when properly maintained.

A significantly reduced operating period after charging indicates that the battery pack is worn out and must be replaced. You can replace the battery pack yourself.

Recharging the Battery Pack prior to and during Storage

When not using the battery pack for a longer period, charge it to approx. 60 % (3 to 4 LEDs lit on the charge-control indicator **A3**).

Check the charge condition after 6 months. When only one LED of the charge-control indicator **A3** lights up, recharge the battery pack again approx. 60 %.

Note: When the battery pack is stored discharged (empty) for longer periods, it can become damaged despite the low self-discharging and the battery-pack capacity may be strongly reduced.

It is not recommended to have the battery pack connected permanently to the charger.

Storage Conditions

Store the battery pack in a dry, well-ventilated location. Protect the battery pack against moisture and water. Under unfavourable weather conditions, it is recommended e. g. to remove the battery pack from the eBike and store it in an enclosed location until being used again.

The battery pack can be stored at temperatures between –10 °C and +60 °C. For a long battery-pack life, however, storing the battery pack at a room temperature of approx. 20 °C is of advantage.

Take care that the maximal storage temperature is not exceeded. As an example, do not leave the battery pack in a vehicle in summer and store it out of direct sunlight.

It is recommended to not store the battery pack on the bike.

Maintenance and Service

Maintenance and Cleaning

Keep the battery pack clean. Clean the battery pack carefully with a soft, damp cloth. The battery pack may not be immersed in water or cleaned with a water jet.

When the battery pack is no longer operative, please refer to an authorised bicycle dealer.

After-sales Service and Customer Assistance

In case of questions concerning the battery packs, please refer to an authorised bicycle dealer.

► **Note down the manufacturer and the number of the key A5.** In case of loss of the keys, please refer to an authorised bicycle dealer. Please provide the name of the manufacturer and the number of the key.

For contact data of authorised bicycle dealers, please refer to www.bosch-ebike.com

Transport

The battery packs are subject to the Dangerous Goods Legislation requirements. Private users can transport undamaged battery packs by road without further requirements.

When being transported by commercial users or third parties (e.g. air transport or forwarding agency), special requirements on packaging and labelling must be observed (e.g. ADR regulations). If necessary, an expert for hazardous materials can be consulted when preparing the item for shipping.

Dispatch battery packs only when the housing is undamaged. Tape or mask off open contacts and pack up the battery pack in such a manner that it cannot move around in the packaging. Inform your parcel service that the package contains dangerous goods. Please also observe the possibility of more detailed national regulations.

In case of questions concerning transport of the battery packs, please refer to an authorised bicycle dealer. Bicycle dealers can also provide suitable transport packaging.

Disposal



Battery packs, accessories and packaging should be sorted for environmental-friendly recycling.

Do not dispose of the battery packs into household waste!

Only for EC countries:



According to the European Guideline 2012/19/EU, electrical devices/tools that are no longer usable, and according to the European Guideline 2006/66/EC, defective or used battery packs/batteries, must be collected separately and disposed of in an environmentally correct manner.

Please return battery packs that are no longer usable to an authorised bicycle dealer.



Li-ion:

Please observe the instructions in section "Transport", page English – 11.

Subject to change without notice.

Charger

Safety Notes



Read all safety warnings and all instructions. Failure to follow the warnings and instructions may result in electric shock, fire and/or serious injury.

Save all safety warnings and instructions for future reference.

The term “battery pack” used in these operating instructions refers both to standard battery packs (battery packs with holder on the bike frame) and to rack-type battery packs (battery packs with holder in the rear rack/carrier).



Keep the charger away from rain or moisture. The penetration of water into a battery charger increases the risk of an electric shock.

- ▶ **Only charge eBike-approved Bosch lithium-ion battery packs. The battery-pack voltage must match the battery-pack charging voltage of the charger.** Otherwise there is danger of fire and explosion.
- ▶ **Keep the battery charger clean.** Contamination can lead to danger of an electric shock.
- ▶ **Before each use, check the battery charger, cable and plug. If damage is detected, do not use the battery charger. Never open the battery charger yourself. Have repairs performed only by a qualified technician and only using original spare parts.** Damaged battery chargers, cables and plugs increase the risk of an electric shock.
- ▶ **Do not operate the battery charger on easily inflammable surfaces (e.g., paper, textiles, etc.) or surroundings.** The heating of the battery charger during the charging process can pose a fire hazard.
- ▶ **Vapours can escape in case of damage and improper use of the battery pack. Provide for fresh air and seek medical attention in case of complaints.** The vapours can irritate the respiratory system.
- ▶ **Supervise children.** This will ensure that children do not play with the charger.
- ▶ **Children or persons that owing to their physical, sensory or mental limitations or to their lack of experience or knowledge, are not capable of securely operating the charger, may only use this charger under supervision or after having been instructed by a responsible person.** Otherwise, there is danger of operating errors and injuries.

- ▶ **Please read and observe the safety warnings and instructions enclosed in the operating instructions of the battery pack and drive unit/HMI, as well as in the operating instructions of your eBike.**
- ▶ A short version of important safety warnings in English, French and Spanish with the following content can be found on the bottom side of the charger (marked with number **C4** in the representation on the graphics page):
 - For safe operation see manual. Risk of electric shock.
 - Dry location use only.
 - Charge only batteries of the Bosch eBike Systems. Other batteries may burst causing personal damage.
 - Do not replace the plug assembly as risk of fire or electric shock may result.

Product Description and Specifications

Product Features (See page 6 – 8)

The numbering of the product features refers to the illustration of the battery charger on the graphics page.

- C1** Battery charger
- C2** Charger socket
- C3** Plug-in connector
- C4** Safety warnings, charger
- C5** Charge connector
- C6** Socket for charge connector
- C7** Charge socket cover
- A2** Rack-type battery pack
- A3** Battery charge-control indicator
- A4** Battery on/off button
- A8** Standard battery pack

Technical Data

Battery Charger		Charger
Article number		0 275 007 907
Rated voltage	V~	207 – 264
Frequency	Hz	47 – 63
Output voltage	V=	42
Charging current	A	4
Allowable charging temperature range	°C	0 ... +40
Charging time		
– PowerPack 300	h	2.5
– PowerPack 400	h	3.5
Number of battery cells		30 – 40
Operating temperature	°C	0 ... +40
Storage temperature	°C	–20 ... +70
Weight according to EPTA-Procedure 01/2003	kg	0.8
Degree of protection		IP 40

The values given are valid for a nominal voltage [U] of 230 V. For different voltages and models for specific countries, these values can vary.

Operation

Initial Operation

Connecting the charger to the mains (see figure E)

► **Observe the mains voltage!** The voltage of the power supply must correspond with the data given on the nameplate of the battery charger. Battery chargers marked with 230 V can also be operated with 220 V.

Plug the charger plug **C3** of the power cord into the charger socket **C2** of the charger.

Connect the mains cable (country-specific) to the mains supply.

Charging the removed battery (see Figure F)

Switch the battery pack off and remove it from the holder of the eBike. For this, read and observe the operating instructions of the battery pack.

► **Place down the battery pack only on clean surfaces.** In particular, avoid soiling the charge socket and the contacts, e.g. by means of sand or ground.

Insert the charger plug **C5** of the battery charger into the socket **C6** on the battery pack.

Charging the battery on the Bike (see figure G)

Switch the battery off. Clean the cover of the charge socket **C7**. Prevent especially the charge socket and the contacts from getting dirty, e.g. by sand or soil. Lift the cover of the charge socket **C7** and plug the charge connector **C5** into the charge socket **C6**.

► **Charge the battery only in accordance with all safety instructions.** If this is not possible, remove the battery from the holder and charge it in a more suitable location. When doing so, read and observe the operating instructions of the battery.

Charging Procedure

The charging procedure begins as soon as the charger is connected to the battery or the charge socket on the bike and the mains.

Note: The charging procedure is only possible when the temperature of the battery pack is within the allowable charging-temperature range.

Note: The drive unit is deactivated during the charging procedure.

The battery can be charged with and without the HMI. When charging without the HMI, the charging procedure can only be observed on the battery charge-control indicator.

When the HMI is connected, the back lighting of the display is switched on at low luminosity and **“Charging”** appears in the text display.

The HMI can be removed during the charging procedure, or it can also be fitted after the charging procedure has begun.

The charging state is displayed by the battery charge-control indicator **A3** on the battery and by the bars on the HMI.

When charging the main battery on the bike, the battery of the HMI can also be charged.

During the charging procedure, the LEDs of charge-control indicator **A3** on the battery pack light up. Each continuously lit LED is equivalent to a charge capacity of approx. 20 %. The flashing LED indicates the charging of the next 20 %.

► **Use caution when touching the charger during the charging procedure. Wear protective gloves.** Especially in high ambient temperatures, the charger can heat up considerably.

Once the battery is fully charged, the LEDs extinguish immediately and the HMI is switched off. The charging procedure is terminated. The charging state can be displayed for 3 seconds by pressing the on/off button **A4**.



Disconnect the charger from the mains supply and the battery pack from the charger.

When disconnecting the battery pack from the charger, the battery pack is automatically switched off.

Note: If you have charged on the bike, carefully close the charge socket **C6** with the cover **C7** after the charging procedure so that no dirt or water can get in.

If the charger is not disconnected from the battery after charging, after a few hours the charger will switch itself back on, check the charging state of the battery and begin the charging procedure again if necessary.

Troubleshooting – Causes and Corrective Measures

Cause	Corrective Measure
	Two LEDs of the battery pack flashing.
Battery pack defective	Refer to an authorised bicycle dealer
	Three LEDs of the battery pack flashing.
Battery pack too warm or too cold	Disconnect the battery from the charger until the charging temperature range has been reached. Do not connect the battery pack to the charger until it has reached the allowable charging temperature.
No charging procedure possible (no indication on battery pack)	
Plug not inserted correctly	Check all plug connections
Contacts of battery pack soiled	Carefully clean the contacts of the battery pack
Socket outlet, cable or charger defective	Check mains voltage, have charger checked through bicycle dealer
Battery pack defective	Refer to an authorised bicycle dealer

Maintenance and Service

Maintenance and Cleaning

If the charger should fail, please refer to an authorised bicycle dealer.

After-sales Service and Customer Assistance

In case of questions concerning the charger, please refer to an authorised bicycle dealer.

For contact data of authorised bicycle dealers, please refer to www.bosch-ebike.com

Disposal

Battery chargers, accessories and packaging should be sorted for environmental-friendly recycling.

Do not dispose of battery chargers into household waste!

Only for EC countries:



According to the European Guideline 2012/19/EU for Waste Electrical and Electronic Equipment and its implementation into national right, battery chargers that are no longer usable must be collected separately and disposed of in an environmental correct manner.

Subject to change without notice.

Unité d'entraînement Drive Unit Cruise/ Ordinateur de commande Intuvia

Avertissements de sécurité



Lire tous les avertissements de sécurité et toutes les instructions. Ne pas suivre les avertissements et instructions peut donner lieu à un choc électrique, un incendie et/ou une blessure sérieuse.

Conserver tous les avertissements et toutes les instructions pour pouvoir s'y reporter ultérieurement.

Le terme « accu » utilisé dans cette notice d'utilisation se réfère aussi bien aux accus standards (accus avec fixation sur le cadre du vélo) qu'aux accus du porte-bagages (accus avec fixation dans le porte-bagages).

- ▶ **N'ouvrez pas vous-même l'unité d'entraînement. L'unité d'entraînement est sans entretien et sa réparation doit être confiée à un revendeur qualifié utilisant uniquement des pièces de rechange d'origine.** Cela permet de préserver la sûreté de l'unité d'entraînement. Une ouverture non autorisée de l'unité d'entraînement annule la garantie.
- ▶ **Tous les éléments montés sur l'unité d'entraînement et tous les autres éléments de l'entraînement du vélo électrique (par ex. plateau, fixation du plateau, pédales) ne doivent être remplacés que par des éléments d'un type similaire ou spécialement autorisés par le fabricant de vélo pour votre vélo électrique.** Ceci permet de protéger l'unité d'entraînement d'une surcharge et de dommages.
- ▶ **Retirez l'accu du vélo électrique avant d'entreprendre des travaux (par ex. montage, entretien, travaux au niveau de la chaîne etc.) sur le vélo électrique, de le transporter en voiture ou en avion ou avant de le ranger pour une durée prolongée.** Une activation involontaire du système eBike pourrait provoquer des blessures.
- ▶ **La fonction d'assistance de poussée ne doit être utilisée que quand vous poussez le vélo électrique.** Les roues du vélo électrique doivent être en contact avec le sol lorsque l'assistance de poussée est utilisée, sinon il y a danger de blessures.
- ▶ **N'utilisez que les accus d'origine Bosch autorisés par le fabricant pour votre vélo électrique.** L'utilisation de tout autre accumulateur peut entraîner des blessures et des risques d'incendie. Bosch décline toute responsabilité et garantie dans le cas d'utilisation d'autres accus.

- ▶ **N'apportez aucune modification au système eBike de votre vélo électrique et ne montez aucun produit du commerce destiné à accroître les performances du système eBike.** De tels produits réduisent la durée de vie du système et risquent de causer des dommages au niveau de l'unité d'entraînement et de la roue. Ils risquent par ailleurs de causer l'annulation de la garantie fabricant et de la garantie octroyée lors de l'achat du vélo. Une utilisation non conforme du système risque de compromettre votre sécurité et celle des autres usagers de la route. Lors d'accidents imputables à une manipulation du système, vous risquez d'avoir à supporter des coûts élevés au titre de la responsabilité civile et même d'être poursuivi en justice.
- ▶ **Respectez tous les réglementations nationales spécifiques à l'autorisation et l'utilisation de vélos électriques.**
- ▶ **Lisez et respectez les consignes de sécurité et les instructions de la notice d'utilisation de l'accu ainsi que celles de la notice d'utilisation de votre vélo électrique.**

Description et performances du produit

Utilisation conforme

L'unité d'entraînement est conçue exclusivement pour l'entraînement de votre vélo électrique et ne doit pas être utilisée à d'autres fins.

Le vélo électrique est conçu pour une utilisation sur des chemins à sol stabilisé. Il n'est pas agréé pour être utilisé dans des compétitions.

Éléments de l'appareil (voir page 2 – 3)

La numérotation des éléments se réfère aux représentations sur pages graphiques situées en début de notice.

Toutes les pièces de vélo, à l'exception de l'unité d'entraînement, de l'ordinateur et de l'unité de commande, du capteur de vitesse et de leurs fixations sont représentées de manière schématique, elles peuvent différer par rapport à celles réellement installées sur votre vélo électrique.

- 1 Touche pour la fonction d'affichage « i »
- 2 Touche pour l'éclairage
- 3 Ordinateur de commande
- 4 Fixation de l'ordinateur de commande
- 5 Touche Marche/Arrêt pour l'ordinateur de commande

- 6 Touche de remise à zéro « **RESET** »
- 7 Douille USB
- 8 Capuchon de protection de la douille USB
- 9 Unité d'entraînement
- 10 Unité de commande
- 11 Touche pour la fonction d'affichage « **i** » sur l'unité de commande
- 12 Touche pour baisser la valeur/feuilleter vers le bas « **-** »
- 13 Touche pour augmenter la valeur/feuilleter vers le haut « **+** »
- 14 Touche pour l'assistance de poussée « **WALK** »
- 15 Blocage de l'ordinateur de commande
- 16 Vis de blocage de l'ordinateur de commande
- 17 Capteur de vitesse
- 18 Aimant de rayon du capteur de vitesse

Éléments d'affichage de l'ordinateur de commande

- a Puissance du moteur
- b Affichage du niveau d'assistance
- c Symbole d'éclairage
- d Texte affiché
- e Affichage des valeurs
- f Indicateur tachymétrique
- g Voyant lumineux indiquant l'état de charge de l'accu

Caractéristiques techniques

Unité d'entraînement		Drive Unit
N° d'article		0 275 007 020 0 275 007 022
Puissance permanente nominale	W	250
Couple maxi. de l'entraînement	Nm	48
Tension nominale	V _{DC}	36
Température de fonctionnement	°C	-5 ... +40
Température de stockage	°C	-10 ... +50
Type de protection		IP 54 (étanche à la poussière et aux projections d'eau)
Poids, env.	kg	4

Ordinateur de commande		Intuvia
N° d'article		1 270 020 906
Courant de charge max. de la connexion USB	mA	500
Tension de charge de la connexion USB	V	5
Température de fonctionnement	°C	-5 ... +40
Température de stockage	°C	-10 ... +50
Température de charge	°C	0 ... +40
Type de protection		IP 54 (étanche à la poussière et aux projections d'eau)
Poids, env.	kg	0,15

Éclairage*		
Tension nominale	V _{DC}	6
Puissance		
- Lampe avant	W	6,6
- Lampe arrière	W	0,6

* en fonction des prescriptions légales, pas possible dans toutes les versions nationales via l'accu du vélo électrique

Montage

Montage et démontage de l'accu

Pour monter l'accu dans le vélo électrique, lisez et respectez la notice d'utilisation de l'accu.

Insérer et retirer l'ordinateur de commande (voir figure A)

Pour **monter** l'ordinateur de commande **3** poussez-le de devant dans sa fixation **4**.

Pour **retirer** l'ordinateur de commande **3** appuyez sur le dispositif de blocage **15** et poussez-le vers l'avant pour le sortir de sa fixation **4**.

► Retirez l'ordinateur de commande lorsque vous garez le vélo électrique.

Il est également possible de verrouiller l'ordinateur de commande dans son support pour qu'il ne puisse pas être enlevé. Pour cela, démontez le support **4** du guidon. Placez l'ordinateur de commande sur le support. Vissez par le bas la vis de blocage **16** (filetage M3, 8 mm de long) dans le trou fileté du support prévu à cet effet. Remontez le support sur le guidon.

Contrôle du capteur de vitesse (voir figure B)

Le capteur de vitesse **17** et l'aimant de rayon **18** doivent être montés de sorte à ce que l'aimant du rayon dépasse le capteur de vitesse à une distance de 5 mm min. et de 17 mm max. lorsque la roue tourne.

Note : Si la distance entre le capteur de vitesse **17** et l'aimant de rayon **18** est trop faible ou trop élevée ou si le capteur de vitesse **17** n'est pas correctement branché, l'indicateur tachymétrique **f** ne fonctionne pas, et l'entraînement du vélo électrique travaille en mode d'urgence.

Dans un tel cas, desserrez la vis de l'aimant de rayon **18** et fixez l'aimant de rayon sur le rayon de sorte à ce qu'il dépasse le marquage du capteur de vitesse à la distance correcte. Si l'indicateur tachymétrique **f** n'affiche toujours pas de vitesse, adressez-vous à un vélociste autorisé.

Fonctionnement

Mise en service

Conditions préalables

Le système eBike ne peut être activé que si les conditions suivantes sont remplies :

- Un accu suffisamment chargé est inséré (voir notice d'utilisation de l'accu).
- L'ordinateur de commande est correctement monté dans sa fixation (voir « Insérer et retirer l'ordinateur de commande », page Français – 2).
- Le capteur de vitesse est correctement connecté (voir « Contrôle du capteur de vitesse », page Français – 2).

Mise marche/Arrêt du système eBike

Pour mettre le système eBike **en marche**, vous avez les possibilités suivantes :

- Si l'ordinateur de commande est déjà allumé quand il est inséré sur le support, le système eBike se met en marche automatiquement.
- Une fois l'ordinateur de commande monté et l'accu en place, appuyez une fois brièvement sur la touche Marche/Arrêt **5** de l'ordinateur de commande.
- Une fois l'ordinateur de commande monté, appuyez sur la touche Marche/Arrêt de l'accu (voir notice d'utilisation de l'accu).

L'entraînement est activé dès que vous appuyez sur les pédales (sauf avec la fonction Assistance de poussée, voir « Allumer/éteindre l'assistance de poussée », page Français – 4). La puissance de moteur dépend des réglages de l'ordinateur de commande.

Dès que vous arrêtez de pédaler en mode normal ou dès que vous avez atteint une vitesse de 25 km/h, l'entraînement du vélo électrique éteint l'assistance. L'entraînement est automatiquement activé à nouveau dès que vous pédalez et que la vitesse est inférieure à 25 km/h.

Pour **arrêter** le système eBike, vous avez les possibilités suivantes :

- Appuyez sur la touche Marche/Arrêt **5** de l'ordinateur de commande.
- Éteignez l'accu avec sa propre touche Marche/Arrêt (voir la notice d'utilisation de l'accu)
- Enlevez l'ordinateur de commande de sa fixation.

Si l'entraînement n'est pas sollicité pendant 10 min (par ex. parce que le vélo électrique ne roule pas), le système eBike s'éteint automatiquement pour économiser l'énergie.

Affichages et réglages de l'ordinateur de commande

Alimentation en énergie de l'ordinateur de commande

Si l'ordinateur de commande se trouve dans la fixation **4** et qu'un accu suffisamment chargé est monté dans le vélo électrique, l'ordinateur de commande est alimenté au moyen de l'accumulateur du vélo électrique.

Si l'on retire l'ordinateur de commande de la fixation **4**, l'alimentation en énergie se fait au moyen d'un accu interne. Si l'accu interne est trop faible lorsqu'on met en marche l'ordinateur de commande, « **Connecter au vélo** » est affiché pendant 3 sec sur l'écran **d**. Ensuite, l'ordinateur de commande s'arrête à nouveau.

Pour recharger l'accu interne, montez l'ordinateur de commande à nouveau dans la fixation **4** (si un accu est monté dans le vélo électrique). Éteignez l'accu du vélo électrique avec sa propre touche Marche/Arrêt (voir la notice d'utilisation de l'accu).

Vous pouvez également recharger l'ordinateur de commande via la connexion USB. Pour ce faire, ouvrez le capuchon de protection **8**. Connectez la douille USB **7** de l'ordinateur de commande au moyen d'un câble USB approprié avec un chargeur USB disponible dans le commerce ou la douille USB d'un ordinateur (5 V tension de charge ; max. 500 mA courant de charge). Dans le texte affiché **d** de l'ordinateur de commande « **USB connectée** » est affiché.

Allumer/éteindre l'ordinateur de commande

Pour mettre l'ordinateur de commande **en marche**, appuyez une fois brièvement sur l'interrupteur Marche/Arrêt **5**. L'ordinateur de commande peut (si son accu interne est suffisamment rechargé) être également mis en marche alors qu'il n'est pas encore monté dans sa fixation.


Pour **arrêter** l'ordinateur de commande, appuyez sur la touche Marche/Arrêt **5**.


Si l'ordinateur de commande n'est pas monté dans sa fixation, il s'éteint automatiquement au bout de 1 min sans activation de touche pour économiser l'énergie.


Voyant lumineux indiquant l'état de charge de l'accu

L'affichage de l'état de charge de l'accu **g** indique l'état de charge de l'accu du vélo électrique, pas de l'accu interne de l'ordinateur de commande. L'état de charge de l'accu du vélo électrique peut également être contrôlé au moyen des LED sur l'accu même.

Sur l'affichage **g** chaque barre du symbole d'accu représente environ 20 % de capacité :

 L'accu est complètement chargé.

 L'accu a besoin d'être rechargé.

 Les LED de l'affichage de l'état de charge de l'accu s'éteignent. La capacité à disposition pour l'assistance de l'entraînement est épuisée. L'assistance est désactivée en douceur. La capacité restante de l'accu est utilisée pour faire fonctionner l'éclairage et l'ordinateur de commande, le symbole de l'accu clignote.

La capacité de l'accu est suffisante pour 2 heures d'éclairage environ. Cette durée ne tient pas compte des autres besoins en courant (parex. moyeu automatique à vitesses intégrées, charge d'appareils externes via la prise USB).

Si l'ordinateur de commande est retiré de sa fixation **4** l'état de charge de l'accu affiché en dernier reste mémorisé.

Réglage du niveau d'assistance

Vous pouvez régler sur l'ordinateur de commande la puissance de l'entraînement du vélo électrique selon vos besoins. Le niveau d'assistance peut être modifié à tout moment même pendant que vous roulez.

Note : Dans certaines versions, il est possible que le niveau d'assistance soit pré-réglé et ne puisse pas être modifié. Il est également possible que moins de niveaux d'assistance soient disponibles qu'indiqués ici.

Les niveaux d'assistance suivants sont disponibles :

- **« OFF »** : L'entraînement est hors-service, le vélo électrique peut être utilisé comme un vélo normal en pédalant.
- **« ECO »** : assistance effective avec efficacité maximale, pour portée maximale
- **« TOUR »** : assistance régulière, pour des tours de grande portée
- **« SPORT »** : assistance puissante, pour parcours sportifs sur des chemins montagneux ainsi que pour la circulation urbaine
- **« TURBO »** : assistance maximale jusqu'à des fréquences de pédalage élevées, pour parcours sportifs

Pour passer à un niveau d'assistance **plus élevé**, appuyez plusieurs fois sur la touche **« + » 13** de l'unité de commande jusqu'à ce que le niveau d'assistance apparaisse sur l'écran **b**, pour passer à un niveau d'assistance **plus bas**, sur la touche **« - » 12**.

La puissance du moteur lue apparaît sur l'écran **a**. La puissance maximale du moteur dépend du niveau d'assistance sélectionné.

Niveau d'assistance	Facteur d'assistance*
« ECO »	40 %
« TOUR »	100 %
« SPORT »	150 %
« TURBO »	225 %

* La puissance du moteur peut différer pour certaines versions.

Si l'on retire l'ordinateur de commande de la fixation **4**, le niveau d'assistance reste mémorisé, l'affichage **a** de la puissance de moteur reste vide.

Allumer/éteindre l'assistance de poussée

L'assistance de poussée peut vous aider à pousser le vélo électrique. La vitesse possible avec cette fonction dépend de la vitesse passée et peut atteindre 6 km/h au maximum. Plus vous passez une vitesse basse, moins élevée sera la vitesse de cette fonction d'assistance de poussée (à pleine puissance).

► **La fonction d'assistance de poussée ne doit être utilisée que quand vous poussez le vélo électrique.** Les roues du vélo électrique doivent être en contact avec le sol lorsque l'assistance de poussée est utilisée, sinon il y a danger de blessures.

Pour **mettre en marche** l'assistance de poussée, appuyez sur la touche **« WALK » 14** de l'unité de commande et maintenez-la appuyée. L'entraînement du vélo électrique sera mis en marche.

L'assistance de poussée sera **arrêtée** dès que surviendra l'un des événements suivants :

- vous relâchez la touche **« WALK » 14**,
- les roues du vélo électrique sont bloquées (par ex. par les freins ou si vous heurtez un obstacle),
- la vitesse dépasse 6 km/h.

Fonction de rétropédalage (option)

Sur les vélos à fonction de rétropédalage, les pédales sont entraînées quand l'assistance à la poussée est active. En cas de blocage des pédales, l'assistance à la poussée se désactive automatiquement.

Allumer/éteindre l'éclairage

Dans la version où l'éclairage est assuré par le système eBike, l'ordinateur de commande permet d'allumer et d'éteindre simultanément l'éclairage avant et l'éclairage arrière au moyen de la touche **2**.

Sur l'affichage de texte **d** apparaît pendant 1 s environ **« Feux allumés »** lors de l'allumage de l'éclairage et **« Feux éteints »** lors de l'extinction de l'éclairage. Quand l'éclairage est allumé, le symbole d'éclairage **c** s'affiche.

Le fait d'allumer ou d'éteindre d'éclairage avant et arrière du vélo n'a aucune incidence sur le rétro-éclairage de l'écran. Le rétro-éclairage de l'écran est actif dès que le système ou l'écran est mis en marche.

Affichages de vitesse et de distance

L'indicateur tachymétrique **f** affiche toujours la vitesse actuelle.

Dans l'affichage du fonctionnement (combinaison entre affichage du texte **d** et des valeurs **e**), les fonctions suivantes sont à disposition :

- « **Autonomie** » : autonomie prévisible vu la charge actuelle de l'accu (dans des conditions telles que niveau d'assistance, profil du parcours etc. restant constantes)
- « **Distance parcourue** » : distance parcourue depuis la dernière remise à zéro
- « **Temps de trajet** » : temps de trajet depuis la dernière remise à zéro
- « **Vitesse Moyenne** » : la vitesse moyenne atteinte depuis la dernière remise à zéro
- « **Vitesse Maximale** » : la vitesse maximale atteinte depuis la dernière remise à zéro
- « **Heure** » : heure actuelle
- « **distance cumulée** » : distance totale parcourue avec le vélo électrique (pas réinitialisable)

Pour passer de l'affichage d'une valeur à une autre, appuyez plusieurs fois sur la touche « **i** » **1** de l'ordinateur de commande ou sur la touche « **i** » **11** de l'unité de commande jusqu'à ce que la fonction souhaitée soit affichée.

Pour remettre à zéro la « **Distance parcourue** », le « **temps de trajet** » ou la « **Vitesse Moyenne** », faites afficher l'une de ces trois fonctions et appuyez ensuite sur la touche « **RESET** » **6** jusqu'à ce que l'affichage soit revenu à zéro. Les valeurs des deux autres fonctions seront ainsi également remises à zéro.

Pour remettre à zéro la « **Vitesse Maximale** », passez à l'affichage de cette fonction et appuyez sur la touche « **RESET** » **6** jusqu'à ce que l'affichage soit revenu à zéro.

Pour remettre à zéro la fonction « **Autonomie** », sélectionnez cette fonction et appuyez sur la touche « **RESET** » **6** jusqu'à ce que la valeur par défaut réapparaisse à l'affichage.

Si l'ordinateur de commande est retiré de sa fixation **4** toutes les valeurs des différentes fonctions restent sauvegardées et peuvent être réaffichées ultérieurement.

Afficher/personnaliser la configuration de base

L'affichage ou la personnalisation de la configuration de base peuvent être effectués indépendamment de si l'ordinateur de commande est monté dans sa fixation **4** ou non.

Pour passer au menu Configuration de base, appuyez simultanément plusieurs fois sur la touche « **RESET** » **6** et la touche « **i** » **1** jusqu'à ce que « **Configuration** » apparaisse sur le texte affiché **d**.

Pour passer de l'affichage d'une configuration de base à une autre, appuyez sur la touche « **i** » **1** de l'ordinateur de commande jusqu'à ce que la configuration de base souhaitée soit affichée. Si l'ordinateur de commande est monté dans la fixation **4**, vous pouvez également appuyer sur la touche « **i** » **11** de l'unité de commande.

Pour modifier la configuration de base, appuyez pour une réduction ou feuilletter vers le bas sur la touche Marche/Arrêt **5** à côté de l'affichage « **-** » ou pour une augmentation ou feuilletter vers le haut la touche Eclairage **2** à côté de l'affichage « **+** ».

Si l'ordinateur de commande est dans sa fixation **4**, vous pouvez également effectuer les modifications avec les touches « **-** » **12** ou « **+** » **13** de l'unité de commande.

Pour quitter la fonction et sauvegarder la configuration effectuée, appuyez sur la touche « **RESET** » **6** pendant 3 sec.

Les configurations de base suivantes sont à disposition :

- « **unité km/mi** » : vous pouvez afficher la vitesse et la distance parcourue en kilomètres ou en miles.
- « **format de l'heure** » : vous pouvez afficher l'heure au format 12 heures ou 24 heures.
- « **heure** » : vous pouvez régler l'heure actuelle. Maintenir appuyée la touche de réglage accélère la course de l'horloge.
- « **Français** » : vous pouvez modifier la langue du texte affiché. À disposition sont l'allemand, l'anglais, le français, l'espagnol, l'italien et le néerlandais.
- « **Temps de fonctionn.** » : affichage de la durée totale de fonctionnement du vélo électrique (non modifiable)
- « **circ. de la roue** » : vous pouvez modifier de $\pm 5\%$ la valeur préréglée par le fabricant.

Affichage code d'erreur

Le éléments du système eBike sont contrôlés automatiquement en permanence. Si un défaut est détecté, le code défaut correspondant est affiché dans l'affichage de texte **d**.

Appuyez sur une touche quelconque de l'ordinateur de commande **3** ou de l'unité de commande **10** pour revenir à l'affichage standard.

En fonction du type d'erreur, l'entraînement est éventuellement automatiquement arrêté. Il est cependant à tout temps possible de continuer à rouler sans être assisté par l'entraînement. Il est recommandé de faire contrôler le vélo électrique avant d'autres parcours.

► **Ne confiez les vérifications et les réparations qu'à un revendeur autorisé.**

Code	Cause	Remède
410	Une ou plusieurs touches de l'ordinateur de commande sont bloquées.	Contrôlez si les touches sont coincées, par ex. par des encrassements profonds. Le cas échéant, nettoyez les touches.
414	Problème de connexion de l'unité de commande	Faire contrôler les raccords et connexions
418	Une ou plusieurs touches de l'unité de commande sont bloquées.	Contrôlez si les touches sont coincées, par ex. par des encrassements profonds. Le cas échéant, nettoyez les touches.
422	Problème de connexion de l'unité d'entraînement	Faire contrôler les raccords et connexions
423	Problème de connexion de l'accu	Faire contrôler les raccords et connexions
424	Erreur de communication des composants entre eux	Faire contrôler les raccords et connexions
426	Erreur de timeout interne	Redémarrez le système. Si le problème persiste, rendez-vous chez votre revendeur Bosch.
430	Accu interne de l'ordinateur de commande vide	Recharger l'ordinateur de commande (dans sa fixation ou par la connexion USB)
440	Erreur interne de l'unité d'entraînement	Redémarrez le système. Si le problème persiste, rendez-vous chez votre revendeur Bosch.
450	Erreur logicielle interne	Redémarrez le système. Si le problème persiste, rendez-vous chez votre revendeur Bosch.
490	Erreur interne de l'ordinateur de commande	Faire contrôler l'ordinateur de commande
500	Erreur interne de l'unité d'entraînement	Redémarrez le système. Si le problème persiste, rendez-vous chez votre revendeur Bosch.
502	Dysfonctionnement de l'éclairage	Contrôlez l'éclairage et son câblage. Redémarrez le système. Si le problème persiste, rendez-vous chez votre revendeur Bosch.
503	Erreur du capteur de vitesse	Redémarrez le système. Si le problème persiste, rendez-vous chez votre revendeur Bosch.
510	Erreur interne du capteur	Redémarrez le système. Si le problème persiste, rendez-vous chez votre revendeur Bosch.
511	Erreur interne de l'unité d'entraînement	Redémarrez le système. Si le problème persiste, rendez-vous chez votre revendeur Bosch.
530	Dysfonctionnement de l'accu	Arrêtez le système eBike, retirez l'accu et remettez-le en place. Redémarrez le système. Si le problème persiste, rendez-vous chez votre revendeur Bosch.
531	Erreur de configuration	Redémarrez le système. Si le problème persiste, rendez-vous chez votre revendeur Bosch.
540	Erreur de température	Le vélo électrique se trouve en dehors de la plage de températures admissible. Arrêtez le système eBike et laissez la température de l'unité d'entraînement remonter ou redescendre jusque dans la plage de températures admissibles. Redémarrez le système. Si le problème persiste, rendez-vous chez votre revendeur Bosch.
550	Un consommateur électrique non autorisé a été détecté.	Retirez le consommateur électrique. Redémarrez le système. Si le problème persiste, rendez-vous chez votre revendeur Bosch.
602	Erreur interne de l'accu pendant le processus de charge	Déconnectez le chargeur de l'accu. Redémarrez le système eBike. Reconnectez le chargeur à l'accu. Si le problème persiste, rendez-vous chez votre revendeur Bosch.
602	Erreur interne de l'accu	Redémarrez le système. Si le problème persiste, rendez-vous chez votre revendeur Bosch.
603	Erreur interne de l'accu	Redémarrez le système. Si le problème persiste, rendez-vous chez votre revendeur Bosch.

Code	Cause	Remède
605	Erreur de température de l'accu	Le vélo électrique se trouve en dehors de la plage de températures admissible. Arrêtez le système eBike et laissez la température de l'unité d'entraînement remonter ou redescendre jusque dans la plage de températures admissibles. Redémarrez le système. Si le problème persiste, rendez-vous chez votre revendeur Bosch.
605	Erreur de température de l'accu pendant le processus de charge	Déconnectez le chargeur de l'accu. Laissez refroidir l'accu. Si le problème persiste, rendez-vous chez votre revendeur Bosch.
606	Erreur externe de l'accu	Vérifiez le câblage. Redémarrez le système. Si le problème persiste, rendez-vous chez votre revendeur Bosch.
610	Erreur de tension de l'accu	Redémarrez le système. Si le problème persiste, rendez-vous chez votre revendeur Bosch.
620	Dysfonctionnement du chargeur	Remplacez le chargeur. Rendez-vous chez votre revendeur Bosch.
640	Erreur interne de l'accu	Redémarrez le système. Si le problème persiste, rendez-vous chez votre revendeur Bosch.
655	Erreur multiple de l'accu	Arrêtez le système eBike. Retirez l'accu et remettez-le en place. Redémarrez le système. Si le problème persiste, rendez-vous chez votre revendeur Bosch.
656	Erreur de version logiciel	Rendez-vous chez votre revendeur Bosch pour qu'il effectue une mise à jour du logiciel.
Pas d'affichage	Erreur interne de l'ordinateur de commande	Redémarrez le système eBike en l'éteignant et en le rallumant.

Alimentation en énergie d'appareils externes par la connexion USB

Au moyen du double USB, il est possible de faire fonctionner ou de charger la plupart des appareils pouvant être alimentés par USB (p. ex. téléphones portables).

Condition préalable au chargement est que l'ordinateur de commande et un accu suffisamment chargé soient montés sur le vélo électrique.

Ouvrez le capuchon de protection **8** de la prise USB de l'ordinateur de commande. Connectez la prise USB de l'appareil externe à la prise USB **7** de l'ordinateur de commande au moyen d'un câble USB 2.0 Micro A/Micro B normalisé. L'utilisation d'un câble USB non normalisé ou d'une combinaison câble/adaptateur inappropriée risque d'entraîner l'endommagement de l'ordinateur de commande.

Instructions pour utiliser le système eBike

Quand est-ce que l'entraînement du vélo électrique travaille ?

L'entraînement du vélo électrique vous aide pendant votre course tant que vous pédalez. Sans pédaler, aucune assistance. La puissance du moteur dépend toujours de la force appliquée lorsque vous pédalez.

Si vous appliquez peu de force, l'assistance est moins forte que lorsque vous appliquez plus de force. Et cela indépendamment du niveau d'assistance.

L'entraînement du vélo électrique s'arrête automatiquement à une vitesse supérieure à 25 km/h. Si la vitesse tombe au-dessous de 25 km/h, l'entraînement est automatiquement à nouveau disponible.

La fonction d'assistance de poussée constitue une exception : le vélo électrique peut être poussé à faible vitesse sans avoir à pédaler. Lors de l'utilisation de l'assistance de poussée, les pédales peuvent être entraînées et se mettre à tourner.

Vous pouvez à tout moment utiliser le vélo électrique comme un vélo normal sans assistance, si vous éteignez le système eBike ou si vous mettez le niveau d'assistance sur « **OFF** ». Il en va de même si l'accu est vide.

Interaction entre le système eBike et la vitesse

Même avec entraînement de vélo électrique vous devriez utiliser la vitesse comme pour un vélo normal (respectez la notice d'utilisation de votre vélo électrique).

Indépendamment du type de vitesse, il est recommandé d'arrêter brièvement de pédaler pendant que vous changez de vitesse. Ceci facilite le changement de vitesse et réduit l'usure de l'arbre d'entraînement.

En choisissant la vitesse appropriée, vous pouvez augmenter la vitesse et la portée en appliquant la même force.

Faire les premières expériences

Il est recommandé de faire les premières expériences avec le vélo électrique à l'écart de rues fortement fréquentées.

Essayez les différents niveaux d'assistance à disposition. Dès que vous vous sentez sûr de vous, vous pouvez circuler avec le vélo électrique comme avec tout autre vélo.

Essayez la portée de votre vélo électrique dans différentes conditions avant de planifier un parcours long et exigeant.

Influences sur la portée

L'autonomie est influencée par beaucoup de facteurs, tels que par exemple :

- le niveau d'assistance,
- la manière de changer les vitesses,
- le type et la pression des pneus,
- l'âge et l'état de l'accu,
- le profil (montées) et les caractéristiques (surface de la route) du parcours,
- le vent de face et les températures ambiantes,
- le poids du vélo électrique, du conducteur et des bagages.

Il n'est pour cette raison pas possible de prédire avec exactitude l'autonomie avant un trajet. Règles générales :

- Pour une **même** puissance de moteur de l'entraînement du vélo électrique : Plus la force que vous devez appliquer pour atteindre une certaine vitesse sera faible (par ex. par une utilisation optimale des vitesses), plus l'énergie consommée par l'entraînement sera faible et plus grande sera l'autonomie d'une charge d'accu.
- Plus le niveau d'assistance sélectionné sera **élevé**, même dans des conditions constantes, moins l'autonomie sera grande.

Maniement soigneux du vélo électrique

Respectez les températures de fonctionnement et de stockage des éléments du vélo électrique. Protégez l'unité d'entraînement, l'ordinateur de commande et l'accu de températures extrêmes (par ex. exposition intensive au soleil sans aération). Les éléments (surtout l'accu) peuvent être endommagés par des températures extrêmes.

Entretien et Service Après-Vente

Nettoyage et entretien

Maintenez tous les éléments de votre vélo électrique propres, surtout les contacts de l'accu et les fixations. Nettoyez-les avec précaution à l'aide d'un chiffon humidifié et doux.

Ne plongez pas dans l'eau les éléments, y compris l'unité de l'entraînement et ne les nettoyez pas à l'aide d'un nettoyeur haute pression.

Pour le Service Après-Vente ou des réparations sur votre vélo électrique, adressez-vous à un vélociste autorisé.

Service Après-Vente et Assistance Des Clients

Pour toutes les questions concernant le système eBike et ses éléments, adressez-vous à un vélociste autorisé.

Vous trouverez les données de contact de vélocistes autorisés sur le site internet www.bosch-ebike.com

Transport

Les accus sont soumis aux règlements de transport des matières dangereuses. L'utilisateur peut transporter les accus intacts par la route sans prendre de mesures particulières.

Lors d'une expédition par tiers (par ex. : transport aérien ou entreprise de transport), des prescriptions particulières en matière d'emballage et de marquage doivent être observées (par ex. les prescriptions de l'ADR). Au besoin, faire appel à un expert en transport de matières dangereuses.

N'expédiez les accus que si leur boîtier n'est pas endommagé. Protégez les contacts et emballez l'accu de manière à ce qu'il ne puisse pas se déplacer dans l'emballage. Prévenez l'expéditeur qu'il s'agit d'un produit classé comme matière dangereuse. Veuillez également respecter les réglementations supplémentaires éventuellement en vigueur dans votre pays.

Pour toute question concernant le transport de l'accu, adressez-vous à un vélociste autorisé. Vous pouvez également commander un emballage de transport approprié auprès d'un commerçant spécialisé.

Élimination des déchets



L'unité d'entraînement, l'ordinateur de commande y compris l'unité de commande, l'accu, le capteur de vitesse, ainsi que leurs accessoires et emballages, doivent pouvoir suivre chacun une voie de recyclage appropriée.

Ne jetez pas les vélos électriques et leurs éléments dans les ordures ménagères !

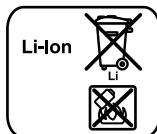
Seulement pour les pays de l'Union Européenne :



Conformément à la directive européenne 2012/19/UE, les équipements électriques dont on ne peut plus se servir, et conformément à la directive européenne 2006/66/CE, les accus/piles usés ou défectueux doivent être isolés et suivre une voie de recyclage appropriée.

L'accu intégré à l'ordinateur de commande ne doit en être retiré que pour son élimination. Ouvrir la coque du boîtier peut détruire l'ordinateur de commande.

Déposez les accus et l'ordinateur de commande dont on ne peut plus se servir auprès d'un vélociste autorisé.



Lithium ion :

Respectez les indications données dans le chapitre « Transport », page Français – 8.

Sous réserve de modifications.

Accu Li-ions PowerPack

Avertissements de sécurité



Lire tous les avertissements de sécurité et toutes les instructions. Ne pas suivre les avertissements et instructions peut donner lieu à un choc électrique, un incendie et/ou une blessure sérieuse.

Conserver tous les avertissements et toutes les instructions pour pouvoir s'y reporter ultérieurement.

Le terme « accu » utilisé dans cette notice d'utilisation se réfère également aux accus standards (accus avec fixation sur le cadre de vélo) et accus de porte-bagages (accus avec fixation dans le porte-bagages), à moins que référence ne soit faite au modèle.

- ▶ **Retirez l'accu du vélo électrique avant d'entreprendre des travaux (par ex. montage, entretien, travaux au niveau de la chaîne etc.) sur le vélo électrique, de le transporter en voiture ou en avion ou avant de le ranger pour une durée prolongée.** Une activation involontaire du système eBike pourrait provoquer des blessures.
- ▶ **Ne pas ouvrir l'accu.** Risque de court-circuit. L'ouverture de l'accu entraîne l'annulation de la garantie.



Protégez l'accu de toute source de chaleur (par ex. d'une exposition permanente au soleil) de feu, et ne le plongez pas dans l'eau. Il peut y avoir risque d'explosion.

- ▶ **Tenez l'accu non-utilisé à l'écart de toutes sortes d'objets métalliques tels qu'agrafes, pièces de monnaie, clés, clous, vis ou autres, car un pontage pourrait provoquer un court-circuit.** Un court-circuit entre les contacts d'accu peut provoquer des brûlures ou un incendie. La garantie de Bosch est annulée dans en cas de dommages provoqués par un court-circuit survenant dans ce contexte.
- ▶ **En cas d'une utilisation erronée, du liquide peut s'échapper de l'accumulateur. Évitez tout contact. En cas de contact accidentel, nettoyez à l'eau. Si le liquide entre en contact avec les yeux, veuillez alors consulter un médecin.** La substance liquide qui s'échappe de l'accumulateur peut entraîner des irritations de la peau ou causer des brûlures.
- ▶ **Les accus ne doivent subir aucun choc mécanique.** Ils risquent sinon d'être endommagés.
- ▶ **En cas d'endommagement et d'utilisation non conforme de l'accumulateur, des vapeurs peuvent s'échapper. Ventilez le lieu de travail et, en cas de maux, consultez un médecin.** Les vapeurs peuvent irriter les voies respiratoires.

- ▶ **Ne recharger l'accu qu'avec un chargeur d'origine Bosch.** En cas d'utilisation d'un chargeur autre qu'en chargeur d'origine Bosch, un risque d'incendie ne peut être exclu.
- ▶ **N'utilisez l'accu qu'avec des vélos électriques équipés d'un entraînement de vélo électrique d'origine Bosch.** Ceci protège l'accu contre une surcharge dangereuse.
- ▶ **N'utilisez que les accus d'origine Bosch autorisés par le fabricant pour votre vélo électrique.** L'utilisation de tout autre accumulateur peut entraîner des blessures et des risques d'incendie. Bosch décline toute responsabilité et garantie dans le cas d'utilisation d'autres accus.
- ▶ **Lisez et respectez les consignes de sécurité et les instructions se trouvant dans les notices d'utilisation du chargeur et de l'unité d'entraînement/de l'ordinateur de commande ainsi que dans la notice d'utilisation de votre vélo électrique.**
- ▶ **Gardez l'accu hors de portée des enfants.**

Description et performances du produit

Éléments de l'appareil (voir page 4 – 5)

La numérotation des éléments se réfère à la représentation sur les pages graphiques.

Toutes les représentations d'éléments de vélo à l'exception des accus et des fixations sont schématiques et peuvent différer pour votre vélo électrique.

- A1** Fixation de l'accu de porte-bagages
- A2** Accu de porte-bagages
- A3** Voyant de fonctionnement et d'état de charge
- A4** Touche Marche/Arrêt
- A5** Clé de la serrure de l'accu
- A6** Serrure de l'accu
- A7** Fixation supérieure de l'accu standard
- A8** Accu standard
- A9** Fixation inférieure de l'accu standard
- C1** Chargeur
- C6** Prise pour fiche de charge
- C7** Couvercle fiche de charge

Caractéristiques techniques

Accu Lithium-ion		PowerPack 300	PowerPack 400
N° d'article			
– Accu standard		0 275 007 509 0 275 007 511	0 275 007 510 0 275 007 512
– Accu de porte-bagages		0 275 007 513	0 275 007 514 0 275 007 522
Tension nominale	V=	36	36
Capacité nominale	Ah	8,2	11
Énergie	Wh	300	400
Température de fonctionnement	°C	-10 ... +40	-10 ... +40
Température de stockage	°C	-10 ... +60	-10 ... +60
Plage de température de charge admissible	°C	0 ... +40	0 ... +40
Poids, env.	kg	2,0/2,4	2,5/2,6
Type de protection		IP 54 (étanche à la poussière et aux projections d'eau)	IP 54 (étanche à la poussière et aux projections d'eau)

Montage

- **Ne placez l'accu que sur des surfaces propres.** Évitez tout encrassement de la douille de charge et des contacts, par ex. par du sable ou de la terre.

Contrôler l'accu avant la première utilisation

Contrôlez l'accu avant de le recharger ou de l'utiliser avec votre vélo électrique la première fois.

Pour ce faire, appuyez sur la touche Marche/Arrêt **A4** pour mettre l'accu en marche. Si aucune des LED de l'affichage de l'état de charge **A3** ne s'allume, l'accu pourrait être endommagé.

Si au moins une des LED s'allume mais pas la totalité des LED de l'affichage de l'état de charge **A3**, alors rechargez l'accu à fond avant la première utilisation.

- **Ne chargez pas un accu endommagé et ne l'utilisez pas.** Adressez-vous à un vélociste autorisé.

Charge de l'accu

- **N'utilisez que le chargeur d'origine Bosch fourni avec le vélo électrique ou un chargeur identique.** Seul ce chargeur est adapté à l'accu à ions lithium utilisé dans votre vélo électrique.

Note : L'accu est fourni en état de charge faible. Afin de garantir la puissance complète de l'accu, rechargez-le complètement dans le chargeur avant la première mise en service.

Pour charger l'accu, lisez et respectez la notice d'utilisation du chargeur.

L'accu peut être rechargé à tout moment en dehors du vélo ou sur le vélo sans raccourcir sa durée de vie. Le fait d'interrompre la charge n'endommage pas l'accu.

L'accu est équipé d'un contrôle de température qui ne permet de charger l'accu que dans une plage de température entre 0 °C et 40 °C.



Si l'accu se trouve à l'extérieur de la plage de température prévue, trois LED de l'affichage de l'état de charge **A3** clignotent.

Débranchez l'accu du chargeur et laissez-le reprendre une température adéquate.

Ne rebranchez l'accu au chargeur que quand il a repris une température de charge admissible.

Voyant lumineux indiquant l'état de charge

Les cinq LED de l'affichage de l'état de charge **A3** indiquent, quand l'accu est allumé, dans quel état de charge il se trouve. Chaque LED correspond à environ 20 % de capacité. Si l'accu est complètement rechargé, les cinq LED s'allument.

Quand l'accu est allumé, son état de charge s'affiche aussi sur l'ordinateur de commande. Lisez et respectez les indications de la notice d'utilisation de l'unité d'entraînement et de l'ordinateur de commande.

Si la capacité de l'accu est inférieure à 5 %, toutes les LED du voyant lumineux indiquant l'état de charge de l'accu **A3** s'éteignent, mais il y a toujours la fonction d'affichage de l'ordinateur de commande.

Montage et démontage de l'accu (voir figures C – D)

► Éteignez toujours l'accu pour le monter ou pour le retirer de la fixation.

Pour pouvoir monter l'accu, la clé **A5** doit se trouver dans la serrure **A6** et la serrure doit être ouverte.

Pour **mettre en place l'accu standard A8**, posez-le avec les contacts sur la fixation inférieure **A9** du vélo électrique (l'accu peut être incliné jusqu'à 7° par rapport au cadre). Basculez-le vers l'arrière jusqu'en butée dans la fixation supérieure **A7**.

Pour **mettre en place l'accu du porte-bagages A2**, enfoncez-le, côté contact, dans la fixation **A1** du porte-bagages jusqu'à ce qu'il s'encliquette.

Contrôlez le bon positionnement de l'accu. Fermez toujours l'accu à l'aide de la serrure **A6** car sinon, la serrure pourrait s'ouvrir et l'accu tomber de la fixation.

Après avoir fermé la serrure à clé, retirer toujours la clé **A5** de la serrure **A6**. Ceci permet d'éviter que la clé ne tombe ou que l'accu ne soit retiré par une tierce personne non autorisée, lorsque le vélo électrique est garé.

Pour **retirer l'accu standard A8**, éteignez-le et ouvrez la serrure avec la clé **A5**. Dégagez l'accu de la fixation supérieure **A7** en le basculant et retirez-le de la fixation inférieure **A9**.

Pour **enlever l'accu du porte-bagages A2**, éteignez-le puis ouvrez la serrure avec la clé **A5**. Faites basculer l'accu pour le sortir de sa fixation **A1**.

Fonctionnement

Mise en service

► **N'utilisez que les accus d'origine Bosch autorisés par le fabricant pour votre vélo électrique.** L'utilisation de tout autre accumulateur peut entraîner des blessures et des risques d'incendie. Bosch décline toute responsabilité et garantie dans le cas d'utilisation d'autres accus.

Mise en marche/arrêt

Allumer l'accu est une des possibilités permettant de mettre le système eBike en marche. Lisez et respectez la notice d'utilisation de l'unité d'entraînement et de l'ordinateur de commande.

Avant d'allumer l'accu ou de mettre le système eBike en marche, vérifiez que la serrure **A6** est fermée à clé.

Pour **allumer** l'accu, appuyez sur la touche Marche/Arrêt **A4**. Les LED de l'affichage **A3** s'allument et indiquent en même temps l'état de charge.

Note : Si la capacité de l'accu baisse à moins de 5 %, la totalité des LED de l'affichage de l'état de charge **A3** est éteinte. Seul l'ordinateur de commande indique si le système eBike est mis en marche.

Pour **éteindre** l'accu, appuyez à nouveau sur la touche Marche/Arrêt **A4**. Les LED de l'affichage **A3** s'éteignent. Le système eBike est en même temps également éteint.

Si l'entraînement du vélo électrique n'est pas sollicité pendant 1.0 min. (par ex. parce que le vélo électrique est arrêté) et qu'aucune touche de l'ordinateur de commande ou de l'unité de commande n'a été activée, le système eBike s'éteint automatiquement pour économiser l'énergie.

L'accu est protégé par l'« Electronic Cell Protection (ECP) » contre décharge profonde, surcharge, surchauffe et court-circuit. En cas de danger, l'accu s'éteint automatiquement grâce à un dispositif d'arrêt de protection.



Si un défaut de l'accu est détecté, deux LED de l'affichage de l'état de charge **A3** clignotent. Dans ce cas, veuillez consulter un vélociste autorisé.

Indications pour le maniement optimal de l'accumulateur

La durée de vie de l'accu peut être prolongée s'il est bien entretenu et surtout s'il est utilisé et stocké à des températures appropriées.

Toutefois, en dépit d'un bon entretien, la capacité de l'accu se réduira avec l'âge.

Si l'autonomie de l'accu diminue considérablement après qu'une recharge a été effectuée, c'est que l'accu est usagé. Vous pouvez remplacer l'accu.

Recharger l'accu avant et pendant le stockage

Quand vous n'utilisez pas le vélo électrique pendant une période prolongée, rechargez l'accu à environ 60 % (3 à 4 LED de l'affichage de l'état de charge **A3** sont allumées).

Contrôlez après 6 mois l'état de charge. Si aucune des LED de l'affichage de l'état de charge **A3** n'est allumée, rechargez l'accu à nouveau à environ 60 %.

Note : Si l'accu est stocké vide pendant une durée prolongée, il peut être endommagé malgré la faible autodécharge et sa capacité peut être considérablement réduite.

Il n'est pas recommandé de laisser l'accu raccordé en permanence au chargeur.

Conditions de stockage

Si possible, stockez l'accu dans un endroit sec et bien aéré. Protégez-le de l'humidité et de l'eau. Dans des conditions météorologiques défavorables, il est par ex. recommandé de retirer l'accu du vélo électrique et de le stocker jusqu'à la prochaine utilisation dans des locaux fermés.

L'accu peut être stocké à des températures comprises entre -10 °C et +60 °C. Pour une longue durée de vie, un stockage à une température ambiante d'env. 20 °C est recommandé.

Veillez à ne pas dépasser la température maximale de stockage. Ne laissez pas l'accu trop longtemps dans une voiture surtout en été et maintenez-le à l'abri d'une exposition directe au soleil.

Il est recommandé de ne pas laisser l'accu sur le vélo pendant les longues périodes de non-utilisation du vélo.

Entretien et Service Après-Vente

Nettoyage et entretien

Maintenez l'accu propre. Nettoyez-le avec précaution à l'aide d'un chiffon doux humidifié. Ne plongez pas l'accu dans l'eau et ne le nettoyez pas au jet d'eau.

Si l'accu ne peut plus fonctionner, veuillez vous adresser à un vélociste autorisé.

Service Après-Vente et Assistance Des Clients

Pour toute question concernant les accus, consultez un vélociste autorisé.

► **Notez le fabricant et le numéro de la clé A5.** Au cas où vous perdriez la clé, adressez-vous à un vélociste autorisé. Indiquez-lui le fabricant et le numéro de la clé.

Vous trouverez les données de contact de vélocistes autorisés sur le site internet www.bosch-ebike.com

Transport

Les accus sont soumis aux règlements de transport des matières dangereuses. L'utilisateur peut transporter les accus intacts par la route sans prendre de mesures particulières.

Lors d'une expédition par tiers (par ex. : transport aérien ou entreprise de transport), des prescriptions particulières en matière d'emballage et de marquage doivent être observées (par ex. les prescriptions de l'ADR). Au besoin, faire appel à un expert en transport de matières dangereuses.

N'expédiez les accus que si leur boîtier n'est pas endommagé. Protégez les contacts et emballez l'accu de manière à ce qu'il ne puisse pas se déplacer dans l'emballage. Prévenez l'expéditeur qu'il s'agit d'un produit classé comme matière dangereuse. Veuillez également respecter les réglementations supplémentaires éventuellement en vigueur dans votre pays.

Pour toute question concernant le transport de l'accu, adressez-vous à un vélociste autorisé. Vous pouvez également commander un emballage de transport approprié auprès d'un commerçant spécialisé.

Élimination des déchets



Les accus ainsi que leurs accessoires et emballages doivent pouvoir suivre chacun une voie de recyclage appropriée.

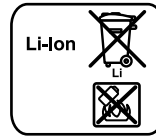
Ne jetez pas les accus dans les ordures ménagères !

Seulement pour les pays de l'Union Européenne :



Conformément à la directive européenne 2012/19/UE, les équipements électriques dont on ne peut plus se servir, et conformément à la directive européenne 2006/66/CE, les accus/piles usés ou défectueux doivent être isolés et suivre une voie de recyclage appropriée.

Déposez les accus dont on ne peut plus se servir auprès d'un vélociste autorisé.



Lithium ion :

Respectez les indications données dans le chapitre « Transport », page Français – 12.

Sous réserve de modifications.

Chargeur Charger

Avertissements de sécurité



Lire tous les avertissements de sécurité et toutes les instructions. Ne pas suivre les avertissements et instructions peut donner lieu à un choc électrique, un incendie et/ou une blessure sérieuse.

Conserver tous les avertissements et toutes les instructions pour pouvoir s'y reporter ultérieurement.

Le terme « accu » utilisé dans cette notice d'utilisation se réfère aussi bien aux accus standards (accus avec fixation sur le cadre du vélo) qu'aux accus du porte-bagages (accus avec fixation dans le porte-bagages).



N'exposez pas le chargeur à la pluie ou à des conditions humides. Dans le cas de pénétration d'eau dans un chargeur il y a le risque d'un choc électrique.

- ▶ **Ne charger que des accus Li-ion autorisés par Bosch pour les vélos électriques. La tension d'accumulateurs doit correspondre à la tension de charge de l'accumulateur du chargeur.** Sinon, il y a risque d'incendie et d'explosion.
- ▶ **Maintenir le chargeur propre.** Un encrassement augmente le risque de choc électrique.
- ▶ **Avant toute utilisation, contrôler le chargeur, la fiche et le câble. Ne pas utiliser le chargeur si des défauts sont constatés. Ne pas démonter le chargeur soi-même et ne le faire réparer que par une personne qualifiée et seulement avec des pièces de rechange d'origine.** Des chargeurs, câbles et fiches endommagés augmentent le risque d'un choc électrique.
- ▶ **Ne pas utiliser le chargeur sur un support facilement inflammable (tel que papier, textiles etc.) ou dans un environnement inflammable.** L'échauffement du chargeur lors du processus de charge augmente le risque d'incendie.
- ▶ **En cas d'endommagement et d'utilisation non conforme de l'accumulateur, des vapeurs peuvent s'échapper. Ventilez le lieu de travail et, en cas de maux, consultez un médecin.** Les vapeurs peuvent irriter les voies respiratoires.
- ▶ **Ne laissez pas les enfants sans surveillance.** Veillez à ce que les enfants ne jouent pas avec le chargeur.
- ▶ **Les enfants et les personnes souffrant d'un handicap physique, sensoriel ou mental ou n'ayant pas l'expérience et/ou les connaissances nécessaires, ne doivent pas utiliser le chargeur à moins qu'elles ne soient surveillées par une personne responsable de leur sécurité ou qu'elles aient été instruites quant au maniement du chargeur.** Sinon, il y a un risque de mauvaise utilisation et de blessures.

- ▶ **Lisez et respectez les consignes de sécurité et les instructions se trouvant dans les notices d'utilisation des accus et de l'unité d'entraînement/de l'ordinateur de commande ainsi que dans la notice d'utilisation de votre vélo électrique.**
- ▶ En dessous du chargeur se trouve un abrégé des consignes de sécurité les plus importantes en anglais, français et espagnol (marqué du numéro **C4** sur la figure de la page graphique) avec le contenu suivant :
 - Pour un fonctionnement sûr, reportez-vous au manuel. Risque de choc électrique.
 - Utiliser en lieu sec uniquement.
 - A utiliser uniquement avec les batteries des systèmes d'assistance électrique eBike de Bosch. D'autres batteries risqueraient d'éclater et de causer des blessures corporelles et des dommages.
 - Ne pas remplacer la connectique car un risque d'incendie ou de choc électrique pourrait en résulter.

Description et performances du produit

Éléments de l'appareil (voir page 6–8)

La numérotation des éléments de l'appareil se réfère à la représentation du chargeur sur la page graphique.

- C1** Chargeur
- C2** Prise d'appareil
- C3** Fiche de l'appareil
- C4** Consignes de sécurité du chargeur
- C5** Fiche de charge
- C6** Prise pour fiche de charge
- C7** Couvercle fiche de charge
- A2** Accu de porte-bagages
- A3** Voyant lumineux indiquant l'état de charge de l'accu
- A4** Touche Marche/Arrêt de l'accu
- A8** Accu standard

Caractéristiques techniques

Chargeur		Chargeur
N° d'article		0 275 007 907
Tension nominale	V~	207 – 264
Fréquence	Hz	47 – 63
Tension de charge de l'accu	V---	42
Courant de charge	A	4
Plage de température de charge admissible	°C	0 ... + 40
Durée de charge		
– PowerPack 300	h	2,5
– PowerPack 400	h	3,5
Nombre cellules de batteries rechargeables		30 – 40
Température de fonctionnement	°C	0 ... + 40
Température de stockage	°C	– 20 ... + 70
Poids suivant EPTA-Procedure 01/2003	kg	0,8
Type de protection		IP 40

Ces indications sont valables pour une tension nominale de [U] 230 V. Ces indications peuvent varier pour des tensions plus basses ainsi que pour des versions spécifiques à certains pays.

Fonctionnement

Mise en service

Raccordement du chargeur au réseau électrique (voir figure E)

► **Tenez compte de la tension du réseau !** La tension de la source de courant doit correspondre aux indications se trouvant sur la plaque signalétique du chargeur. Les chargeurs marqués 230 V peuvent également fonctionner sous 220 V.

Branchez la fiche **C3** du câble secteur à la douille de l'appareil **C2** sur le chargeur.

Branchez le câble de secteur (différent selon le pays) sur le réseau d'alimentation électrique.

Recharge de l'accu en dehors du vélo (voir figure F)

Éteignez l'accu et retirez-le de la fixation sur le vélo électrique. Lisez et respectez la notice d'utilisation de l'accu.

► **Ne placez l'accu que sur des surfaces propres.** Évitez tout encrassement de la douille de charge et des contacts, par ex. par du sable ou de la terre.

Branchez la fiche de charge **C5** du chargeur à la douille **C6** sur l'accu.

Recharge de la batterie sur le vélo (voir figure G)

Eteignez l'accu. Nettoyez le couvercle de la prise de charge **C7**. Évitez tout encrassement de la prise de charge et des contacts, par ex. par du sable ou de la terre. Soulevez le couvercle de la prise de charge **C7** et connectez la fiche de charge **C5** à la prise de charge **C6**.

► **Chargez l'accu en observant toutes les consignes de sécurité.** Si toutes les consignes de sécurité ne peuvent pas être respectées, retirez l'accu de son support sur le vélo et chargez-le à un endroit approprié. Lisez et observez la notice d'utilisation de l'accu.

Processus de charge

La charge débute dès que le chargeur est connecté à l'accu ou à la prise de charge sur le vélo et au réseau d'alimentation électrique.

Note : Le processus de charge n'est possible que si la température de l'accu se trouve dans la plage de température de charge admissible.

Note : Pendant la durée de la charge, l'unité d'entraînement est désactivée.

La charge de l'accu peut s'effectuer avec et sans ordinateur de commande. En l'absence d'ordinateur de commande, seul le voyant lumineux d'état de charge de l'accu permet de connaître l'avancement du processus de charge.

Si l'ordinateur de commande est connecté, le rétro-éclairage de l'écran s'allume à faible intensité et il apparaît « **Charger** » sur l'afficheur de texte.

Il est possible de retirer l'ordinateur de commande pendant le processus de charge ou de l'insérer dans son support après le début de la charge.

Le niveau de charge est indiqué par le voyant lumineux **A3** de l'accu et par les barres du symbole d'accu sur l'ordinateur de commande.

Pendant la recharge de l'accu principal sur le vélo, l'accu de l'ordinateur de commande est lui aussi rechargé s'il en a besoin.

Pendant le processus de charge, les voyants de l'affichage de l'état de charge **A3** s'allument en rouge sur l'accu. Chaque LED allumée en permanence correspond à environ 20 % de capacité de charge. La LED clignotante indique le processus de charge des 20 % suivants.

► **Soyez prudent lorsque vous touchez le chargeur pendant le processus de charge. Porter des gants de protection.** Le chargeur peut s'échauffer fortement surtout en cas de température ambiante élevée.

Une fois que l'accu est complètement chargé, les LED ainsi que l'ordinateur de commande s'éteignent. La charge est terminée. En cas d'actionnement de la touche Marche/Arrêt **A4**, le niveau de charge s'affiche pendant 3 secondes.



Déconnectez le chargeur du réseau électrique et l'accu du chargeur.

Lorsque l'accu est déconnecté du chargeur, il est automatiquement éteint.

Note : Si vous avez effectué la recharge sur le vélo, refermez avec précaution le couvercle **C7** de la prise de charge **C6** afin d'éviter toute pénétration de saletés ou d'eau.

Si vous ne déconnectez pas l'accu du chargeur au terme de la charge, le chargeur se rallume automatiquement au bout de quelques heures afin de vérifier le niveau de charge. Il initie si nécessaire un nouveau processus de charge.

Défaut – Causes et remèdes

Cause	Remède
 <p>Accu défectueux</p>	<p>Deux LED de l'accu clignotent.</p> <p>Consulter un vélociste autorisé</p>
 <p>L'accumulateur est trop chaud ou trop froid</p>	<p>Trois LED de l'accu clignotent.</p> <p>Déconnectez l'accu du chargeur jusqu'à ce qu'il revienne dans la plage de température de charge admissible.</p> <p>Ne rebranchez l'accu au chargeur que quand il a repris une température de charge admissible.</p>
<p>Recharge impossible (pas d'affichage sur l'accu)</p>	
La fiche n'est pas correctement enfichée	Contrôler toutes les connexions
Contacts de l'accu encrassés	Nettoyer prudemment les contacts de l'accu
Prise de courant, câble ou chargeur défectueux	Vérifier la tension du secteur, faire contrôler le chargeur par un vélociste
Accu défectueux	Consulter un vélociste autorisé

Entretien et Service Après-Vente

Nettoyage et entretien

Au cas où le chargeur tomberait en panne, adressez-vous à un vélociste autorisé.

Service Après-Vente et Assistance Des Clients

Pour toute question concernant le chargeur, adressez-vous à un vélociste autorisé.

Vous trouverez les données de contact de vélocistes autorisés sur le site internet www.bosch-ebike.com

Élimination des déchets

Les chargeurs ainsi que leurs accessoires et emballages, doivent pouvoir suivre chacun une voie de recyclage appropriée.

Ne jetez pas les chargeurs avec les ordures ménagères !

Seulement pour les pays de l'Union Européenne :



Conformément à la directive européenne 2012/19/UE relative aux déchets d'équipements électriques et électroniques et la mise en vigueur conformément aux législations nationales, les chargeurs dont on ne peut plus se servir doivent être isolés et suivre une voie de recyclage appropriée.

Sous réserve de modifications.

Aandrijfeenheid Drive Unit Cruise/ Bedieningscomputer Intuvia

Veiligheidsvoorschriften



Lees alle veiligheidsvoorschriften en aanwijzingen. Als de veiligheidsvoorschriften en aanwijzingen niet in acht worden genomen, kan dit een elektrische schok, brand en/of ernstig letsel tot gevolg hebben.

Bewaar alle veiligheidsvoorschriften en aanwijzingen voor toekomstig gebruik.

Het in deze gebruiksaanwijzing gebruikte begrip „accu” heeft zowel betrekking op standaardaccu's (accu's bevestigd aan het fietsframe) als op bagagedrageraccu's (accu bevestigd in de bagagedrager).

- ▶ **Open de aandrijfeenheid niet zelf. De aandrijfeenheid is onderhoudsvrij en mag alleen door gekwalificeerd vakpersoneel en alleen met originele reserveonderdelen gerepareerd worden.** Hiermee wordt gegarandeerd dat de veiligheid van de aandrijfeenheid behouden blijft. Bij onbevoegd openen van de aandrijfeenheid vervalt de aanspraak op garantie.
- ▶ **Alle op de aandrijfeenheid gemonteerde componenten en alle andere componenten van de aandrijving van de eBike (bijv. kettingblad, opname van kettingblad, pedalen) mogen alleen worden vervangen door componenten met een identieke constructie of door componenten die door de fietsfabrikant speciaal voor uw eBike zijn toegestaan.** Daardoor wordt de aandrijfeenheid beschermd tegen overbelasting en beschadiging.
- ▶ **Haal de accu uit de eBike voor u werkzaamheden (bijv. montage, onderhoud, werkzaamheden aan de ketting etc.) aan de eBike uitvoert, deze met de auto of het vliegtuig transporteert of bewaart.** Bij het per ongeluk activeren van het eBike-systeem bestaat er verwondingsgevaar.
- ▶ **De functie hulp bij het lopen mag uitsluitend bij het lopen met de eBike worden gebruikt.** Als de wielen van de eBike bij het gebruik van de hulp bij het lopen geen contact met de grond maken, bestaat gevaar voor letsel.
- ▶ **Gebruik alleen originele Bosch accu's die door de fabrikant voor uw eBike zijn toegestaan.** Het gebruik van andere accu's kan tot letsel en brandgevaar leiden. Bij gebruik van andere accu's wordt door Bosch geen aansprakelijkheid aanvaard en geen garantie geboden.
- ▶ **Breng geen veranderingen aan uw eBike-systeem aan of breng geen andere producten aan die geschikt zouden zijn om het vermogen van uw eBike-systeem te verhogen.** U vermindert hiermee in de regel de levensduur van het systeem en u riskeert schade aan de Drive Unit en

aan het rijwiel. Bovendien bestaat het gevaar dat u uw aanspraak op garantie op het door u gekochte rijwiel verloren gaat. Door de ondeskundige omgang met het systeem brengt u bovendien uw veiligheid alsook deze van andere verkeersdeelnemers in gevaar en riskeert u hierdoor ongevallen die door manipulaties veroorzaakt worden, hoge persoonlijke aansprakelijkheidskosten en eventueel zelfs het gevaar op een strafrechtelijke vervolging.

- ▶ **Neem alle nationale voorschriften voor de toelating en het gebruik van eBikes in acht.**
- ▶ **Lees de veiligheids- en overige voorschriften in de gebruiksaanwijzing van de accu en in de gebruiksaanwijzing van de eBike en neem deze in acht.**

Product- en vermogensbeschrijving

Gebruik volgens bestemming

De aandrijfeenheid is uitsluitend bestemd voor de aandrijving van uw eBike en mag niet voor andere doeleinden worden gebruikt.

De eBike is bestemd voor gebruik op verharde wegen. De eBike is niet goedgekeurd voor wedstrijdgebruik.

Product Features (Zie pagina 2 – 3)

De nummering van de afgebeelde componenten heeft betrekking op de weergaven op de pagina's met afbeeldingen aan het begin van de handleiding.

Alle weergaven van fietsonderdelen behalve aandrijfeenheid, bedieningscomputer incl. bedieningseenheid, snelheidssensor en de bijbehorende houders zijn schematisch en kunnen bij uw eBike afwijken.

- 1 Toets indicatiefunctie „i”
- 2 Toets verlichting
- 3 Bedieningscomputer
- 4 Houder bedieningscomputer
- 5 Aan-uit-toets bedieningscomputer
- 6 Reset-toets „RESET”
- 7 USB-aansluitopening
- 8 Beschermkapje van USB-aansluiting
- 9 Aandrijfeenheid
- 10 Bedieningseenheid
- 11 Toets indicatiefunctie „i” op bedieningseenheid
- 12 Toets waarde verlagen/omlaag „-”
- 13 Toets waarde verhogen/omhoog „+”
- 14 Toets hulp bij het lopen „WALK”
- 15 Vergrendeling bedieningscomputer

- 16** Blokkeerschroef bedieningscomputer
17 Snelheidssensor
18 Spaakmagneet van snelheidssensor

Indicatie-elementen bedieningscomputer

- a** Indicatie motorvermogen
b Indicatie ondersteuningsniveau
c Indicatie verlichting
d Tekstdisplay
e Waarde-indicatie
f Snelheidsmeterindicatie
g Accuoplaadindicatie

Technische gegevens

Aandrijfeenheid		Drive Unit
Productnummer		0 275 007 020 0 275 007 022
Nominaal continu vermogen	W	250
Draaimoment aan de aandrijving max.	Nm	48
Nominale spanning	V [~]	36
Bedrijfstemperatuur	°C	- 5 ... + 40
Bewaartemperatuur	°C	- 10 ... + 50
Beschermingsklasse		IP 54 (stof- en spatwaterbescherming)
Gewicht, ca.	kg	4

Bedieningscomputer		Intuvia
Productnummer		1 270 020 906
Laadstroom USB-aansluiting max.	mA	500
Laadspanning USB-aansluiting	V	5
Bedrijfstemperatuur	°C	- 5 ... + 40
Bewaartemperatuur	°C	- 10 ... + 50
Laadtemperatuur	°C	0 ... + 40
Beschermingsklasse		IP 54 (stof- en spatwaterbescherming)
Gewicht, ca.	kg	0,15

Verlichting*		
Nominale spanning	V [~]	6
Capaciteit		
- Voorlicht	W	6,6
- Achterlicht	W	0,6

* Afhankelijk van wettelijke regelingen niet in alle, per land verschillende uitvoeringen via accu van eBike mogelijk

Montage

Accu monteren of verwijderen

Lees de gebruiksaanwijzing voor het in de eBike plaatsen en verwijderen van de accu en neem de voorschriften in acht.

Bedieningscomputer aanbrengen en verwijderen (zie afbeelding A)

Voor het **monteren** van de bedieningscomputer **3** duwt u deze naar achteren in de houder **4**.

Voor het **verwijderen** van de bedieningscomputer **3** drukt u op de vergrendeling **15** en duwt u deze naar voren uit de houder **4**.

► Als u de eBike parkeert, verwijdert u de bedieningscomputer.

Het is mogelijk om de bedieningscomputer in de houder tegen het verwijderen te beveiligen. Demonteer hiervoor de houder **4** van het stuur. Plaats de bedieningscomputer in de houder. Schroef de blokkeerschroef **16** (schroefdraad M3, 8 mm lang) van onderen in de daarvoor bestemde schroefdraad van de houder. Monteer de houder opnieuw op het stuur.

Snelheidssensor controleren (zie afbeelding B)

De snelheidssensor **17** en de bijbehorende spaakmagneet **18** moeten zodanig gemonteerd zijn dat de spaakmagneet bij een omwenteling van het wiel op een afstand van minimaal 5 mm en maximaal 17 mm langs de snelheidssensor beweegt.

Opmerking: Als de afstand tussen snelheidssensor **17** en spaakmagneet **18** te groot is of de snelheidssensor **17** niet juist is aangesloten, valt de snelheidsmeterindicatie **f** uit en werkt de aandrijving van de eBike in het noodprogramma. Draai in dit geval de schroef van de spaakmagneet **18** los en bevestig de spaakmagneet zodanig op de spaak dat deze op de juiste afstand langs de markering van de snelheidssensor loopt. Als er ook daarna geen snelheid op de snelheidsmeterindicatie **f** verschijnt, dient u contact op te nemen met een erkende rijwielvakhandel.

Gebruik

Ingebruikneming

Voorwaarden

Het eBike-systeem kan alleen worden geactiveerd als aan de volgende voorwaarden is voldaan:

- Er is een voldoende opgeladen accu geplaatst (zie gebruiksaanwijzing van de accu).
- De bedieningscomputer is correct in de houder geplaatst (zie „Bedieningscomputer aanbrengen en verwijderen”, pagina Nederlands – 2).
- De snelheidssensor is correct aangesloten (zie „Snelheidsmeter controleren”, pagina Nederlands – 2).

eBike-systeem in- en uitschakelen

Als u het eBike-systeem wilt **inschakelen**, heeft u de volgende mogelijkheden:

- Is de bedieningscomputer bij het aanbrengen in de houder al ingeschakeld, dan wordt het eBike-systeem automatisch ingeschakeld.
- Druk bij ingezette bedieningscomputer en ingezette accu eenmaal kort op de aan-uit-toets **5** van de bedieningscomputer.
- Druk bij ingezette bedieningscomputer op de aan-uit-toets van de accu (zie gebruiksaanwijzing van de accu).

De aandrijving wordt geactiveerd zodra u op de pedalen trapt (behalve in de functie hulp bij het lopen, zie „Hulp bij het lopen in- en uitschakelen”, pagina Nederlands – 4). Het motorvermogen is afhankelijk van de instellingen op de bedieningscomputer.

Zodra u bij normaal gebruik niet meer op de pedalen trapt of zodra u een snelheid van 25 km per uur heeft bereikt, wordt de ondersteuning door de aandrijving van de eBike uitgeschakeld. De aandrijving wordt automatisch weer geactiveerd zodra u op de pedalen trapt of de snelheid onder 25 km per uur daalt.

Als u het eBike-systeem wilt **uitschakelen**, heeft u de volgende mogelijkheden:

- Druk op de aan/uit-toets **5** van de bedieningscomputer.
- Schakel de accu met de aan-uit-toets van de accu uit (zie gebruiksaanwijzing van de accu).
- Verwijder de bedieningscomputer uit de houder.

Wordt ongeveer 10 min. lang geen vermogen van de aandrijving opgeroepen (bijv. omdat de eBike stilstaat), schakelt het eBike-systeem om energiespaarredenen automatisch uit.

Indicaties en instellingen van de bedieningscomputer

Energievoorziening van de bedieningscomputer

Als de bedieningscomputer in de houder **4** zit, een voldoende opgeladen accu in de eBike geplaatst is en het eBike-systeem ingeschakeld is, wordt de bedieningscomputer door de accu van de eBike van energie voorzien.

Als de bedieningscomputer uit de houder **4** wordt genomen, vindt de energievoorziening plaats via een interne accu. Als de interne accu bij het inschakelen van de bedieningscomputer zwak is, verschijnt gedurende 3 seconden „**Met fiets verbinden**” in het tekstdisplay **d**. Daarna wordt de bedieningscomputer uitgeschakeld.

Als u de interne accu wilt opladen, plaatst u de bedieningscomputer weer in de houder **4** (als een accu in de eBike geplaatst is). Schakel de accu van de eBike met de aan-uit-toets van de accu uit (zie gebruiksaanwijzing van de accu).

U kunt de bedieningscomputer ook via de USB-aansluiting opladen. Open daarvoor het beschermkapje **8**. Verbind de USB-aansluiting **7** van de bedieningscomputer via een geschikte USB-kabel met een in de handel verkrijgbaar USB-oplaadparaat of de USB-aansluiting van een computer (laadspanning 5 V, laadstroom max. 500 mA). In de tekstindicatie **d** van de bedieningscomputer verschijnt „**USB aangesloten**”.

Bedieningscomputer in- en uitschakelen

Als u de bedieningscomputer wilt **inschakelen**, drukt u kort op de aan-uit-toets **5**. De bedieningscomputer kan (als de interne accu voldoende is opgeladen) ook worden ingeschakeld als deze niet in de houder is geplaatst.

Als u de bedieningscomputer wilt **uitschakelen**, drukt u op de aan/uit-toets **5**.

Als de bedieningscomputer niet in de houder is geplaatst, wordt deze om energie te besparen uitgeschakeld zodra er 1 minuten lang geen toets is ingedrukt.

Accuoplaadindicatie

De accuoplaadindicatie **g** geeft de oplaadtoestand van de eBike-accu aan, niet die van de interne accu van de bedieningscomputer. De oplaadtoestand van de eBike-accu kan eveneens op de leds van de accu worden afgelezen.

In de indicatie **g** komt elk streepje in het accusymbool overeen met ongeveer 20 % van de capaciteit:



De accu is volledig geladen.



De accu moet bijgeladen worden.



De LED's van de laadtoestandsindicatie aan de accu gaan uit. De capaciteit voor de ondersteuning

van de aandrijving is opgebruikt en de ondersteuning wordt uitgeschakeld. De resterende capaciteit wordt voor de verlichting en de bedieningscomputer ter beschikking gesteld, de indicatie knippert.

De capaciteit van de accu volstaat voor nog ongeveer 2 uur verlichting. Met andere verbruikers (bijv. automatische transmissie, laden van externe toestellen aan de USB-aansluiting) wordt hierbij geen rekening gehouden.

Als de bedieningscomputer uit de houder **4** wordt genomen, blijft de laatste weergegeven accuoplaadtoestand opgeslagen.

Ondersteuningsniveau instellen

U kunt op de bedieningscomputer instellen in welke mate de aandrijving van de eBike tijdens het trappen ondersteuning biedt. Het ondersteuningsniveau kan op elk moment gewijzigd worden, ook tijdens het rijden.

Opmerking: In sommige uitvoeringen is het ondersteuningsniveau mogelijk vooraf ingesteld en kan dit niet worden gewijzigd. Het is ook mogelijk dat er uit minder ondersteuningsniveaus dan hier vermeld kan worden gekozen.

De volgende ondersteuningsniveaus staan maximaal ter beschikking:

- „**OFF**“: De aandrijving is uitgeschakeld. De eBike kan net als een normale fiets alleen door trappen worden voortbewogen.
- „**ECO**“: effectieve ondersteuning met maximale efficiëntie voor maximaal bereik
- „**TOUR**“: gelijkmatige ondersteuning voor tochten met groot bereik
- „**SPORT**“: krachtige ondersteuning voor sportief rijden op heuvelachtige stukken en voor rijden in de stad
- „**TURBO**“: maximale ondersteuning bij flink doortrappen, voor sportief rijden

Als u het ondersteuningsniveau wilt **verhogen**, drukt u de toets „+“ **13** op de bedieningseenheid zo vaak in tot het gewenste ondersteuningsniveau in de indicatie **b** verschijnt. Als u het ondersteuningsniveau wilt **verlagen**, drukt u op de toets „-“ **12**.

Het opgevraagde motorvermogen verschijnt in de indicatie **a**. Het maximale motorvermogen is afhankelijk van het gekozen ondersteuningsniveau.

Ondersteuningsniveau	Ondersteuningsfactor*
„ ECO “	40 %
„ TOUR “	100 %
„ SPORT “	150 %
„ TURBO “	225 %

* Het motorvermogen kan bij sommige uitvoeringen afwijken.

Als de bedieningscomputer uit de houder **4** wordt genomen, blijft het laatst weergegeven ondersteuningsniveau opgeslagen. De indicatie **a** van het motorvermogen blijft leeg.

Hulp bij het lopen in- en uitschakelen

De functie hulp bij het lopen kan het lopen met de eBike vergemakkelijken. De snelheid in deze functie is afhankelijk van de ingeschakelde versnelling en kan maximaal 6 km per uur bereiken. Hoe kleiner de gekozen versnelling, hoe lager de snelheid in de functie hulp bij het lopen (bij volledig vermogen).

► **De functie hulp bij het lopen mag uitsluitend bij het lopen met de eBike worden gebruikt.** Als de wielen van de eBike bij het gebruik van de hulp bij het lopen geen contact met de grond maken, bestaat gevaar voor letsel.

Als u de hulp bij het lopen wilt **inschakelen**, drukt u op de toets „**WALK**“ **14** van de bedieningseenheid en houdt u deze ingedrukt. De aandrijving van de eBike wordt ingeschakeld.

De hulp bij het lopen wordt **uitgeschakeld** zodra zich een van de volgende gebeurtenissen voordoet:

- U laat de toets „**WALK**“ **14** los.
- De wielen van de eBike worden geblokkeerd (bijv. door remmen of stoten tegen een obstakel).
- De snelheid komt boven 6 km per uur.

Terugtrapfunctie (optioneel)

Bij fietsen met terugtrapfunctie draaien de pedalen bij ingeschakelde duwhulp mee. Worden de draaiende pedalen geblokkeerd, dan wordt de duwhulp uitgeschakeld.

Verlichting in- en uitschakelen

In de uitvoering waarbij het rijlicht door het eBike-systeem gevoed wordt, kunnen via de bedieningscomputer met de toets **2** tegelijk voorlicht en achterlicht in- of uitgeschakeld worden. Bij het inschakelen van de verlichting verschijnt „**Licht aan**“ en bij het uitschakelen van de verlichting „**Licht uit**“ gedurende ca. 1 seconde op het tekstdisplay **d**. Bij ingeschakeld licht wordt het verlichtingssymbool **c** weergegeven.

Het in- en uitschakelen van het rijlicht heeft geen invloed op de achtergrondverlichting van het display. De achtergrondverlichting van het display is actief zodra het systeem of het display ingeschakeld is.

Snelheids- en afstandsindicaties

In de **snelheidsmeterindicatie f** wordt altijd de actuele snelheid weergegeven.

In de **functie-indicatie** (combinatie van tekstindicatie **d** en waarde-indicatie **e**) kunt u kiezen uit de volgende functies:

- „**Bereik**“: te verwachten bereik met de aanwezige acculading (bij gelijkblijvende voorwaarden zoals ondersteuningsniveau, routeprofiel, enz.)
- „**Afstand**“: sinds de laatste reset afgelegde afstand
- „**Rijtijd**“: Rijtijd sinds de laatste reset
- „**Gemiddelde**“: sinds de laatste reset bereikte gemiddelde snelheid
- „**Maximum**“: sinds de laatste reset bereikte maximale snelheid
- „**Tijd**“: actuele tijd
- „**Afstand totaal**“: indicatie van de totaal met de eBike afgelegde afstand (niet resetbaar)

Druk voor de **overgang naar de indicatiefunctie** de toets „**i**“ **1** van de bedieningscomputer of de toets „**i**“ **11** van de bedieningseenheid zo vaak in tot de gewenste functie wordt weergegeven.

Voor een **reset** van „**Afstand**“, „**Rijtijd**“ en „**Gemiddelde**“ gaat u naar een van deze drie functies en drukt u vervolgens zo lang op de toets „**RESET**“ **6** tot de indicatie op nul wordt gezet. Daarmee heeft ook een reset plaatsgevonden van de waarden van de beide andere functies.

Voor een **reset** van „**Maximum**“ gaat u naar deze functie en drukt u vervolgens zo lang op de toets „**RESET**“ **6** tot de indicatie op nul wordt gezet.

Voor de **reset** van „**Bereik**“ gaat u naar deze functie en drukt u dan op de toets „**RESET**“ **6** tot de indicatie op de waarde van de fabrieksinstelling teruggezet is.

Wordt de bedieningscomputer uit de houder **4** genomen, blijven alle waarden van de functies opgeslagen en kunnen deze verder worden weergegeven.

Basisinstellingen weergeven en aanpassen

Weergeven en wijzigen van de basisinstellingen is mogelijk, of de bedieningscomputer nu in de houder **4** is gezet of niet.

Als u naar het menu Basisinstellingen wilt gaan, drukt u tegelijkertijd zo lang op de toets „RESET” **6** en de toets „I” **1** tot in de tekstindicatie **d** „Instellingen” verschijnt.

Druk voor het **wisselen tussen de basisinstellingen** zo vaak op de toets „I” **1** op de bedieningscomputer tot de gewenste basisinstelling wordt weergegeven. Is de bedieningscomputer in de houder **4** geplaatst, kunt u ook op de toets „I” **11** van de afstandsbediening drukken.

Bij het **wijzigen van de basisinstellingen** drukt u voor het verlagen resp. omlaag bewegen op de aan-uit-toets **5** naast de indicatie „-” of voor het verhogen resp. omhoog bewegen op de toets Verlichting **2** naast de indicatie „+”.

Als de bedieningscomputer in de houder **4** is geplaatst, is wijzigen ook met de toetsen „-” **12** resp. „+” **13** van de bedienings-eenheid mogelijk.

Als u de functie wilt verlaten en een gewijzigde instelling wilt opslaan, drukt u gedurende 3 seconden op de toets „RESET” **6**.

U kunt kiezen uit de volgende basisinstellingen:

- „**Eenheid km/mi**”: U kunt snelheid en afstand in kilometers of mijlen laten weergeven.
- „**Tijdformaat**”: U kunt de tijd in de 12-uur- of 24-uur-indeling laten weergeven.

- „**Tijd**”: U kunt de actuele tijd instellen. Als u de insteltoetsen langer indrukt, verandert de tijdsaanduiding sneller.
- „**Nederlands**”: U kunt de taal van de tekstindicaties wijzigen. U kunt kiezen uit Duits, Engels, Frans, Spaans, Italiaans en Nederlands.
- „**Gebruiksduur totaal**”: Weergave van de totale tijdsduur waarmee met de eBike is gereden (kan niet gewijzigd worden).
- „**Wielomtrek**”: u kunt deze door de fabrikant ingestelde waarde met $\pm 5\%$ veranderen.

Indicatie foutcode

De componenten van het eBike-systeem worden voortdurend automatisch gecontroleerd. Als een fout wordt vastgesteld, verschijnt de desbetreffende foutcode in de tekstindicatie **d**.

Druk op een willekeurige toets van bedieningscomputer **3** of bedieningseenheid **10** om naar de standaardindicatie terug te keren.

Afhankelijk van de aard van de fout wordt de aandrijving indien nodig automatisch uitgeschakeld. Verder rijden zonder ondersteuning door de aandrijving is echter altijd mogelijk. Laat de eBike controleren voordat u er opnieuw mee gaat rijden.

► **Laat alle controles en reparaties uitsluitend door een geautoriseerde fietsenhandelaar uitvoeren.**

Code	Oorzaak	Oplossing
410	Een of meer toetsen van de bedieningscomputer zijn geblokkeerd.	Controleer of er toetsen zijn vastgeklemd, bijv. door binnengedrongen vuil. Reinig de toetsen indien nodig.
414	Verbindingsprobleem van bedieningseenheid	Aansluitingen en verbindingen laten controleren
418	Een of meer toetsen van de bedieningseenheid zijn geblokkeerd.	Controleer of er toetsen zijn vastgeklemd, bijv. door binnengedrongen vuil. Reinig de toetsen indien nodig.
422	Verbindingsprobleem van aandrijfeenheid	Aansluitingen en verbindingen laten controleren
423	Verbindingsprobleem van de accu	Aansluitingen en verbindingen laten controleren
424	Communicatiefout van de componenten onderling	Aansluitingen en verbindingen laten controleren
426	Interne tijdoverschrijdingsfout	Start het systeem opnieuw. Als het probleem blijft bestaan, neem dan contact op met uw Bosch eBike-dealer.
430	Interne accu van de bedieningscomputer leeg	Bedieningscomputer opladen (in de houder of via USB-aansluiting)
440	Interne fout van aandrijfeenheid	Start het systeem opnieuw. Als het probleem blijft bestaan, neem dan contact op met uw Bosch eBike-dealer.
450	Interne SW-fout	Start het systeem opnieuw. Als het probleem blijft bestaan, neem dan contact op met uw Bosch eBike-dealer.
490	Interne fout van de bedieningscomputer	Bedieningscomputer laten controleren.

Code	Oorzaak	Oplossing
500	Interne fout van aandrijfleenheid	Start het systeem opnieuw. Als het probleem blijft bestaan, neem dan contact op met uw Bosch eBike-dealer.
502	Fout in de verlichting	Controleer het licht en de bijbehorende bekabeling. Start het systeem opnieuw. Als het probleem blijft bestaan, neem dan contact op met uw Bosch eBike-dealer.
503	Fout van snelheidssensor	Start het systeem opnieuw. Als het probleem blijft bestaan, neem dan contact op met uw Bosch eBike-dealer.
510	Interne sensorfout	Start het systeem opnieuw. Als het probleem blijft bestaan, neem dan contact op met uw Bosch eBike-dealer.
511	Interne fout van aandrijfleenheid	Start het systeem opnieuw. Als het probleem blijft bestaan, neem dan contact op met uw Bosch eBike-dealer.
530	Accufout	Schakel de eBike uit, verwijder de accu en plaats de accu er opnieuw in. Start het systeem opnieuw. Als het probleem blijft bestaan, neem dan contact op met uw Bosch eBike-dealer.
531	Configuratiefout	Start het systeem opnieuw. Als het probleem blijft bestaan, neem dan contact op met uw Bosch eBike-dealer.
540	Temperatuurfout	De eBike bevindt zich buiten het toegestane temperatuurbereik. Schakel het eBike-systeem uit om de aandrijfleenheid tot het toegestane temperatuurbereik te laten afkoelen of opwarmen. Start het systeem opnieuw. Als het probleem blijft bestaan, neem dan contact op met uw Bosch eBike-dealer.
550	Een niet toegestane verbruiker werd herkend.	Verwijder de verbruiker. Start het systeem opnieuw. Als het probleem blijft bestaan, neem dan contact op met uw Bosch eBike-dealer.
602	Interne accufout tijdens het laden	Scheid het laadapparaat van de accu. Start het eBike-systeem opnieuw. Sluit het laadapparaat op de accu aan. Als het probleem blijft bestaan, neem dan contact op met uw Bosch eBike-dealer.
602	Interne accufout	Start het systeem opnieuw. Als het probleem blijft bestaan, neem dan contact op met uw Bosch eBike-dealer.
603	Interne accufout	Start het systeem opnieuw. Als het probleem blijft bestaan, neem dan contact op met uw Bosch eBike-dealer.
605	Accutemperatuurfout	De eBike bevindt zich buiten het toegestane temperatuurbereik. Schakel het eBike-systeem uit om de aandrijfleenheid tot het toegestane temperatuurbereik te laten afkoelen of opwarmen. Start het systeem opnieuw. Als het probleem blijft bestaan, neem dan contact op met uw Bosch eBike-dealer.
605	Accutemperatuurfout tijdens het laden	Scheid het laadapparaat van de accu. Laat de accu afkoelen. Als het probleem blijft bestaan, neem dan contact op met uw Bosch eBike-dealer.
606	Externe accufout	Controleer de bekabeling. Start het systeem opnieuw. Als het probleem blijft bestaan, neem dan contact op met uw Bosch eBike-dealer.
610	Accuspanningsfout	Start het systeem opnieuw. Als het probleem blijft bestaan, neem dan contact op met uw Bosch eBike-dealer.
620	Fout laadapparaat	Vervang het laadapparaat. Neem contact op met uw Bosch eBike-dealer.
640	Interne accufout	Start het systeem opnieuw. Als het probleem blijft bestaan, neem dan contact op met uw Bosch eBike-dealer.

Code	Oorzaak	Oplossing
655	Meervoudige accufout	Schakel het eBike-systeem uit. Verwijder de accu en plaats hem er opnieuw in. Start het systeem opnieuw. Als het probleem blijft bestaan, neem dan contact op met uw Bosch eBike-dealer.
656	SW-versiefout	Neem contact op met uw Bosch eBike-dealer zodat hij de SW-update uitvoert.
Geen indicatie	Interne fout van de bedieningscomputer	Herstart uw eBike-systeem door het uit- en opnieuw inschakelen.

Energievoorziening van extern apparaten via USB-aansluiting

Met de USB-aansluiting kunnen de meeste apparaten, die via USB-aansluiting van stroom worden voorzien (bijvoorbeeld diverse mobiele telefoons), gebruikt en opgeladen worden.

Voorwaarde voor het laden is dat de bedieningscomputer en een voldoende opgeladen accu in de eBike zijn geplaatst.

Open de afdekkap **8** van de USB-aansluiting aan de bedieningscomputer. Verbind de USB-aansluiting van het externe toestel via een normconforme micro A/micro B USB-2.0-kabel met de USB-bus **7** aan de bedieningscomputer. Het gebruik van een niet normconforme USB-kabel of een kabel-/adaptercombinatie kan tot schade aan de bedieningscomputer leiden.

Aanwijzingen voor het rijden met het eBike-systeem

Wanneer werkt de eBike-aandrijving?

De eBike-aandrijving ondersteunt u tijdens het rijden zolang u op de pedalen trapt. Als u niet op de pedalen trapt, vindt geen ondersteuning plaats. Het motorvermogen is altijd afhankelijk van de kracht die u tijdens het trappen uitoefent.

Als u weinig kracht uitoefent, is de ondersteuning geringer dan wanneer u veel kracht uitoefent. Dat geldt onafhankelijk van het ondersteuningsniveau.

De eBike-aandrijving wordt automatisch uitgeschakeld bij snelheden boven 25 km per uur. Als de snelheid onder 25 km per uur daalt, staat de aandrijving automatisch weer ter beschikking.

Een uitzondering geldt voor de functie duwhulp, waarbij de eBike zonder op de pedalen te trappen met geringe snelheid geduwd kan worden. Bij het gebruik van de duwhulp kunnen de pedalen meedraaien.

U kunt met de eBike altijd ook zonder ondersteuning net als met een normale fiets rijden, als u het eBike-systeem uitschakelt of het ondersteuningsniveau op „OFF” instelt. Hetzelfde geldt als de accu leeg is.

Samenspel van eBike-systeem en versnellingen

Ook met de eBike-aandrijving kunt u de versnellingen net als bij een normale fiets gebruiken (zie daarvoor de gebruiksaanwijzing van uw eBike).

Onafhankelijk van de aard van de versnelling is het raadzaam om tijdens het schakelen het trappen kort te onderbreken. Daardoor wordt het schakelen vergemakkelijkt en de slijtage van de aandrijflijnen beperkt.

Door de keuze van de juiste versnelling kunt u bij gelijke krachtsinspanning de snelheid en het bereik vergroten.

Eerste ervaringen opdoen

Geadviseerd wordt om de eerste ervaringen met de eBike op te doen op een weg zonder druk verkeer.

Probeer verschillende ondersteuningsniveaus uit. Zodra u zich zeker voelt, kunt u met de eBike net als met elke andere fiets aan het verkeer deelnemen.

Test het bereik van uw eBike onder verschillende omstandigheden voordat u een langere tocht plant die meer van u eist.

Invloeden op het bereik

Het bereik wordt door vele factoren beïnvloedt, zoals:

- ondersteuningsniveau,
- schakelgedrag,
- bandentype en bandendruk,
- ouderdom en onderhoudstoestand van de accu,
- profiel (hellingen) en aard (wegverharding) van de route,
- tegenwind en omgevingstemperatuur,
- gewicht van eBike, fietser en bagage.

Daarom is het niet mogelijk om de reikwijdte voor het begin van een rit exact te bepalen. Algemeen geldt echter:

- Bij **gelijk** motorvermogen van eBike-aandrijving: hoe minder kracht u hoeft te benutten om een bepaalde snelheid te bereiken (bijv. door optimaal gebruik van de versnellingen), des te minder energie de eBike-aandrijving zal verbruiken en des te groter het bereik van een acculading zal zijn.
- Hoe **hoger** het ondersteuningsniveau bij verder gelijke omstandigheden wordt gekozen, des te geringer het bereik.

Verzorging en onderhoud van de eBike

Houd rekening met de bedrijfs- en bewaartemperaturen van de componenten van de eBike. Bescherm aandrijfleenheid, bedieningscomputer en accu tegen extreme temperaturen (bijv. bij fel zonlicht zonder voldoende ventilatie). De componenten (in het bijzonder de accu) kunnen door extreme temperaturen beschadigd worden.

Onderhoud en service

Onderhoud en reiniging

Houd alle componenten van de eBike schoon, in het bijzonder de contacten van de accu en de bijbehorende houder. Reinig deze voorzichtig met een zachte, vochtige doek.

Geen van de componenten, ook de aandrijfseenheid niet, mogen in water worden ondergedompeld of met een hogedruk-reiniger worden gereinigd.

Neem voor service of reparaties aan de eBike contact op met een erkende rijwielhandel.

Klantenservice en advies

Neem bij alle vragen over het eBike-systeem en zijn componenten contact op met een erkende rijwielhandel.

Contactgegevens van de erkende rijwielhandel vindt u op de internetpagina www.bosch-ebike.com

Vervoer

De accu's vallen onder de vereisten van het recht i. v. m. gevaarlijke goederen. Onbeschadigde accu's kunnen door de privégebruiker zonder verdere verplichtingen over de weg getransporteerd worden.

Bij het transport door professionele gebruikers of bij het transport door derden (bijv. luchttransport of transportbedrijf) moeten specifieke vereisten aan verpakking en aanduiding in acht genomen worden (bijv. voorschriften van de ADR). Indien nodig kan bij de voorbereiding van het verzendstuk het advies van een expert voor gevaarlijke goederen ingewonnen worden.

Verstuur de accu's alleen als de behuizing onbeschadigd is. Kleef open contacten af en verpak de accu zodanig dat hij niet beweegt in de verpakking. Wijs uw pakketdienst erop dat het om een gevaarlijk product gaat. Neem ook eventuele bijkomende nationale voorschriften in acht.

Neem bij alle vragen over het vervoer van de accu's contact op met een erkende rijwielhandel. Bij de rijwielhandel kunt u ook een geschikte transportverpakking bestellen.

Afvalverwijdering



Aandrijfseenheid, bedieningscomputer incl. bedieningsseenheid, accu, snelheidssensor, toebehoren en verpakkingen moeten op een voor het milieu verantwoorde wijze worden gerecycled.

Gooi een eBike of componenten daarvan niet bij het huisvuil!

Alleen voor landen van de EU:



Volgens de Europese richtlijn 2012/19/EU moeten niet meer bruikbare elektrische apparaten en volgens de Europese richtlijn 2006/66/EG moeten defecte of lege accu's en batterijen apart worden ingezameld en op een voor het milieu verantwoorde wijze worden gerecycled.

De in de bedieningscomputer geïntegreerde accu mag alleen worden verwijderd als deze moet worden afgevoerd. Door het openen van de behuizing kan de bedieningscomputer onherstelbaar beschadigd worden.

Geef niet meer te gebruiken accu's en bedieningscomputers af bij een erkende rijwielhandel.



Li-ion:

Lees de aanwijzingen in het gedeelte „Vervoer”, pagina Nederlands – 8 en neem deze in acht.

Wijzigingen voorbehouden.

Lithiumionaccu PowerPack

Veiligheidsvoorschriften



Lees alle veiligheidsvoorschriften en aanwijzingen.

Als de veiligheidsvoorschriften en aanwijzingen niet in acht worden genomen, kan dit

een elektrische schok, brand en/of ernstig letsel tot gevolg hebben.

Bewaar alle veiligheidsvoorschriften en aanwijzingen voor toekomstig gebruik.

Het in deze gebruiksaanwijzing gebruikte begrip „accu” heeft zowel betrekking op standaardaccu's (accu's bevestigd aan het fietsframe) als op bagagedrageraccu's (accu bevestigd in de bagagedrager) tenzij het type uitdrukkelijk genoemd wordt.

- ▶ **Haal de accu uit de eBike voor u werkzaamheden (bijv. montage, onderhoud, werkzaamheden aan de ketting etc.) aan de eBike uitvoert, deze met de auto of het vliegtuig transporteert of bewaart.** Bij het per ongeluk activeren van het eBike-systeem bestaat er verwondingsgevaar.
 - ▶ **Open de accu niet.** Er bestaat gevaar voor kortsluiting. Als de accu geopend wordt, vervalt elke aanspraak op garantie.
-
- Bescherm de accu tegen hitte (bijv. ook tegen langdurig fel zonlicht), vuur en onderdompeling in water.** Er bestaat explosiegevaar.
- ▶ **V voorkom aanraking van de niet-gebruikte accu met paperclips, munten, sleutels, spijkers, schroeven en andere kleine metalen voorwerpen die overbrugging van de contacten kunnen veroorzaken.** Kortsluiting tussen de accucontacten kan brandwonden of brand tot gevolg hebben. Bij in dit verband ontstane schade door kortsluiting vervalt elke aanspraak op garantie door Bosch.
 - ▶ **Bij verkeerd gebruik kan vloeistof uit de accu lekken. Voorkom contact daarmee. Bij onvoorziene contact met water afspelen. Als de vloeistof in de ogen komt, dient u bovendien een arts te raadplegen.** Gelekte accuvloeistof kan tot huidirritaties en brandwonden leiden.
 - ▶ **Accu's mogen niet aan mechanische stoten blootgesteld worden.** Het gevaar bestaat dat de accu beschadigd wordt.
 - ▶ **Bij beschadiging en onjuist gebruik van de accu kunnen er dampen vrijkomen. Zorg voor frisse lucht en raadpleeg bij klachten een arts.** De dampen kunnen de luchtwegen irriteren.

- ▶ **Laad de accu alleen met originele Bosch-oplaadapparaten op.** Bij gebruik van niet-originele Bosch-oplaadapparaten kan brandgevaar niet worden uitgesloten.
- ▶ **Gebruik de accu alleen in combinatie met een eBike met origineel Bosch eBike-aandrijfsysteem.** Alleen zo wordt de accu tegen gevaarlijke overbelasting beschermd.
- ▶ **Gebruik alleen originele Bosch accu's die door de fabrikant voor uw eBike zijn toegestaan.** Het gebruik van andere accu's kan tot letsel en brandgevaar leiden. Bij gebruik van andere accu's wordt door Bosch geen aansprakelijkheid aanvaard en geen garantie geboden.
- ▶ **Lees de veiligheids- en overige voorschriften in de gebruiksaanwijzing van het oplaadapparaat, de gebruiksaanwijzing van aandrijfleenheid en bedieningscomputer en de gebruiksaanwijzing van de eBike en neem deze in acht.**
- ▶ **Houd de accu uit de buurt van kinderen.**

Product- en vermogensbeschrijving

Afgebeelde componenten (Zie pagina 4 – 5)

De componenten zijn genummerd zoals op de pagina's met afbeeldingen.

Alle afbeeldingen van fietsonderdelen behalve de accu's en hun houders zijn schematisch en kunnen afwijken van de onderdelen van uw eBike.

- A1** Houder van bagagedrageraccu
- A2** Bagagedrageraccu
- A3** Bedrijfs- en oplaadindicatie
- A4** Aan/uit-toets
- A5** Sleutel van accuslot
- A6** Accuslot
- A7** Bovenste houder van standaardaccu
- A8** Standaardaccu
- A9** Onderste houder van standaardaccu
- C1** Oplaadapparaat
- C6** Contactbus voor oplaadstekker
- C7** Afscherming oplaadaansluiting

Technische gegevens

Lithiumionaccu		PowerPack 300	PowerPack 400
Productnummer			
– Standaardaccu		0 275 007 509 0 275 007 511	0 275 007 510 0 275 007 512
– Bagagedrageraccu		0 275 007 513	0 275 007 514 0 275 007 522
Nominale spanning	V=	36	36
Nominale capaciteit	Ah	8,2	11
Energie	Wh	300	400
Bedrijfstemperatuur	°C	– 10 ... + 40	– 10 ... + 40
Bewaartemperatuur	°C	– 10 ... + 60	– 10 ... + 60
Toegestaan oplaadtemperatuurbereik	°C	0 ... + 40	0 ... + 40
Gewicht, ca.	kg	2,0/2,4	2,5/2,6
Beschermingsklasse		IP 54 (stof- en spatwaterbescherming)	IP 54 (stof- en spatwaterbescherming)

Montage

► **Plaats de accu alleen op een schone ondergrond.** Voor- kom in het bijzonder het vuil worden van de oplaadaansluiting en de contacten, bijv. door zand of aarde.

Accu voor het eerste gebruik controleren

Controleer de accu voordat u deze voor de eerste keer op- laadt of met uw eBike gebruikt.

Druk daarvoor op de aan-uit-toets **A4** voor het inschakelen van de accu. Als er geen led van de oplaadindicatie **A3** brandt, is de accu mogelijk beschadigd.

Als er minstens een led brandt, maar niet alle leds van de oplaadindicatie **A3** branden, dient u de accu voor het eerste ge- bruik volledig op te laden.

► **Laad een beschadigde accu niet op en gebruik deze niet.** Neem contact op met een erkende rijwielhandel.

Accu opladen

► **Gebruik alleen het met uw eBike meegeleverde origi- nele Bosch-oplaadapparaat of een origineel Bosch-op- laadapparaat van hetzelfde type.** Alleen dit oplaadappa- raat is afgestemd op de bij de eBike gebruikte lithiumionaccu.

Opmerking: De accu wordt gedeeltelijk opgeladen geleverd. Om de volledige capaciteit van de accu te verkrijgen, laadt u voor het eerste gebruik de accu volledig met het oplaadappa- raat op.

Lees voor het opladen van de accu de gebruiksaanwijzing van het oplaadapparaat en neem de voorschriften in acht.

De accu kan altijd afzonderlijk of aan de fiets opgeladen wor- den zonder de levensduur te verkorten. Een onderbreking van de laadbewerking beschadigt de accu niet.

De accu is voorzien van een temperatuurbewaking die ervoor zorgt dat de accu alleen in het temperatuurbereik tussen 0 °C en 40 °C kan worden opgeladen.



Bevindt de accu zich buiten het oplaadtemperatuurbereik, knipperen drie leds van de oplaadindicatie **A3**. Maak de

accu los van het oplaadapparaat en laat deze op temperatuur komen.

Sluit de accu pas weer aan op het oplaadapparaat als deze de toegestane oplaadtemperatuur heeft bereikt.

Oplaadindicatie

De vijf groene leds van de oplaadindicatie **A3** geven de op- laadtoestand van de accu aan als de accu ingeschakeld is.

Daarbij komt elke led overeen met ca. 20 % van de capaciteit. Als de accu volledig is opgeladen, branden alle vijf leds.

De laadtoestand van de ingeschakelde accu wordt bovendien op het display van de bedieningscomputer weergegeven.

Lees hiervoor de gebruiksaanwijzing van aandrijfleenheid en bedieningscomputer en neem deze in acht.

Als de capaciteit van de accu daalt beneden 5 %, gaan alle leds van de oplaadindicatie **A3** van de accu uit. Er is echter nog een indicatiefunctie van de bedieningscomputer.

Accu monteren of verwijderen (zie afbeeldingen C – D)

► Schakel de accu altijd uit als u deze in de houder plaatst of uit de houder neemt.

Om de accu te kunnen plaatsen, moet de sleutel **A5** in het slot **A6** steken en het slot moet geopend zijn.

Voor het **plaatsen van de standaardaccu A8** plaatst u deze met de contacten op de onderste houder **A9** aan de eBike (de accu kan tot 7° naar het frame gekanteld zijn). Kantel deze tot aan de aanslag in de bovenste houder **A7**.

Voor het **plaatsen van de bagagedrageraccu A2** duwt u deze met de contacten naar voren in de houder **A1** in de bagagedrager tot de accu vastklikt.

Controleer of de accu stevig vast zit. Sluit de accu altijd met het slot **A6** af. Anders kan het slot opengaan en kan de accu uit de houder vallen.

Trek de sleutel **A5** na het afsluiten altijd uit het slot **A6**. Daarmee voorkomt u dat de sleutel eruit valt of de accu van een geparkeerde eBike door anderen wordt meegenomen.

Voor het **uitlemen van de standaardaccu A8** schakelt u deze uit en opent u het slot met de sleutel **A5**. Kantel de accu uit de bovenste houder **A7** en trek deze uit de onderste houder **A9**.

Voor het **verwijderen van de bagagedrageraccu A2** schakelt u deze uit en opent u het slot met de sleutel **A5**. Trek de accu uit de houder **A1**.

Gebruik

Ingebruikneming

► **Gebruik alleen originele Bosch accu's die door de fabrikant voor uw eBike zijn toegestaan.** Het gebruik van andere accu's kan tot letsel en brandgevaar leiden. Bij gebruik van andere accu's wordt door Bosch geen aansprakelijkheid aanvaard en geen garantie geboden.

In- en uitschakelen

Het inschakelen van de accu is een van de mogelijkheden om het eBike-systeem in te schakelen. Lees daarvoor de gebruiksaanwijzing van aandrijfeenheid en bedieningscomputer en neem de voorschriften in acht.

Controleer voor het inschakelen van de accu of het eBike-systeem dat het slot **A6** afgesloten is.

Als u de accu wilt **inschakelen**, drukt u op de aan-uit-toets **A4**. De leds van de indicatie **A3** gaan branden en geven tegelijkertijd de oplaadtoestand aan.

Opmerking: Als de capaciteit van de accu onder 5% daalt, brandt er geen led van de oplaadindicatie **A3**. Alleen op de bedieningscomputer is herkenbaar of het eBike-systeem is ingeschakeld.

Als u de accu wilt **uitschakelen**, drukt u opnieuw op de aan-uit-toets **A4**. De leds van de indicatie **A3** gaan uit. Het eBike-systeem wordt daarmee eveneens uitgeschakeld.

Als er ca. 10 minuten geen vermogen van de eBike-aandrijving wordt opgevraagd (bijv. omdat de eBike stilstaat) en er geen toets op de bedieningscomputer of bedieningseenheid van de eBike wordt ingedrukt, worden het eBike-systeem en daardoor ook de accu automatisch uitgeschakeld om energie te besparen.

De accu is door „Electronic Cell Protection (ECP)” beschermd tegen overmatig ontladen, overmatig opladen, oververhitting en kortsluiting. Bij gevaar wordt de accu door een veiligheidschakeling automatisch uitgeschakeld.



Wordt een defect van de accu herkend, knipperen twee leds van de oplaadindicatie **A3**. Neem in dit geval contact op met een erkende rijwielhandel.

Aanwijzingen voor de optimale omgang met de accu

De levensduur van de accu kan worden verlengd als deze goed wordt behandeld en met name bij de juiste temperatuur wordt bewaard.

Met toenemende ouderdom zal de capaciteit van de accu echter ook bij goede verzorging afnemen.

Een duidelijk kortere gebruiksduur na het opladen geeft aan dat de accu versleten is. U kunt de accu vervangen.

Accu voor en tijdens het bewaren opladen

Laad de accu op tot ongeveer 60% (3 tot 4 leds van de oplaadindicatie **A3** branden) voordat u deze voor lange tijd opbergt.

Controleer de oplaadtoestand na 6 maanden. Als er nog maar één led van de oplaadindicatie **A3** brandt, dient u de accu weer tot ca 60% op te laden.

Opmerking: Als de accu lange tijd in lege toestand wordt bewaard, kan deze ondanks de geringe zelfontlading worden beschadigd en kan de opslagcapaciteit sterk worden vermindert.

Het is niet aan te raden de accu langdurig aan het oplaadapparaat aangesloten te laten.

Bewaaromstandigheden

Bewaar de accu bij voorkeur op een droge en goed geventileerde plaats. Bescherm deze tegen vocht en water. Bij ongunstige weersomstandigheden is het bijv. aan te raden om de accu van de eBike te nemen en tot het volgende gebruik in een gesloten ruimte te bewaren.

De accu kan bij temperaturen van –10 °C tot +60 °C worden bewaard. Voor een lange levensduur is echter bewaren bij een temperatuur van ca. 20 °C gunstig.

Let erop dat de maximale bewaar temperatuur niet wordt overschreden. Laat de accu bijv. in de zomer niet in de auto liggen en bewaar deze niet in fel zonlicht.

Er wordt aangeraden om de accu niet aan de fiets te bewaren.

Onderhoud en service

Onderhoud en reiniging

Houd de accu schoon. Reinig deze voorzichtig met een zachte, vochtige doek. De accu mag niet in water worden ondergedompeld of met een waterstraal worden gereinigd.

Als de accu niet meer werkt, dient u contact op te nemen met een erkende rijwielhandel.

Klantenservice en advies

Neem bij alle vragen over het vervoer van de accu's contact op met een erkende rijwielhandel.

► **Noteer fabrikant en nummer van de sleutel A5.** Neem bij verlies van de sleutels contact op met een erkende rijwielhandel. Vermeld daarbij fabrikant en nummers van de sleutels.

Contactgegevens van de erkende rijwielhandel vindt u op de internetpagina www.bosch-ebike.com

Vervoer

De accu's vallen onder de vereisten van het recht i. v. m. gevaarlijke goederen. Onbeschadigde accu's kunnen door de privégebruiker zonder verdere verplichtingen over de weg getransporteerd worden.

Bij het transport door professionele gebruikers of bij het transport door derden (bijv. luchttransport of transportbedrijf) moeten specifieke vereisten aan verpakking en aanduiding in acht genomen worden (bijv. voorschriften van de ADR). Indien nodig kan bij de voorbereiding van het verzendstuk het advies van een expert voor gevaarlijke goederen ingewonnen worden.

Verstuur de accu's alleen als de behuizing onbeschadigd is. Kleef open contacten af en verpak de accu zodanig dat hij niet beweegt in de verpakking. Wijs uw pakketdienst erop dat het om een gevaarlijk product gaat. Neem ook eventuele bijkomende nationale voorschriften in acht.

Neem bij alle vragen over het vervoer van de accu's contact op met een erkende rijwielhandel. Bij de rijwielhandel kunt u ook een geschikte transportverpakking bestellen.

Afvalverwijdering



Accu's, toebehoren en verpakkingen dienen op een voor het milieu verantwoorde manier te worden hergebruikt.

Gooi de accu's niet bij het huisvuil.

Alleen voor landen van de EU:



Volgens de Europese richtlijn 2012/19/EU moeten niet meer bruikbare elektrische apparaten en volgens de Europese richtlijn 2006/66/EG moeten defecte of lege accu's en batterijen apart worden ingezameld en op een voor het milieu verantwoorde wijze worden gerecycled.

Geef niet meer te gebruiken accu's af bij een erkende rijwielhandel.



Li-ion:

Lees de aanwijzingen in het gedeelte „Vervoer”, pagina Nederlands – 12 en neem deze in acht.

Wijzigingen voorbehouden.

Oplaadapparaat Charger

Veiligheidsvoorschriften



Lees alle veiligheidsvoorschriften en aanwijzingen.

Als de veiligheidsvoorschriften en aanwijzingen niet in acht worden genomen, kan dit

een elektrische schok, brand en/of ernstig letsel tot gevolg hebben.

Bewaar alle veiligheidsvoorschriften en aanwijzingen voor toekomstig gebruik.

Het in deze gebruiksaanwijzing gebruikte begrip „accu” heeft zowel betrekking op standaardaccu's (accu's bevestigd aan het fietsframe) als op bagagedrageraccu's (accu bevestigd in de bagagedrager).



Houd het oplaadapparaat uit de buurt van regen en vocht. Bij het binnendringen van water in een oplaadapparaat bestaat het risico van een elektrische schok.

- ▶ **Laad alleen voor eBikes toegestane Bosch-lithiumion-accu's op. De accuspanning moet bij de oplaadspanning van het oplaadapparaat passen.** Anders bestaat er brand- en explosiegevaar.
- ▶ **Houd het oplaadapparaat schoon.** Door vervuiling bestaat gevaar voor een elektrische schok.
- ▶ **Controleer voor elk gebruik oplaadapparaat, kabel en stekker. Gebruik het oplaadapparaat niet als u een beschadiging hebt vastgesteld. Open het oplaadapparaat niet zelf en laat het alleen door gekwalificeerd personeel en alleen met originele vervangingsonderdelen repareren.** Beschadigde oplaadapparaten, kabels en stekkers vergroten het risico van een elektrische schok.
- ▶ **Gebruik het oplaadapparaat niet op een gemakkelijk brandbare ondergrond (zoals papier of textiel) of in een brandbare omgeving.** Vanwege de bij het opladen optredende verwarming van het oplaadapparaat bestaat brandgevaar.
- ▶ **Bij beschadiging en onjuist gebruik van de accu kunnen er dampen vrijkomen. Zorg voor frisse lucht en raadpleeg bij klachten een arts.** De dampen kunnen de lucht wegen irriteren.
- ▶ **Houd toezicht op kinderen.** Daarmee wordt gewaarborgd dat kinderen niet met het oplaadapparaat spelen.

- ▶ **Kinderen en personen die op grond van hun fysieke, zintuiglijke of geestelijke vermogens, hun onervarenheid of hun gebrek aan kennis niet in staat zijn het oplaadapparaat veilig te bedienen, mogen dit oplaadapparaat niet zonder toezicht of instructie door een verantwoordelijke persoon gebruiken.** Anders bestaat het gevaar van verkeerde bediening en lichamelijk letsel.
- ▶ **Lees de veiligheids- en overige voorschriften in de gebruiksaanwijzing van de accu, de gebruiksaanwijzing van aandrijfleenheid en bedieningscomputer en de gebruiksaanwijzing van de eBike en neem deze in acht.**
- ▶ Aan de onderzijde van het oplaadapparaat bevindt zich een kort overzicht van belangrijke veiligheidsvoorschriften in het Engels, Frans en Spaans (in de afbeelding op de pagina met afbeeldingen met nummer **C4** aangeduid) met de volgende inhoud:
 - Neem voor een veilig gebruik de gebruiksaanwijzing in acht. Risico van een elektrische schok.
 - Alleen in droge omgeving gebruiken.
 - Laad alleen accu's van het Bosch eBike-System op. Andere accu's kunnen exploderen en letsel veroorzaken.
 - Vervang het netsnoer niet. Er bestaat brand- en explosiegevaar.

Product- en vermogensbeschrijving

Afgebeelde componenten (Zie pagina 6 – 8)

De componenten zijn genummerd zoals op de afbeelding van het oplaadapparaat op de pagina met afbeeldingen.

- C1** Oplaadapparaat
- C2** Apparaataansluiting
- C3** Apparaatstekker
- C4** Veiligheidsvoorschriften oplaadapparaat
- C5** Oplaadstekker
- C6** Contactbus voor oplaadstekker
- C7** Afscherming oplaad aansluiting
- A2** Bagagedrageraccu
- A3** Accu-oplaadindicatie
- A4** Aan-/uittoets accu
- A8** Standaardaccu

Technische gegevens

Oplaadapparaat	Charger	
Productnummer		0 275 007 907
Nominale spanning	V~	207 – 264
Frequentie	Hz	47 – 63
Oplaadspanning accu	V---	42
Laadstroom	A	4
Toegestaan oplaadtemperatuurbereik	°C	0 ... + 40
Opladtijd		
– PowerPack 300	h	2,5
– PowerPack 400	h	3,5
Aantal accucellen		30 – 40
Bedrijfstemperatuur	°C	0 ... + 40
Bewaartemperatuur	°C	– 20 ... + 70
Gewicht volgens EPTA-Procedure 01/2003	kg	0,8
Beschermingsklasse		IP 40

De gegevens gelden voor nominale spanningen [U] 230 V. Bij afwijkende spanningen en bij per land verschillende uitvoeringen kunnen deze gegevens afwijken.

Gebruik

Ingebruikneming

Oplaadapparaat op het stroomnet aansluiten (zie afbeelding E)

► **Let op de netspanning!** De spanning van de stroombron moet overeenkomen met de gegevens op het typeplaatje van het oplaadapparaat. Met 230 V aangeduide oplaadapparaten kunnen ook met 220 V worden gebruikt.

Steek de apparaatstekker **C3** van het netsnoer in de apparaataansluiting **C2** op het oplaadapparaat.

Sluit het netsnoer (verschilt per land) op het stroomnet aan.

Laden van de afgenomen accu (zie afbeelding F)

Schakel de accu uit en verwijder deze uit de houder op de eBike. Lees daarvoor de gebruiksaanwijzing van de accu en neem de voorschriften in acht.

► **Plaats de accu alleen op een schone ondergrond.** Voor kom in het bijzonder het vuil worden van de oplaadaansluiting en de contacten, bijv. door zand of aarde.

Steek de oplaadstekker **C5** van het oplaadapparaat in de aansluiting **C6** van de accu.

Laden van de accu aan de fiets (zie afbeelding G)

Schakel de accu uit. Reinig de afdekking van de laadbus **C7**. Vermijd vooral het vervuilen van de laadbus en van de contacten, bijv. door zand of aarde. Til de afdekking van de laadbus **C7** op en steek de laadstekker **C5** in de laadbus **C6**.

► **Laad de accu alleen rekening houdende met alle veiligheidsvoorschriften.** Als dit niet mogelijk is, neem dan de accu uit de houder en laad deze op een geschiktere plaats. Lees hiervoor de gebruiksaanwijzing van de accu en neem deze in acht.

Opladen

Het laden begint zodra het oplaadapparaat met de accu of de laadbus aan de fiets en het stroomnet verbonden is.

Opmerking: Het opladen is alleen mogelijk als de temperatuur van de accu binnen het toegestane oplaadtemperatuurbereik ligt.

Opmerking: Tijdens het laden wordt de Drive Unit gedeactiveerd.

Het laden van de accu is met en zonder bedieningscomputer mogelijk. Zonder bedieningscomputer kan het laden alleen aan de acculaadtoestandsindicatie gecontroleerd worden.

Bij aangesloten bedieningscomputer wordt de achtergrondverlichting van het display bij lage lichtsterkte ingeschakeld en in de tekstweergave verschijnt „**Fiets wordt opgelad.**”.

De bedieningscomputer kan tijdens het laden afgenomen of ook pas bij het begin van de laadbewerking geplaatst worden. De laadtoestand wordt met de acculaadtoestandsindicatie **A3** aan de accu en met de balken op de bedieningscomputer weergegeven.

Bij het laden van de hoofdacu aan de fiets kan ook de accu van de bedieningscomputer geladen worden.

Tijdens het opladen branden de leds van de oplaadindicatie **A3** op de accu. Elke continu brandende led komt overeen met ca. 20 % van de capaciteit van de lading. De knipperende led geeft het opladen van de volgende 20 % aan.

► **Wees voorzichtig als u het oplaadapparaat tijdens het opladen aanraakt. Draag werkhandschoenen.** Het oplaadapparaat kan in het bijzonder bij hoge omgevingstemperaturen zeer heet worden.

Is de accu volledig geladen, dan gaan de LED's onmiddellijk uit en de bedieningscomputer wordt uitgeschakeld. De laadbewerking wordt beëindigd. Door het indrukken van de aan-/uittoets **A4** kan de laadtoestand gedurende 3 seconden weergegeven worden.



Koppel het oplaadapparaat los van het stroomnet en de accu van het oplaadapparaat.

Als de accu van het oplaadapparaat wordt losgekoppeld, wordt de accu automatisch uitgeschakeld.

Opmerking: Als u aan de fiets geladen hebt, sluit dan na de laadbewerking de laadbus **C6** zorgvuldig met de afdekking **C7** zodat er geen vuil of water kan indringen.

Als het oplaadapparaat na het laden niet van de accu gescheiden wordt, dan schakelt het laadapparaat na een paar uur opnieuw in, controleert het de laadtoestand van de accu en begint eveneens opnieuw met de laadbewerking.

Oorzaken en oplossingen van fouten

Oorzaak	Oplossing
	Twee leds op de accu knippen.
Accu defect	Contact opnemen met erkende rijwielhandel
	Drie leds op de accu knippen.
Accu te warm of te koud	Accu van het oplaadapparaat scheiden tot het laadtemperatuurbereik bereikt is. Sluit de accu pas weer aan op het oplaadapparaat als deze de toegestane oplaadtemperatuur heeft bereikt.
Geen opladen mogelijk (geen indicatie op accu)	
Stekker niet goed ingestoken	Alle insteekverbindingen controleren
Contacten van accu vuil	Contacten van accu voorzichtig reinigen
Stopcontact, kabel of oplaadapparaat defect	Netspanning controleren, oplaadapparaat door rijwielhandel laten controleren
Accu defect	Contact opnemen met erkende rijwielhandel

Onderhoud en service

Onderhoud en reiniging

Mocht het oplaadapparaat niet meer werken, neem dan contact op met een erkende rijwielhandel.

Klantenservice en advies

Neem bij alle vragen over het oplaadapparaat contact op met een erkende rijwielhandel.

Contactgegevens van de erkende rijwielhandel vindt u op de internetpagina www.bosch-ebike.com

Afvalverwijdering

Oplaadapparaten, toebehoren en verpakkingen moeten op een voor het milieu verantwoorde wijze worden hergebruikt. Gooi oplaadapparaten niet bij het huisvuil!

Alleen voor landen van de EU:



Volgens de Europese richtlijn 2012/19/EU over elektrische en elektronische oude apparaten en de omzetting van de richtlijn in nationaal recht moeten niet meer bruikbare oplaadapparaten apart worden ingezameld en op een voor het milieu verantwoorde wijze worden hergebruikt.

Wijzigingen voorbehouden.

Drivenhed Drive Unit Cruise/ Cykelcomputer Intuvia

Sikkerhedsinstruktioner



Læs alle sikkerhedsinstruktioner og anvisninger. Overholdes sikkerhedsinstruktionerne og anvisningerne ikke, er der risiko for elektrisk stød, brand og/eller alvorlige kvæstelser.

Opbevar alle sikkerhedsinstruktioner og anvisninger til senere brug.

Begrebet „akku“, der anvendes i nærværende brugsanvisning, gælder både for standard-akkuer (akkuer med holder på cykelstel) og bagagebærer-akkuer (akkuer med holder i bagagebærer).

- ▶ **Åbn ikke drivenheden på egen hånd. Drivenheden er vedligeholdelsesfri og må kun repareres af kvalificeret fagpersonale og kun med originale reservedele.** Dermed garanteres, at drivenhedens sikkerhed bevares. Ved uberettiget åbning af drivenheden bortfalder garantikravet.
- ▶ **Alle komponenter, der er monteret på drivenheden, og alle andre komponenter til eBike-drevet (f.eks. kædeblad, kædebladets holder, pedaler) må kun erstattes af komponenter, der er bygget på samme måde, eller af komponenter, der er godkendt af cykelproducenten specielt til din eBike.** Dermed beskyttes drivenheden mod overbelastning og beskadigelse.
- ▶ **Tag batteriet ud af eBiken, før du påbegynder arbejde (f.eks. montering, vedligeholdelse, arbejde på kæden osv.) på eBiken, transporterer den med bil eller fly eller opbevarer den.** Ved utilsigtet aktivering af eBike-systemet er der risiko for at komme til skade.
- ▶ **Funktionen skubbehjælp må udelukkende bruges til at skubbe eBiken.** Har eBikens hjul ikke nogen kontakt med jorden, når skubbehjælpen bruges, kan man komme til skade.
- ▶ **Brug kun originale Bosch akkuer, der er blevet godkendt til din eBike af producenten.** Brug af andre akkuer kan føre til kvæstelser og er forbundet med brandfare. Bosch fraskriver sig ansvaret, og garantien bortfalder, hvis der bruges andre akkuer.
- ▶ **Du må ikke foretage ændringer på dit eBike-system eller anbringe andre produkter, der kan forøge dit eBike-systems ydelse.** Dette ville som regel nedsætte systemets levetid, og du risikerer skader på drivenheden og på cyklen. Desuden er der risiko for, at dine garantikrav og mangelsbeføjelser vedrørende det købte produkt bortfalder.

Ved ukorrekt håndtering af systemet nedsætter du desuden sikkerheden for dig selv og andre trafikanter, og ved ulykker, der skyldes en manipulation, risikerer du et stort økonomisk ansvar og tilmed strafferetlig forfølgning.

- ▶ **Følg alle nationale forskrifter vedr. registrering/godkendelse og brug af eBikes.**
- ▶ **Læs og følg sikkerhedsinstruktionerne og anvisningerne i akkuens brugsanvisning samt i brugsanvisningen til din eBike.**

Beskrivelse af produkt og ydelse

Beregnet anvendelse

Drivenheden er udelukkende beregnet til at trække din eBike og må ikke bruges til andre formål.

eBike er beregnet til gader og veje med fast undergrund. Den er ikke godkendt til konkurrenceformål.

Illustrerede komponenter (se side 2 – 3)

Nummereringen af de afbildede komponenter vedrører illustrationerne på grafiksiderne i begyndelsen af vejledningen. Alle illustrationer af cykeldele bortset fra drivenhed, betjeningscomputer inkl. betjeningsenhed, hastighedssensor og de tilhørende holdere er skematiske og kan afvige på din eBike.

- 1 Taste indikatorfunktion „i“
- 2 Taste til belysning
- 3 Cykelcomputer
- 4 Holder cykelcomputer
- 5 Tænd-sluk-taste cykelcomputer
- 6 Reset-taste „RESET“
- 7 USB-bøsning
- 8 Beskyttelsesklapper til USB-bøsning
- 9 Drivenhed
- 10 Betjeningsenhed
- 11 Taste visefunktion „i“ på betjeningsenheden
- 12 Taste værdi sænkes/blade nedad „-“
- 13 Taste værdi øges/blade opad „+“
- 14 Taste skubbehjælp „WALK“
- 15 Fastlåsning cykelcomputer
- 16 Blokeringskrue cykelcomputer
- 17 Hastighedssensor
- 18 Egemagnet for hastighedssensor

Indikatorelementer cykelcomputer

- a Visning motoreffekt
- b Indikator understøtningsniveau
- c Indikator belysning
- d Tekstvisning
- e Værdivisning
- f Indikator fartmåler
- g Indikator for akkuens opladningstilstand

Tekniske data

Drivenhed		Drive Unit
Typenummer		0 275 007 020 0 275 007 022

Nominel konstant ydelse	W	250
Drejningsmoment på drev maks.	Nm	48
Nominel spænding	V ⁻⁻⁻	36
Driftstemperatur	°C	- 5 ... + 40
Opbevaringstemperatur	°C	- 10 ... + 50
Tæthedsgrad		IP 54 (støv- og sprøjtevandsbeskyttet)
Vægt, ca.	kg	4

Cykelcomputer		Intuvia
Typenummer		1 270 020 906

Ladestrøm USB-tilslutning maks.	mA	500
Ladespænding USB-tilslutning	V	5
Driftstemperatur	°C	- 5 ... + 40
Opbevaringstemperatur	°C	- 10 ... + 50
Ladetemperatur	°C	0 ... + 40
Tæthedsgrad		IP 54 (støv- og sprøjtevandsbeskyttet)
Vægt, ca.	kg	0,15

Belysning*		
Nominel spænding	V ⁻⁻⁻	6

Effekt		
- forlyls	W	6,6
- baglyls	W	0,6

* afhængigt af de lovmæssige regler og bestemmelser ikke mulig i alle landespecifikke udførelser via eBike-akkuen

Montering

Isætning og udtagning af akkuen

Læs og følg akkuens brugsanvisning mht. hvordan akkuen sættes i og tages ud af eBike.

Isætning og udtagning af cykelcomputeren (se Fig. A)

Cykelcomputeren **3 sættes i** ved at skubbe den ind i holderen forfra **4**.

Cykelcomputeren **3 tages af** ved at trykke på låsen **15** og skubbe den ud af holderen fremad **4**.

► Når du parkerer eBiken, skal du fjerne betjeningscomputeren.

Det er muligt at sikre betjeningscomputeren i holderen, så den ikke kan fjernes. I den forbindelse skal du afmontere holderen **4** fra styret. Indsæt betjeningscomputeren i holderen. Skru blokeringskruen **16** (gevind M3, længde 8 mm) nedefra ind i det dertil beregnede gevind i holderen. Monter holderen på styret igen.

Kontrol af hastighedssensoren (se Fig. B)

Hastighedssensoren **17** og den tilhørende egemagnet **18** skal være monteret på en sådan måde, at egemagneten bevæger sig forbi hastighedssensoren i en afstand på mindst 5 mm og maks. 17 mm, når hjulet drejer en omdrejning.

Bemærk: Er afstanden mellem hastighedssensor **17** og egemagnet **18** for lille eller for stor, eller er hastighedssensoren **17** ikke tilsluttet rigtigt, fungerer fartmålerindikatoren ikke **f**, og eBike-drevet arbejder i nødkørselsprogrammet.

Løsn i dette tilfælde skruen i egemagneten **18** fastgør egemagneten på egen på en sådan måde, at den løber forbi hastighedssensorens markering i den rigtige afstand. Fremkommer der heller ikke herefter nogen hastighed i fartmålerindikatoren **f**, bedes du kontakte en autoriseret cykelforhandler.

Brug

Ibrugtagning

Forudsætninger

eBike-systemet kan kun aktiveres, hvis følgende forudsætninger er opfyldt:

- En tilstrækkeligt opladt akku er sat i (se akkuens brugsanvisning).
- Cykelcomputeren er sat rigtigt ind i holderen (se „Isætning og udtagning af cykelcomputeren“, side Dansk – 2).
- Hastighedssensoren er tilsluttet rigtigt (se „Kontrol af hastighedssensoren“, side Dansk – 2).

eBike-system tændes/slukkes

eBike-systemet **tændes** på følgende måde:

- Hvis betjeningscomputeren allerede er tændt, når den ind sættes i holderen, tændes eBike-systemet automatisk.
- Tryk kort en gang på tænd-sluk-tasten **5** på cykelcomputeren, når cykelcomputeren og akkuen er sat i.
- Tryk på akkuens tænd-sluk-tasten, når cykelcomputeren er sat i (se akkuens brugsanvisning).

Drevet aktiveres, så snart du træder i pedalerne (undtagen i funktionen skubbehjælp, se „Skubbehjælp tændes/slukkes“, side Dansk – 4). Motoreffekten retter sig efter indstillingerne på cykelcomputeren.

Så snart du holder op med at træde i pedalerne i normal funktion, eller så snart du har nået en hastighed på 25 km/h, slukkes understøtningen af drevet på eBike. Drevet aktiveres automatisk igen, så snart du træder på pedalerne, og hastigheden er under 25 km/h.

eBike-systemet **slukkes** på følgende måde:

- Tryk på tænd-sluk-tasten **5** på cykelcomputeren.
- Sluk for akkuen med dens tænd-sluk-taste (se akkuens brugsanvisning).
- Tag cykelcomputeren ud af holderen.

Hvis der i ca. 10 min. ikke rekvireres ydelse fra drevet (f.eks. fordi eBiken står stille), slukkes eBike-systemet automatisk for at spare energi.

Visning og indstillinger på cykelcomputeren

Energiforsyning til cykelcomputeren

Sidder cykelcomputeren i holderen **4**, er en tilstrækkeligt ladet akku sat i eBike og er eBike-systemet tændt, forsynes cykelcomputeren med energi via eBikens akku.

Tages cykelcomputeren ud af holderen **4**, sikres energiforsyningen via en intern akku. Er den interne akku svag, når cykelcomputeren tændes, fremkommer „**Attach to bike**“ (**forbind med cykel**) i tekstvisningen **d** i 3 s. Herefter slukker cykelcomputeren igen.

Den interne akku oplades ved at sætte cykelcomputeren ind i holderen **4** igen (hvis en akku er sat ind i eBiken). Tænd for eBike-akkuen med dens tænd-sluk-taste (se akkuens brugsanvisning).

Du kan også oplade cykelcomputeren via USB-tilslutningen. Åbn hertil beskyttelseskappen **8**. Forbind USB-bøsningen **7** på cykelcomputeren via et passende USB-kabel med et almindeligt USB-ladeaggregat eller USB-tilslutningen på en computer (5 V ladespænding; maks. 500 mA ladestrøm). I tekstvisningen **d** på cykelcomputeren fremkommer „**USB connected**“ (**USB forbundet**).

Cykelcomputer tændes/slukkes


Cykelcomputeren **tændes** ved at trykke på tænd-sluk-tasten **5**. Cykelcomputeren kan (hvis den interne akku er tilstrækket ladet) også tændes, selv om den ikke sidder i holderen.

Cykelcomputeren **slukkes** ved at trykke på tænd-sluk-tasten **5**. Er cykelcomputeren ikke sat ind i holderen, slukker den automatisk, hvis tasten ikke er blevet trykket ind i 1 min for at spare på energien.


Indikator for akkuens opladningstilstand

Akku-ladetilstandsindikatoren **g** viser ladetilstanden på eBike-akkuen og ikke på cykelcomputerens interne akku. eBike-akkuens ladetilstand kan ligeledes aflæses på LED-lamperne på akkuen.

I indikatoren **g** svarer hver bjælke i akkusymbolet til ca. 20 % kapacitet:

 Akkuen er ladet helt op.

 Akkuen bør oplades.

 Ladetilstandsindikatorens lysdioder på akkuen slukkes. Kapaciteten til understøttelse af fremdriften er brugt op, og understøtningen frakobles blidt. Den resterende kapacitet stilles til rådighed for belysningen og betjeningscomputeren.

Akkuens resterende kapacitet rækker til ca. 2 timers belysning. Herunder tages ikke højde for andre forbrugere (f.eks. automatgear, opladning af eksterne apparater på USB-tilslutningen).

Tages cykelcomputeren ud af holderen **4**, gemmes den sidste viste akku-ladetilstand.

Understøtningsniveau indstilles

På cykelcomputeren kan du indstille, hvor meget eBike-drevet skal understøtte dig, når du træder på pedalerne. Understøtningsniveauet kan ændres til enhver tid, også under kørslen.

Bemærk: I enkelte udførelser er det muligt, at understøtningsniveauet er forindstillet og ikke kan ændres. Det er også muligt, at færre understøtningsniveauer står til rådighed end det er angivet her.

Følgende understøtningsniveauer står maks. til rådighed:

- „**OFF**“: Drevet er slukket, eBike kan bevæges fremad ved at træde på pedalerne lige som på en normal cykel.
- „**ECO**“: Effektiv understøtning ved maks. effektivitet, til maks. rækkevidde
- „**TOUR**“: Jævn understøtning, til ture med stor rækkevidde
- „**SPORT**“: Kraftfuld understøtning, til sporty kørsel på bjergede strækninger samt til bytrafik
- „**TURBO**“: Maks. understøtning indtil høje trædefrekvenser, til sportiv kørsel

Understøtningsniveauet **øges** ved at trykke på tasten „**+**“ **13** på betjeningsenheden igen og igen, til det ønskede understøtningsniveau fremkommer i indikatoren **b**, og **sænkes** ved at trykke på tasten „**-**“ **12**.

Den fremhævede motoreffekt fremkommer i indikatoren **a**. Den maks. motoreffekt afhænger af det valgte understøtningsniveau.

Understøtningsniveau	Støttefaktor*
„ECO“	40 %
„TOUR“	100 %
„SPORT“	150 %
„TURBO“	225 %

* Motoreffekten kan afvige ved enkelte udførelser.

Tages cykelcomputeren ud af holderen **4**, gemmes det sidst viste understøtningsniveau, indikatoren **a** til motoreffekten forbliver tom.

Skubbehjælp tændes/slukkes

Skubbehjælpen hjælper dig med at skubbe eBiken. Hastigheden i denne funktion afhænger af det valgte gear og kan komme op på maks. 6 km/timen. Jo lavere det valgte gear er, desto mindre er hastigheden i funktionen skubbehjælp (ved fuld ydelse).

► **Funktionen skubbehjælp må udelukkende bruges til at skubbe eBiken.** Har eBikens hjul ikke nogen kontakt med jorden, når skubbehjælpen bruges, kan man komme til skade.

Skubbehjælpen **tændes** ved at trykke på tasten „WALK“ **14** på betjeningsenheden og holde den nede. Drevet på eBiken tændes.

Skubbehjælpen **slukkes**, så snart en af følgende hændelser opstår:

- Du slipper tasten „WALK“ **14**,
- eBikens hjul blokeres (f.eks. fordi du bremser eller støder imod en forhindring),
- Hastigheden overskrider 6 km/timen.

Friløbsfunktion (ekstraudstyr)

På cykler med friløbsfunktion drejer pedalerne med rundt, når skubbehjælpen er tilkoblet. Hvis de roterende pedaler blokeres, frakobles skubbehjælpen.

Tænding/slukning af belysningen

I udførelsen, hvor kørelyset forsynes via eBike-systemet, kan man via betjeningscomputeren med tasten **2** samtidig tænde og slukke forlyset og baglyset.

Når belysningen tændes, vises „Lights on“ (**Lys til**), og når belysningen slukkes vises „Lights off“ (**Lys fra**) i ca. 1 s i tekstdisplayet **d**. Når lyset er tændt, vises belysningssymbolet **c**.

Tænding og slukning af kørelyset har ingen indflydelse på displayets baggrunds-belysning. Displayets baggrunds-belysning er aktiv, så snart systemet eller displayet er tændt.

Hastigheds- og afstandsvisninger

I **fartmålerindikatoren f** vises altid den aktuelle hastighed.

I **funktionsindikatoren** (kombination af tekstvisning **d** og værdvisning **e**) kan der vælges mellem følgende funktioner:

- „Range“ (**rækkevidde**): Forventet rækkevidde for den eksisterende akkuladning (ved ensblivende betingelser som f.eks. understøtningsniveau, strækingsprofil osv.)
- „Distance“ (**strækning**): Afstand, der er tilbagelagt siden sidste reset
- „Trip time“ (**køretid**): Køretid siden sidste reset
- „Avg. Speed“ (**gennemsnit**): Gennemsnitlig hastighed, der er nået siden sidste reset
- „Max. Speed“ (**maks.**): Maksimal hastighed, der er nået siden sidste reset
- „Clock“ (**klokkeslæt**): Aktuelt klokkeslæt
- „odometer“ (**strækning i alt**): Visning af den samlede afstand, der i alt er tilbagelagt med eBiken (kan ikke nulstilles)

Tryk for at **skifte i indikatorfunktionen** på tasten „i“ **1** på cykelcomputeren eller på tasten „i“ **11** på betjeningsenheden igen og igen, til den ønskede funktion vises.

Til **reset af „Distance“ (strækning)**, „Trip time“ (**køretid**) og „Avg. Speed“ (**gennemsnit**) skift da til en af disse tre funktioner og tryk så på tasten „RESET“ **6**, indtil indikatoren står på nul (0). Dermed er også værdierne for de to andre funktioner nulstillet.

Til **reset af „Max. Speed“ (maksimal)** skift da til denne funktion og tryk så på tasten „RESET“ **6**, til indikatoren står på nul (0).

Hvis du vil **nulstille „Range“**, skal du skifte til denne funktion og derefter trykke på knappen „RESET“ **6**, indtil standardindstillingerne for visningen er gendannet.

Tages cykelcomputeren ud af holderen **4**, er alle funktionernes værdier gemt og kan stadigvæk vises.

Grundindstillinger vises/tilpasses

Indikatorer og ændringer af grundindstillingerne er mulige uafhængigt af, om cykelcomputeren er sat ind i holderen **4** eller ej.

Der springes til menuen Grundindstillinger ved at trykke på tasten „RESET“ **6** og tasten „i“ **1** samtidigt, til **d „Configuration“ (indstillinger)** fremkommer i tekstvisningen.

Tryk for at **skifte mellem grundindstillingerne** på tasten „i“ **1** på cykelcomputeren igen og igen, til den ønskede grundindstilling vises. Er cykelcomputeren sat ind i holderen **4**, kan du også trykke på tasten „i“ **11** på betjeningsenheden.

Grundindstillingerne ændres (forringe eller blade nedad) ved at trykke på tænd-sluk-tasten **5** ved siden af indikatoren „–“ eller (øge eller blade opad) ved at trykke på tasten belysning **2** ved siden af indikatoren „+“.

Er cykelcomputeren sat ind i holderen **4**, kan ændringen også gennemføres med tasterne „–“ **12** eller „+“ **13** på betjeningsenheden.

Funktionen forlades og en ændret indstilling gemmes ved at trykke på tasten „RESET“ **6** i 3 s.

Der kan vælges mellem følgende grundindstillinger:

- **„unit km/mi“ (enhed km/mi):** Du kan få vist hastighed og afstand i kilometer eller miles.
- **„time format“ (tidsformat):** Du kan få vist klokkeslættet i et 12-timers- eller i 24-timers-format.
- **„clock“ (klokkeslæt):** Det aktuelle klokkeslæt kan indstilles. Et længere tryk på indstillingstasterne fremskynder ændringen af klokkeslættet.
- **„English“ (engelsk):** Sproget i tekstvisningerne kan ændres. Der kan vælges mellem følgende sprog: tysk, engelsk, fransk, spansk, italiensk og nederlandsk.
- **„power-on hours“ (driftstid total):** Visning af den samlede køretid med eBiken (kan ikke ændres)
- **„wheel circum.“ (hjulomkreds):** Denne værdi, som er forudindstillet af producenten, kan ændres med $\pm 5\%$.

Visning af fejlkode

eBike-systemets komponenter kontrolleres automatisk hele tiden. Konstateres en fejl, fremkommer den pågældende fejlkode i tekstvisningen **d**.

Tryk på en vilkårlig taste på cykelcomputeren **3** eller på betjeningsenheden **10** for at vende tilbage til standardvisningen.

Drevet slukkes i givet fald automatisk afhængigt af fejltypen. En viderekørsel uden understøtning er dog til enhver tid mulig. Før yderligere kørsler bør eBike kontrolleres.

► **Lad kun en autoriseret cykelhandler udføre kontroller og reparationer.**

Code	Årsag	Afhjælpning
410	En eller flere taster på cykelcomputeren er blokeret.	Kontroller, om taster er klemt fast f. eks. på grund af indtrængt snavs. Rengør i givet fald tasterne.
414	Forbindelsesproblem med betjeningsenheden	Få tilslutninger og forbindelser kontrolleret
418	En eller flere taster på betjeningsenheden er blokerede.	Kontroller, om taster er klemt fast f. eks. på grund af indtrængt snavs. Rengør i givet fald tasterne.
422	Forbindelsesproblem for drivenheden	Få tilslutninger og forbindelser kontrolleret
423	Forbindelsesproblem for akkuen	Få tilslutninger og forbindelser kontrolleret
424	Kommunikationsfejl blandt komponenterne	Få tilslutninger og forbindelser kontrolleret
426	Intern tidsoverskridelsesfejl	Genstart systemet. Hvis problemet fortsætter, skal du kontakte Bosch eBike-forhandleren.
430	Cykelcomputerens interne akku er tom	Oplad cykelcomputeren (i holderen eller via USB-tilslutningen)
440	Intern fejl på drivenheden	Genstart systemet. Hvis problemet fortsætter, skal du kontakte Bosch eBike-forhandleren.
450	Intern softwarefejl	Genstart systemet. Hvis problemet fortsætter, skal du kontakte Bosch eBike-forhandleren.
490	Intern fejl på betjeningscomputeren	Få cykelcomputeren kontrolleret
500	Intern fejl på drivenheden	Genstart systemet. Hvis problemet fortsætter, skal du kontakte Bosch eBike-forhandleren.
502	Fejl i belysningen	Kontroller lyset og den tilhørende ledningsføring. Genstart systemet. Hvis problemet fortsætter, skal du kontakte Bosch eBike-forhandleren.
503	Fejl på hastighedssensoren	Genstart systemet. Hvis problemet fortsætter, skal du kontakte Bosch eBike-forhandleren.
510	Intern følerfejl	Genstart systemet. Hvis problemet fortsætter, skal du kontakte Bosch eBike-forhandleren.
511	Intern fejl på drivenheden	Genstart systemet. Hvis problemet fortsætter, skal du kontakte Bosch eBike-forhandleren.
530	Batterifejl	Frakobl eBiken, tag batteriet ud, og sæt det i igen. Genstart systemet. Hvis problemet fortsætter, skal du kontakte Bosch eBike-forhandleren.
531	Konfigurationsfejl	Genstart systemet. Hvis problemet fortsætter, skal du kontakte Bosch eBike-forhandleren.

Code	Årsag	Afhjælpning
540	Temperaturfejl	eBiken befinder sig uden for det tilladte temperaturområde. Frakobl eBike-systemet for at lade drevenheden køle af eller varme op til det tilladte temperaturområde. Genstart systemet. Hvis problemet fortsætter, skal du kontakte Bosch eBike-forhandleren.
550	En ugyldig forbruger blev registreret.	Fjern forbrugeren. Genstart systemet. Hvis problemet fortsætter, skal du kontakte Bosch eBike-forhandleren.
602	Intern batterifejl under opladning	Adskil laderen fra batteriet. Genstart eBike-systemet. Slut laderen til batteriet. Hvis problemet fortsætter, skal du kontakte Bosch eBike-forhandleren.
602	Intern batterifejl	Genstart systemet. Hvis problemet fortsætter, skal du kontakte Bosch eBike-forhandleren.
603	Intern batterifejl	Genstart systemet. Hvis problemet fortsætter, skal du kontakte Bosch eBike-forhandleren.
605	Batteritemperaturfejl	eBiken befinder sig uden for det tilladte temperaturområde. Frakobl eBike-systemet for at lade drevenheden køle af eller varme op til det tilladte temperaturområde. Genstart systemet. Hvis problemet fortsætter, skal du kontakte Bosch eBike-forhandleren.
605	Batteritemperaturfejl under opladningen	Adskil laderen fra batteriet. Lad batteriet køle af. Hvis problemet fortsætter, skal du kontakte Bosch eBike-forhandleren.
606	Ekstern batterifejl	Kontroller ledningsføringen. Genstart systemet. Hvis problemet fortsætter, skal du kontakte Bosch eBike-forhandleren.
610	Batterispændingsfejl	Genstart systemet. Hvis problemet fortsætter, skal du kontakte Bosch eBike-forhandleren.
620	Fejl på lader	Udskift laderen. Kontakt Bosch eBike-forhandleren.
640	Intern batterifejl	Genstart systemet. Hvis problemet fortsætter, skal du kontakte Bosch eBike-forhandleren.
655	Batterimultifejl	Frakobl eBike-systemet. Tag batteriet ud, og sæt det i igen. Genstart systemet. Hvis problemet fortsætter, skal du kontakte Bosch eBike-forhandleren.
656	Softwareversionsfejl	Kontakt din Bosch eBike-forhandler, så denne kan opdatere softwaren.
Ingen visning	Intern fejl på betjeningscomputeren	Genstart dit eBike-system ved at slukke og tænde igen.

Energiforsyning af eksterne apparater via USB-tilslutning

Ved hjælp af USB-tilslutningen kan de fleste apparater, hvis energiforsyning er mulig via USB (f. eks. diverse mobiltelefoner), drives og oplades.

En opladning forudsætter, at cykelcomputeren og en tilstrækkeligt opladet akku er anbragt i eBike.

Åbn beskyttelseskappen **8** til USB-tilslutningen på betjeningscomputeren. Forbind det eksterne apparats USB-tilslutning via et normkonformt Micro A/Micro B USB-2.0-kabel med USB-bøsningen **7** på betjeningscomputeren. Anvendelse af et ikke-normkonformt USB-kabel eller en kabel-/adapterkombination kan medføre beskadigelse af betjeningscomputeren.

Henvisninger vedr. kørsel med eBike-systemet

Hvornår arbejder eBike-drevet?

eBike-drevet understøtter dig under kørslen, så længe du træder i pedalerne. Understøtningen fungerer kun, så længe der trædes i pedalerne. Motoreffekten afhænger altid af den kraft, der investeres, når der trædes i pedalerne.

Investerer du lidt kraft, er understøtningen ikke så stor, som hvis du investerer meget kraft. Det gælder uafhængigt af understøtningsniveauet.

eBike-drevet slukker automatisk ved hastigheder over 25 km/h. Underskrider hastigheden 25 km/h, står drevet igen automatisk til rådighed.

En undtagelse gælder for funktionen skubbehjælp, hvor eBiken kan skubbes med lav hastighed uden at træde på pedalerne.

Ved brug af skubbehjælpen kan pedalerne dreje med.

Du kan til enhver tid bruge eBike som en almindelig cykel, og så uden understøtning; dette gøres ved at slukke for eBike-systemet eller ved at stille understøtningsniveauet på „OFF“.

Det samme gælder, hvis akkuen er tom.

Samspil mellem eBike-systemet og gearet

Også med eBike-drevet bør du bruge gearsystemet som på en normal cykel (læs brugsanvisningen til din eBike).

Uafhængigt af gearsystemets type tilrådes det af afbryde trædningen kort under gearskiftet. Derved gøres det nemmere at skifte gear og drivstrengen slides ikke så hurtigt.

Vælges det rigtige gear, kan du ved ensblivende kraftforbrug øge hastigheden og rækkevidden.

De første erfaringer

Det anbefales at samle de første anbefalinger med eBike på gader og veje med lidt trafik.

Prøv forskellige understøtningsniveauer. Så snart du føler dig sikker, kan du også køre med eBike lige som en almindelig cykel på gader og veje med almindelig trafik.

Test rækkevidden for din eBike under forskellige betingelser, før du planlægger længere og mere krævende ture.

Påvirkninger af rækkevidden

Rækkevidden påvirkes af mange faktorer som f.eks.:

- Understøtningsniveau,
- Gearskifteadfærd,
- Dækkenes og dæktrykrets art,
- Akkuens alder og pasningstilstand,
- Strækingsprofil (stigninger) og -beskaffenhed (kørebansens belægning),
- Modvind og omgivelsestemperatur,
- Vægt for eBike, cyklist og bagage.

Derfor er det ikke muligt at forudsige rækkevidden præcist, før man starter på en tur. Generelt gælder imidlertid følgende:

- Ved **samme** motoreffekt fra eBike-drevet: Jo mindre kraft du skal bruge for at nå en bestemt hastighed (f.eks. fordi gearsystemet bruges optimalt), jo mindre energi har eBikens drev brug for og jo større er rækkevidden, som en akkuopladning kan klare.
- Jo **højere** understøtningsniveauet vælges ved ellers ens betingelser, desto kortere er rækkevidden.

Omhyggelig pasning af din eBike

Følg drifts- og opbevaringstemperaturerne for eBike-komponenterne. Beskyt drivenhed, cykelcomputer og akku mod ekstreme temperaturer (f.eks. fra intensive solstråler uden samtidig udluftning). Komponenterne (især akkuen) kan blive beskadiget som følge af ekstreme temperaturer.

Vedligeholdelse og service

Vedligeholdelse og rengøring

Hold alle komponenter rene på din eBike, især kontakterne til akku og tilhørende holder. Rengør den forsigtigt med en fugtig, blød klud.

Alle komponenter inkl. drivenhed må hverken dyppes i vand eller rengøres med en højtryksrenser.

Til service eller reparation af eBike bedes du kontakte en autoriseret cykelforhandler.

Kundeservice og kunderådgivning

Ved alle spørgsmål vedr. eBike-systemet og dets komponenter bedes du kontakte en autoriseret cykelforhandler.

Kontaktdata for autoriserede cykelforhandlere findes på internetsiden www.bosch-ebike.com

Transport

Akkuerne er omfattet af kravene, der er fastsat for transport af farligt gods. Ubeskadede akkuer kan transporteres på vejen af private brugere uden yderligere pålæg.

Ved transport udført af erhvervmæssige brugere eller ved transport gennem tredjemænd (f.eks. lufttransport eller spe-dition) skal særlige krav til emballage og mærkning overholdes (f.eks. ADR-forskrifter). Efter behov kan man inddrage en ekspert i farligt gods ved klargøring af fragtenheden.

Akkuerne må kun afsendes, når huset er ubeskadiget. Klæb åbne kontakter til, og pak akkuen, så den ikke kan bevæge sig i emballagen. Gør din pakkeservice opmærksom på, at der er tale om farligt gods. Eventuelle mere vidtgående nationale forskrifter skal også overholdes.

Spørgsmål vedr. transport af akkuerne bedes stillet til en autoriseret cykelforhandler. Hos forhandleren kan du også bestille en egnet transportemballage.

Bortskaffelse



Drivenhed, cykelcomputer inkl. betjeningsenhed, akku, hastighedssensor, tilbehør og emballage skal genbruges på en miljøvenlig måde.

Smid ikke eBikes og deres komponenter ud sammen med det almindelige husholdningsaffald!

Gælder kun i EU-lande:



Iht. det europæiske direktiv 2012/19/EU skal kasseret elektroværktøj og iht. det europæiske direktiv 2006/66/EF skal defekte eller opbrugte akkuer/batterier indsamles separat og genbruges iht. gældende miljøforskrifter.

Akkuen, der er integreret i cykelcomputeren, må kun tages ud, når den skal bortskaffes. Cykelcomputeren kan blive ødelagt, hvis husets skal åbnes.

Aflever gamle akkuer og cykelcomputere til en autoriseret cykelforhandler.



Li-Ion:

Læs og overhold henvisningerne i afsnit „Transport“, side Dansk – 7.

Ret til ændringer forbeholdes.

Li-ion-akku PowerPack

Sikkerhedsinstrukser



Læs alle sikkerhedsinstrukser og anvisninger. Overholdes sikkerhedsinstrukserne og anvisningerne ikke, er der risiko for elektrisk stød, brand og/eller alvorlige kvæstelser.

Opbevar alle sikkerhedsinstrukser og anvisninger til senere brug.

Begrebet „akku“, der anvendes i nærværende brugsanvisning, gælder både for standard-akkuer (akkuer med holder på cykelstel) og bagagebærer-akkuer (akkuer med holder i bagagebærer), medmindre der refereres udtrykkeligt til konstruktionen.

- ▶ **Tag batteriet ud af eBiken, før du påbegynder arbejde (f.eks. montering, vedligeholdelse, arbejde på kæden osv.) på eBiken, transporterer den med bil eller fly eller opbevarer den.** Ved utilsigtet aktivering af eBike-systemet er der risiko for at komme til skade.
- ▶ **Åbn ikke akkuen.** Fare for kortslutning. Garantien bortfalder, hvis akkuen åbnes.



Beskyt akkuen mod varme (f.eks. også mod varme solstråler), brand og dypning i vand. Fare for eksplosion.

- ▶ **Ikke benyttede akkuer må ikke komme i berøring med kontorclips, mønter, nøgler, søm, skruer eller andre små metalgenstande, da disse kan kortslutte kontaktterne.** En kortslutning mellem akku-kontaktterne øger risikoen for kvæstelser i form af forbrændinger eller brand. Opstår der i denne sammenhæng kortslutningsskader, bortfalder ethvert garantikrav over for Bosch.
- ▶ **Hvis akkuen anvendes forkert, kan der slippe væske ud af akkuen. Undgå at komme i kontakt med denne væske. Hvis det alligevel skulle ske, skylles med vand. Søg læge, hvis væsken kommer i øjnene.** Udstrømmen af akku-væske kan give hudirritation eller forbrændinger.
- ▶ **Batterier må ikke udsættes for mekaniske stød.** Der er risiko for, at batterierne kan blive ødelagt.

- ▶ **Beskadiges akkuen eller bruges den forkert, kan der sive dampe ud. Tilføj frisk luft og søg læge, hvis du føler dig utilpas.** Dampene kan irritere luftvejene.
- ▶ **Lad kun akkuen med originale ladeaggregater fra Bosch.** Bruges ikke originale Bosch ladeaggregater, kan fare for brand ikke udelukkes.
- ▶ **Brug kun akkuen i forbindelse med eBikes med originalt Bosch eBike-drivsystem.** Kun på denne måde beskyttes akkuen mod farlig overbelastning.
- ▶ **Brug kun originale Bosch akkuer, der er blevet godkendt til din eBike af producenten.** Brug af andre akkuer kan føre til kvæstelser og er forbundet med brandfare. Bosch fraskriver sig ansvaret, og garantien bortfalder, hvis der bruges andre akkuer.
- ▶ **Læs og følg sikkerhedsinstrukserne og anvisningerne i brugsanvisningerne til ladeaggregat og drivenhed/cykelcomputer samt i brugsanvisningen til din eBike.**
- ▶ **Opbevar batteriet utilgængeligt for børn.**

Beskrivelse af produkt og ydelse

Illustrerede komponenter (se side 4 – 5)

Nummereringen af de illustrerede komponenter refererer til illustrationerne på de grafiske side. Alle illustrationer af cykeldele undtagen akkuerne og de tilhørende holdere er skematiske og kan afvige fra din eBike.

- A1** Holder til bagagebærer-akku
- A2** Bagagebærer-akku
- A3** Drifts- og ladetilstandsvisning
- A4** Start-stop-tasten
- A5** Nøgle til akku-lås
- A6** Akku-lås
- A7** Øverste holder til standard-akku
- A8** Standard-akku
- A9** Nederste holder til standard-akku
- C1** Ladeaggregat
- C6** Bøsning til ladestik
- C7** Plade til beskyttelse af ladebøsning

Tekniske data

Li-ion-akku		PowerPack 300	PowerPack 400
Typenummer			
– Standard-batteri		0 275 007 509 0 275 007 511	0 275 007 510 0 275 007 512
– Bagagebærer-akku		0 275 007 513	0 275 007 514 0 275 007 522
Nominal spænding	V=	36	36
Nominal kapacitet	Ah	8,2	11
Energi	Wh	300	400
Driftstemperatur	°C	– 10 ... + 40	– 10 ... + 40
Opbevaringstemperatur	°C	– 10 ... + 60	– 10 ... + 60
Tilladt temperaturområde for opladning	°C	0 ... + 40	0 ... + 40
Vægt, ca.	kg	2,0/2,4	2,5/2,6
Tæthedegrad		IP 54 (støv- og sprøjtevands- beskyttet)	IP 54 (støv- og sprøjtevands- beskyttet)

Montering

- **Stil kun akkuen på rene overflader.** Undgå især en tilsmudsnings af ladebøsningen og kontakterne (f.eks. fra sand eller jord).

Kontrol af akku før første brug

Kontroller akkuen, før den oplades første gang eller før du bruger den sammen med din eBike.

Tryk hertil på tænd-sluk-tasten **A4** for at tænde for akkuen. Lyser der ikke nogen LED-lampe i ladetilstandsindikatoren **A3**, er akkuen evt. beskadiget.

Lyser mindst en LED-lampe, men ikke alle LED-lamper i ladetilstandsindikatoren **A3**, oplades akkuen helt, før den tages i brug første gang.

- **Oplad ikke en beskadiget akku og tag den ikke i brug.** Kontakt en autoriseret cykelforhandler.

Akku lades

- **Brug kun det originale ladeaggregat fra Bosch, der følger med din eBike, eller et ladeaggregat, der er bygget på samme måde.** Kun dette ladeaggregat er afstemt i forhold til den Li-ion-akku, der bruges på din eBike.

Bemærk: Akkuen er til dels opladet ved udleveringen. For at sikre at akkuen fungerer 100 %, oplades den fuldstændigt i ladeaggregatet, før den tages i brug første gang.

Læs og følg ladeaggregatets brugsanvisning vedr. opladning af akkuen.

Batteriet kan til enhver tid oplades enten afmonteret eller på cyklen, uden at dette nedsætter levetiden. Batteriet bliver ikke beskadiget, hvis opladningen afbrydes.

Akkuen er udstyret med en temperatuovervågning, som kun tillader en opladning i et temperaturområde mellem 0 °C og 40 °C.



Findes akkuen uden for ladetempurområdet, blinker tre LED-lamper på ladetilstandsindikatoren **A3**. Afbryd akkuen fra ladeaggregatet og lad den temperere.

Tilslut først akkuen til ladeaggregatet, når den har nået den tilladte ladetemperatur.

Ladetilstandsindikator

De fem grønne LED-lamper i ladetilstandsindikatoren **A3** viser akkuens ladetilstand, når akkuen er tændt.

Hver LED-lampe svarer til ca. 20 % af kapaciteten. Når akkuen er helt opladt, lyser alle fem LED-lamper.

Ladestanden for det aktiverede batteri vises desuden på displayet i betjeningscomputeren. Læs i den forbindelse brugsanvisningen til drivenheden og betjeningscomputeren, og overhold den.

Er akkuens kapacitet under 5 %, slukker alle LED-lamper i ladetilstandsindikatoren **A3** på akkuen, dog er der endnu en indikatorfunktion i cykelcomputeren.

Isætning og udtagning af akkuen (se Fig. C – D)

► Sluk altid for akkuen, før du sætter den ind i holderen eller tager den ud af holderen.

For at akkuen kan sættes i, skal nøglen **A5** sidde i låsen **A6**, og låsen være låst op.

Når du skal **isætte standard-batteriet A8**, skal du sætte det med kontakterne på den nederste holder **A9** på eBike (batteriet kan vinkles op til 7° i forhold til rammen). Vip batteriet ind i den øverste holder **A7** til anslag.

Til **isætning af bagagebærer-akkuen A2** skubbes dens kontakter frem, til den falder i hak i holderen **A1** i bagagebæreren. Kontroller, at akkuen sidder fast. Aflås altid akkuen med låsen **A6**, da låsen ellers kan åbne, og akkuen kan falde ud af holderen.

Fjern altid nøglen **A5** fra låsen **A6** efter aflåsningen. Dermed forhindrer du, at nøglen falder ud, og at akkuen fjernes af en uberettiget tredjemand, når eBiken stilles fra.

Når du skal **tage standard-batteriet A8** ud, skal du slukke det og låse hængelåsen op med nøglen **A5**. Vip batteriet ud af den øverste holder **A7**, og træk det ud af den nederste holder **A9**.

Til **udtagning af bagagebærer-akkuen A2** slukkes den, og låsen åbnes med nøglen **A5**. Træk akkuen ud af holderen **A1**.

Brug

Ibrugtagning

► **Brug kun originale Bosch akkuer, der er blevet godkendt til din eBike af producenten.** Brug af andre akkuer kan føre til kvæstelser og er forbundet med brandfare. Bosch fraskriver sig ansvaret, og garantien bortfalder, hvis der bruges andre akkuer.

Tænd/sluk

eBike-systemet kan bl.a. tændes ved at tænde for akkuen. Læs og følg hertil brugsanvisningen for drivenheden og cykelcomputeren.

Kontroller **før** akkuen eller eBike-systemet tændes, at låsen **A6** er aflåst.

Akkuen **tændes** ved at trykke på tænd-sluk-tasten **A4**. LED-lamperne i indikatoren **A3** lyser og viser samtidigt ladetilstanden.

Bemærk: Ligger akkuens kapacitet under 5 %, lyser ingen LED-lampe i ladetilstandsindikatoren på akkuen **A3**. Kun på cykelcomputeren kan det ses, om eBike-systemet er tændt.

Akkuen **slukkes** ved at trykke på tænd-sluk-tasten **A4** en gang til. LED-lamperne i indikatoren **A3** slukker. eBike-systemet slukkes dermed ligeledes.

Påvirkes eBike-drevet ikke i ca. 10 min (f.eks. fordi eBike står stille), og trykkes der ikke på nogen taste på eBikens cykelcomputer eller betjeningsenhed, slukker eBike-systemet og dermed også akkuen automatisk for at spare på energien.

Akkuen er beskyttet mod afladning, overladning, overophedning og kortslutning vha. „Electronic Cell Protection (ECP)“. I tilfælde af fare slukker akkuen automatisk vha. en beskyttelseskobling.



Registreres en defekt på akkuen, blinker to LED-lamper på ladetilstandsindikatoren **A3**. Kontakt i dette tilfælde en autoriseret forhandler.

Henvisninger til optimal håndtering af akkuen

Akkuens levetid kan forlænges, hvis den passes godt, og især hvis den opbevares ved de rigtige temperaturer.

Akkuens kapacitet forringes, jo ældre den bliver, også selv om den plejes godt.

Når driftstiden efter opladningen forkortes væsentligt, er det tegn på, at akkuen er slidt op. Du kan erstatte akkuen.

Akkue efterlades før og under opbevaringen

Oplad akkuen til ca. 60 % (3 til 4 LED-lamper i ladetilstandsindikatoren **A3** lyser), før den tages ud af brug i længere tid.

Kontroller ladetilstanden efter 6 måneder. Lyser kun en LED-lampe i ladetilstandsindikatoren **A3**, oplades akkuen igen til ca. 60 %.

Bemærk: Opbevares akkuen i tom tilstand i længere tid, kan den blive beskadiget på trods af den lille selvafladning, og lagerkapaciteten forringes betydeligt.

Det kan ikke anbefales at lade akkuen være tilsluttet varigt til ladeaggregatet.

Opbevaringsbetingelser

Opbevar helst akkuen et tørt og godt ventileret sted. Beskyt den mod fugtighed og vand. Ved ugunstige vejrforhold kan det f.eks. anbefales at fjerne akkuen fra eBiken og opbevare den i lukkede rum, indtil den tages i brug igen.

Akkuen kan opbevares ved temperaturer fra –10 °C til +60 °C. Til en længere levetid skal de helst opbevares ved en stuetemperatur på ca. 20 °C.

Sørg for, at den maksimale opbevaringstemperatur ikke overskrides. Sørg for, at akkuen f.eks. om sommeren ikke opbevares i bilen, og opbevar den sådan, at den ikke udsættes for direkte solstråler.

Det anbefales at afmontere batteriet fra cyklen, når det skal opbevares i længere tid.

Vedligeholdelse og service

Vedligeholdelse og rengøring

Renhold akkuen. Rengør den forsigtigt med en fugtig, blød klud. Akkuen må hverken dyppes i vand eller rengøres med en vandstråle.

Fungerer akkuen ikke mere, bedes du kontakte en autoriseret cykelforhandler.

Kundeservice og kunderådgivning

Spørgsmål vedr. akkuer bedes stillet til en autoriseret cykelforhandler.

- **Noter producent og nummer på nøglen A5.** Hvis nøglen tabes, bedes du henvende dig til en autoriseret cykelforhandler. Husk at angive nøgleproducent og nøglenummer.

Kontaktdata for autoriserede cykelforhandlere findes på internetsiden www.bosch-ebike.com

Transport

Akkuerne er omfattet af kravene, der er fastsat for transport af farligt gods. Ubeskadede akkuer kan transporteres på vejen af private brugere uden yderligere pålæg.

Ved transport udført af erhvervsmæssige brugere eller ved transport gennem tredjemænd (f.eks. lufttransport eller spedition) skal særlige krav til emballage og mærkning overholdes (f.eks. ADR-forskrifter). Efter behov kan man inddrage en ekspert i farligt gods ved klargøring af fragtenheden.

Akkuerne må kun afsendes, når huset er ubeskadiget. Klæb åbne kontakter til, og pak akkuen, så den ikke kan bevæge sig i emballagen. Gør din pakkeservice opmærksom på, at der er tale om farligt gods. Eventuelle mere vidtgående nationale forskrifter skal også overholdes.

Spørgsmål vedr. transport af akkuerne bedes stillet til en autoriseret cykelforhandler. Hos forhandleren kan du også bestille en egnet transportemballage.

Bortskaffelse



Akku, tilbehør og emballage skal genbruges på en miljøvenlig måde.

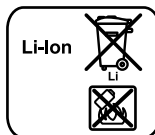
Smid ikke akkuen ud sammen med det almindelige husholdningsaffald!

Gælder kun i EU-lande:



Iht. det europæiske direktiv 2012/19/EU skal kasseret elektrværktøj og iht. det europæiske direktiv 2006/66/EF skal defekte eller opbrugte akkuer/batterier indsamles separat og genbruges iht. gældende miljøforskrifter.

Aflever gamle akkuer til en autoriseret cykelforhandler.



Li-Ion:

Læs og overhold henvisningerne i afsnit „Transport“, side Dansk – 11.

Ret til ændringer forbeholdes.

Ladeaggregat Charger

Sikkerhedsinstrukser



Læs alle sikkerhedsinstrukser og anvisninger. Overholdes sikkerhedsinstrukserne og anvisningerne ikke, er der risiko for elektrisk stød, brand og/eller alvorlige kvæstelser.

Opbevar alle sikkerhedsinstrukser og anvisninger til senere brug.

Begrebet „akku“, der anvendes i nærværende brugsanvisning, gælder både for standard-akkuer (akkuer med holder på cykelstel) og bagagebærer-akkuer (akkuer med holder i bagagebærer).



Ladeaggregatet må ikke udsættes for regn eller fugtighed. Indtrængning af vand i et ladeaggregat er forbundet med risiko for elektrisk stød.

- ▶ **Lad kun Bosch li-ion-akkuer, der er godkendt til eBikes. Akkuspændingen skal passe til ladeaggregatets akkueladepænding.** Ellers er der fare for brand og eksplosion.
- ▶ **Renhold ladeaggregatet.** Snavs øger faren for elektrisk stød.
- ▶ **Kontrollér ladeaggregat, kabel og stik før brug. Anvend ikke ladeaggregatet, hvis det er beskadiget. Forsøg ikke at åbne ladeaggregatet og sørg for at det repareres af kvalificerede fagfolk, og at der kun benyttes originale reservedele.** Beskadigede ladeaggregater, kabler og stik øger risikoen for elektrisk stød.
- ▶ **Anvend ikke ladeaggregatet på let brændbar undergrund (f. eks. papir, tekstiler osv.) eller i brændbare omgivelser.** Pas på! Ladeaggregatet bliver varmt under opladningen. Brandfare!
- ▶ **Beskadiges akkuen eller bruges den forkert, kan der sive dampe ud. Tilfør frisk luft og søg læge, hvis du føler dig utilpas.** Dampene kan irritere luftvejene.
- ▶ **Sørg for, at børn er under opsyn.** Dermed sikres det, at børn ikke leger med ladeaggregatet.
- ▶ **Børn og personer, der på grund af deres fysiske, sensoriske eller psykiske evner eller uerfarenhed eller ukendskab ikke er i stand til at betjene ladeaggregatet, må ikke bruge dette ladeaggregat uden opsyn eller instruktion fra en ansvarlig person.** Ellers er der fare for fejlbetjening og kvæstelser.

- ▶ **Læs og følg sikkerhedsinstrukserne og anvisningerne i brugsanvisningerne til akku og drivenhed/cykelcomputer samt i brugsanvisningen til din eBike.**
- ▶ På undersiden af ladeaggregatet findes en kort vejledning om vigtige sikkerhedsinstrukser på engelsk, fransk og spansk (i illustrationen på grafiksiden er den kendetegnet med nummer **C4**) og med følgende indhold:
 - Følg brugsanvisningen for at sikre en rigtig brug. Risiko for elektrisk chock.
 - Må kun bruges i tørre omgivelser.
 - Lad kun akkuer, der er beregnet til Bosch eBike-systemet. Andre akkuer kan eksplodere og føre til kvæstelser.
 - Erstat ikke netkablet. Fare for brand og eksplosion.

Beskrivelse af produkt og ydelse

Illustrerede komponenter (se side 6 – 8)

Nummereringen af de illustrerede komponenter refererer til illustrationen af ladeaggregatet på illustrationssiden.

- C1** Ladeaggregat
- C2** Bøsning
- C3** Stik
- C4** Sikkerhedsforskrifter ladeaggregat
- C5** Ladestik
- C6** Bøsning til ladestik
- C7** Plade til beskyttelse af ladebøsning
- A2** Bagagebærer-akku
- A3** Akku-ladetilstandsindikator
- A4** Tænd/sluk-tast akku
- A8** Standard-akku

Tekniske data

Ladeaggregat		Charger
Typenummer		0 275 007 907
Nominal spænding	V~	207 – 264
Frekvens	Hz	47 – 63
Akku-opladningsspænding	V---	42
Ladestrøm	A	4
Tilladt temperaturområde for opladning		
	°C	0 ... + 40
Ladetid		
– PowerPack 300	h	2,5
– PowerPack 400	h	3,5
Antal akkuceller		
		30 – 40
Driftstemperatur		
	°C	0 ... + 40
Opbevaringstemperatur		
	°C	– 20 ... + 70
Vægt svarer til EPTA-Procedure 01/2003		
	kg	0,8
Tæthedegrad		
		IP 40
Angivelserne gælder for en nominal spænding [U] på 230 V. Disse angivelser kan variere ved afvigende spændinger og i landespecifikke udførelser.		

Brug

Ibrugtagning

Slut laderen til strømnettet (se Fig. E)

► **Kontrollér netspændingen!** Strømkildens spænding skal stemme overens med angivelserne på ladeaggregatets typeskilt. Ladeaggregater til 230 V kan også tilsluttes 220 V. Sæt netkablets stik **C3** ind i bøsningen **C2** på ladeaggregatet. Tilslut netkablet (landespecifik) til strømnettet.

Opladning af afmonteret akku (se figur F)

Sluk for akkuen og tag den ud af holderen på eBiken. Læs og overhold akkuens brugsanvisning.

► **Stil kun akkuen på rene overflader.** Undgå især en tilsmudsning af ladebøsningen og kontakterne (f.eks. fra sand eller jord).

Sæt ladeaggregatets ladestik **C5** i bøsningen **C6** på akkuen.

Opladning af akku på cykel (se Fig. G)

Sluk akkuen. Rengør afdækningen af ladebøsningen **C7**. Undgå især at gøre ladebøsningen og kontakterne snavset, f.eks. som følge af sand eller jord. Løft afdækningen af ladebøsningen **C7**, og sæt ladestikket **C5** i ladebøsningen **C6**.

► **Oplad kun akkuen under overholdelse af alle sikkerhedshenvisninger.** Hvis dette ikke er muligt, skal du tage akkuen ud af holderen og oplade den et egnet sted. Læs og følg i den forbindelse anvisningerne til akkuen.

Opladning

Opladningen starter, så snart laderen er forbundet med akkuen eller ladebøsningen på cyklen og strømnettet.

Bemærk: Opladningen er kun mulig, hvis akkuens temperatur befinder sig i det tilladte ladetemperaturområde.

Bemærk: Under opladningen deaktiveres drivenheden (Drive Unit).

Akkuen kan oplades med og uden betjeningscomputer. Uden betjeningscomputer kan opladningen kun følges på akku-ladetilstandsvisningen.

Når betjeningscomputeren er tilsluttet, aktiveres displayets baggrundsbelysning i tilfælde af lav lysstyrke, og på tekstvisningen vises „**Charging**“.

Betjeningscomputeren kan kobles fra under opladning eller først sættes på efter påbegyndelse af opladningen.

Opladningen vises med akku-ladestandsindikatoren **A3** på akkuen og med bjælkerne på betjeningscomputeren.

Ved opladning af hovedakkuen på cyklen kan også betjeningscomputerens akku oplades.

Under opladningen lyser LED-lamperne i ladetilstandsindikatoren **A3** på akkuen. Hver konstant lysende LED-lampe svarer ca. til 20 % kapacitet opladning. Den blinkende LED-lampe viser opladningen af de næste 20 %.

► **Vær forsigtig, hvis du berører ladeaggregatet under opladningen. Brug beskyttelseshandsker.** Ladeaggregatet kan blive meget varmt især ved høje omgivelsestemperaturer.

Hvis akkuen er helt aflades, forsvinder LED'en straks, og betjeningscomputeren slukkes. Opladningen afsluttes. Hvis du trykker på tænd/sluk-knappen **A4**, kan opladningen vises i 3 sekunder.



Afbryd ladeaggregatet fra strømnettet og akkuen fra ladeaggregatet.

Når akkuen afbrydes fra ladeaggregatet, slukkes akkuen automatisk.

Bemærk: Når opladningen på cyklen er afsluttet, skal du forsigtigt lukke ladebøsningen **C6** med afdækningen **C7**, så der ikke kan trænge smuds eller vand ind.

Hvis laderen ikke kan adskilles fra akkuen efter opladning, tændes opladeren igen efter nogle timer, hvorefter akkuens ladestand kontrolleres, og opladningen genstartes.

Fejl – Årsager og afhjælpning

Årsag	Afhjælpning
	To LED-lamper blinker på akkuen.
Akku defekt	Kontakt en autoriseret cykelforhandler
	Tre LED-lamper blinker på akkuen.
Akku for varm eller for kold	Adskil akkuen fra laderen, indtil ladetemperaturområdet er nået. Tilslut først akkuen til ladeaggregatet, når den har nået den tilladte ladetemperatur.
Opladning er ikke mulig (ingen visning på akkuen)	
Stik er ikke sat rigtigt i	Kontroller alle stikforbindelser
Kontakter er snavsede på akku	Rengør forsigtigt kontakter på akku
Stikdåse, kabel eller ladeaggregat er defekt	Kontroller netspænding, få ladeaggregat kontrolleret af cykelforhandler
Akku defekt	Kontakt en autoriseret cykelforhandler

Vedligeholdelse og service

Vedligeholdelse og rengøring

Skulle ladeaggregatet svigte, bedes du kontakte en autoriseret cykelforhandler.

Kundeservice og kunderådgivning

Spørgsmål vedr. ladeaggregatet bedes stillet til en autoriseret cykelforhandler.

Kontaktdata for autoriserede cykelforhandlere findes på internetsiden www.bosch-ebike.com

Bortskaffelse

Ladeaggregater, tilbehør og emballage skal genbruges på en miljøvenlig måde.

Smid ikke ladeaggregater ud sammen med det almindelige husholdningsaffald!

Gælder kun i EU-lande:



Iht. det europæiske direktiv 2012/19/EU om affald af elektrisk og elektronisk udstyr skal kasserede ladeaggregater indsamles separat og genbruges iht. gældende miljøforskrifter.

Ret til ændringer forbeholdes.

Batavus B.V.

Industrieweg 4, Postbus 515, NL-8440 AM Heerenveen