



Batavus Mambo Carrier Extender

Disclaimer: Laat de accessoires door een officiële Batavus dealer monteren.

Benodigheden:

1. Platte schroevendraaier
2. Kniptang
3. 2x Ringsleutel 10 mm
4. Momentsleutel
5. Inbus 5 mm



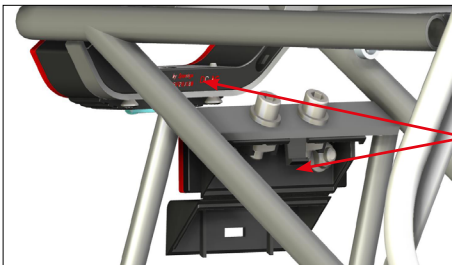
Stap 1: Zet de fiets stabiel neer.

Stap 2: Open het klepje van de reflectorhouder door met een platte schroevendraaier de clip in te drukken, hierin zit een overlengte van de verlichting kabel. Deze overlengte wordt gebruikt om het achterlicht aan te sluiten op de Batavus begagedrager extender.



Stap 2: Open het klepje.

Stap 3: Schroef de reflectorhouder en het Vizi achterlicht los.



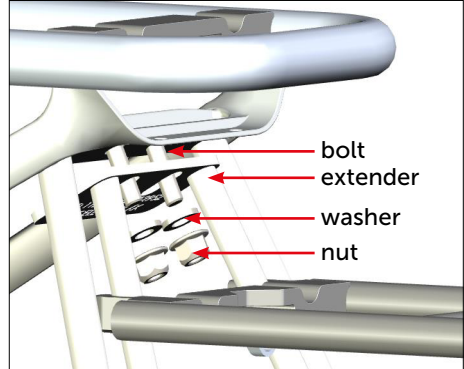
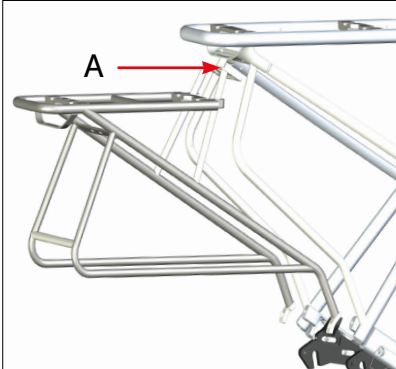
Stap 3: Reflectorhouder en Vizi achterlicht.

BATAVUS

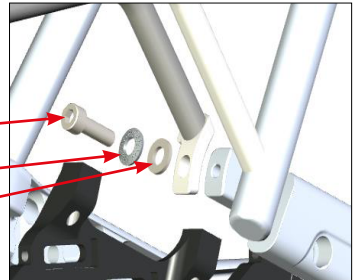
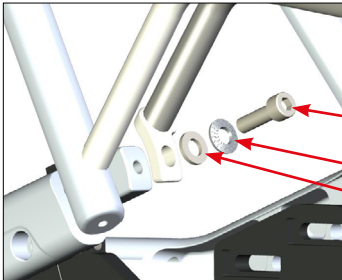


Batavus Mambo Carrier Extender

Stap 4: Monteer de extender op de positie A en zet de extender handvast.



Stap 5: Monteer de steunen van de drager op de dropouts.



bolt
lock washer
washer

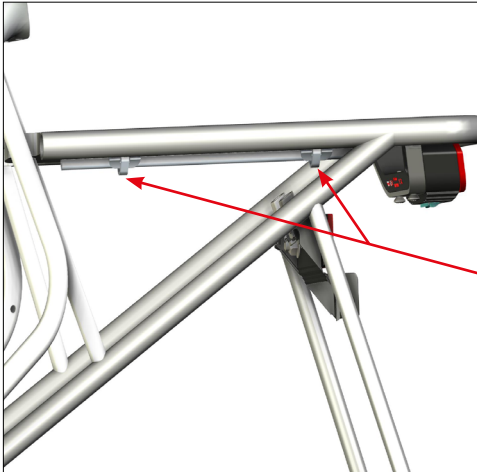
Stap 6: Draai alle bout verbindingen vast met 8.8 Nm.



Batavus Mambo Carrier Extender

Stap 7: Monteer de reflectorhouder en Vizi achterlicht op de nieuwe drager.

Stap 8: Geleid de verlichtingskabel door de tule en monteer de 2 cable clamps.



cable clamps

Stap 9: Controleer of alle bouten en moeren goed zijn aangedraaid en controleer de werking van de verlichting.



Scan QR code for instructions in English, French, German, Danish or Swedish.

BATAVUS