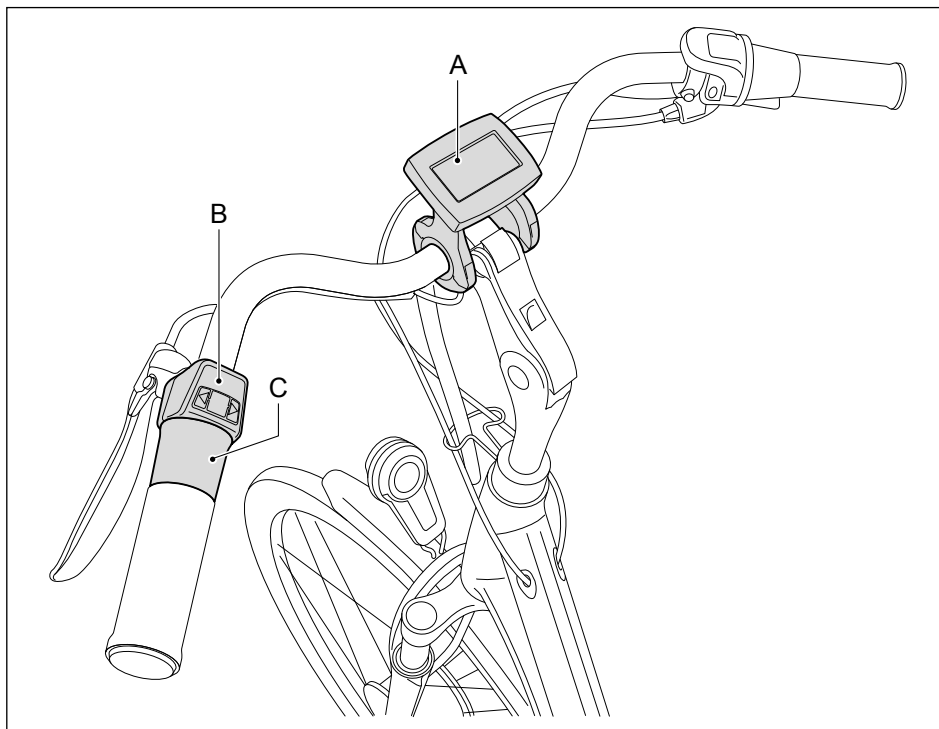

Gebruikershandleiding Emotion M80

Inhoud

1	Overzicht onderdelen	3
2	Display en bediening	5
2.1	Functies stuurbediening	5
2.2	Functies display	6
2.3	Gashendel	9
2.4	Snelheidssensor informatie	10
3	Batterijpakket en lader	11
3.1	Batterijpakket en opladen	11
3.2	Laadadvies	12
3.3	Batterijpakket uitnemen	14
3.4	Batterijpakket terugplaatsen	14
4	Actieradius	15
5	Technische gegevens	16
6	Garantiebepalingen en wettelijke eisen	17
7	Fietspas	18
8	Connected	19

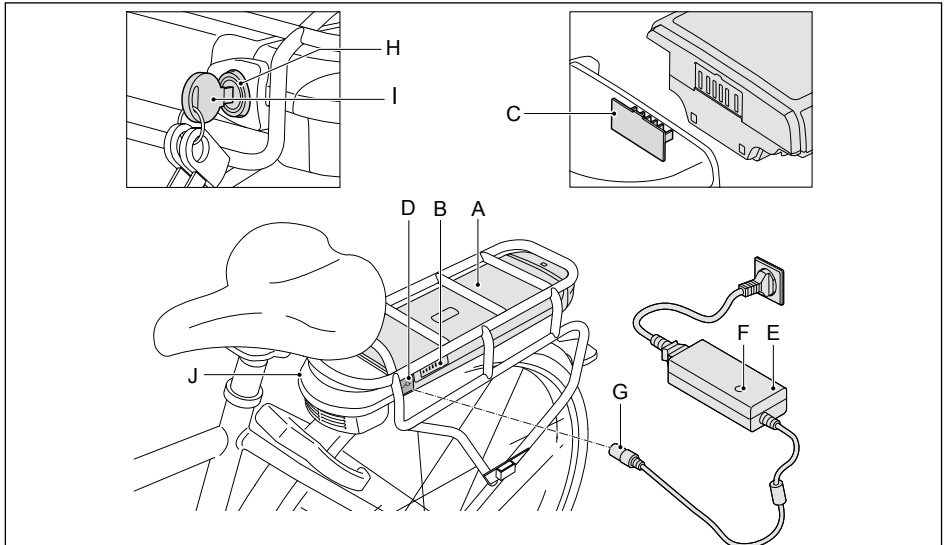
1 Overzicht onderdelen

Display en bediening



- A display
- B bedieningsunit
- C gashendel

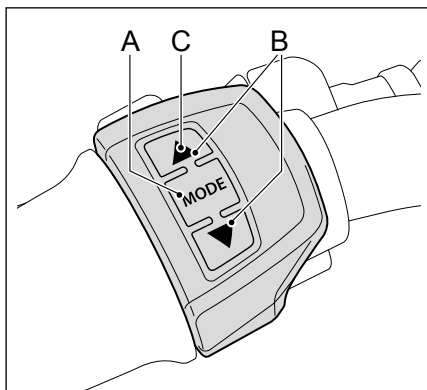
Batterijpakket en lader



- | | | | |
|---|-----------------------------|---|-----------------|
| A | batterijpakket | F | indicatielampje |
| B | weergave vullingsgraad | G | laadstekker |
| C | contactpunt docking station | H | slot |
| D | oplaadpunt | I | sleutel |
| E | lader | J | docking station |

2 Display en bediening

2.1 Functies stuurbediening



A. In- en uitschakelen ondersteuning

Gebruik voor het in- en uitschakelen van de ondersteuning de modeknop. U kunt de ondersteuning op ieder moment in- en uitschakelen, ook tijdens het fietsen. Druk voor het inschakelen één seconde op de modeknop. Druk voor het uitschakelen drie seconden op de modeknop.

B. Wijzigen ondersteuningsniveau

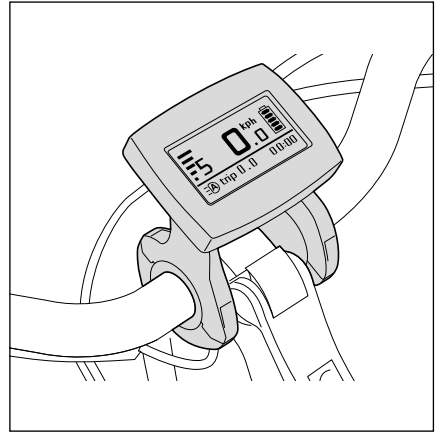
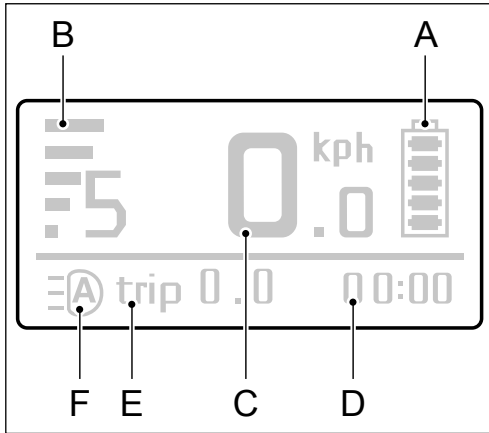
Met behulp van de ▲ en ▼ knoppen (bedieningsunit) kunt u de mate van ondersteuning instellen. Er zijn vijf ondersteuningsniveaus.

U kunt met behulp van de ▲ en ▼ knoppen altijd aangeven of u meer of minder ondersteuning wenst. Na inschakelen staat de ondersteuning ingesteld op het eerste niveau.

C. Verlichting

Door de ▲ knop 3 seconden ingedrukt te houden kunt u wisselen tussen verlichting aan, verlichting uit en verlichting automatisch. Kiest u voor verlichting automatisch, dan schakelt de fietsverlichting automatisch aan en uit. Een lichtsensor meet voortdurend de hoeveelheid licht en schakelt aan de hand daarvan de verlichting aan en uit. De gemaakte keuze verschijnt linksonder in beeld.

2.2 Functies display



A. Weergave vullingsgraad

Op het display wordt de vullingsgraad van het batterijpakket weergegeven aan de hand van de vijf niveaus in het batterij-icoon.

B. Weergave ondersteuningsniveau

Op het display wordt het ondersteuningsniveau weergegeven aan de hand van de vijf blokken aan de linkerkzijde (vijf ondersteuningsniveaus).

C. Snelheid

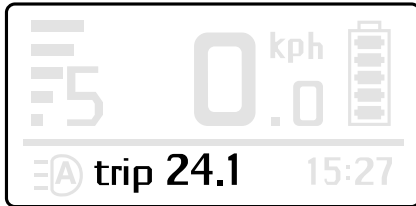
D. Tijd

E. Variable indicatie

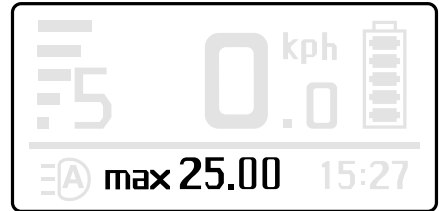
Door de mode-knop kort in te drukken kunt u wisselen tussen weergave van dagafstand (TRIP), rittijd (TRIP), maximum snelheid (MAX), gemiddelde snelheid (AVG) en totaalafstand (ODO). U kunt de dagafstand, rittijd en gemiddelde snelheid gelijktijdig resetten door drie seconden ingedrukt te houden, terwijl één van deze drie gegevens getoond wordt.

- Vervolg variable indicatie

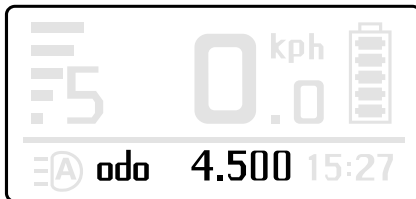
Dagafstand (trip)



Maximale snelheid (max)



Totaalafstand (odo)



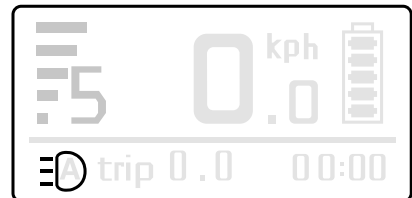
F. Verlichting

Voor bedieningsinstructies zie paragraaf 2.1 punt C.

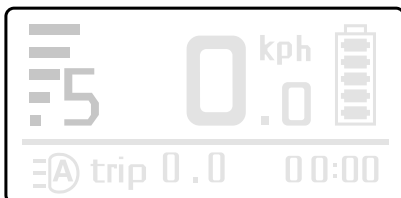
Verlichting automatisch



Verlichting aan



Verlichting uit











Maximale en gemiddelde snelheid

Wanneer u ^A en mode gelijktijdig 3 seconden ingedrukt houdt, dan kunt u wisselen tussen weergave van huidige, maximale en gemiddelde snelheid.

De maximale en gemiddelde snelheid worden bij uitschakeling van de e-bike automatisch weer op 0 gezet.

Tijd instellen

1. Druk  en  gelijktijdig in.
2. Stel met behulp van  en  de uren in. Bevestig uw keuze door kort op MODE te drukken.
3. Stel met behulp van  en  de minuten in. Bevestig uw keuze door kort op MODE te drukken.
4. U sluit het instellen van de tijd af door  en  gelijktijdig in te drukken.



Vullingsgraad batterijpakket

Op het display wordt een indicatie van de vullingsgraad weergegeven aan de hand van het batterij-icoon. De indicatie bestaat uit 5 streepjes.



80 - 100 % - Het batterijpakket is vol geladen.



0 - 20 % - Het batterijpakket is bijna leeg, bijladen wordt aanbevolen.



Zodra alle LED's op het batterijpakket uit zijn, levert de e-bike geen ondersteuning meer. Wel bevat het batterijpakket dan nog voldoende energie om de fietsverlichting minimaal twee uur te laten branden.

In de indicatie komt elk streepje in het accusymbool overeen met ongeveer 20 % van de capaciteit.

Error-codes

Bij bepaalde storingen kan er een error-code verschijnen in het display. Mocht er een error-code verschijnen neem dan contact op met uw dealer.

2.3 Gashendel

De gashendel kan gebruikt worden, zodra de e-bike ingeschakeld is. U geeft gas door de gashendel naar u toe te draaien. Probeer bij het eerste gebruik de gashendel voorzichtig uit om vertrouwd te raken met de kracht die de gashendel levert. Gebruik van de gashendel bij lage snelheden kost veel energie. Dit heeft invloed op de actieradius van de e-bike. De gashendel biedt extra ondersteuning en kan op de volgende manieren gebruikt worden:

Loophulp: extra ondersteuning wanneer u naast de fiets loopt

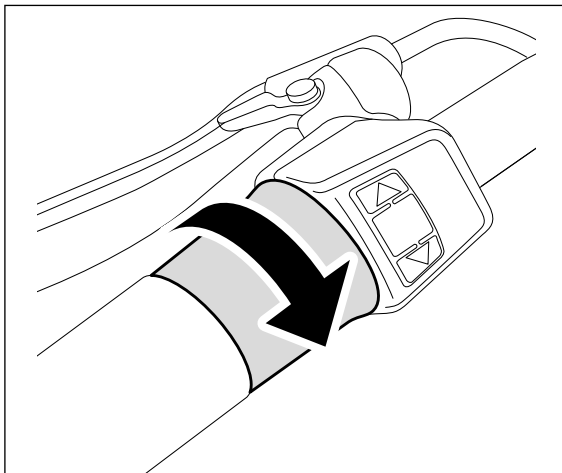
Wanneer u de fiets bijvoorbeeld uit een kelder haalt kan de gashendel u extra ondersteuning geven, zodat u de fiets niet geheel op eigen kracht omhoog hoeft te duwen. De gashendel ondersteunt tot 3 km/uur. Voor optimale veiligheid functioneert de loophulp pas als het e-bikesysteem constateert dat het wiel waarin de motor zit, draait.

Wegrijhulp: extra ondersteuning bij het wegrijden

U kunt de gashendel gebruiken bij het wegrijden. Voor optimale veiligheid functioneert de wegrijhulp pas als het e-bikesysteem constateert dat het wiel waarin de motor zit, draait.

Boostfunctie: extra ondersteuning tijdens het fietsen

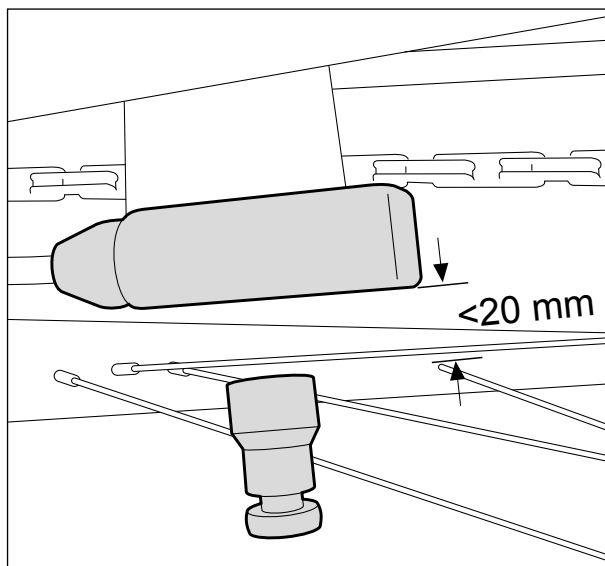
De gashendel kan de ondersteuning een extra impuls geven tijdens het fietsen. Dit is handig wanneer u iemand wilt inhalen of een heuveltje omhoog moet. De impuls is het sterkst voelbaar bij een laag ondersteuningsniveau.



2.4 Snelheidssensor informatie

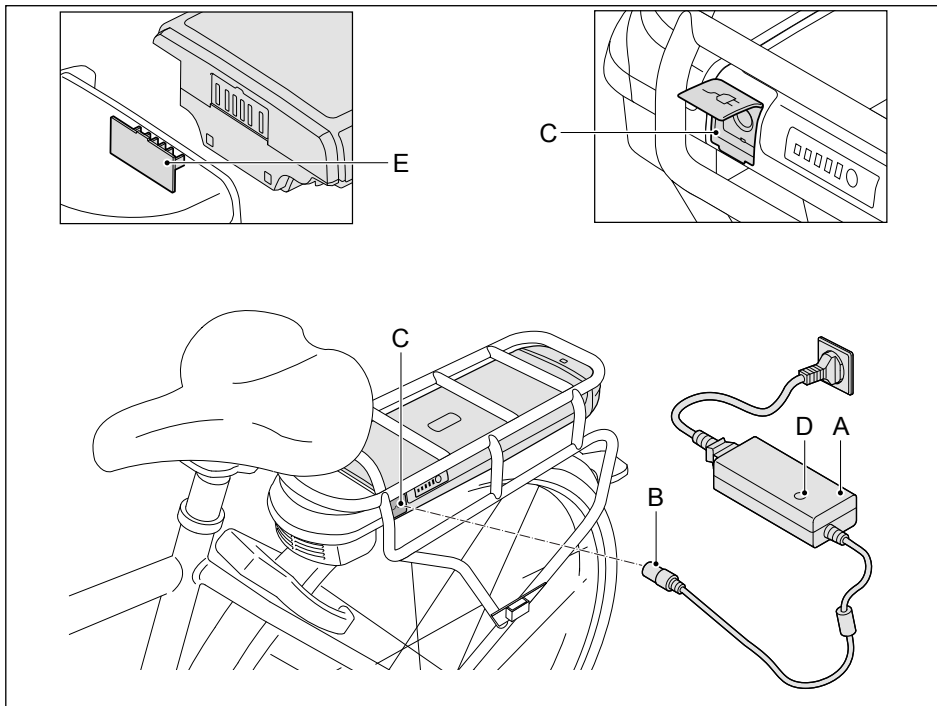
Het systeem van u e-bike heeft informatie nodig om goed te kunnen functioneren. De snelheidsinformatie wordt verkregen door de sensor bij het achterwiel en een magneet in het wiel. Het kan gebeuren dat de magneet verschuift door bijvoorbeeld het schoonmaken van de e-bike of het op-/afnemen van de e-bike op de fietsendrager.

Als de magneet verschuift kan er geen snelheid gemeten worden. In dit geval kunt u nog wel veilig naar huis of u e-bike dealer fietsen, maar enkel met beperkte snelheid en ondersteuning. Dit probleem kan verholpen worden door de wielmagneet weer in de juiste positie te zetten, zie hiervoor onderstaande afbeelding. Wanneer u de magneet weer op de juiste plek heeft gepositioneerd zal de fiets normaal functioneren, neem anders contact op met uw dealer.



3 Batterijpakket en lader

3.1 Batterijpakket opladen



1. Sluit de lader (A) aan op de netspanning.
2. Sluit de laadstekker (B) van de lader aan op het contactpunt van het batterijpakket (C).
3. Tijdens het laden brandt het lampje (D) op de lader rood. Wanneer het batterijpakket volledig geladen is, dan brandt het lampje groen. Na 24 uur wordt het laden automatisch stopgezet. Het lampje op de lader blijft groen branden.



- Een volledige laadbeurt duurt ca. 4,5 - 7,5 uur. Dit is afhankelijk van uw batterijpakket.
- Het batterijpakket kan zowel binnen als buiten de fiets geladen worden.
- Let er bij het terugplaatsen op dat de contactpunten van het batterijpakket en het docking station (E) goed op elkaar aangesloten worden.

3.2 Laadadvies

- Laad het batterijpakket altijd op met de bij de fiets geleverde lader. Gebruik geen andere lader.
- Laad voor het eerste gebruik van de fiets het batterijpakket één keer helemaal op totdat het indicatielampje op de lader groen wordt.
- Nadat het batterijpakket volledig is opgeladen stopt het laden automatisch na 24 uur.
- Het batterijpakket hoeft niet helemaal leeg te zijn voor het opladen. Het batterijpakket blijft in goede conditie, wanneer u de fiets na ieder gebruik (ongeacht de afstand) weer oplaadt.
- Een batterijpakket dat leeg is en niet wordt opgeladen, kan defect raken.
- De garantie op het batterijpakket vervalt als diepteontlading geconstateerd wordt.
- In geval van langdurige stalling: laad het batterijpakket volledig op en koppel het batterijpakket los van de lader. Laad het batterijpakket minimaal een keer per twee maanden op. U kunt er ook voor kiezen om het batterijpakket aan de lader aangesloten te laten. U dient dan wel de lader minimaal één keer per twee maanden te ontkoppelen en opnieuw aan te sluiten aan het batterijpakket.
- Het batterijpakket laadt niet onder circa 0°C en boven circa 45°C. Dit verlengt de levensduur en verhoogt de prestaties van het batterijpakket.

Temperatuurgrenzen	Minimum	Maximum
Opladen	0 °C	45 °C
Gebruik van ondersteuning	-15 °C	45 °C
Opslag (minimaal 60 - 80 % vullingsgraad)	-10 °C	35 °C

Waarschuwingen



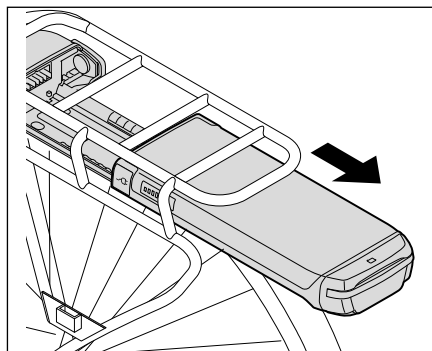
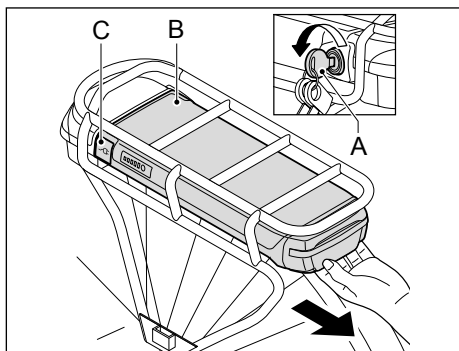
Lees onderstaande waarschuwingen goed door. De fabrikant is niet verantwoordelijk voor ongelukken of storingen veroorzaakt door oneigenlijk gebruik van (delen van) de e-bike.

- Zorg dat er geen kortsluiting plaatsvindt bij het aansluiten van het batterijpakket.
- Stel het batterijpakket niet bloot aan vuur of hitte.
Leg het batterijpakket nooit in vuur.
- Laat het batterijpakket niet vallen en beschadig het niet.
- Dompel het batterijpakket niet in water of in een andere vloeistof.
- Houd het batterijpakket uit de buurt van kinderen.
- Maak het batterijpakket nooit open zonder toestemming.
Het batterijpakket is voorzien van een zegel. Met het doorbreken van het zegel vervalt de garantie.
- Stop geen vloeistoffen of metaal in de lader.
- Sluit de lader niet aan met natte handen.
- Raak de lader niet aan in geval van bliksem.
- Gebruik de lader niet in een zeer vochtige omgeving.
- Gebruik de lader niet voor andere doeleinden.
- Zorg voor een goede ventilatie tijdens het opladen.
- Sluit de lader niet aan op de netspanning als de lader niet gebruikt wordt.
- Laad het batterijpakket niet op in de volle zon.
- Open of beschadig de motor nooit.

3.3 Batterijpakket uitnemen

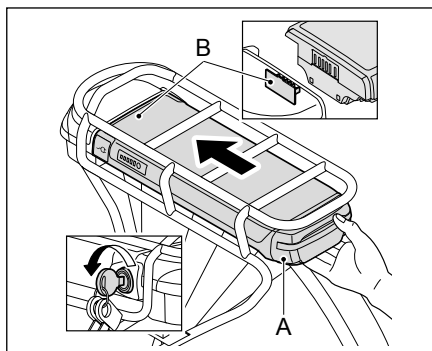
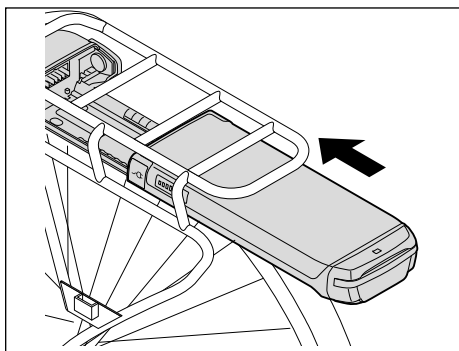
Het batterijpakket is met behulp van een slot beveiligd tegen diefstal.

1. Steek de bijgeleverde sleutel (A) in het slot van het batterijpakket (B) en draai 45 graden.
2. Zorg ervoor dat het klepje (C) van de laadplug dicht zit.
3. Schuif het batterijpakket (B) voorzichtig uit de bagagedrager.



3.4 Batterijpakket terugplaatsen

1. Schuif het batterijpakket (A) voorzichtig in de bagagedrager. Zorg ervoor dat de contactpunten van het batterijpakket (A) en het dockingstation (B) goed op elkaar aangesloten worden.
2. Zet het batterijpakket op slot ter fixatie en om diefstal te voorkomen.



- Neem het batterijpakket uit het frame wanneer u de fiets met de auto vervoert.
- Een goed geplaatst batterijpakket kan niet meer zonder sleutel worden uitgenomen.

4 Actieradius

De actieradius geeft weer hoeveel kilometer er gereden kan worden met een volledig opgeladen batterijpakket. De meest actuele actieradiusgetallen staan op de website van het fietsmerk.

De actieradius is van diverse factoren afhankelijk en wordt beïnvloed door:

- Capaciteit (Ah) en spanning (V) van het batterijpakket;
- Ondersteuningsniveau;
- Omgevingstemperatuur;
- Windkracht;
- Bandenspanning (min. 4 bar);
- Rijsnelheid;
- Aantal berijders en de mate van geleverde trapkracht (door beiden);
- Rijgedrag;
- Toestand van de weg;
- Gebruik van de gashendel;
- Gewicht van eventuele bepakking (denk aan fietstassen);
- Gebruik van versnellingen.

Met het ouder worden van het batterijpakket neemt de actieradius merkbaar af.

5 Technische gegevens

Gewicht en prestaties	Specificatie		
Batterijpakket	Li-ion batterijpakket, 36 V		
	317 Wh	396 Wh	522 Wh
Gewicht batterijpakket	2,55 kg	3 kg	3,1 kg
Maximum vermogen	250 W	250 W	250 W
Capaciteit	8,8 Ah	11 Ah	14,5 Ah
Laadtijd 80%*	3 uur	4.30 uur	6 uur
Laadtijd 100%	4.30 uur	6 uur	7.30 uur
Maximale snelheid geleverd door ondersteuning	25 km/uur	25 km/uur	25 km/uur

* de snelheid van het laden neemt af als het batterijpakket boven de 80% vullingsgraad zit.



De e-bike is een EPAC (Electrically Power Assisted Cycle) overeenkomstig met EN15194.

6 Garantiebepalingen en wettelijke eisen

Garantie

De leverancier van uw batterijpakket geeft een garantie op eventuele materiaal- en constructiefouten aan uw batterijpakket als aan volgende voorwaarden voldaan is:

U kunt enkel aanspraak maken op de garantie als u een garantie- of aankoopbewijs kunt overleggen. De garantietermijn begint op de dag van aankoop. De garantie vervalt als diepteontlading geconstateerd wordt.

De fabrikant is niet verantwoordelijk voor ongelukken of storingen die veroorzaakt zijn door oneigenlijk gebruik van (onderdelen van) de e-bike.

Garantietermijn e-bike

Op de elektrische onderdelen van uw e-bike (display, aandrijfsysteem en batterijpakket) wordt 2 jaar fabrieksgarantie gegeven. Voor de garantietermijn van de overige onderdelen verwijzen wij u naar de garantiebepalingen, zoals vermeld in het instructieboekje van de fabrikant.

- Normale slijtage en veroudering valt niet onder de garantie;
- Spuit de fiets niet schoon met een hogedrukspuit. Een krachtige waterstraal kan de elektronica beschadigen. De garantie vervalt dan.

Wettelijke eisen

Volgens de Europese wetgeving is het beschreven voertuig een fiets, omdat de fiets voldoet aan de volgende regels:

- Vanaf 6 km/uur is de ondersteuning alleen actief als de gebruiker zelf trapt;
- De ondersteuning is actief tot maximaal 25 km/uur;
- Het geleverde vermogen is maximaal 250 Watt.

Milieu



Conform de milieuregeling voor de inname en verwerking van batterijen en accu's van het ministerie van VROM adviseren wij bij een defect aan het batterijpakket deze altijd in te leveren bij uw dealer.

Deze is verplicht het batterijpakket in te nemen en draagt zorg voor de verdere verwerking door de producent.

Periodiek onderhoud en storingen

Uw e-bike heeft regelmatig een periodieke onderhoudsbeurt nodig.

Uw dealer kan u exact adviseren en informeren over het optimale gebruik van uw fiets. Mocht u vragen of problemen hebben met uw e-bike, neem dan contact op met uw dealer.

7 Fietspas

Fabrieksgarantie*

We raden je aan om jouw fiets te registreren op mijnfiets.nl. Door het aanmelden van je fiets met de Fietspas is je fabrieksgarantie geregistreerd en optimaal geregeld.

Op tijd het juiste onderhoud

Na registratie ontvang je op tijd alle onderhoudsmeldingen van je fiets. Regelmatige onderhoudsbeurten bij een erkende dealer zijn erg belangrijk voor de veiligheid en garantie van je fiets.

Alle gegevens op een plek

Zowel jij en je fietsdealer hebben alle gegevens over je fiets op één plek beschikbaar. De Fietspas is het digitale onderhoudsboekje van je fiets.

**Mits onderhoud uitgevoerd is volgens garantiespecificaties, kijk voor meer informatie op mijnfiets.nl/garantie*

The logo for 'fietspas' is displayed in a large, bold, lowercase sans-serif font. The letter 'i' has a dot, and the 'a' has a dot, both rendered as solid black circles. The letters are black and set against a white background.

8 Connected E-bike

Smart app

Wanneer uw fiets is voorzien van een GSP Logo, dan beschikt uw fiets over een Track & Trace functie. Vereiste is dan wel dat u de functie activeert met de Smart App.

Belangrijkste kenmerken:

- Track & Trace; eenvoudig te traceren bij vermissing
- Sabotagemelding; melding bij plotselinge beweging of vallen
- Snelheidsalarm; push bericht in geval van snelheid boven 50 km/u
- Accu reminder; herinnering om op te laden na fietsrit
- Altijd connected; inzicht in fietsrit historie

Installatie

Installeer de Smart App* voor uw Apple™ of Android™ smartphone en meld uw nieuwe fiets aan. U kunt uw fiets nu volgen en beschikt over de Smart functies.

Informatie

Voor meer informatie kijk op de desbetreffende website van uw fietsmerk onder "Smart".



GPS logo

**De Smart App is te vinden in de Play store™ of App store™ onder "Sparta Smart" of "Batavus Smart".*