



# Batavus Basket

**Disclaimer:** Laat de accessoires door een officiële Batavus dealer monteren.

**Let op! dit is een instructie voor modellen mét en zonder stuurslot.**

Benodigheden:

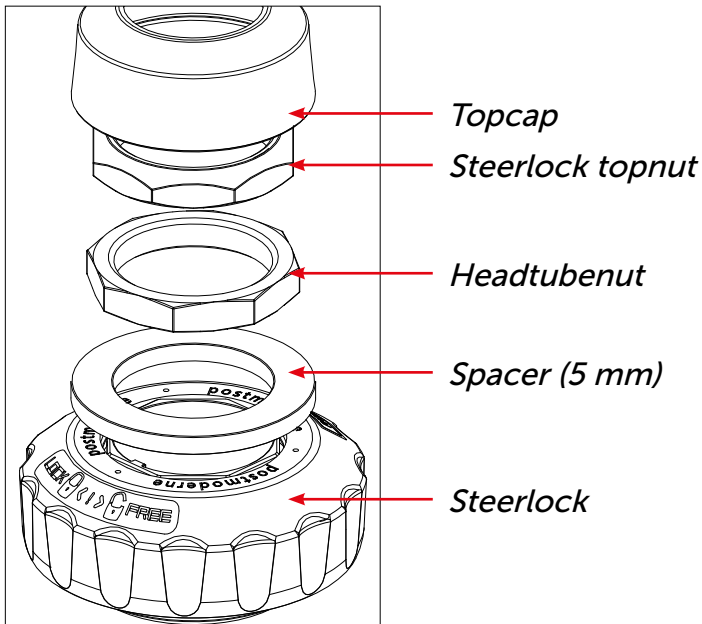
1. Inbussleutel 5 mm
2. Balhoofdsleutel
3. 2x Ringsleutel 10 mm
4. Momentsleutel



Stuurslot versie:

**Stap 1:** Zet de fiets op de standaard.

**Stap 2:** Demonteer de stuurpen, neem de *topcap* eraf, draai vervolgens de *steerlock topnut* en *headtubenut* los, verwijder de *spacer* (5mm).



**BATAVUS**



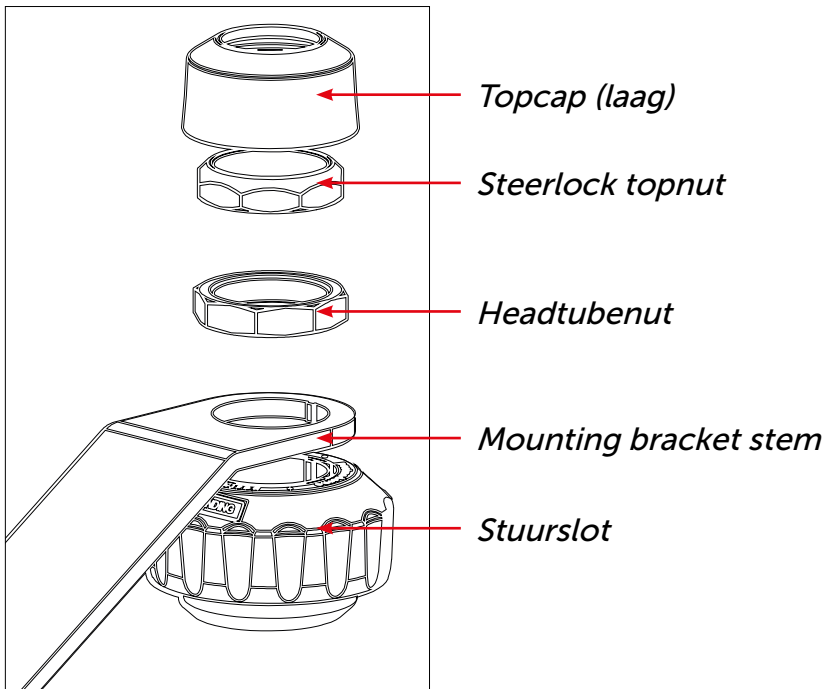
# Batavus Basket

Stuurslot versie:

**Stap 3:** Plaats nu de *mounting bracket stem* op de plek waar de *spacer* heeft gezeten.

Vervolgens plaats de volgende onderdelen op volgorde:

1. *Headtubenut*
2. *Steerlock topnut*
3. *Topcap (laag)*



**Stap 4:** Draai vervolgens de *headtubenut* en *steerlock nut* vast, monteer de *topcap*, plaats daarna de stuurpen terug, zet de stuurpen vast op de juiste positie. Ga verder naar pagina 5 voor de montage van de mand.

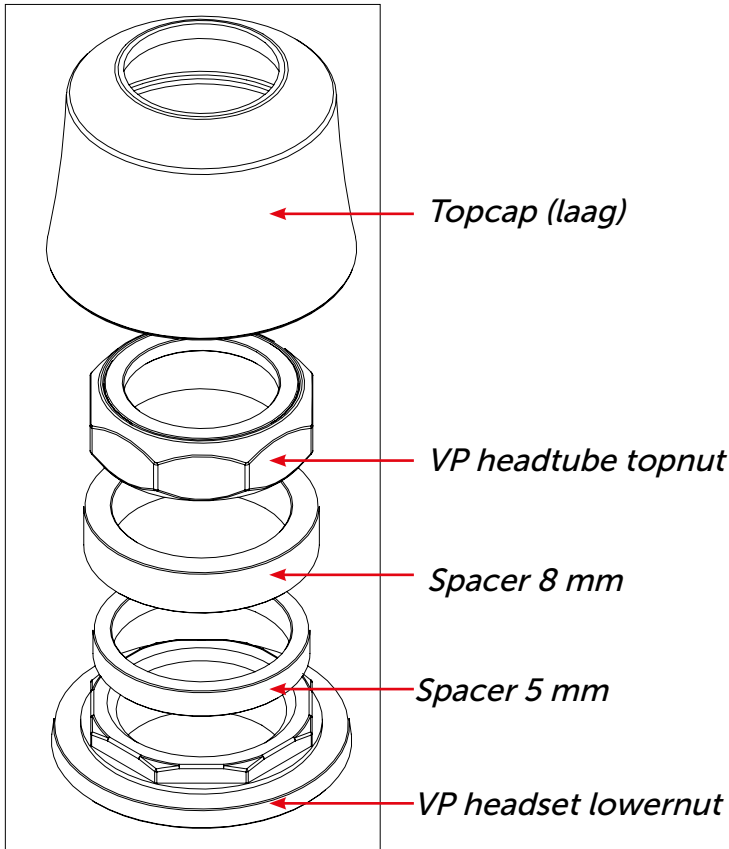


# Batavus Basket

Versie zonder stuurslot:

**Stap 1:** Zet de fiets op de standaard.

**Stap 2:** Demonteer de stuurpen, neem de *topcap* eraf, draai vervolgens de *steerlock topnut* en *headtubenut* los, verwijder de *spacer* (5mm).





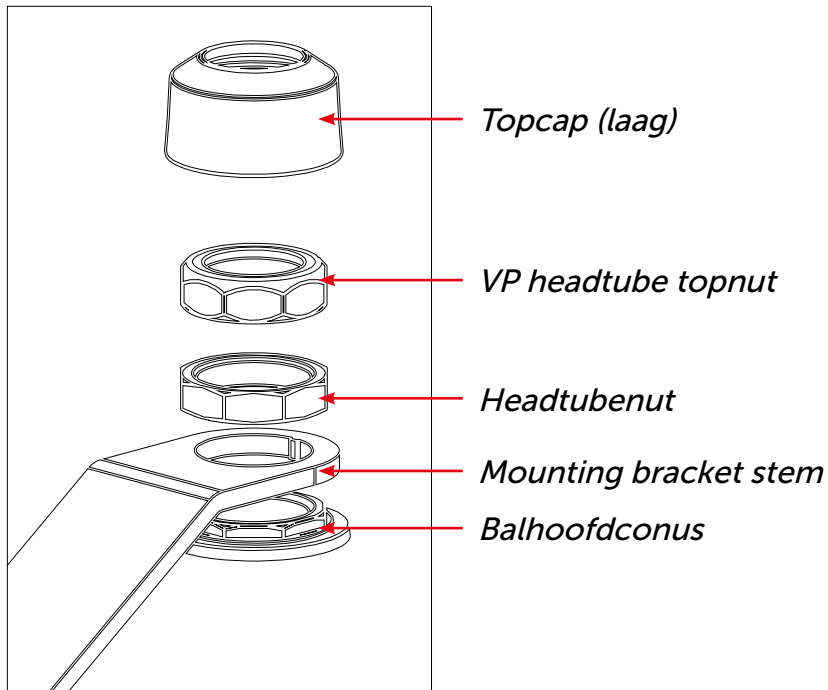
# Batavus Basket

Versie zonder stuurslot

**Stap 3:** Plaats nu de *mounting bracket stem* op de plek waar de *spacer* heeft gezeten.

Vervolgens plaats de volgende onderdelen op volgorde:

1. *Headtubenut*
2. *VP headtube topnut*
3. *Topcap (laag)*



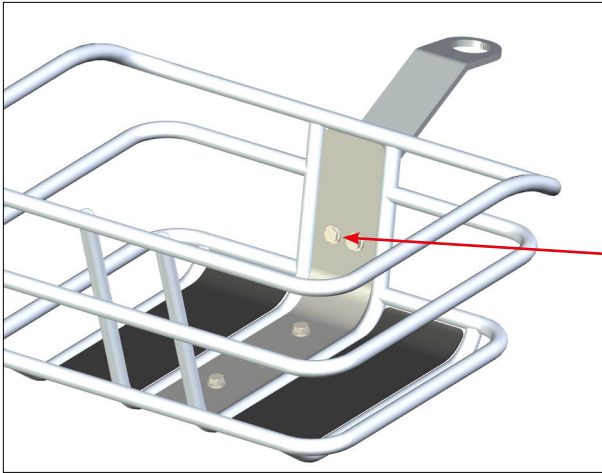
**Stap 4:** Draai vervolgens de *headtubenut* en *VP headtube topnut* vast, monteer de *Topcap*, plaats daarna de stuurpen terug, zet de stuurpen vast op de juiste positie. Ga verder naar pagina 5 voor de montage van de mand.



# Batavus Basket

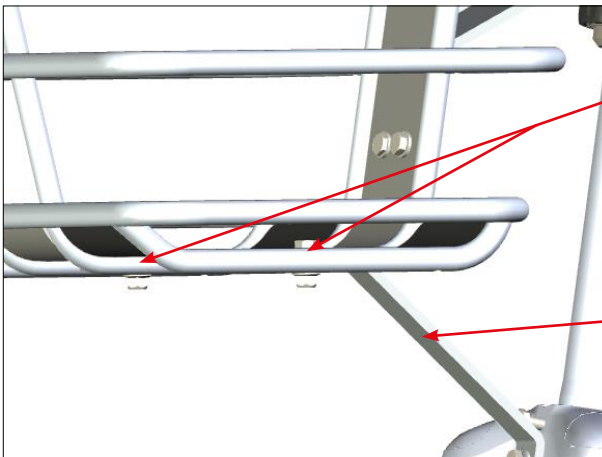
## Montage mand

**Stap 1:** Monteer de mand aan de *mounting bracket stem* met 2x M6\*16 bolts aan de binnenkant van de mand incl. ringen en moer en zet deze handvast.



M6 bolts

**Stap 2:** Monteer de *mouting bracket front fork* aan de basket met 2x M6\*16 bolts en zet deze ook handvast.



M6 bolts

Mouting bracket  
front fork

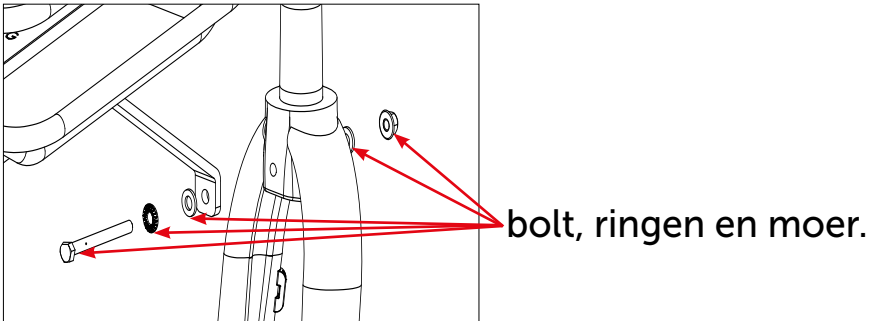
**BATAVUS**



## Batavus Basket

**Stap 3:** Monteer de *mounting bracket front fork* op de kroon van de vork met een bolt van 1 x M6\*80 incl. ringen en moer en zet deze handvast.

**Stap 4:** Draai de bouten en moeren vast van de *basket stem* en *bracket front fork*.



**Stap 5:** Controleer de passing van de *basket*, draai de *bolts* en moeren vast met 8.8 Nm.



Scan QR code for instructions in English, French, German, Danish or Swedish.

**BATAVUS**