



Batavus Basket

Clause de non-responsabilité : Faites installer les accessoires par un distributeur officiel Batavus.

Veillez noter qu'ils agissent d'une instruction pour les modèles avec cetsans blocage de direction.

Outils nécessaires :

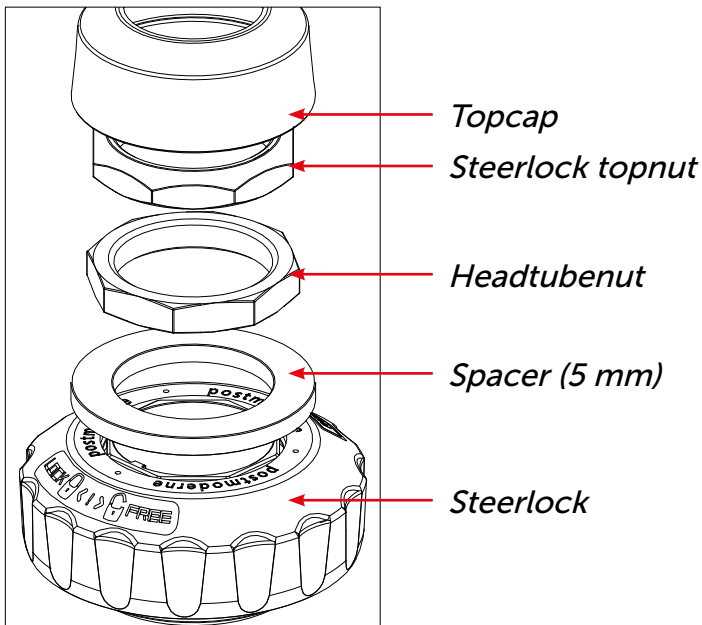
1. Clé hexagonale 5 mm
2. Clé à molette
3. 2x clé polygonale 10 mm
4. Clé dynamométrique



Modèle avec blocage de direction :

Étape 1 : Placez le vélo sur le pied.

Étape 2 : Démontez la potence, retirez le *topcap*. Ensuite, dévissez le *steerlock topnut* et le *headtubenut* et retirez le *spacer* (5 mm).



BATAVUS



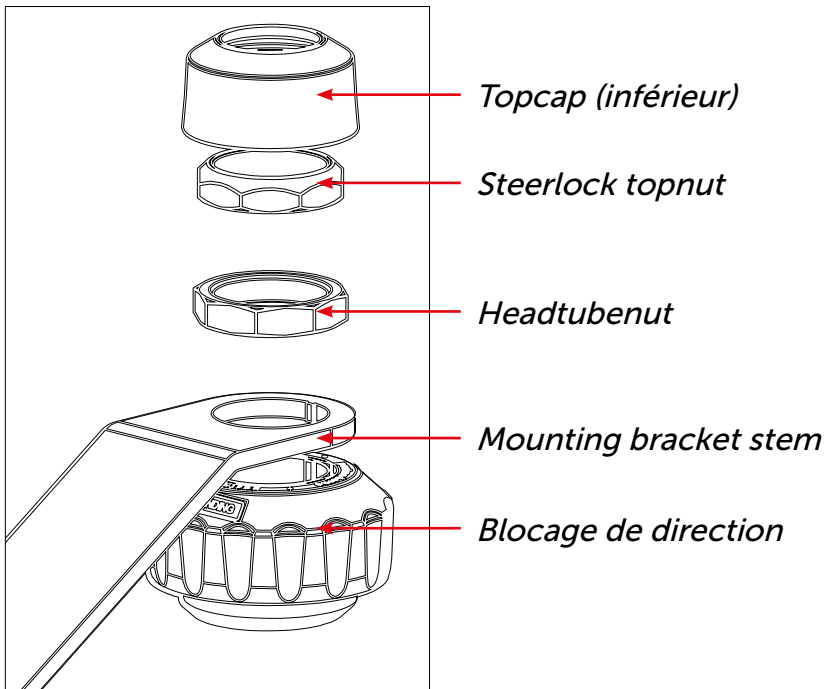
Batavus Basket

Modèle avec blocage de direction :

Étape 3 : À présent, installez le *mounting bracket stem* à l'endroit où se trouvait le *spacer*.

Placez ensuite les pièces suivantes dans l'ordre :

1. *Headtubenut*
2. *Steerlock topnut*
3. *Topcap (inférieur)*



Étape 4 : Ensuite, vissez le *headtubenut* et le *steerlock nut* et montez le *topcap*. Puis remettez la potence en place et serrez-la dans la bonne position. Passez à la page 5 pour le montage du panier.

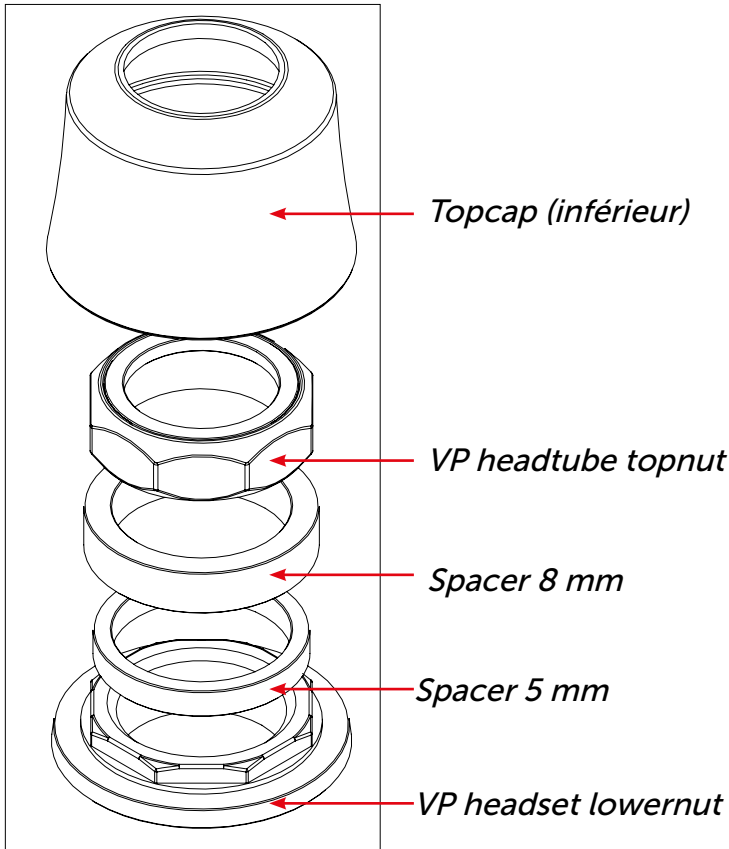


Batavus Basket

Modèle sans blocage de direction :

Étape 1 : Placez le vélo sur le pied.

Étape 2 : Démontez la potence, retirez le *topcap*. Ensuite, dévissez le *steerlock topnut* et le *headtubenut* et retirez le *spacer* (5 mm).





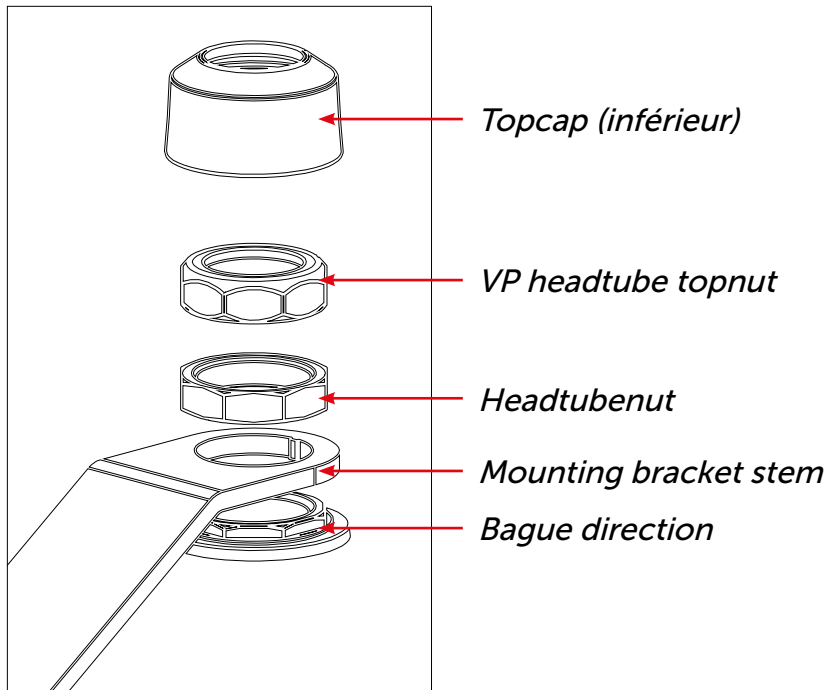
Batavus Basket

Modèle sans blocage de direction

Étape 3 : À présent, installez le *mounting bracket stem* à l'endroit où se trouvait le *spacer*.

Placez ensuite les pièces suivantes dans l'ordre :

1. *Headtubenut*
2. *VP headtube topnut*
3. *Topcap (inférieur)*



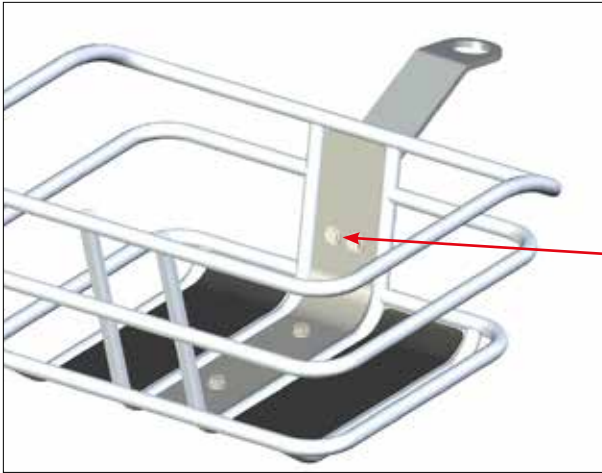
Étape 4 : Ensuite, vissez le *headtubenut* et le *VP headtube topnut* et montez le *topcap*. Puis remettez la potence en place et serrez-la dans la bonne position. Passez à la page 5 pour le montage du panier.



Batavus Basket

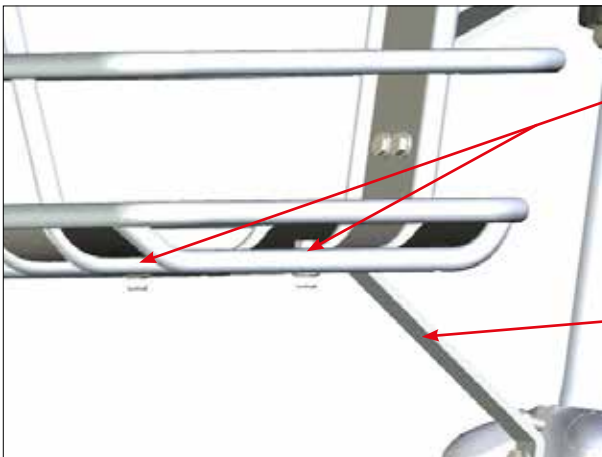
Montage du panier

Étape 1 : Montez le panier sur le *mounting bracket stem* avec 2 boulons M6*16 à l'intérieur du panier, y compris les rondelles et les écrous, et serrez-les.



Boulons M6

Étape 2 : Montez la *mounting bracket front fork* sur le panier avec 2 *boulons M6*16* et serrez-les aussi.



M6 bolts

Mounting bracket front fork

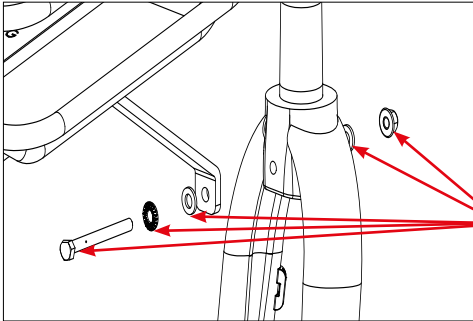
BATAVUS



Batavus Basket

Étape 3 : Montez la *mounting bracket front fork* sur la couronne de la fourche avec un boulon de 1 x M6*80, y compris les rondelles et l'écrou, et serrez-les.

Étape 4 : Serrez les boulons et les écrous de la *basket stem* et de la *bracket front fork*.



boulon, rondelle et écrou.

Étape 5 : Vérifiez la position du *basket*, tournez les *boulons* et écrous avec une force de 8,8 Nm.



Scan QR code for instructions in English, German, Danish, Dutch or Swedish.

BATAVUS